



SUOMI-FINLAND
(FI)

Patentti- ja rekisterihallitus
Patent- och registerstyrelsen

(B) (11) KUULUTUSJULKAISU
UTLAGGNINGSSKRIFT

87429

C (16) Inbörstligt uttryck
Patent meddelat 11 01 1993

(51) Kv.1k.5 - Int.cl.5

B 23D 21/04

(21) Patentihakemus - Patentansökning	892917
(22) Hakemispäivä - Ansökningsdag	14.06.89
(24) Alkupaivä - Löpdag	18.12.87
(41) Tullut julkiseksi - Blivit offentlig	14.06.89
(44) Nähtävaksipanon ja kuul.julkaisun pvm. - Ansökan utlagd och utl.skriften publicerad	30.09.92
(86) Kv. hakemus - Int. ansökan	PCT/SE87/00616
(32) (33) (31) Etuoikeus - Prioritet	
19.12.86 SE 8605502 P	

(71) Hakija - Sökande

1. Boxholm Produktion AB, Box 16, 590 10 Boxholm, Sverige, (SE)

(72) Keksijä - Uppfinnare

1. Thorell, Lennart, Kulle, Strålsnäs, Box 31, 590 10 Boxholm, Sverige, (SE)

(74) Asiamies - Ombud: Forssén & Salomaa Oy

(54) Keksinnön nimitys - Uppfinningens benämning

Menetelmä ja laite putkien leikkaukseen ja purseenpoistoon
Förfarande och anordning för skärning och avgradning av rör

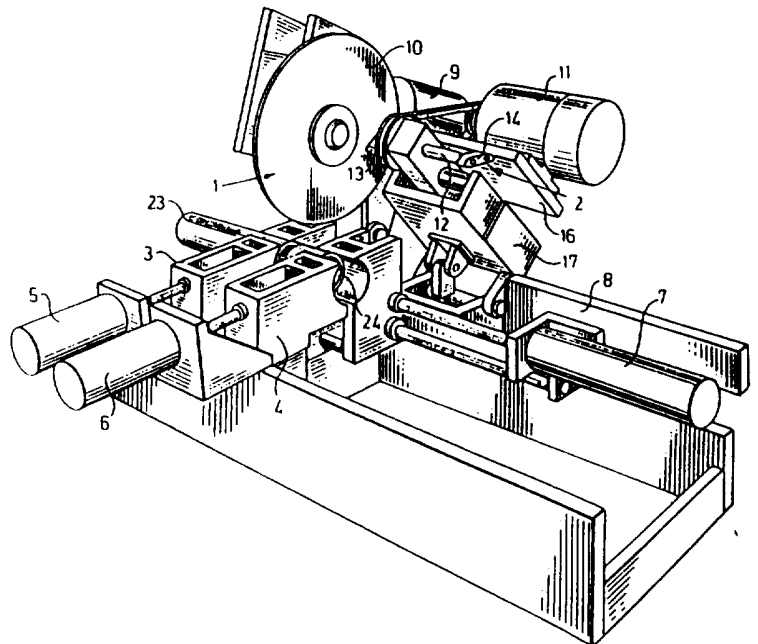
(56) Viitejulkaisut - Anförda publikationer

SE C 440876 (B 23D 21/04), US A 3563119 (B 23B 1/00)

(57) Tiivistelmä - Sammandrag

Menetelmä ja laite putkien leikkaukseen ja purseenpoistoon, jossa perusputki (23) leikataan peräkkäin useiksi pieniksi putkenkappaleiksi (24) ja niiden leikatuista reunoista poistetaan purse koneessa, joka käsittää leikkaimen (1), kaksitoimisen purseenpoistimen (2) tai vastaavan välineen ja kaksi kantoleukaa (3,4), joista ainakin toinen (4) on aksiaalisesti siirrettävissä toiseen (3) nähden, jolloin leuat (3,4) tarttuvat putkeen (23), ja putki leikataan ensin pyörimättömässä tilassa kappaleiksi, jolloin kappaleen ollessa vielä leukojen pitämä sen leikatuista reunoista poistetaan purse niihin suorassa kosketuksessa.

Ett förfarande och en anläggning för skärning och avgradning av rör, varvid ett basrör (23) skärs successivt i flera mindre rörstycken (24) och de skurna kanterna av dessa avgradas i en maskin som innefattar ett skärningsorgan (1), ett dubbeltverkande avgradningsorgan (2) eller ett motsvarande organ och två bärbackar (3,4) av vilka åtminstone den ena (4) kan förflyttas axiellt i förhållande till den andra, varvid basröret (23) spänns fast av två backar (3,4) och skärs i icke-roterbart läge först i stycken varvid de skurna ändarna fortfarande spänns fast av backarna som avgradas i riktningen av dessa.



Menetelmä ja laite putkien leikkaukseen ja purseenpoistoon
Förfarande och anordning för skärning och avgradning av rör

Tämän keksinnön kohteena on yleisesti ottaen menetelmä ja laite putkien
5 leikkaukseen ja purseenpoistoon, ja tarkemmin sanottuna keksinnön
kohteena on sellainen menetelmä ja sellainen laite, jossa perusputki
leikataan ja siitä poistetaan purse koneessa, joka käsittää kaksi
tukileukaa, leikkaimen ja purseenpoistimen, jolloin perusputken leikkaus
ja purseenpoisto tapahtuvat jatkuvana toimintona suositeltavasti siten,
10 ettei putkea tarvitse poistaa leikkaus- ja purseenpoistokoneesta sanot-
tujen toimenpiteiden aikana.

Aikaisemmin tunnetussa laitteessa putken leikkaus ja katkaistun putken
päiden purseenpoisto on yleensä tehty kahtena eri toimintona ja kahdessa
15 eri koneessa. Tämä vaatii jonkin verran työtä kuljetuksen yhteydessä
sekä mahdollisesti putkien välivarastoinnin ja työtä asennettaessa
leikattuja putkenosia purseenpoistokoneeseen sen jälkeen, kun perusputki
on leikattu putkenkappaleiksi. Saattaa olla myös ongelmallista säilyttää
ennaltamääritetyt toleranssit.

20

Tämän keksinnön tavoitteena on tämän vuoksi ratkaista tämä ongelma
esittämällä menetelmä ja laite putkien leikkaukseen ja leikattujen
putkenkappaleiden purseenpoistoon jatkuvana toimintona koneessa, joka
käsittää leikkaimen ja purseenpoistimen sekä kaksi tukileukaa, joista
25 ainakin toinen on siirrettävissä toiseen nähden ja jossa keksinnön
mukainen leikkaus ja purseenpoisto suoritetaan siten, että putki tai
leikattu putkenkappale on jatkuvasti leukojen pitämä.

Menetelmälle ja laitteistolle tunnusomaiset seikat on esitetty patentti-
30 vaatimuksissa.

Keksinnön yhdessä suoritusmuodossa leikkaus ja purseenpoisto suoritetaan
seuraavan työn kiertokulun mukaisesti:

35 - perusputki syötetään koneen tulopuolelta ensimmäisen leuan läpi niin
pitkälle, että toisen leuan pysäytin pysäyttää sen;

- leuat sulkeutuvat lukiten putken paikoilleen;

- 1 - leikkain taivuttaa alas putkea vasten ja leikkaa sen ennaltamäärätyssä asennossa kahteen leukaan nähden;
- toinen leuka yhdessä leikatun putkenkappaleen kanssa siirtyy ennaltamäärätetyn matkan aksiaalisesti erilleen ensimmäisestä leuasta;
- 5 - leikkain poistuu leikkausasennosta, ja kaksitoiminen purseenpoistin siirtyy purseenpoistoasentoon perusputken etupään ja leikatun putkenkappaleen takapäähän väliin;
- 10 - purseenpoistin aktivoituu samanaikaisesti kun toinen leuka siirtyy ennaltamäärätetyn esimagnetointivoiman vaikutuksesta kosketukseen purseenpoistimen kanssa, joka siirtyy näin puolestaan kosketukseen perusputken etupään kanssa, ja kahdesta putkenpäästä poistetaan
- 15 purse samanaikaisesti;
- leikattu ja pursepoistettu putkenkappale poistetaan;
- leuat avautuvat ja uusi, leikkauksen ja purseenpoiston sisältävä
- 20 työkierro alkaa.

Keksinnön muut piirteet ja sen edut selviävät seuraavasta yksityiskohtaisesta erittelystä, jossa viitataan mukana oleviin piirustuksiin.

- 25 Kuviossa 1 esitetään kaavamaisesti kone keksinnön mukaisen menetelmän toteuttamiseksi. Kuvio 2 on perspektiivikuva keksinnön mukaisen koneen käytännöllisestä suoritusmuodosta. Kuvioissa 3,4 ja 5 esitetään osittaisia perspektiivikuvia kuvion 2 koneesta keksinnön mukaisen menetelmän kolmessa eri vaiheessa.
- 30 Kuviossa 1 kaavamaisesti esitetty kone käsittää yleisesti leikkaimen 1, purseenpoistimen 2 ja kaksi tukileukaa 3 ja 4, joista ainakin toinen - havainnollistetussa tapauksessa leuka 4 - on siirrettävissä leukaan 3 nähden ja sen kanssa koaksiaalisesti. Näitä kahta leukaa
- 35 käytetään servomootoreilla 5 ja 6 (ei varsinaisesti esitetty), mielellään hydraulisilla männillä, ja samalla tavoin oikeata leukaa 4 käyttää sen siirtämiseksi aksiaalisesti kiinteään leukaan 3 ja

1 siitä pois servomoottori, kuten ilmamäntä 7. Koko laite on asennettu
tuelle 8.

Leikkain 1 käsittää moottorin 9, joka käyttää leikkausterää tai
5 sahanterää 10 suositeltavasti hammaspyöräkäyttö (ei esitetty). Leik-
kain on asennettu pyörivästi tuelle 8, jotta sitä voidaan pyörittää
inaktiivisesta asennosta leukojen vierestä ja aktiivisesta asennosta,
jossa leikkausterä pystyy poikkileikkaamaan putken, jota leuat kiris-
tävät. Leikkainta pyörittää moottori, jonka käynnistää tavanomainen
10 käyttölaite.

Purseenpoistin sisältää myös moottorin 11, joka on yhdistetty kiila-
hihnan välityksellä purseenpoistimeen, jolla on pyörivä akseli 12 ja
sen kummassakin päässä purseenpoistotyökalu 13 ja 14. Kummallakin
15 purseenpoistotyökalulla on ensimmäinen leikkausreuna ulkoista purseen-
poistoa varten ja toinen leikkausreuna putkenpään sisäistä purseen-
poistoa varten. Purseenpoistin on asennettu varrelle 15, joka kuuluu
ulokkeeseen 16, jota voidaan puolestaan liikuttaa edestakaisin kiin-
teällä koneenosalla 17, joka on asennettu kiinteästi tukeen 8 nähden.
20 Sanottu kiinteä koneenos 17 on varustettu akselilla 18, jolle uloke
16 sekä moottori 11 ja purseenpoistinmekanismi 12-16 on asennettu
siirrettävästi esimerkiksi kuulalaakerin tai vastaavan välityksellä.
Jousi 19 pyrkii siirtämään uloketta purseenpoistimen kanssa pois päin
kiinteästä vasemmasta leuasta 3, kuten piirustuksessa on esitetty,
25 ja uloke sekä purseenpoistin siirtyvät vapaasti sanotun kiinteän
leuan suuntaan jousen 19 toimintaa vastaan. Askellin 20 on asennettu
pyörivälle ulokkeelle, jonka askelimen pituus on sovitettu ottamaan
huomioon purseenpoistotyökalujen 13 ja 14 välisen matkan ja joka on
tarkoitettu ennakoimaan, että purseenpoistotyökalut toimivat vastaa-
30 vassa putkenkappaleessaan tarkasti suunnitellussa määrin. Askellin
on asennettu siten, että sen oikea pää muodostaa pysäyttimen 21
liikkuvalle oikealle leualle 4, kun taas sen vasen pää muodostaa
pysäyttimen 22 kiinteää vasenta leukaa 3 vasten olevalle olekkeelle.

35 Leuat 3 ja 4 ovat tunnettua tyyppiä ja käsittävät parin yhdessä
toimivia leuanpuoliskoja, eli liikkumattoman leuanpuoliskon 3a,4a ja
liikkuvan leuanpuoliskon 3b,4b (ks. kuviot 2-5), joita käyttävät

hydraulimoottorit 5 ja 6 tässä järjestyksessä.

Kuvioissa 2-5 esitetään erilaisia yksityiskohtia laitteen toiminnasta ja kuviossa 2 laite esitetään alkuasennossa (lähtöasennossa), jossa perusputki 23 on syötetty kiinteän leuan 3 läpi ja liikkuvan oikean leuan 4 pysäyttimeen asti (ei esitetty). Sanottu pysäytin on säädettävissä siten, että tarkalleen toivotun pituinen putkenkappale 24 voidaan leikata perusputkesta 23. Kun perusputki tulee näin kosketukseen liikkuvan leuan 4 pysäyttimen kanssa, kaksi hydraulisylinteriä 5 ja 6 toimivat kiristäen näin putken leukoihin.

Seuraavassa vaiheessa, joka on havainnollistettu kuviossa 3, leikkain 1 taivuttaa alas siten, että leikkausterä tai sahanterä 10 tulee kosketukseen putken kanssa tarkalleen aiotussa paikassa leukojen 3 ja 4 välissä, moottori 9 käynnistyy ja putki leikataan, kuten kuviossa on esitetty.

Kun putkenkappale 24 on leikattu putkesta 23, ilmasylinteri 7 käynnistyy siten, että liikkuva leuka 4 yhdessä putkenkappaleen 24 kanssa, joka on yhä sanotun leuan 4 paikoillaan pitämä, siirtyy niin pitkän matkan oikealle (kuvio 4), että purseenpoistin 2 voidaan saattaa perusputken 23 päiden ja leikatun putkenkappaleen 24 väliseen tilaan (kuvio 5).

Purseenpoistimen moottori käynnistyy siten, että purseenpoistotyökalut 13 ja 14 alkavat pyöriä, ja ilmasylinteri 7 käynnistyy, jolloin liikkuva oikea leuka 4 siirtyy kosketukseen askeltimeen 20 pysäyttimen 21 kanssa. Leuan 4 käynnistyessä pysäyttimellä 21 ja myös putkenkappaleen purseenpoistotyökalulla 14, purseenpoistimen uloke 16 yhdessä moottorin ja purseenpoistotyökalujen kanssa siirtyy vasemmalle siten, että askeltimeen vastakkainen tuki 22 tulee kosketukseen kiinteän leuan 3 kanssa ja siten, että toinen purseenpoistotyökalu 13 tulee kosketukseen perusputken 23 pään kanssa. Tällöin perusputken 23 ja leikatun putkenkappaleen 24 toisiaan vastapäätä olevista päistä poistetaan purse samanaikaisesti. Purseenpoiston määrän ja syvyyden määrittää askellin, ja ne voidaan säätää toivomusten mukaisesti. Putkenpäiden toisentyypeistä purseenpoistoa tai muuta käsittelyä

1 voidaan haluttaessa suorittaa putkenpäiden etu- ja takapäihin tässä järjestyksessä.

5 Kun ylläkuvattu leikkaus ja välittömästi sen jälkeen seuraava purseenpoisto on päättynyt, purseenpoistin taittuu takaisinvedettyyn asentoon, leikattu ja pursepoistettu putkenkappale 24 poistetaan, liikkuva leuka 4 palaa kuviossa 2 esitettyyn alkuasentoonsa ja purseenpoist sykli alkaa.

10 Jotta myös uuden perusputken 23 etupäästä voitaisiin poistaa purse, on mahdollista poistaa siitä purse puhtasleikkaamalla putken pää ja poistaa purse sanotusta päästä myöhemmin ilman, että putkenkappale varsinaisesti katkaistaan, tai ensimmäisen leikatun putkenkappaleen purseenpoisto voidaan suorittaa tavanomaisella tavalla. Mistä tahansa
15 myöhemmin leikatuista putkenkappaleista purse poistetaan automaattisesti sekä etu- että takapäältä.

Kuten on sinänsä tunnettua, koko leikkaimen ja purseenpoistimen sisältävä laite on yhdistetty automaattisesti toimivaan ohjausjärjestelmään, josta saadaan indikoinnit ja käynnistys/pysäytyssignaalit,
20 siitä, koska perusputki 23 on syötetty toivotussa määrin liikkuvaan leukaan 4, eli suhteessa kiinteään leukaan 3; koska leikkaus aloitetaan; koska leikkaus on päättynyt ja leikkain on vedettävä takaisin; koska purseenpoisto aloitetaan; koska liikkuvan leuan ilmasylinteri
25 käynnistetään; koska purseenpoistin vedetään takaisin; koska leikattu putkenkappale on poistettava, jne., siten, että kone toimii automaattisesti.

Menetelmän ja laitteen avulla on mahdollista leikata myös hyvin
30 lyhyitä putkenkappaleita ja materiaaleja ja poistaa niistä purse, joista on muutoin vaikeata poistaa pursetta, kuten kuparista. Kehsinnön avulla on myös mahdollista tuottaa putkenkappaleita erittäin suurella tarkkuudella ja taata erittäin pienet erot valmistustoleransseissa.

35 Tulisi havaita, että purseenpoistin voidaan korvata muulla välineellä leikatun putkenkappaleen 24 etupään työstämiseksi, esimerkiksi hiomal-

1 la kapeneva syöttöpää tai vastaava muoto, ja että keksintö ei ole rajoittunut ainostaan purseenpoistoon.

Alan asiantuntijalle on myös selvää, että havainnollistettu ja kuvattu
5 laite on ainoastaan esimerkinomainen suoritusmuoto, joka ei rajoita keksintöä, ja että monia erilaisia muunnelmia ja variaatioita voidaan soveltaa seuraavien patenttivaatimusten puitteissa.

10

15

20

25

30

35

Patenttivaatimukset

1. Menetelmä putkien leikkaamiseksi ja purseen poistamiseksi putkista koneessa, joka käsittää leikkauslaitteen (1), putken aksiaalisuunnassa siirrettävän purseenpoistolaitteen (2) tai vastaavan ja kaksi pidinleukaa (3,4), joista ainakin toinen (4) on aksiaalisuunnassa siirrettävä toisen leuan suhteen, jolloin perusputki (23) paikallaan pysyvässä asemassa (23) perättäisesti leikataan useiksi pienemmiksi yksiköiksi (24) ja kummastakin siihen liittyvästä leikkauspäädystä poistetaan
10 purse, t u n n e t t u seuraavista työvaiheista:

perusputki (23) syötetään koneen tulopuolesta ensimmäisen leuan (3) läpi toisessa leuassa (4) olevaan pysäyttimeen asti,
15 leuat (3,4) suljetaan ja ne lukitsevat putken (23) paikalleen sekä pyörimisliikettä että pituussuuntaista siirtämistä vastaan,

leikkauslaite (1) käännetään sinänsä tunnetusti alas vasten leukojen (3,4) välissä olevaa putkea (23) ja se leikkaa putken määrättyssä asennossa molempiin leukoihin nähden,
20

ensimmäinen leuka pitää jatkuvasti kiinni perusputkesta (23), kun toinen leuka (4) yhdessä yhä kiinnipitämänsä leikatun putkenkappaleen (24) kanssa siirretään määrätyn matkan aksiaalisesti pois päin ensimmäisestä leuasta (3) kummankin putkiosan ollessa koaksiaalisia toistensa kanssa,
25

leikkauslaite (1) siirretään pois leikkausasennosta ja kaksitoiminen purseenpoistolaite (2) tai vastaava viedään purseenpoistoasentoon perusputken (23) etusivun ja leikatun putkenkappaleen (24) takasivun väliin ja pidetään etäisyyden päässä olevassa asemassa perusputken (23) leikatusta päästä,
30

purseenpoistolaitteen (2) työkalu (13,14) saatetaan pyörimään samanaikaisesti, kun toinen, liikkuva leuka (4) viedään vasten purseenpoistolaitetta (2), jolloin saadaan aikaan purseenpoistolaitteen siirtyminen vasten perusputken (23) leikattua päätä ja molemmista putkenpäistä
35

poistetaan purse samanaikaisesti,

leikattu ja purseenpoistettu putkenkappale poistetaan,

5 leuat vapautetaan ja ne palaavat alkuasentoihinsa toistensa viereen ja uusi leikkauksen ja purseenpoiston käsittävä työvaihe alkaa.

2. Patenttivaatimuksen 1 mukainen menetelmä, t u n n e t t u siitä, että liikkuva leuka (4) siirretään purseenpoiston aikana purseenpoistolaitteessa (2) olevaa kiinteää pysäytintä (21) vasten ja siirtää sen putken aksiaalisuunnassa, kunnes purseenpoistolaite (2) pysäytetään kiinteän pysäyttimen (22) avulla ennaltamäärättyyn asemaan kiinteän leuan (3) suhteen siten, että purseenpoistoalue rajoittuu kummastakin päästään molempiin pysäyttimiin (21,22).

15

3. Patenttivaatimuksen 1 tai 2 mukainen menetelmä, t u n n e t t u siitä, että toimimattomassa tilassa purseenpoistolaite (2) pidetään joustavasti (19) asennossa, joka on erillään kiinteästä leuasta (3) ja tämän leuan kiinnipitämästä perusputkesta (23).

20

4. Laite jonkin edellisen patenttivaatimuksen mukaisen menetelmän toteuttamiseksi, joka käsittää leikkauslaitteen (1), kaksitoimisen purseenpoistolaitteen (2) tai vastaavan, jossa on kaksi vastakkain olevaa työstötyökalua (13,14) ja kaksi pidinleukaa (3,4), joista ainakin toinen (4) on aksiaalisuunnassa liikkuva toisen leuan (3) suhteen, ja jossa leikkauslaite (1) ja purseenpoistolaite (2) ovat kääntyvästi asennetut tukeen (8) siten, että ne voidaan vuorotellen viedä takaisinvedetyn asennon ja työasennon välillä kummankin leuan (3,4) välissä vuorottaisesti tapahtuvan, kummankin leuan kiinnipitämän putken leikkaamisen ja vastaavasti purseen poistamiseksi tai vastaavasti työstämiseksi kummastakin leikatusta päästä eli perusputkesta (23) ja siitä leikausta putkenkappaleesta (24), t u n n e t t u siitä, että pidinleuat (3,4) on järjestetty lukitsemaan perusputki (23) ja vastaavasti siitä leikattu putkenkappale (24) pyörimisliikettä vastaan, ja että

35 purseenpoistolaite (2) on asennettu aksiaalisesti liikkuvasti ja järjestetty toimimattomassa tilassa pidettäväksi perusputken (23) leikatusta päästä poisviedyssä asemassa.

5. Patenttivaatimuksen 4 mukainen laite, t u n n e t t u siitä, että purseenpoistolaitteeseen (2) on järjestetty vaikuttamaan jousi (19) sen pitämiseksi toimimattomassa asennossa perusputkesta (23) leikatusta päästä erillään olevassa asennossa.

5

6. Patenttivaatimuksen 4 mukainen laite, t u n n e t t u siitä, että purseenpoistotyökalujen (13,14) kannatin (15) on varustettu askeltimeilla (20), joka muodostaa ensimmäisen pysäyttimen (21) liikkuvan leuan (4) liikkeelle purseenpoistolaitetta (2) vastaan ja toisen pysäyttimen (22) purseenpoistolaitteen (2) liikkeelle toiseen leukaan (3) nähden.

10

7. Jonkin patenttivaatimuksen 4-6 mukainen laite, t u n n e t t u siitä, että ensimmäinen pidinleuka (3) on aksiaalisesti kiinteä ja toinen pidinleuka (4) on aksiaalisuunnassa siirrettävä ilmasylinterin (7) vaikutuksesta.

15

8. Jonkin patenttivaatimuksen 5-7 mukainen laite, t u n n e t t u siitä, että perusputken (23) syöttösuunnassa toisella pidinleualla (4) on kiinteä perusasento ensimmäisen leuan (3) vieressä ja se on varustettu pysäytyselimellä tarkasti määrätyn perusputken (23) kappaleen viemiseksi kumpaankin leukaan (3,4).

20

Patentkrav

1. Förfarande för kapning och gradning av rör i en maskin bestående av en kapanordning (1), en i rörets axialled förskjutbar gradningsanordning (2) eller motsvarande och två hållarbackar (3,4), av vilka åtminstone den ena (4) är rörlig axiellt i förhållande till den andra, varvid ett basrör (23) i stillastående tillstånd (23) successivt kapas i ett flertal mindre enheter (24) och de båda kapningsändarna i direkt anslutning härtill gradas, k ä n n e t e c k n a t av följande arbetscykel:

basröret (23) från en ingångssida i maskinen matas genom en första back (3) och in till ett stopp i en andra back (4),

backarna (3,4) sluts och låser fast röret (23) såväl mot rotation som mot förskjutning i längdled,

kapanordning (1) på i och för sig känt sätt fälls ned mot röret (23) mellan backarna (3,4) och kapar detta i ett bestämt läge i förhållande till de båda backarna,

den första backen håller fortfarande fast basröret (23) medan den andra backen (4) tillsammans med det alltjämt fasthållna avkapade rörstycket (24) förskjuts ett givet stycke axiellt bort från den första backen (3) med de båda rördelarna koaxiellt med varandra,

kapanordningen (1) förs ut ur kapningsläge, och en dubbelverkande gradningsanordning (2) eller liknande förs in i gradningsläge mellan den främre sidan på basröret (23) och den bakre änden på det avkapade rörstycket (24) och hålls i ett läge på avstånd från basrörets (23) kapade ände,

gradningsanordningens (2) verktyg (13,14) bringas i rotation samtidigt med att den andra, rörliga backen (4) förs mot gradningsanordningen (2) och därvid åstadkommer en förskjutning av gradningsanordningen mot den kapade änden på basröret (23) och de båda rörändarna gradas samtidigt,

det avkapade och gradade rörstycket bortförs,

backarna lossas och återgår till sina ursprungslägen intill varandra och en ny arbetscykel med kapning och gradning tar sin början.

5

2. Förfarande enligt patentkrav 1, k ä n n e t e c k n a t av att den rörliga backen (4) vid gradningen förs mot ett fixerat stopp (21) i gradningsanordningen (2) och förskjuter den i rörets axialled till dess gradningsanordningen (2) medelst ett fixerat stopp (22) stannas upp i ett förutbestämt läge i förhållande till den fasta backen (3) så att gradningens omfattning begränsas på båda sidor av de båda stoppen (21,22).

3. Förfarande enligt patentkrav 1 eller 2, k ä n n e t e c k n a t av att gradningsanordningen (2) i opåverkat tillstånd hålls fjädrande (19) i ett läge separat från det i den fasta backen (3) och det av denna back fasthållna basröret (23).

4. Anordning för genomförande av förfarandet enligt något av föregående patentkrav och bestående av en kapaanordning (1), en dubbelverkande gradningsanordning (2) eller liknande med två varandra motbelägna bearbetningsverktyg (13,14) och två hållarbackar (3,4), av vilka åtminstone den ena (4) är rörlig axiellt i förhållande till den andra (3), och där kapaanordningen (1) och gradningsanordningen (2) är svängbart monterade i ett stativ (8) så att de växelvis kan föras från ett bortfört läge och ett arbetsläge mellan de båda backarna (3,4) för att i tur och ordning åstadkomma en kapning av ett i de båda backarna fasthållet rör respektive en gradning eller liknande av de båda kapade ändarna ett basrör (23) och ett därifrån avkapat rörstycke (24), k ä n n e t e c k n a d av att hållarbackarna (3,4) är anordnade att låsa fast basröret (23) resp. ett därifrån avkapat rörstycke (24) gentemot rotation, och av att gradningsanordningen (2) är monterad axiellt rörlig och är anordnad att i opåverkat tillstånd hållas i ett från den avkapade änden på basröret (23) bortfört läge.

35

5. Anordning enligt patentkrav 4, k ä n n e t e c k n a d av att gradningsanordningen (2) är påverkad av en fjäder (19) för att i opå-

verkat läge hålla den i ett från basrörets (23) avkapade ände bortfört läge.

6. Anordning enligt patentkrav 4, k ä n n e t e c k n a d av att
5 hållaren (15) för gradningsverktygen (13,14) är försedd med ett indexeringsorgan (20) som bildar ett första stopp (21) för den rörliga backens (4) rörelse mot gradningsanordningen (2) och ett andra stopp (22) för gradningsanordningens (2) rörelse mot den andra backen (3).
- 10 7. Anordning enligt något av patentkraven 4-6, k ä n n e t e c k -
n a d av att den första hållarbacken (3) är axiellt fast och den andra hållarbacken (4) är axiellt förskjutbar under påverkan av en luftcylinder (7).
- 15 8. Anordning enligt något av patentkraven 5-7, k ä n n e t e c k -
n a d av att den i basrörets (23) införingsriktning andra hållarbacken (4) har ett fast grundläge intill den första backen (3) och är utformad med ett stopporgan för införing av ett exakt bestämt stycke av basröret (23) i de båda backarna (3,4).

Fig. 1

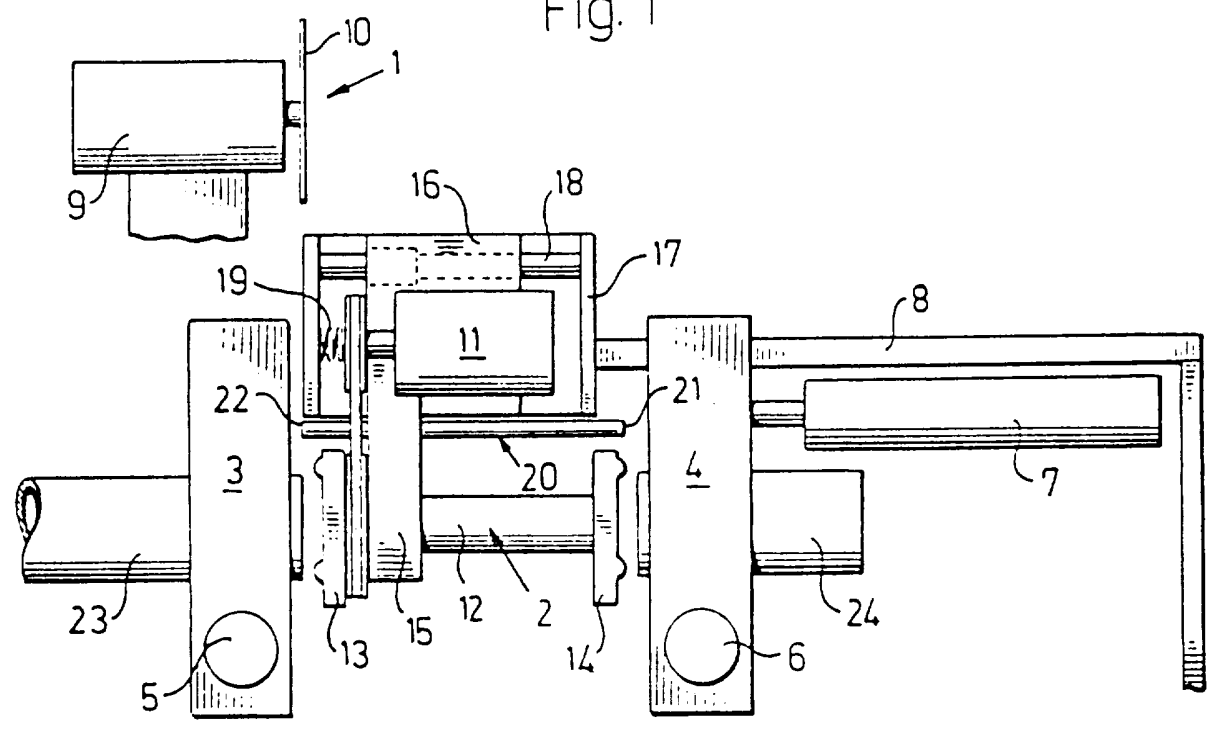
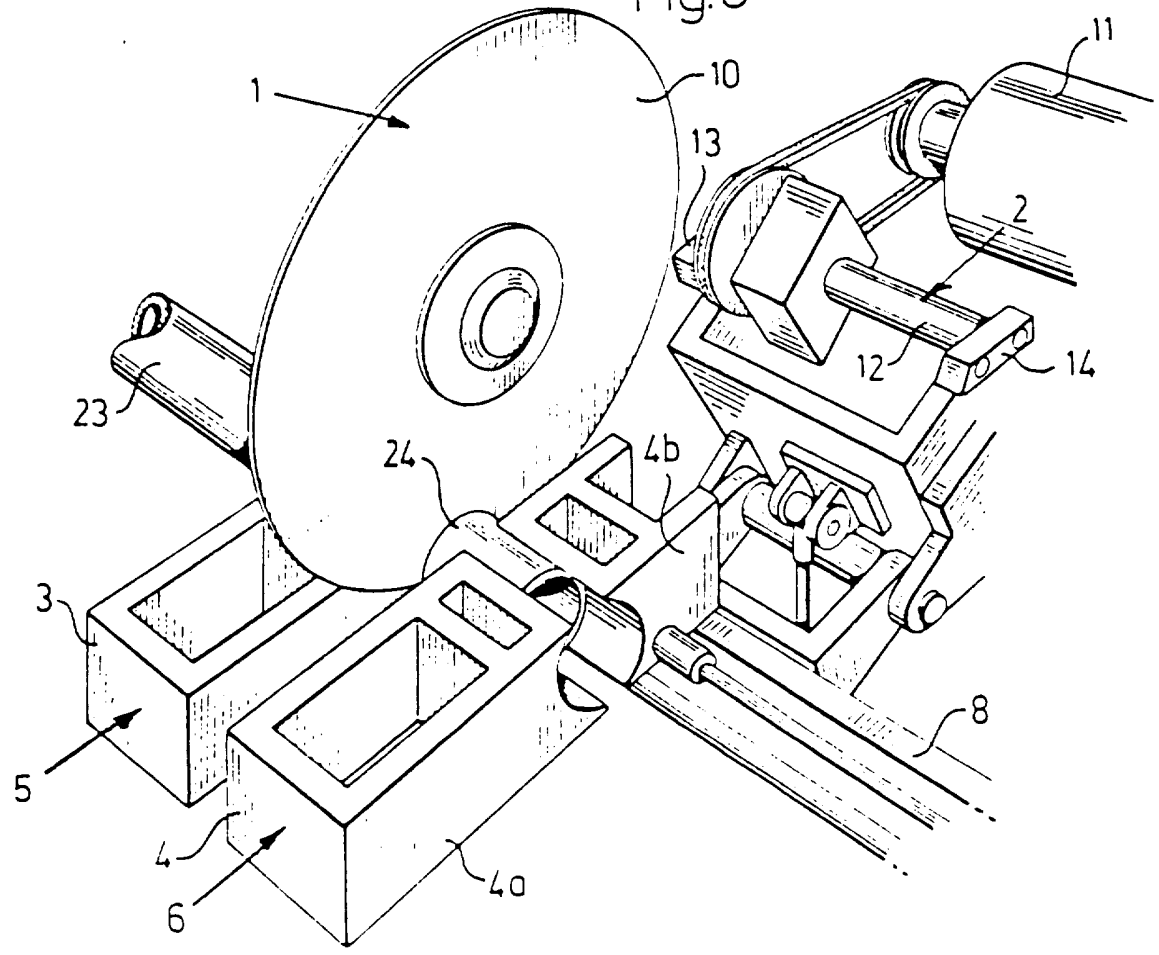


Fig. 3



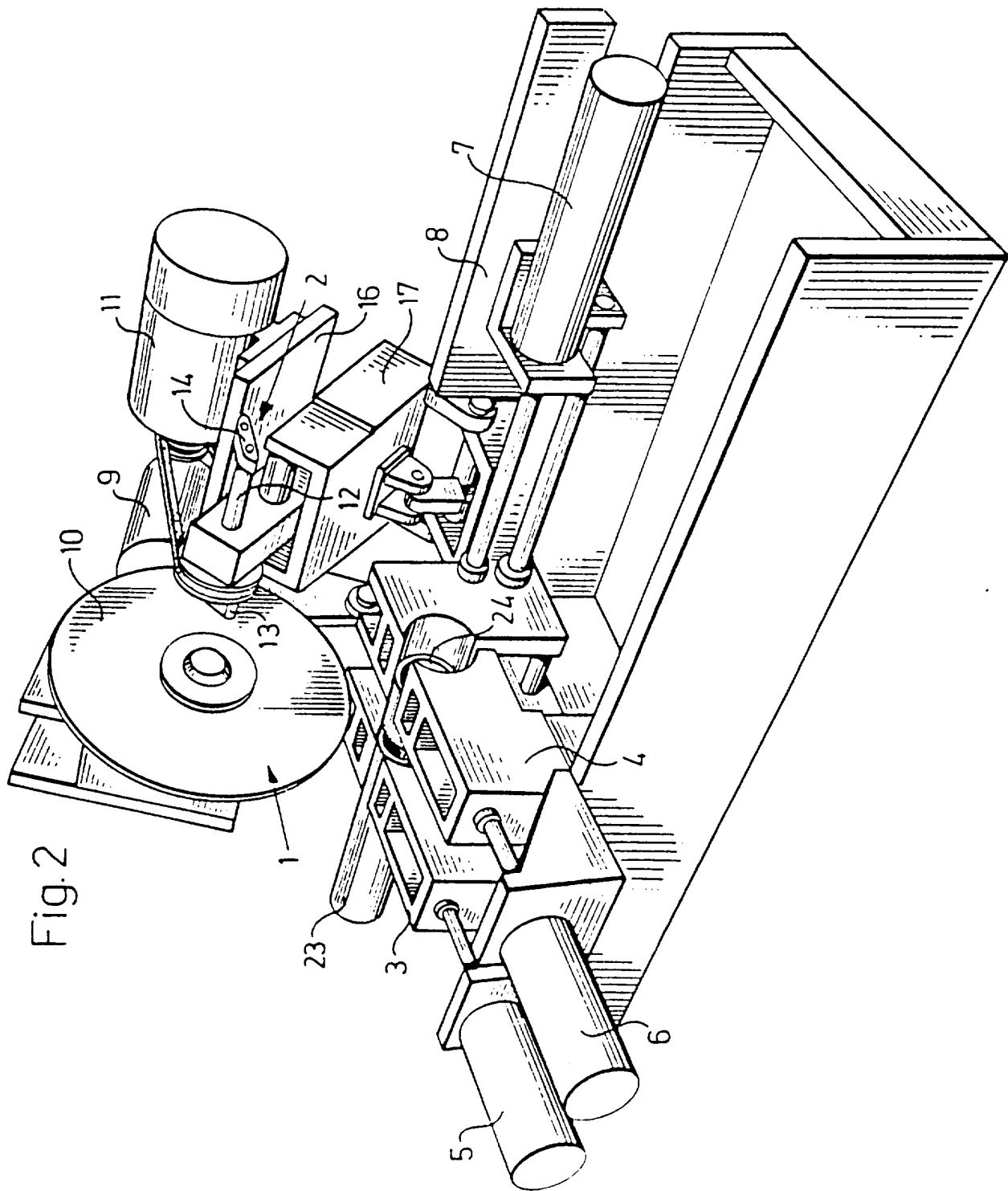


Fig. 2

- 3 / 3 -

Fig. 4

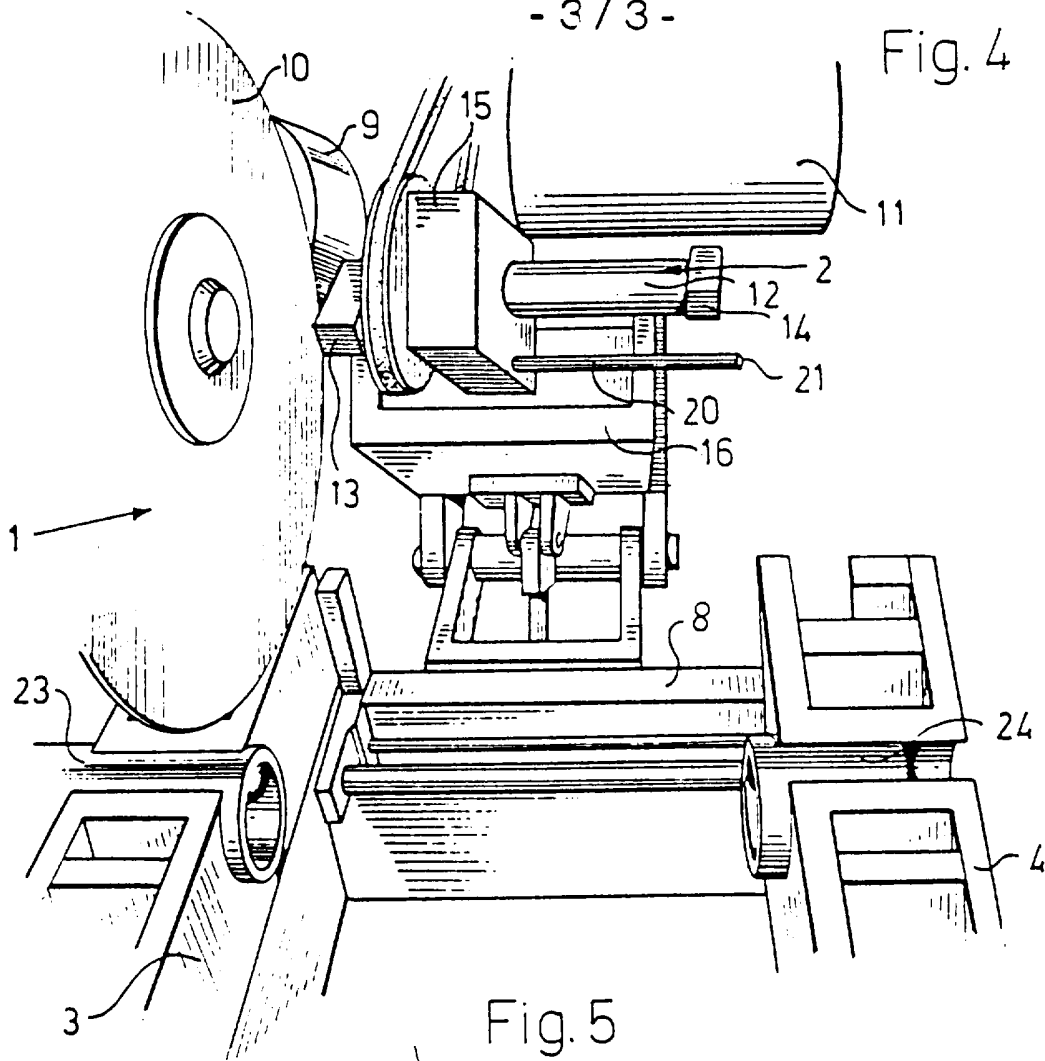


Fig. 5

