



(12)发明专利

(10)授权公告号 CN 103661344 B

(45)授权公告日 2018. 10. 19

(21)申请号 201310426876.8

(22)申请日 2013.09.18

(65)同一申请的已公布的文献号  
申请公布号 CN 103661344 A

(43)申请公布日 2014.03.26

(30)优先权数据  
102012216993.8 2012.09.21 DE

(73)专利权人 罗伯特·博世有限公司  
地址 德国斯图加特

(72)发明人 T.布吕克斯 B.施米格

(74)专利代理机构 中国专利代理(香港)有限公司  
72001  
代理人 宣力伟 杨国治

(51)Int.Cl.

B60T 13/66(2006.01)

(56)对比文件

US 2006066146 A1,2006.03.30,说明书  
[0183]-[0218]段及图1、2、10.

US 5342120 A,1994.08.30,全文.

US 6450591 B1,2002.09.17,全文.

CN 102414064 A,2012.04.11,全文.

CN 1250729 A,2000.04.19,全文.

审查员 庄佳琪

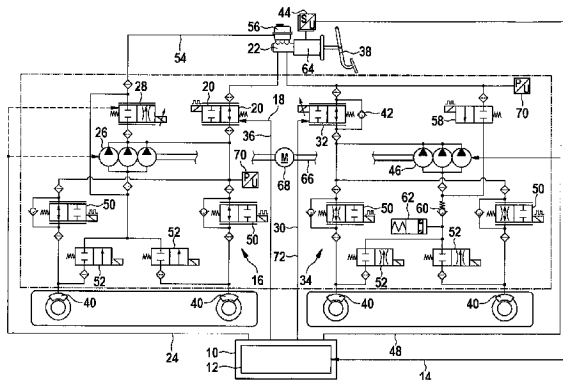
权利要求书2页 说明书6页 附图3页

(54)发明名称

用于车辆制动系统的控制装置和运行车辆  
制动系统的方法

(57)摘要

本发明涉及一种用于车辆制动系统的控制装置,所述控制装置具有操控装置,借助所述操控装置能够向离合阀发出关闭信号,通过所述离合阀第一制动回路与制动系统的主制动缸液压连接,并且能够向所述制动系统的至少一个第一液压组件发出至少一个第一控制信号,从而能够改变存在于第一制动回路中的第一实际制动压力,其中能够确定制动系统的至少一个第一液压组件和/或至少一个其他制动系统组件中当前的功能受损或者能够接收警告信号,并且必要时向制动系统的第二制动回路的换向阀发出关闭信号,并且在向换向阀发出关闭信号以后或者与此同时还能够向离合阀发出打开信号。此外本发明还涉及一种用于运行车辆制动系统的方法。



1. 用于车辆的制动系统的控制装置(10),其具有:

操控装置(12),借助所述操控装置能够在考虑到提供的关于至少一个要在所述制动系统的第一制动回路(16)中调整的额定制动压力的指标参量(14)的情况下向离合阀(20)发出关闭信号(18),通过所述离合阀所述第一制动回路(16)与所述制动系统的主制动缸(22)液压连接,并且能够向所述制动系统的至少一个第一液压组件(26、28)发出至少一个第一控制信号(24),从而能够控制由所述关闭信号(18)操控的离合阀(20)进入其关闭状态,并且存在于所述第一制动回路(16)中的第一实际制动压力能够借助所述至少一个由所述至少一个第一控制信号(24)操控的第一液压组件(26、28)改变;

其特征在于,

所述操控装置(12)设计用于,确定所述制动系统的所述至少一个第一液压组件(26、28)和/或至少一个其他制动系统组件中存在的功能受损,或者接收关于当前功能受损的警告信号,并且,在确定当前功能受损以后或者在接收警告信号以后还额外地设计用于向所述制动系统的第二制动回路(34)的换向阀(32)发出关闭信号(30),借助所述关闭信号能够控制所述换向阀(32)进入其关闭状态,并且在向所述换向阀(32)发出关闭信号(30)以后或与此同时向所述离合阀(20)发出打开信号(36),借助所述打开信号能够控制所述离合阀(20)进入其打开状态,从而确保没有制动流体经由打开的换向阀和打开的离合阀从所述第二制动回路漏出。

2. 按照权利要求1所述的控制装置(10),其中所述操控装置(12)在向所述换向阀(32)发出所述关闭信号(30)并且向所述离合阀(20)发出所述打开信号(36)之后设计用于,借助至少一个第二控制信号(48)操控所述制动系统的至少一个第二液压组件(46),从而借助所述至少一个由所述至少一个第二控制信号(48)操控的第二液压组件(46)提升存在于所述第二制动回路(34)中的第二实际制动压力( $p_2$ )。

3. 按照权利要求1或2所述的控制装置(10),其中所述操控装置(12)在向所述换向阀(32)发出所述关闭信号(30)并且向所述离合阀(20)发出所述打开信号(36)以后设计用于,将提供的关于预压力的实际压力参量与预先给定的阈值参量进行比较,并且,一旦所述实际压力参量超过所述阈值参量,就向所述换向阀(32)发出所述打开信号,借助所述打开信号能够控制所述换向阀(32)进入其打开状态。

4. 按照权利要求1或2所述的控制装置(10),其中所述操控装置(12)在向所述换向阀(32)发出所述关闭信号(30)并且向所述离合阀(20)发出所述打开信号(36)以后设计用于,将新提供的指标参量(14)与预先给定的指标对比参量进行比较,并且,一旦所述指标参量(14)等于所述指标对比参量,就向所述换向阀(32)发出所述打开信号,借助所述打开信号能够控制所述换向阀(32)进入其打开状态。

5. 按照权利要求1或2所述的控制装置(10),其中所述操控装置(12)设计用于,在经过以发出所述关闭信号(30)开始或者在发出所述关闭信号(30)之后的预先固定给定的时间间隔之后,就向所述换向阀(32)发出所述打开信号,借助所述打开信号能够控制所述换向阀(32)进入其打开状态。

6. 具有按照上述权利要求中任一项所述的控制装置(10)的车辆的制动系统。

7. 用于运行车辆的制动系统的方法,其具有以下步骤:

通过控制将第一制动回路(16)与所述制动系统的主制动缸(22)液压连接的离合阀

(20) 进入其关闭状态并且操控所述制动系统的至少一个第一液压组件 (26、28) 在考虑到预先给定的、至少要在所述第一制动回路 (16) 中调整的额定制动压力的情况下改变存在于所述制动系统的第一制动回路 (16) 中的第一实际制动压力 (S1)；

其特征在于以下步骤：

在关闭所述离合阀 (20) 以后求取，所述制动系统的至少一个第一液压组件 (26、28) 和/或至少一个其他制动系统组件是否存在功能受损 (S2)；并且

一旦确定功能受损，就控制所述制动系统的第二制动回路 (34) 的换向阀 (32) 进入其关闭状态 (S4)，并且在控制换向阀 (32) 进入其关闭状态之后或者与此同时控制所述离合阀 (20) 进入其打开状态 (S5)，从而确保没有制动流体经由打开的换向阀和打开的离合阀从所述第二制动回路漏出。

8. 按照权利要求7所述的方法，其中在控制所述换向阀 (32) 进入其关闭状态 (S4) 并且控制所述离合阀 (20) 进入其打开状态 (S5) 之后，操控所述制动系统的至少一个第二液压组件 (46)，从而提升存在于所述第二制动回路 (34) 中的实际制动压力 (p2)。

9. 按照权利要求7或8所述的方法，其中在控制所述换向阀 (32) 进入其关闭状态 (S4) 并且控制所述离合阀 (20) 进入其打开状态 (S5) 之后，一旦求取的预压力超过预先给定的阈值参量，就控制所述换向阀 (32) 进入其打开状态。

10. 按照权利要求7或8所述的方法，其中在控制所述换向阀 (32) 进入其关闭状态 (S4) 并且控制所述离合阀 (20) 进入其打开状态 (S5) 之后，一旦确定驾驶员中断/终止对制动操纵元件 (38) 的操纵，就控制所述换向阀 (32) 进入其打开状态。

11. 按照权利要求7或8所述的方法，在控制所述换向阀 (32) 进入其关闭状态 (S4) 并且控制所述离合阀 (20) 进入其打开状态 (S5) 之后，一旦经过以控制所述换向阀 (32) 进入其关闭状态开始或者在控制所述换向阀 (32) 进入其关闭状态之后的预先固定给定的时间间隔，就控制所述换向阀 (32) 进入其打开状态。

## 用于车辆制动系统的控制装置和运行车辆制动系统的方法

### 技术领域

[0001] 本发明涉及一种用于车辆的制动系统的控制装置。本发明同样还涉及一种用于车辆的制动系统。此外，本发明还涉及一种用于运行车辆的制动系统的方法。

### 背景技术

[0002] 在DE 10 2009 001 401 A1中描述了一种制动系统、一种用于运行制动系统的方法和一种用于制动系统的制造方法。所述制动系统具有第一制动回路，所述第一制动回路通过离合阀与主制动缸连接。通过关闭离合阀能够将第一制动回路的车轮制动缸与主制动缸脱偶。由此能够泵和/或借助第一制动回路的可持续调整的阀独立于主制动缸中的内部压力来改变其中的制动压力。

### 发明内容

[0003] 本发明实现了一种具有权利要求1所述特征的用于车辆的制动系统的控制装置、一种具有权利要求6所述特征的用于车辆的制动系统和一种具有权利要求7所述特征的用于运行车辆的制动系统的方法。

[0004] 通过根据本发明关闭第二制动回路的换向阀能够防止，同时或者随后打开第一制动回路的离合阀导致第二制动回路中存在的第二实际制动压力突降。通过在第二制动回路的换向阀关闭时根据本发明打开第一制动回路的离合阀能够确保，没有制动流体经由打开的换向阀和打开的离合阀从第二制动回路漏出。由此能够确保，不会由于打开离合阀而出现第二制动回路的至少一个车轮制动缸的减速功率(Verzögerungsleistung)的暂时减小。因此，即使至少一个第一液压组件和/或至少一个其他制动系统组件的当前功能受损，本发明也能够相对快速地制动车辆。

[0005] 第二制动回路的换向阀优选应理解为具有(平行布置的)止回阀的阀。因此即使是处于其关闭状态中的换向阀也还是能够被驾驶员逾越(übertretbar)。这能够理解为，即使在换向阀处于其关闭状态时，制动流体也还能够从主制动缸通过止回阀转移到第二制动回路中。因此，尽管换向阀处于其关闭状态中，驾驶员还是能够直接介入制动到第二制动回路中。由此，关闭第二制动回路的换向阀不会影响借助操纵连接到主制动缸上的制动操纵元件使得其中存在的第二实际制动压力形成/提升。

[0006] 在一种有利的实施方式中，操控装置在将关闭信号发送给换向阀并且将打开信号发送给离合阀之后设计用于借助至少一个第二控制信号操控所述制动系统的至少一个第二液压组件，从而使得存在于第二制动回路中的第二实际制动压力能够借助至少一个由至少一个第二控制信号操控的第二液压组件提升。由此还能够实现在第二制动回路中额外的主动的压力形成，由此能够更快地制动车辆。特别是存在于第二制动回路中的第二实际制动压力(尽管关闭了换向阀)还是能够依赖于(踏板)操纵和/或依赖于滑转(Schlupf)而提升。

[0007] 在一种同样有利的实施方式中，操控装置在向换向阀发出关闭信号并且向离合阀

发出打开信号以后设计用于,将提供的关于预压力的实际压力参量与预先给定的阈值参量进行比较,并且,一旦实际压力参量超过阈值参量,就向换向阀发出打开信号,借助所述打开信号能够控制换向阀进入其打开状态中。特别是能够预先给定阈值参量,从而使得只有当排除了压力突降时才再次打开换向阀。

[0008] 同样在另一种有利的实施方式中,操控装置能够在向换向阀发出关闭信号并且向离合阀发出打开信号以后设计用于,将新提供的指标参量与预先给定的指标对比参量进行比较,并且,一旦所述指标参量等于所述指标对比参量,就向换向阀发出打开信号,借助所述打开信号能够控制换向阀进入其打开状态中。例如能够预先给定指标对比参量,从而使得一旦驾驶员中断/终止对连接到主制动缸上的制动操纵元件(例如制动踏板)的操纵,就打开换向阀。

[0009] 在另一种有利的实施方式中,操控装置设计用于,在经过以发出关闭信号开始或者在发出关闭信号之后的预先固定给定的时间间隔之后向换向阀发出打开信号,借助所述打开信号能够控制换向阀进入其打开状态中。在这种情况下也可靠地阻止了换向阀过早打开。

[0010] 在前面几段中描述的的优点在具有这种控制装置的车辆的制动系统中也得到了保证。

[0011] 上述优点也能够通过实施一种相应的用于运行车辆的制动系统的方法得以实现。要指出的是,所述方法能够对应上述特征得以改进。

## 附图说明

[0012] 下面借助附图阐述本发明的其他特征和优点。其示出:

[0013] 图1示出了控制装置和与之共同起作用的车辆制动系统的一种实施方式的示意图;

[0014] 图2a和2b示出了用于阐述用于运行车辆制动系统的方法的第一实施方式的流程图和坐标系;并且

[0015] 图3示出了表示用于运行车辆制动系统的方法的第二实施方式的流程图。

## 具体实施方式

[0016] 图1示出了控制装置和与之共同起作用的车辆制动系统的一种实施方式的示意图。

[0017] 在图1中示意示出的控制装置10包括操控装置12,借助所述操控装置能够在考虑到提供的关于至少一个要在制动系统的第一制动回路16中调整的额定制动压力的指标参量14的情况下向离合阀20发出关闭信号18。离合阀20是这样一种阀,通过其第一制动回路16与制动系统的主制动缸22液压连接。优选地,第一制动回路16通过离合阀20连接到主制动缸22上,从而使得第一制动回路16能够通过关闭离合阀20与主制动缸22脱偶并且能够将已脱偶的第一制动回路16中存在的第一实际制动压力调整到与主制动缸22的内部压力不同的值。

[0018] 此外,操控装置12设计用于,在考虑指标参量14的情况下向制动系统的至少一个第一液压组件26和28发出至少一个第一控制信号24。存在于第一制动回路16中的第一实际

制动压力能够借助所述至少一个由至少一个第一控制信号24操控的第一液压组件26和28改变,特别是在控制由关闭信号18操控的离合阀20进入其关闭状态以后。由此,控制装置10能够通过发出信号18和24使第一制动回路16与主制动缸22脱偶并且相对自由地调整存在于已脱偶的第一制动回路16中的第一实际制动压力。由此控制装置10能够用于在第一制动回路16中自主地形成压力和/或借助第一制动回路16屏蔽(verblenden)发电机(Generator)制动力矩。

[0019] 操控装置12此外还设计用于,确定制动系统的至少一个第一液压组件26和28和/或至少一个其他制动系统组件中存在的功能受损或者接收关于当前功能受损的警告信号。在确定当前功能受损以后或者在接收警告信号以后,操控装置12额外地设计用于向制动系统的第二制动回路34的换向阀32发出关闭信号30。换向阀32能够借助关闭信号30被控制进入其关闭状态中。此外,操控装置12还设计用于,在向换向阀32发出关闭信号30以后或与此同时向离合阀20发出打开信号36,借助所述打开信号能够控制离合阀20进入其打开状态。

[0020] 由此,控制装置10能够有利地对至少一个第一液压组件26和28和/或至少一个其他制动系统组件的功能受损、例如第一制动回路16的循环故障做出反应。通过打开离合阀20能够借助主制动缸22中的内部压力提升存在于第一制动回路16中的第一实际制动压力。特别是驾驶员在打开离合阀20以后能够通过操纵连接到主制动缸22上的制动操纵元件38、例如制动踏板主动地介入制动到第一制动回路16中。如果不存在泄露(制动回路16的循环故障),那么就能够在打开离合阀20以后在制动回路16中形成压力,而不必为此将主制动缸的活塞推移至挡块(Block)。在故障情况下(制动回路16的循环故障),当离合阀20打开时能够将主制动缸推移至挡块,从而利用主制动缸的活塞封闭制动回路16,以借此在第二制动回路34中形成压力。

[0021] 通过借助关闭信号30事先或者同时关闭换向阀32,还额外地防止了离合阀20的打开导致存在于第二制动回路34中的第二实际制动压力的短时间突降。因为关闭了换向阀32,因此在打开离合阀20之前或者期间在第二制动回路34中形成的/当前的第二实际制动压力不会从中泄漏。由此能够防止第二制动回路34的至少一个车轮制动缸40的减速功率暂时减小。因此,即使在第一制动回路16发生循环故障时也仍然能够相对快速地制动车辆。

[0022] 第二制动回路34的车轮制动缸40通过所述至少一个换向阀32与主制动缸22液压连接。第二制动回路34的换向阀32优选理解为具有止回阀42的阀。人们也将这种具有止回阀42的换向阀32描述为能够被驾驶员逾越。由此,驾驶员即使在换向阀32处于其关闭状态时也还能够通过(继续)操纵制动操纵元件38主动地介入制动到第二制动回路34中,并且由此提升其中存在的第二实际制动压力。

[0023] 指标参量14例如能够借助用于求取驾驶员操纵制动操纵元件38的操纵强度的传感器44提供。作为传感器44例如能够使用制动操纵位移传感器、特别是杆位移传感器、制动压力传感器和/或制动力传感器。特别是能够使用踏板位移传感器来测量指标参量14。

[0024] 在图1所示的实施方式中,泵26和可持续调整的阀28作为第一制动回路16的至少一个液压组件26和28能够借助至少一个第一控制信号24进行操控。然而要指出的是,控制装置10不局限于与泵26和可持续调整的阀28共同起作用。例如也能够借助所述至少一个第一控制信号24操控第一制动回路16的柱塞。

[0025] 在一种有利的改进方案中,操控装置12在向换向阀32发出关闭信号30并且向离合

阀20发出打开信号36以后设计用于,借助至少一个第二控制信号48操控所述制动系统的至少一个第二液压组件46、例如第二制动回路34的泵46,从而使得存在于第二制动回路34中的第二实际制动压力能够借助至少一个由所述至少一个第二控制信号48操控的第二液压组件46得以提升。由此,尽管换向阀32处于其关闭状态,还是能够借助第二制动回路34中的至少一个第二液压组件46额外地主动地形成压力。特别是能够以这种方式依赖(踏板)操纵和/或依赖滑转提高第二实际制动压力。

[0026] 在图1所示的实施方式中,所述两个制动回路16和34中的每一个制动回路都分别具有两个车轮制动缸40。此外,所述两个制动回路16和34中的每一个制动回路对每个车轮制动缸40而言都分别具有一个车轮输入阀50和一个车轮输出阀52。第一制动回路16此外还通过吸入管路54与制动流体储存器56连接,其中不仅泵26的输送侧还有可持续调整的阀28都通过吸入管路54液压连接到制动流体储存器56上。只有第二制动回路34具有高压分配阀58,所述第二制动回路的两个车轮输出阀52都通过过压阀60液压连接到所述高压分配阀上。在过压阀60和两个车轮输出阀52之间,第二制动回路34还额外地具有存储室62(低压存储室)。不同制动回路16和34的泵26和46能够额外地置于马达68的共同的轴66上。然而要指出的是,在图1中仅示例性地示出了制动回路16和34的构造。控制装置10的可用性不局限于制动回路16和34的确定的结构。

[0027] 第一制动回路16例如能够配属于车辆的前轴,而第二制动回路34能够被用于制动车辆的后轴。然而,控制装置10的可用性并不局限于制动回路16和34相对于确定车轴的确定的配属方式。控制装置10此外还能够与具有X制动回路分布的制动系统共同起作用。

[0028] 要指出的是,控制装置10不仅能够用在电动车或混合动力车中。换言之,控制装置10能够被用于各种车辆类型。与控制装置10共同起作用的制动系统能够可选地装配有制动助力器64、例如机电制动助力器64或者真空制动助力器。然而,控制装置10也能够与不具有制动助力器64的制动系统共同起作用。

[0029] 为了确定至少一个第一液压组件26和28和/或至少一个其他制动系统组件的功能受损情况,所述制动回路16和34中的每个制动回路都能够具有至少一个压力传感70。由此就能够持续测量关于在各个制动回路16和34中存在的实际制动压力的参量并且将其与至少一个参考参量进行比较。以这种方式能够快速识别出所述至少一个第一液压组件26和28和/或至少一个其他制动系统组件的功能受损情况。对所述参量、例如预压力的监控能够借助控制装置10得以实现。作为替代方案,为此制动系统也能够具有(未示出的)监控装置,其在确定功能受损之后向控制装置10提供相应的警报信号。

[0030] 在一种有利的实施方式中,操控装置12在向换向阀32发出关闭信号30并且向离合阀发出打开信号36以后设计用于,将(例如借助传感器70)提供的、关于预压力的实际压力参量与预先给定的阈值参量进行比较,并且,一旦所述实际压力参量超过所述阈值参量,就向换向阀32发出打开信号72,借助所述打开信号能够控制换向阀32进入其打开状态。以这种方式能够可靠地阻止过早打开换向阀32。所述实际压力参量例如能够借助预压力传感器提供。

[0031] 同样地,操控装置12还能够向换向阀32发出关闭信号30并且向离合阀20发出打开信号36以后设计用于,将新提供的指标参量14与预先给定的指标对比参量进行比较,并且,一旦所述指标参量14等于所述指标对比参量,就向换向阀32发出打开信号72,借助所述

打开信号能够控制换向阀32进入其打开状态。所述指标对比参量例如能够相应于在松开制动操纵元件38(例如制动踏板)时的制动位移、制动力和/或制动压力。以这种方式能够确保只有当驾驶员松开制动操纵元件38时才实现换向阀32的打开。

[0032] 作为另一种替代方案,操控装置12能够设计用于,在经过以发出关闭信号30开始或者在发出关闭信号30之后的预先固定给定的时间间隔之后向换向阀32发出打开信号72,借助所述打开信号能够控制换向阀32进入其打开状态。在所有这些列举的实施方式中都可可靠地确保了,只有当能够可靠地排除第二制动回路34中的第二实际制动压力发生突降以后,才打开换向阀32。

[0033] 上述这些优点在具有控制装置10的车辆的制动系统中也得以确保。

[0034] 图2a和2b示出了用于阐述用于运行车辆制动系统的方法的第一实施方式的流程图和坐标系。

[0035] 所述方法优选在由驾驶员操纵制动操纵元件期间得以实施。例如能够为了实施所述方法而使用上述控制装置。

[0036] 然而要指出的是,该方法的可实施性不局限于使用这种控制装置。

[0037] 在图2a所示的流程图的方法步骤S1中,改变存在于制动系统的第一制动回路中的第一实际制动压力。特别是此时第一实际制动压力能够提升或者下降到与制动系统的主制动缸中的内部压力不同的值。为此,在方法步骤S1中控制离合阀进入其关闭的状态,通过所述离合阀第一制动回路与制动系统的主制动缸液压连接。在控制离合阀进入其关闭状态以后或者期间,在考虑到预先给定的至少要在第一制动回路中调整的额定制动压力的情况下操控所述制动系统的至少一个第一液压组件。额定制动压力例如能够借助制动操纵元件传感器根据驾驶员操纵制动操纵元件的操纵强度求取。作为该至少一个第一液压组件例如能够使用可持续调整的阀、泵和/或柱塞。

[0038] 在方法步骤S1期间也实施方法步骤S2。在方法步骤S2中求取,制动系统的至少一个第一液压组件和/或至少一个其他制动系统组件是否存在功能受损。要指出的是,方法步骤S2在关闭离合阀后实施。在一种有利的实施方式中,在方法步骤S2中检验,是否在第一制动回路中令人满意地实现了借助额定制动压力预先给定的压力形成。为此例如能够分析由第一制动回路的至少一个压力传感器提供的、关于第一实际制动压力的实际压力参量。以这种方式能够可靠地识别出所述制动系统的至少一个第一液压组件和/或至少一个其他制动系统组件的功能受损、例如第一制动回路的循环故障。

[0039] 图2b示出坐标系,其横坐标是时间轴t并且其纵坐标是连接到主制动缸上的第二制动回路中存在的第二实际制动压力 $p_2$ 。

[0040] 正如借助图2b所示的坐标系能够识别的那样,驾驶员从时间点 $t_0$ 开始制动操纵时就已经能够直接介入制动到第二制动回路中并且以这种方式提升其中存在的第二实际制动压力 $p_2$ 。在时间点 $t_1$ 借助方法步骤S2确定功能受损、例如第一制动回路的循环故障。从时间点 $t_1$ 确定功能受损开始,能够可选地实施方法步骤S3。在方法步骤S3中将第二实际制动压力 $p_2$ 或者相应的参量与对比压力值 $p_0$ 进行比较。一旦存在于第二制动回路中的第二实际制动压力 $p_2$ 大于对比压力值 $p_0$ ,就实施方法步骤S4。在方法步骤S4中,控制第二制动回路的换向阀进入其关闭状态,在控制换向阀进入其关闭状态之后或同时,在另一个方法步骤S5中控制(第一制动回路的)离合阀进入其打开状态。



[0041] 一旦在方法步骤S3中确定,第二实际制动压力 $p_2$ 或者相应的参量小于对比压力值 $p_0$ ,那么就能够省略方法步骤S4并且直接实施方法步骤S5。然而要明确指出的是,实施方法步骤S3是可选的。例如也能够省略实施方法步骤S3,从而在确定功能受损之后自动实施方法步骤S4和S5。

[0042] 作为选择,在方法步骤S4和S5之间还能够实施另一个方法步骤S6,在所述方法步骤S6中,在实施方法步骤S4以后,在方法步骤S5中以打开离合阀开始之前先等待一段预设的等待时间。然而方法步骤S6的实施是可选的。

[0043] 通过在打开离合阀之前或同时关闭换向阀,能够阻隔第二制动回路中的第二实际制动压力 $p_2$ 。由此可靠地防止了否则会在第二制动回路中出现的、在图2中借助虚线80表示的压力损耗 $d_p$ 。压力损耗 $d_p$ 本可能导致在时间点 $t_1$ 存在的第二实际制动压力 $p_2$ 在第二制动回路再次出现之前等待一段延迟时间 $d_t$ 。然而这个缺点通过实施方法步骤S4得以消除。换言之,能够在实施方法步骤S4时可靠地阻止压力损耗 $d_p$ 。由此,在这里描述的方法确保了上面已经提到的那些优点(和跳过延迟时间 $d_t$ 的曲线图82)。

[0044] 在一种(未示出的)可选的方法步骤中,在控制换向阀进入其关闭状态(方法步骤S4)并且控制离合阀进入其打开状态(方法步骤S5)之后能够操控制动系统的至少一个第二液压组件,从而(额外地)提升在第二制动回路中存在的第二实际制动压力 $p_2$ 。由此例如还能够使用泵额外地提升由驾驶员直接介入制动到第二制动回路中而形成的第二实际制动压力 $p_2$ 。以这种方式能够确保,最晚在驾驶员制动力为大约500N时达到用于快速制动车辆的法定最小减速。

[0045] 图3示出用于运行车辆制动系统的方法的第二实施方式的流程图。

[0046] 在图3中示意示出的方法具有上面已经描述的方法步骤S1、S2、S4和S5。作为选择,所述方法还能够增加方法步骤S3和S6。

[0047] 此外,在图3示出的方法中,在实施方法步骤S4之后要等待预定的时间间隔(方法步骤S7)。随后在另一个方法步骤S8中将已提供的关于预压力的实际制动参量与已提供的阈值参量进行比较。一旦所述实际压力参量小于所述阈值参量,就重新实施方法步骤S4、S7和S8。否则在方法步骤S9中向换向阀发出打开信号,借助所述打开信号控制换向阀进入其打开状态。

[0048] 也能够将这种做法这样转述,即在控制换向阀进入其关闭状态(方法步骤S4)并且控制离合阀进入其打开状态(方法步骤S5)之后,一旦求取的预压力超过预先给定的阈值参量,就控制换向阀进入其打开状态。由此能够确保只有当驾驶员通过操纵制动操纵元件补偿了压力突降时,才再次打开换向阀。

[0049] 作为图3所示方法的替代方案,能够在控制换向阀进入其关闭状态(方法步骤S4)并且控制离合阀进入其打开状态(方法步骤S5)之后,一旦确定驾驶员中断/终止对制动操纵元件的操纵,就控制换向阀进入其打开状态。同样地,在控制换向阀进入其关闭状态(方法步骤S4)并且控制离合阀进入其打开状态(方法步骤S5)之后,一旦经历了以控制换向阀进入其关闭状态开始或者在那之后的预先固定给定的时间间隔,就控制换向阀进入其打开状态。在这种情况下也可靠地确保了,只有当能够可靠地排除压力突降时,才打开换向阀。

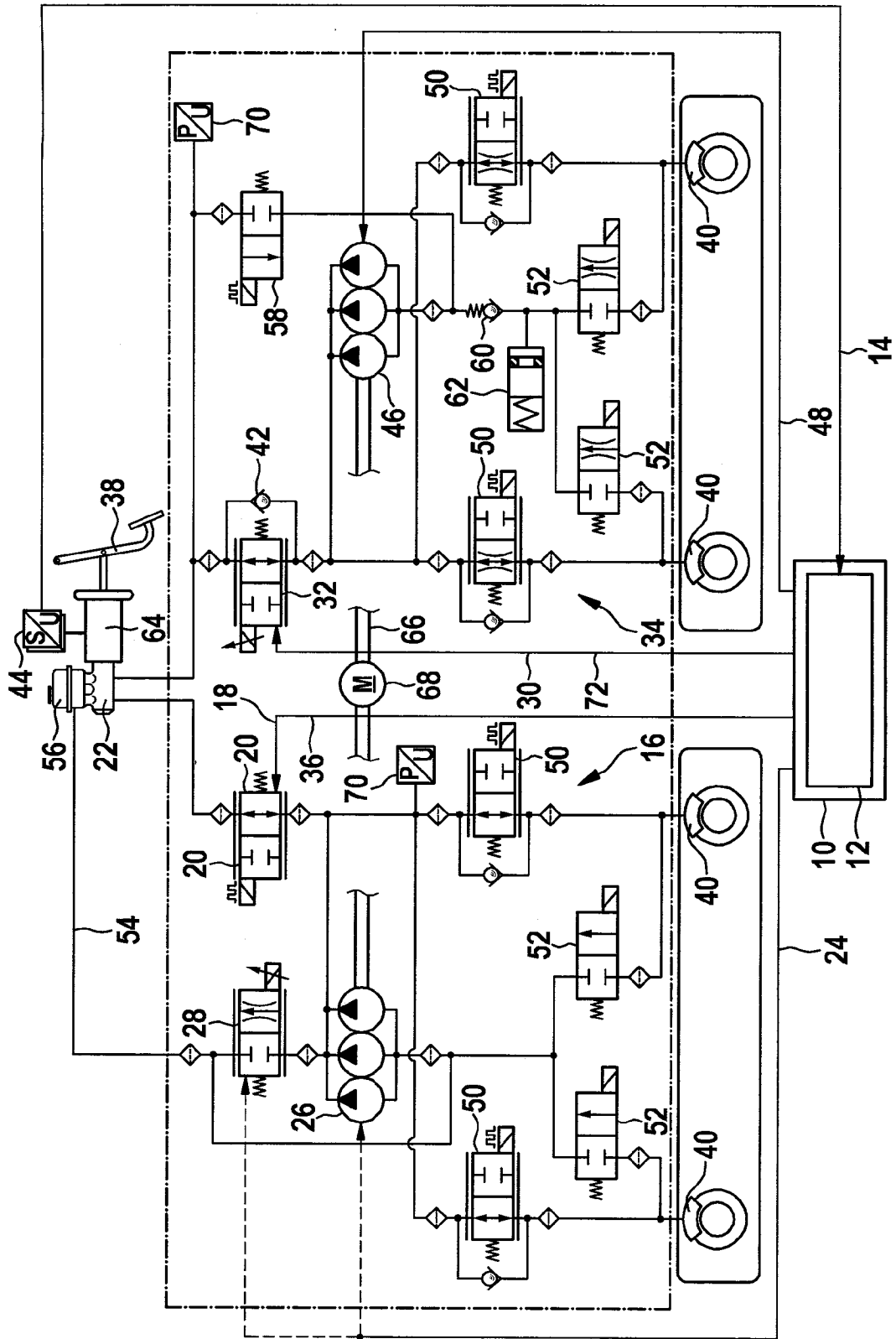


图 1

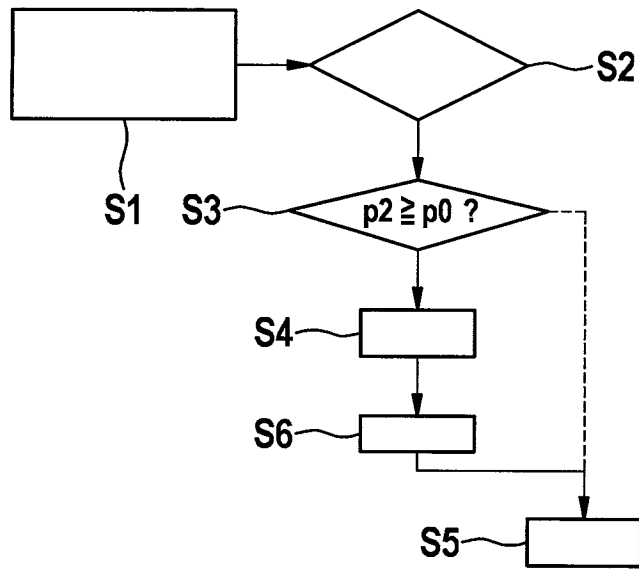


图 2a

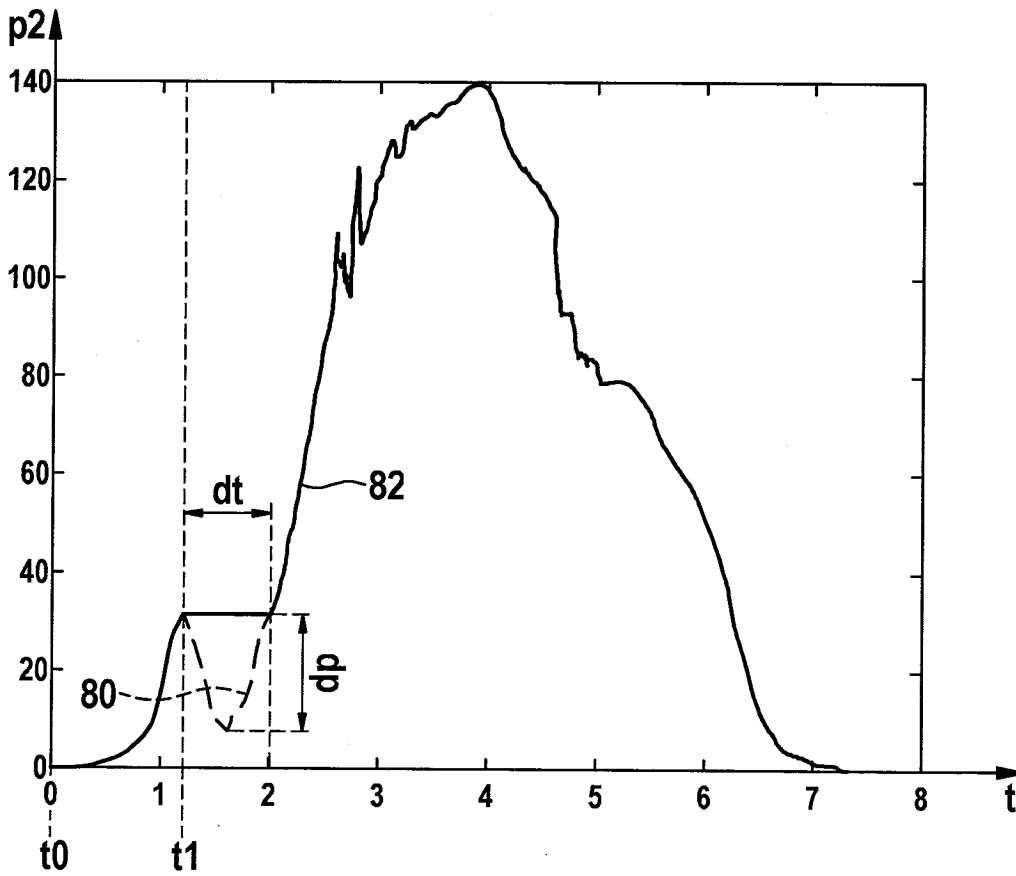


图 2b

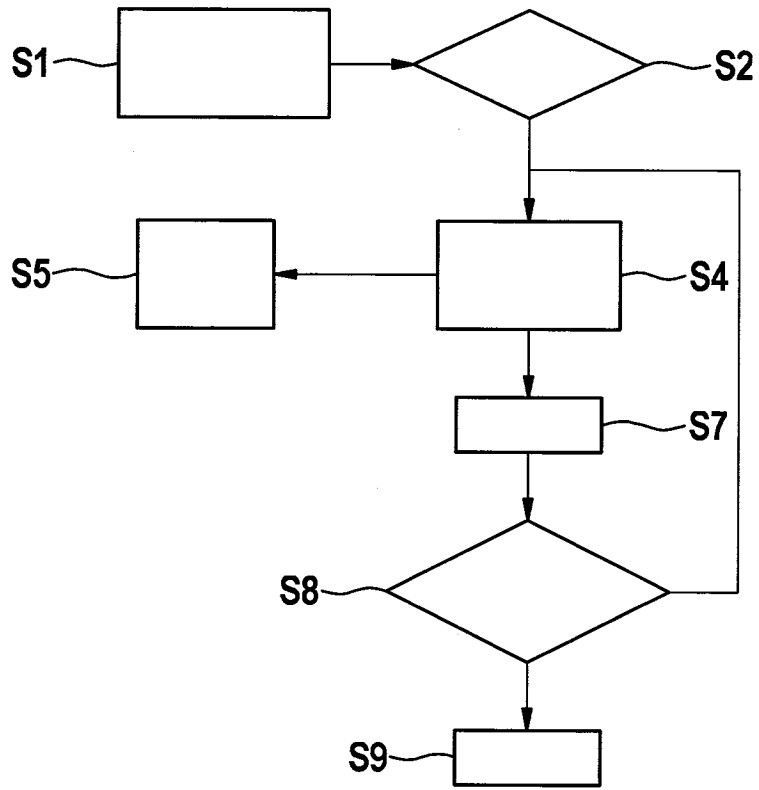


图 3