



(12) 发明专利申请

(10) 申请公布号 CN 105002913 A

(43) 申请公布日 2015. 10. 28

(21) 申请号 201510476511. 5

(51) Int. Cl.

(22) 申请日 2015. 08. 06

E02D 17/02(2006. 01)

E02D 17/04(2006. 01)

(71) 申请人 中铁隆工程集团有限公司

E02D 19/18(2006. 01)

地址 610000 四川省成都市武侯区武科西二路 189 号中铁隆大厦 8 层

E02D 19/16(2006. 01)

E02D 31/02(2006. 01)

申请人 中铁隧道勘测设计院有限公司

E02D 31/12(2006. 01)

(72) 发明人 刘建伟 卢致强 潘秀明 雷崇红  
吕高峰 张建海 贺长俊 崔志杰  
郝志宏 李铁生 申小兵 付波  
张美琴 孟伟 李明磊 刘静涛  
刘卫华 谭万忠 贾飞宇 高雄鹰  
陈琪娇

(74) 专利代理机构 成都行之专利代理事务所  
(普通合伙) 51220

代理人 王记明

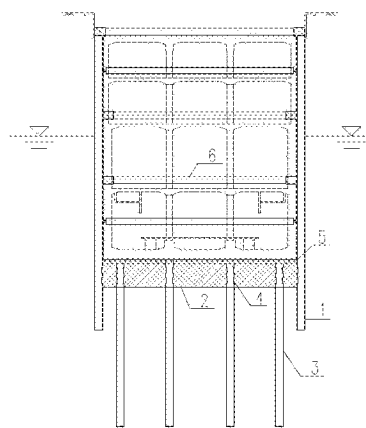
权利要求书2页 说明书5页 附图7页

(54) 发明名称

一种强透水地层深基坑封底止水结构及其施工方法

(57) 摘要

本发明公开了一种强透水地层深基坑封底止水结构,包括地下连续墙、水下素砼板、钢筋砼隔墙、抗拔桩和内支撑,地下连续墙通过浇筑设置在基坑周围,所述的内支撑支撑在地下连续墙上,所述的地下连续墙下方基坑上通过浇筑形成钢筋砼隔墙,每两面所述的钢筋砼隔墙与地下连续墙围合在基底形成浇筑仓,在仓内基底上浇筑有抗拔桩,在钢筋砼隔墙与地下连续墙围合的每个仓口通过浇筑形成水下素砼板,所述的抗拔桩嵌固在水下素砼板内。水下素砼板增大了坑底整体强度和刚度,具备坑底加固和防渗双重功效,可有效解决高承压水对抗底稳定性影响和基坑开挖引起的坑底隆起,同时较好地降低坑壁侧向位移和周围环境的沉降变形。



1. 一种强透水地层深基坑封底止水结构,包括地下连续墙(1)、水下素砼板(2)、钢筋砼隔墙(3)、抗拔桩(4)和内支撑(6),地下连续墙(1)通过浇筑设置在基坑周围,其特征在于:所述的内支撑(6)支撑在地下连续墙上,所述的地下连续墙(1)下方基坑上通过浇筑形成钢筋砼隔墙(3),每两面所述的钢筋砼隔墙(3)与地下连续墙(1)围合在基底形成浇筑仓,在仓内基底下浇筑有抗拔桩(4),在钢筋砼隔墙(3)与地下连续墙(1)围合的每个仓内通过浇筑形成水下素砼板(2),所述的抗拔桩(4)嵌固在水下素砼板(2)内。

2. 根据权利要求1所述的一种强透水地层深基坑封底止水结构,其特征在于:所述的水下素砼板(2)上铺设0.5m厚碎石层(5),所述的碎石层内布设排水盲管。

3. 根据权利要求1所述的一种强透水地层深基坑封底止水结构,其特征在于:所述的钢筋砼隔墙(3)上与水下素砼板(2)连接处设置有企口槽;所述的抗拔桩(4)上与水下素砼板(2)连接处设置有企口槽;所述的地下连续墙(1)上与水下素砼板(2)连接处设置有企口槽。

4. 根据权利要求1所述的一种强透水地层深基坑封底止水结构,其特征在于:所述的水下素砼板(2)与地下连续墙(1)和钢筋砼隔墙(3)之间界面预埋注浆管。

5. 一种强透水地层深基坑封底止水结构施工方法,其特征在于,包括如下步骤:

步骤1,根据承压水水压力和基坑开挖深度,进行抗突涌、抗流土和抗管涌稳定性验算,确定水下素砼板(2)厚度、抗拔桩(4)布置参数和企口槽参数;

步骤2,从地面施工浇筑地下连续墙(1)、钢筋砼隔墙(3)和抗拔桩(4),每两面所述的钢筋砼隔墙(3)与地下连续墙(1)围合在基底形成浇筑仓,在仓内基底下浇筑有抗拔桩(4),在与预浇筑水下素砼板(2)连接的钢筋砼隔墙(3)、抗拔桩(4)和地下连续墙(1)界面处预留水平向贯通的企口槽;

步骤3,分层分段往下开挖,并及时架设内支撑(6),直到开挖至坑内水位以上,然后架设水位以上最近的一道内支撑(6);

步骤4,水下开挖土方,直至水下素砼板(2)底面;

步骤5,水下清除钢筋砼隔墙(3)、抗拔桩(4)和地下连续墙(1)上的企口槽槽内填充物,然后分仓浇筑水下素砼板(2);

步骤6,分层往下抽排坑内水,并及时搭设平台,在水上架设内支撑(6),直至将坑内水全部抽排;

步骤7,在水下素砼板(2)上方回填碎石层(5),铺设排水盲管,抽排渗漏水;

步骤8,从下往上施作主体结构、铺设防水层,依序拆除支撑,顶板回填。

6. 根据权利要求5所述的一种强透水地层深基坑封底止水结构施工方法,其特征在于:所述的步骤2制作地下连续墙(1)和钢筋砼隔墙(3)上的企口槽磨具,采用上下两片水平条形钢板、一片竖向条形钢板和多道加劲肋焊接组装成“]”型钢槽,型钢槽整体焊接在地下连续墙(1)和钢筋砼隔墙(3)主筋上,钢槽背后设锚固钢筋,钢槽中预先填充易水下清除的填充物。

7. 根据权利要求5所述的一种强透水地层深基坑封底止水结构及其施工方法,其特征在于:所述的步骤2制作抗拔桩(4)上的企口槽磨具,采用上下两片水平环形钢板、一片竖向圆形钢板和多道加劲肋焊接组装成“]”型钢槽,钢槽环钢筋笼一周焊接在抗拔桩主筋上,钢槽背后设锚固钢筋,钢槽中预先填充易水下清除的填充物。

8. 根据权利要求 5 所述的一种强透水地层深基坑封底止水结构及其施工方法,其特征  
在于;所述的步骤 2 浇筑地下连续墙(1)时,分幅之间的冷缝处采用三根旋喷桩或袖阀管注  
浆处理幅间漏水,同时减小分幅之间的水平差异变形。

9. 根据权利要求 5 所述的一种强透水地层深基坑封底止水结构及其施工方法,其特征  
在于;所述的步骤 5 浇筑水下素砼板(2)时,在水下素砼板(2)与地下连续墙(1)和钢筋砼  
隔墙(3)之间界面预埋注浆管。

## 一种强透水地层深基坑封底止水结构及其施工方法

### 技术领域

[0001] 本发明涉及强透水地层深基坑施工领域,具体地,涉及一种强透水地层深基坑封底止水结构及其施工方法。

### 背景技术

[0002] 目前,深基坑工程中通常采用坑外降水、帷幕垂直隔断、基底全注浆封底三种方法来解决承压水引起的工程问题。

[0003] 第一种如图 1 所述的坑外降水法,该方法的设计思路是:采用地下连续墙作为围护结构,在围护结构做好后先进行坑内外降承压水施工,在承压水水头降到设计要求的标高后进行基坑开挖施工。

[0004] 该方法的缺点是,降水不可避免引起基坑周边环境沉降和差异沉降,尤其是水资源极为匮乏地区的工程和对沉降变形要求较高的工程,该方案是严禁采用的;在承压水头较高的砂卵石地层,承压水层的含水量丰富,降水影响范围广,抽水量大,降承压水的时间长,降水费用和难度非常高,对施工管理、市政排水和现场的供电需求较高,断电时应急方案实施难度高,坑内降水井封闭也有相当风险。

[0005] 第二种如图 2 所述的帷幕垂直隔断法,该方法的设计思路是:采用地下连续墙(或钻孔桩、咬合桩以及相应的地下连续墙)作为围护结构,地下连续墙插入承压水层底下的不透水层一定深度,达到垂直隔断承压水目的。

[0006] 该方法的缺点是,地下连续墙的深度大,特别是在承压水层较厚且埋深较深的情况下,地下连续墙插入深层不透水层,对施工工艺和施工机械的要求非常高。地下连续墙越深,越难保证地下连续墙的垂直度和密闭度,一旦开挖过程中出现帷幕漏水的情况,极易发生突涌,后果严重,且很难判断渗漏点。

[0007] 第三种如图 3 所述的基底全注浆封底法,该方法的设计思路是:采用地下连续墙(或钻孔桩、咬合桩以及相应的地下连续墙)作为围护结构,基底采用全范围注浆隔水,利用注浆体自重抵抗承压水压力。

[0008] 该方法的缺点是,注浆量非常大,特别是在承压水层较厚且埋深较深的情况下,注浆费用相当高。注浆体一旦有局部质量问题,基底出现漏水,地下水涌到基底上岩土层,串水后很难判断漏水部位,也很难有进行针对性补偿注浆处理,全范围补偿注浆则代价巨大,工期缓慢。

### 发明内容

[0009] 本发明的目的是为解决上述的技术问题,提供一种提高隔水封底的效果和可靠性;选择合理企口槽施工工艺,提高可实施性;提高监控量测和应急处理的可操作性,一旦发现局部渗水,可在突涌发生前及时发现渗漏部位,并有足够缓冲时间进行针对性较强的补偿注浆处理的强透水地层深基坑封底止水结构及其施工方法。

[0010] 本发明解决上述问题所采用的技术方案是:一种强透水地层深基坑封底止水结

构,包括地下连续墙、水下素砼板、钢筋砼隔墙、抗拔桩和内支撑,地下连续墙通过浇筑设置在基坑周围,所述的内支撑支撑在地下连续墙上,所述的地下连续墙下方基坑上通过浇筑形成钢筋砼隔墙,每两面所述的钢筋砼隔墙与地下连续墙围合在基底形成浇筑仓,在仓内基底上浇筑有抗拔桩,在钢筋砼隔墙与地下连续墙围合的每个仓口通过浇筑形成水下素砼板,所述的抗拔桩嵌固在水下素砼板内。水下素砼板增大了坑底整体强度和刚度,具备坑底加固和防渗双重功效,可有效解决高承压水对坑底稳定性影响和基坑开挖引起的坑底隆起,同时较好地降低坑壁侧向位移和周围环境的沉降变形。

[0011] 优选的,所述的水下素砼板上铺设 0.5m 厚碎石层,所述的碎石层内布设排水盲管。水下素砼板与结构底板下方垫层之间设置 0.5m 厚的碎石层,碎石层内布设排水盲管,以分仓排除仓内的渗漏水,保证底板施工的干作业。

[0012] 优选的,所述的钢筋砼隔墙上与水下素砼板连接处设置有企口槽;所述的抗拔桩上与水下素砼板连接处设置有企口槽;所述的地下连续墙上与水下素砼板连接处设置有企口槽。

[0013] 优选的,所述的水下素砼板与地下连续墙和钢筋砼隔墙之间界面预埋注浆管。水下素砼板与地下连续墙之间界面预埋注浆管,在界面出现渗漏水时可以及时进行补偿注浆封堵。

[0014] 本发明解决上述问题所采用的另一技术方案是:一种强透水地层深基坑封底止水结构施工方法,包括如下步骤:

步骤 1,根据承压水水压力和基坑开挖深度,进行抗突涌、抗流土和抗管涌稳定性验算,确定水下素砼板厚度、抗拔桩布置参数和企口槽参数;

步骤 2,从地面施工浇筑地下连续墙、钢筋砼隔墙和抗拔桩,每两面所述的钢筋砼隔墙与地下连续墙围合在基底形成浇筑仓,在仓内基底下浇筑有抗拔桩,在与预浇筑水下素砼板连接的钢筋砼隔墙、抗拔桩和地下连续墙界面处预留水平向贯通的企口槽;

步骤 3,分层分段往下开挖,并及时架设内支撑,直到开挖至坑内水位以上,然后架设水位以上最近的一道内支撑;

步骤 4,水下开挖土方,直至水下素砼板底面;

步骤 5,水下清除钢筋砼隔墙、抗拔桩和地下连续墙上的企口槽槽内填充物,然后分仓浇筑水下素砼板;

步骤 6,分层往下抽排坑内水,并及时搭设平台,在水上架设内支撑,直至将坑内水全部抽排;

步骤 7,在水下素砼板上方回填碎石层,铺设排水盲管,抽排渗漏水;

步骤 8,从下往上施作主体结构、铺设防水层,依序拆除支撑,顶板回填。

[0015] 优选的,所述的步骤 2 制作钢筋砼隔墙上的企口槽磨具,采用上下两片水平条形钢板、一片竖向条形钢板和多道加劲肋焊接组装成“]”型钢槽,钢槽整体焊接在预制钢筋砼隔墙主筋上,钢槽背后设锚固钢筋,钢槽中预先填充易水下清除的填充物。

[0016] 优选的,所述的步骤 2 浇筑地下连续墙时,分幅之间的冷缝处采用三根旋喷桩或袖阀管注浆处理幅间漏水,同时减小分幅之间的水平差异变形。

[0017] 优选的,所述的步骤 5 浇筑水下素砼板时,在水下素砼板与地下连续墙和钢筋砼隔墙之间界面预埋注浆管。水下素砼板与地下连续墙之间界面预埋注浆管,在界面出现渗

漏水时可以及时进行补偿注浆封堵。

[0018] 综上,本发明的有益效果是:

1、水下浇筑素砼隔水封底,结合抗拔桩抵抗基底水压力,相比基底注浆封底,可靠性更高,隔水封底效果更好。

[0019] 2、水下素砼板与地下连续墙及抗拔桩之间界面设置多道水平贯通的企口槽,既能增大界面之间的抗剪能力,又能保证隔水效果。

[0020] 3、水下素砼板和地下连续墙紧密胶结,解决了地下连续墙因施工原因不封闭而造成的坑壁渗水问题;

4、水下素砼板与地下连续墙之间界面预埋注浆管,在界面出现渗漏水时可以及时进行补偿注浆封堵。

[0021] 5、水下素砼板增大了坑底整体强度和刚度,具备坑底加固和防渗双重功效,可有效解决高承压水对坑底稳定性影响和基坑开挖引起的坑底隆起,同时较好地降低坑壁侧向位移和周围环境的沉降变形。

[0022] 6、水下素砼板与结构底板下方垫层之间设置 0.5m 厚的碎石层,碎石层内布设排水盲管,以分仓排除仓内的渗漏水,保证底板施工的干作业。

[0023] 综上所述,本发明一方面避免强透水地层较厚较深时地下连续墙难以穿透的施工难题,另一方面也避免了承压水降压所遇到的各种困难。既能有效控制突涌风险,又达到提高被动区土压力,加固基坑工程的目的,在较好地保护周边环境的同时也节省了工程造价,降低了工程风险。

## 附图说明

[0024] 图 1 为现有技术坑外降水法的结构示意图;

图 2 为现有技术帷幕垂直隔断法的结构示意图;

图 3 为现有技术基底全注浆封底法的结构示意图;

图 4 为本发明一种强透水地层深基坑封底止水结构的示意图;

图 5 为本发明中水下素砼板结合抗拔桩封底基底平面图结构示意图;

图 6 为本发明中水下素砼板结合抗拔桩封底基底纵剖面结构示意图;

图 7 本发明中地下连续墙或钢筋砼隔墙企口槽的结构示意图;

图 8 为图 7 的 1-1 剖视结构示意图;

图 9 本发明中抗拔桩企口槽的结构示意图。

[0025] 图 10 为图 9 的 1-1 剖视结构示意图。

## 具体实施方式

[0026] 下面结合实施例,对本发明作进一步的详细说明,但本发明的实施方式不限于此。

[0027] 实施例 1

如图 4~5 所示的一种强透水地层深基坑封底止水结构,包括地下连续墙 1、水下素砼板 2、钢筋砼隔墙 3、抗拔桩 4 和内支撑 6,地下连续墙 1(相当于止水帷幕)通过浇筑设置在基坑周围,内支撑 6 支撑在地下连续墙 1 上,所述的地下连续墙 1 之间设置钢筋砼隔墙 3,钢筋砼隔墙 3 是通过地下连续墙施工形成的,每两面所述的钢筋砼隔墙 3 与地下连续墙 1 围

合在基底形成浇筑仓,在仓内基底上浇筑有抗拔桩 4,在钢筋砼隔墙 3 与地下连续墙 1 围合的每个浇筑仓内浇筑水下素砼板 2,水下素砼板 2 是通过水下浇筑素砼形成,抗拔桩 4 嵌固在水下素砼板 2 内。

#### [0028] 实施例 2

如图 4~5 所示的一种强透水地层深基坑封底止水结构,在实施例 1 的基础上,水下素砼板 2 上铺设 0.5m 厚碎石层 5,碎石层内布设排水盲管。以分仓排除仓内的渗漏水,保证底板施工的干作业。

#### [0029] 实施例 3

如图 4~5 所示的一种强透水地层深基坑封底止水结构,在实施例 1 的基础上,钢筋砼隔墙 3 上与水下素砼板 2 连接处设置有企口槽;所述的抗拔桩 4 上与水下素砼板 2 连接处设置有企口槽;所述的地下连续墙 1 上与水下素砼板 2 连接处设置有企口槽。以增大水下素砼板 2 与其它支护界面之间的抗剪能力和保证防水效果。

#### [0030] 实施例 4

如图 4~5 所示的一种强透水地层深基坑封底止水结构,在实施例 1 的基础上,水下素砼板 2 与地下连续墙 1 和钢筋砼隔墙 3 之间界面预埋注浆管。在界面出现渗漏水时进行补偿注浆封堵。

#### [0031] 实施例 5

如图 4~5 所示的一种强透水地层深基坑封底止水结构施工方法,本方法的设计思路是:采用地下连续墙作为围护结构,坑内水位以下采用水下开挖,基底水下浇筑素砼板迅速隔水封底,结合抗拔桩共同抵抗水压力,防止突涌破坏。水下素砼板与地下连续墙紧密胶结,并设置多道水平贯通的企口槽,防止二者贴合处发生渗流破坏,也弥补因施工原因帷幕不封闭的渗漏水问题,在贴合处预留注浆管,一旦贴合处出现渗漏水,可以及时注浆处理。包括如下步骤:

步骤 1,根据承压水水压力和基坑开挖深度,进行抗突涌、抗流土和抗管涌稳定性验算,确定水下素砼板 2 厚度、抗拔桩 4 布置参数和企口槽参数;

步骤 2,从地面施工浇筑地下连续墙 1、钢筋砼隔墙 3 和抗拔桩 4,每两面所述的钢筋砼隔墙 3 与地下连续墙 1 围合在基底形成浇筑仓,在仓内基底上浇筑有抗拔桩 4,在与预浇筑水下素砼板 2 连接的钢筋砼隔墙 3、抗拔桩 4 和地下连续墙 1 界面预留水平向贯通的企口槽;

步骤 3,分层分段往下开挖,并及时架设内支撑 6,直到开挖至坑内水位以上,然后架设水位以上最近的一道内支撑 6;

步骤 4,水下开挖土方,直至水下素砼板下方,水下开挖必须采用合适的机具,如吸泥机用以清除淤泥等,避免淤泥沉积,影响水下混凝土浇筑质量;

步骤 5,水下清除钢筋砼隔墙 3、抗拔桩 4 和地下连续墙 1 预留水平向贯通的企口槽,然后分仓浇筑水下素砼板 2;

步骤 6,分层往下抽排坑内水,并及时搭设平台,在水上架设内支撑 6,直至将坑内水全部抽排;

步骤 7,在水下素砼板 2 上方回填碎石层 5,铺设排水盲管,抽排渗漏水;

步骤 8,从下往上施作主体结构、铺设防水层,依序拆除内支撑 6,顶板回填。

**[0032] 实施例 6**

如图 7-8 所示的一种强透水地层深基坑封底止水结构及其施工方法,在实施例 5 的基础上,步骤 2 制作钢筋砼隔墙 3 上的企口槽磨具,采用上下两片水平条形钢板、一片竖向条形钢板和多道加劲肋焊接组装成“]”型钢槽,钢槽整体焊接在预制钢筋砼隔墙 3 主筋上,钢槽背后设锚固钢筋,钢槽中预先填充易水下清除的填充物(诸如乙烯块或充气气囊等),后期由潜水员在水下清除填充物后形成企口槽。

**[0033] 实施例 7**

如图 9-10 所示的一种强透水地层深基坑封底止水结构及其施工方法,在实施例 5 的基础上,步骤 2 制作抗拔桩 4 上的企口槽磨具,采用上下两片水平环形钢板、一片竖向圆形钢板和多道加劲肋焊接组装成“]”型钢槽,钢槽环钢筋笼一周焊接在抗拔桩主筋上,钢槽背后设锚固钢筋,钢槽中预先填充易水下清除的填充物(诸如乙烯块或充气气囊等),后期由潜水员在水下清除填充物后形成企口槽。

**[0034] 实施例 8**

如图 4~5 所示的一种强透水地层深基坑封底止水结构及其施工方法,在实施例 5 的基础上,步骤 2 浇筑地下连续墙 1 时,分幅之间的冷缝处采用三根旋喷桩或袖阀管注浆处理幅间漏水,同时减小分幅之间的水平差异变形。

**[0035] 实施例 9**

如图 4~5 所示的一种强透水地层深基坑封底止水结构及其施工方法,在实施例 5 的基础上,步骤 5 浇筑水下素砼板 2 时,在水下素砼板 2 与地下连续墙 1 和钢筋砼隔墙 3 之间界面预埋注浆管。在界面出现渗漏水时进行补偿注浆封堵。

**[0036]** 以上所述,仅是本发明的较佳实施例而已,并非对本发明作任何形式上的限制,依据本发明的技术实质,在本发明的精神和原则之内,对以上实施例所作的任何简单的修改、等同替换与改进等,均仍属于本发明技术方案的保护范围之内。



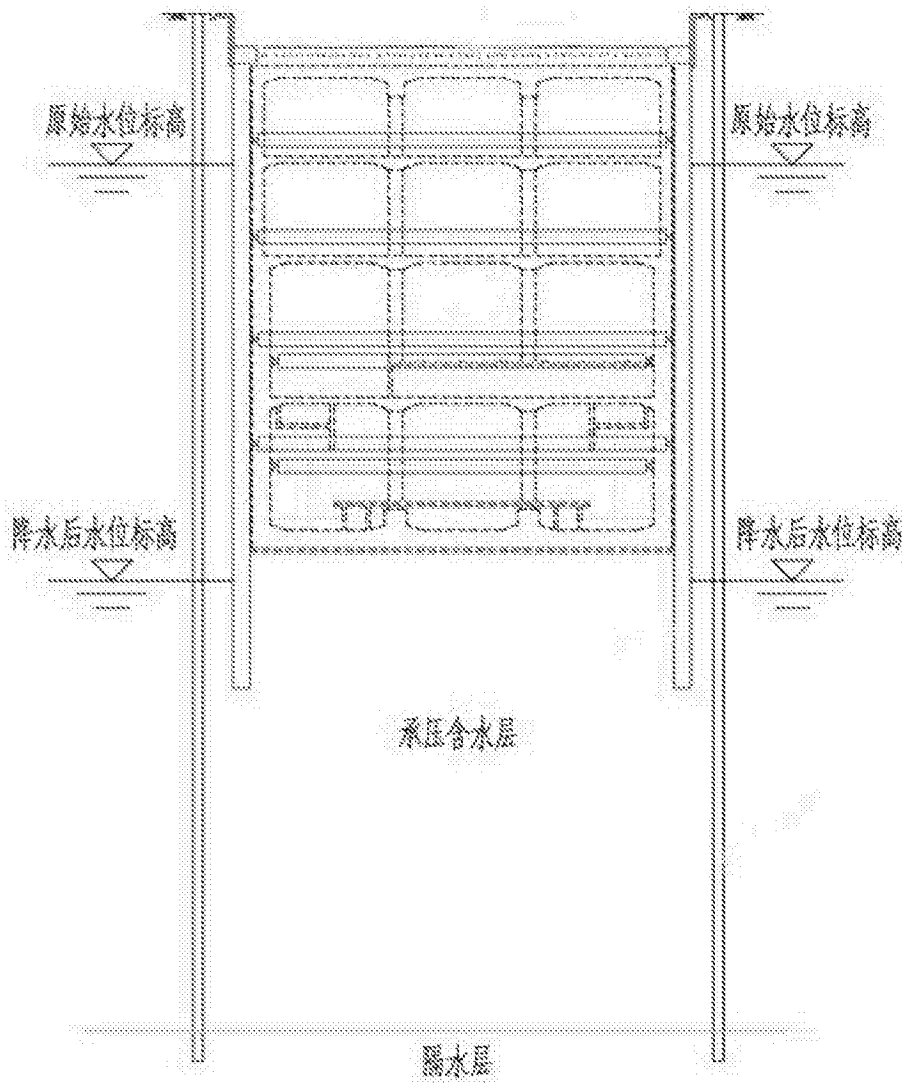


图 1

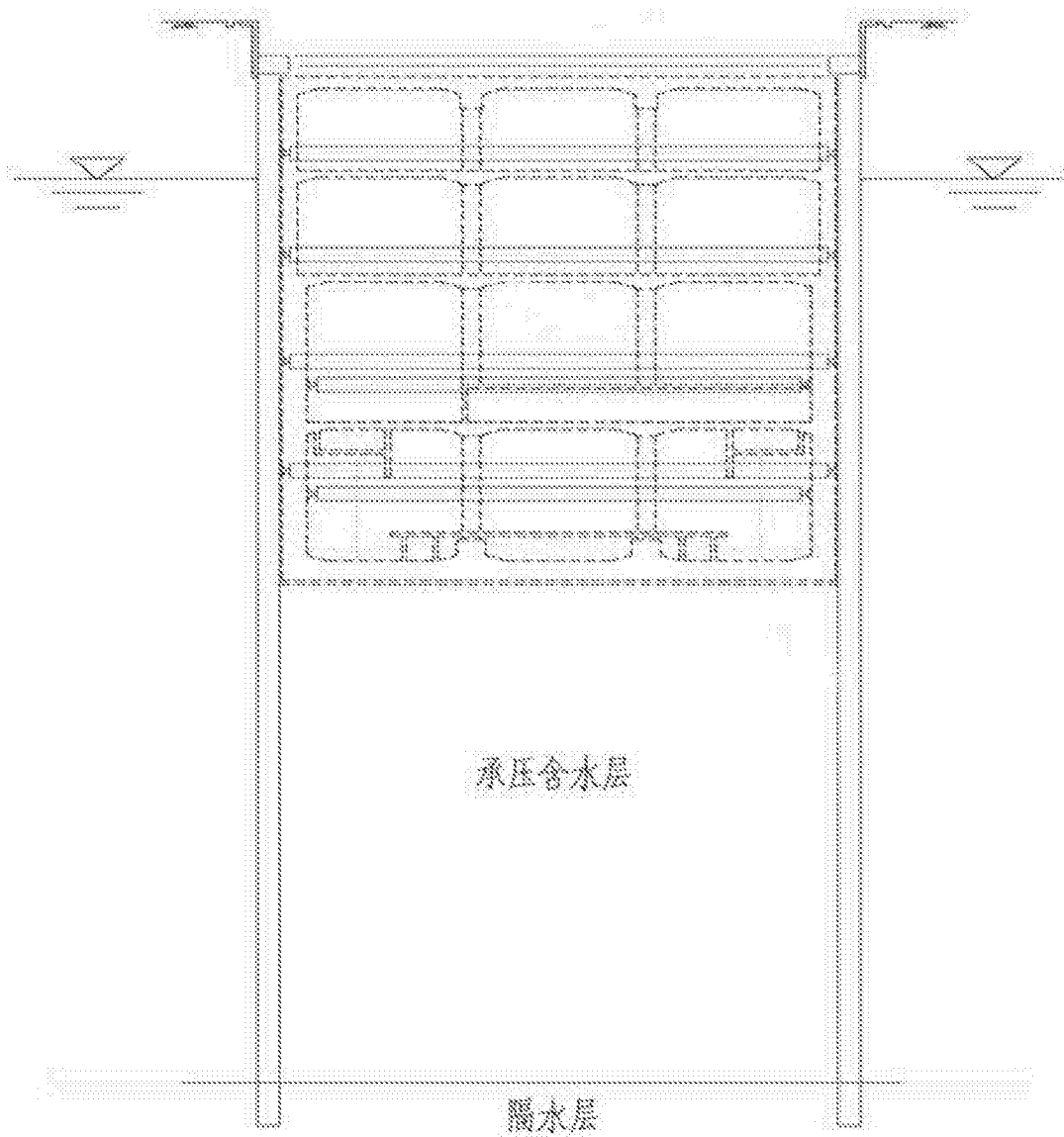


图 2

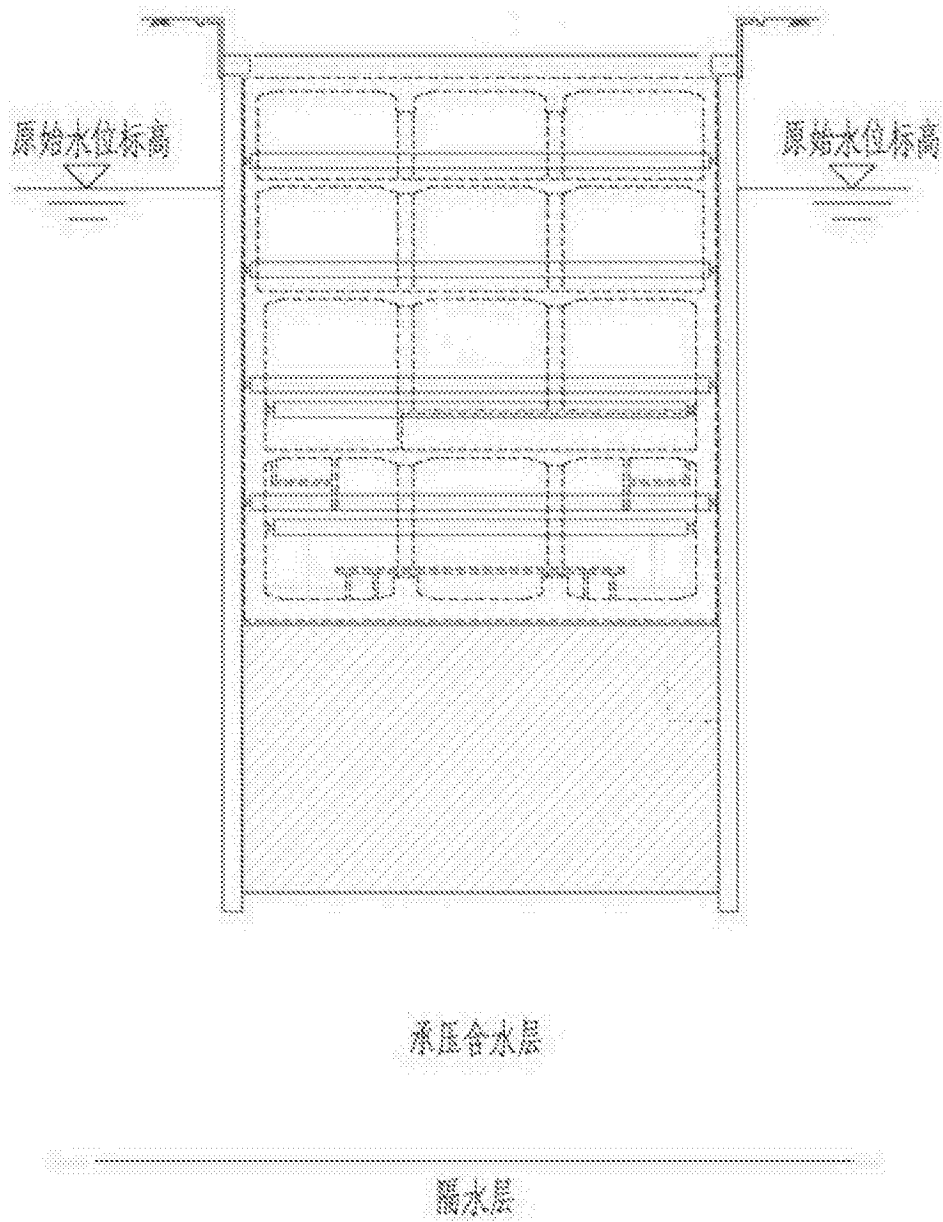


图 3

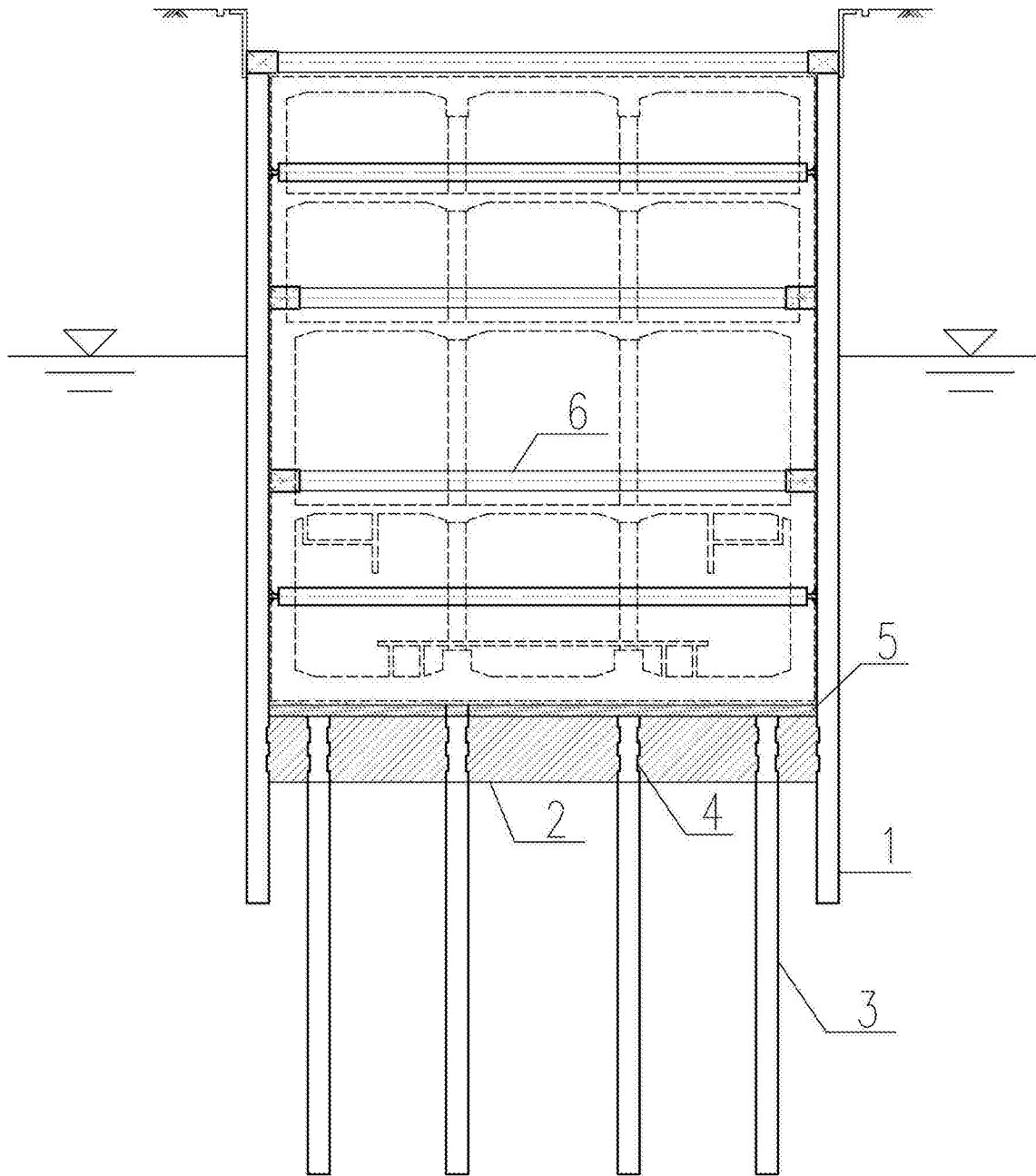


图 4

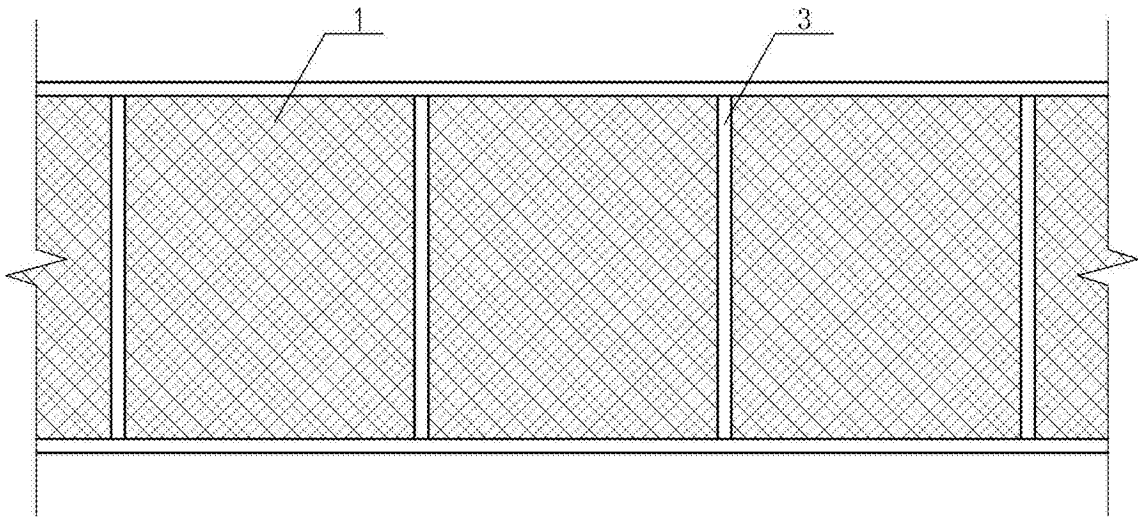


图 5

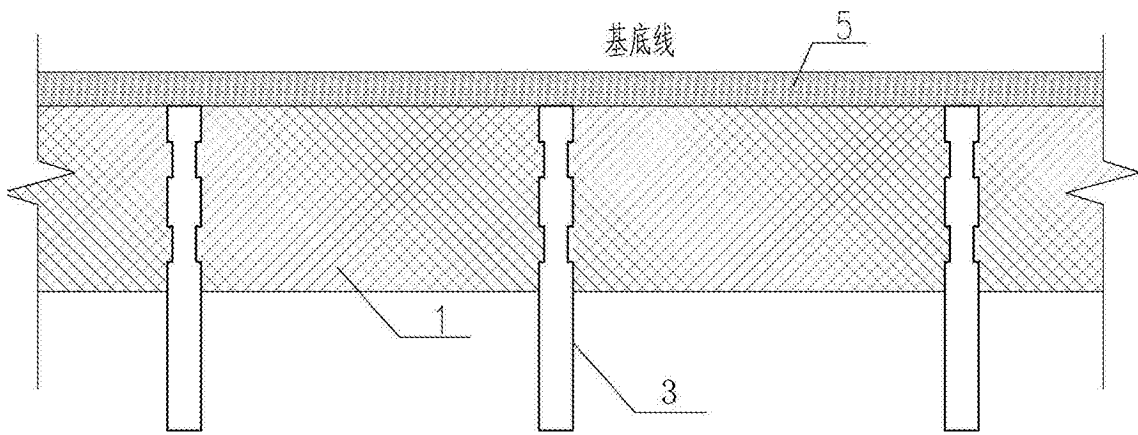


图 6

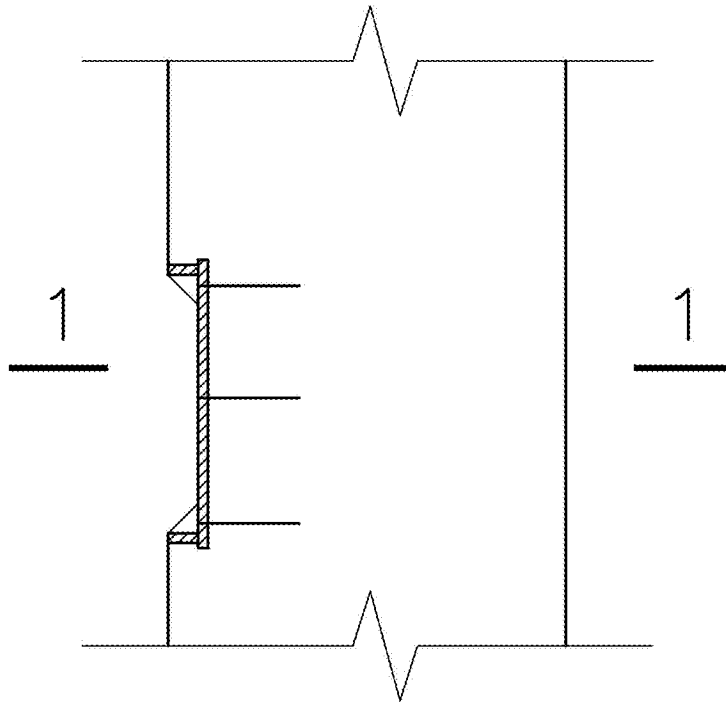


图 7

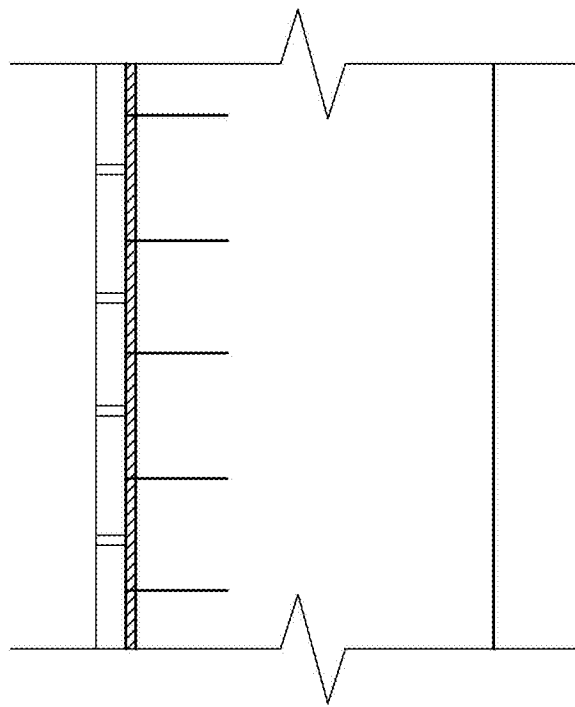


图 8

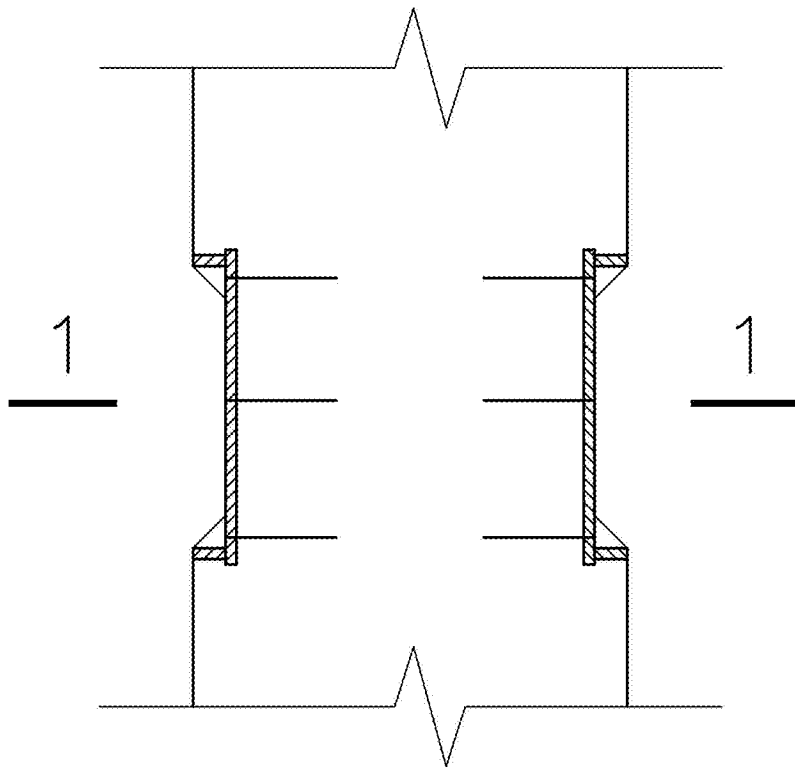


图 9

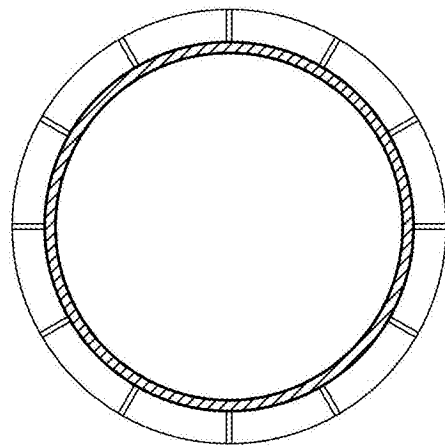


图 10