



(12)发明专利申请

(10)申请公布号 CN 107990563 A

(43)申请公布日 2018.05.04

(21)申请号 201711130222.5

(22)申请日 2017.11.15

(71)申请人 韦治东

地址 547100 广西壮族自治区河池市环江
毛南族自治县思恩镇桥东路30号

(72)发明人 韦治东

(74)专利代理机构 柳州市集智专利商标事务所
45102

代理人 韦永青

(51) Int. Cl.

F24S 10/40(2018.01)

F24S 10/70(2018.01)

F24S 70/00(2018.01)

F24S 70/225(2018.01)

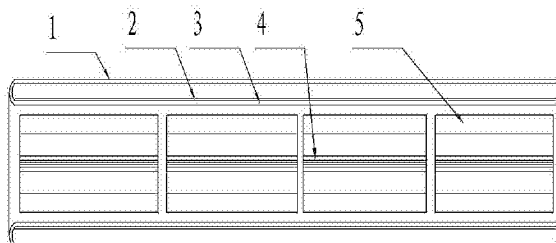
权利要求书1页 说明书2页 附图1页

(54)发明名称

叶片式太阳能集热管

(57)摘要

本发明公开了一种叶片式太阳能集热管,包括圆形玻璃集热管,所述集热管的管壁为内有光谱选择性涂层的双层玻璃的真空密封管壁,所述集热管两端开口,所述集热管内轴向依次设有多个旋转件,每个所述旋转件包括一根与所述集热管轴向设置的透明树脂制成的圆杆,所述圆杆径向上放射性地均匀设置有多片透明树脂叶片,所述叶片从其与所述圆杆连接处至其尾部弧形缩小;所述圆杆的直径小于所述集热管内径的百分之二,所述叶片的最大厚度小于所述圆杆直径的五分之一;当所述集热管内水受加热产生流动时,水流动产生压力驱动所述旋转件轻微旋转。本发明可以解决现有的太阳能集热管加热不均匀,加热效率不高的问题。



1. 一种叶片式太阳能集热管,包括圆形玻璃集热管,其特征在于:所述集热管的管壁为内有光谱选择性涂层的双层玻璃的真空密封管壁,所述集热管两端开口,所述集热管内轴向依次设有多个旋转件,每个所述旋转件包括一根与所述集热管轴向设置的透明树脂制成的圆杆,所述圆杆径向上放射性地均匀设置有多片透明树脂叶片,所述叶片从其与所述圆杆连接处至其尾部弧形缩小;所述圆杆的直径小于所述集热管内径的百分之二,所述叶片的最大厚度小于所述圆杆直径的五分之一;当所述集热管内水受加热产生流动时,水流动产生压力驱动所述旋转件轻微旋转;当所述集热管的两端有水流压力差,所述旋转件的每个所述叶片受压不一致时,所述旋转件旋转。

2. 根据权利要求1所述的叶片式太阳能集热管,其特征在于:所述叶片与所述圆杆一体成型;所述叶片尾部与所述集热管内壁之间的距离在所述集热管内径百分之六至百分之十的范围内。

3. 根据权利要求1或2所述的叶片式太阳能集热管,其特征在于:所述叶片有六片。

叶片式太阳能集热管

技术领域

[0001] 本发明涉及太阳能集热技术领域,尤其是一种用于采集太阳能的真空集热管。

背景技术

[0002] 现有的用于采集太阳能的真空集热管一般包括圆形玻璃集热管,所述集热管的管壁为内有光谱选择性涂层的真空玻璃双层管壁,集热管一端开口,涂层可以选择性地吸收太阳光谱,最大限度地吸收太阳辐射能。经阳光照射,光子撞击涂层,太阳能转化成热能,水从涂层外吸热,水温升高,密度减小,热水向上运动,而比重大的冷水下降,因而在集热管中上部水温较高,下部水温较低,而且阳光照射的范围又多在上部,更加加剧了上部水温热,下部水温较低的现象,造成管内的水温加热不均匀,下部温度低的水难以得到有效加热,使整个集热管对水的加热效率降底;而且一端开口的集热管不能直接水管,让水直接流经。

发明内容

[0003] 本发明所要解决的问题是提供一种叶片式太阳能集热管,以解决现有的太阳能集热管加热不均匀,加热效率不高的问题。

[0004] 为了解决上述问题,本发明的技术方案是:本叶片式太阳能集热管包括圆形玻璃集热管,所述集热管的管壁为内有光谱选择性涂层的真空密封管壁,所述集热管两端开口,所述集热管内轴向依次设有多个旋转件,每个所述旋转件包括一根与所述集热管轴向设置的透明树脂制成的圆杆,所述圆杆径向上放射性地均匀设置有多片透明树脂叶片,所述叶片从其与所述圆杆连接处至其尾部弧形缩小;所述圆杆的直径小于所述集热管内径的百分之二,所述叶片的最大厚度小于所述圆杆直径的五分之一;当所述集热管内水受加热产生流动时,水流动产生压力驱动所述旋转件轻微旋转;当所述集热管的两端有水流压力差,所述旋转件的每个所述叶片受压不一致时,所述旋转件旋转。

[0005] 上述技术方案中,更为具体的方案可以是:所述叶片与所述圆杆一体成型;所述叶片尾部与所述集热管内壁之间的距离在所述集热管内径百分之六至百分之十的范围内。

[0006] 进一步的:所述叶片有六片。

[0007] 由于采用了上述技术方案,本发明与现有技术相比具有如下有益效果:

本叶片式太阳能集热管为双层玻璃的真空密封管壁,集热管两端开口,两端可以直接接水管;采用带叶片的旋转件,利用集热管内受加热产生流动时,水流动产生压力驱动所述旋转件轻微旋转,以使集热管内水沿集热管径向流动;当所述集热管的两端有水流压力差,所述旋转件的每个所述叶片受压不一致时,所述旋转件旋转,自动地平衡均匀受热,达到受热均匀,加热效率高的效果;叶片的弧形过度,适合水流推动叶片;透明树脂为材料,再加上叶片和圆杆的尺寸要求,既不影响受热,又比较轻便,旋转阻力小;叶片和圆杆一体成型,既简化结构,又可以将对水流的阻碍降到最低。

附图说明

[0008] 图1是本发明实施例的主视图；

图2是本发明实施例的左视图。

具体实施方式

[0009] 下面结合附图对本发明实施例作进一步详述：

如图1、图2所示的本叶片式太阳能集热管，它包括圆形玻璃集热管，集热管的管壁为内有光谱选择性涂层2的双层玻璃的真空密封管壁，外管壁1和内管壁3密封形成真空管壁，集热管两端开口，两端可以直接接水管；集热管内轴向依次设有多个旋转件，每个旋转件包括一根与集热管轴向设置的透明树脂制成的圆杆4，圆杆4径向上放射性地均匀设置有六片透明树脂叶片5，叶片5从其与圆杆4连接处至其尾部弧形缩小；当集热管内水受加热产生流动时，水流动产生压力驱动旋转件轻微旋转；当集热管的两端有水流压力差，旋转件的每个叶片受压不一致时，旋转件旋转。利用集热管内受加热产生流动时，水流动产生压力驱动所述旋转件轻微旋转，以使集热管内水沿集热管径向流动，自动地平衡均匀受热，达到受热均匀，加热效率高的效果；叶片的弧形过度，适合水流推动叶片5；叶片5与圆杆4一体成型，既简化结构，又可以将对水流的阻碍降到最低；圆杆4的直径 b 小于集热管内径 a 的百分之二，叶片4的最大厚度 c 小于圆杆4直径 b 的五分之一；当集热管内水受加热产生流动时，水流动产生压力驱动旋转件轻微旋转。叶片5尾部与集热管内壁之间的距离 d 在集热管内径 a 百分之六至百分之十的范围内，具体的，叶片5尾部与集热管内壁之间的距离 d 为集热管内径 a 百分之六。透明树脂为材料，再加上叶片和圆杆的尺寸要求，既不影响受热，又比较轻便，旋转阻力小。

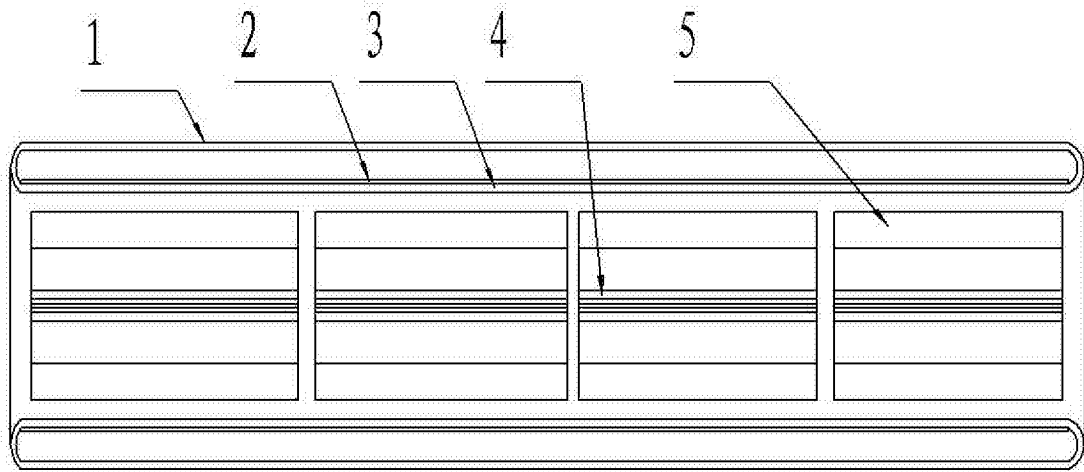


图1

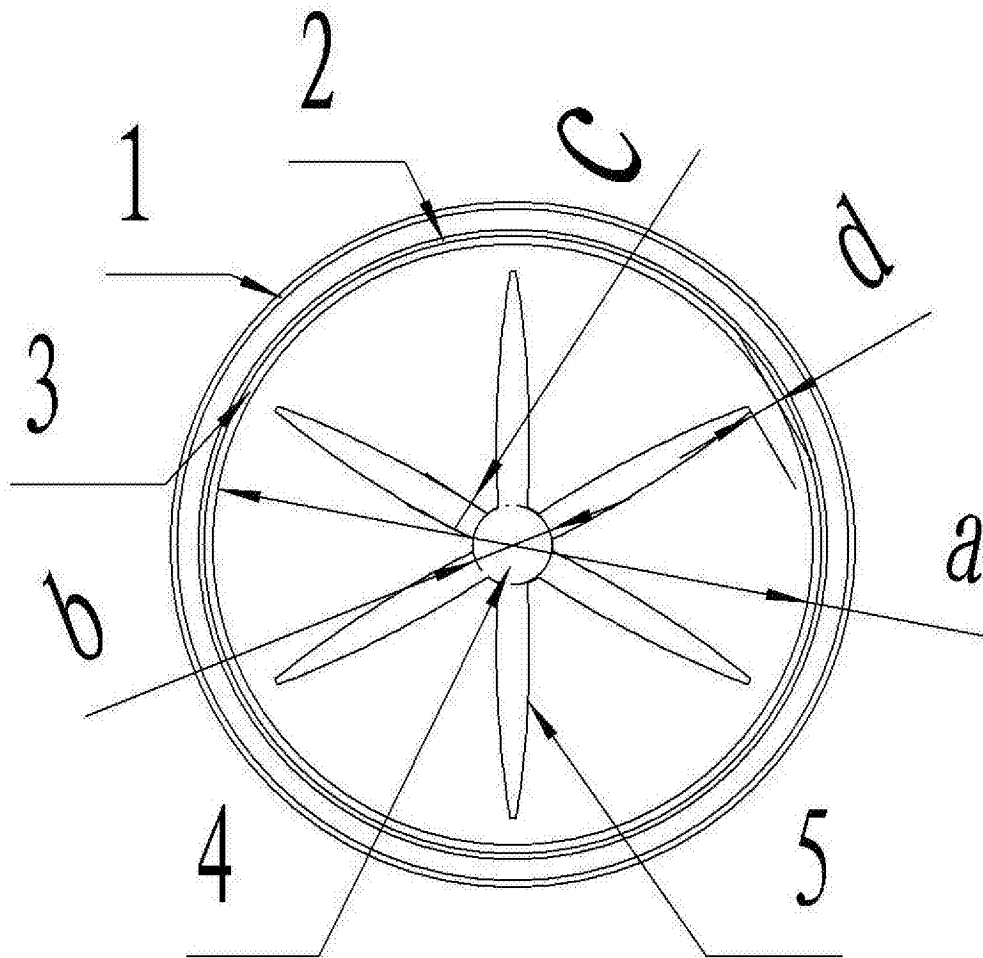


图2