

19



Octrooi Centrum
Nederland

11 2002929

12 C OCTROOI²⁰

21 Aanvraagnummer: 2002929

51 Int.Cl.:
A47J37/07 (2006.01)

22 Ingediend: 26.05.2009

30 Voorrang:
28.07.2008 NL 1035760

73 Octrooihouder(s):
Amaiak Khatchatrian te Udenhout.

41 Ingeschreven:
29.01.2010

72 Uitvinder(s):
Amaiak Khatchatrian te Udenhout.

47 Verleend:
29.01.2010

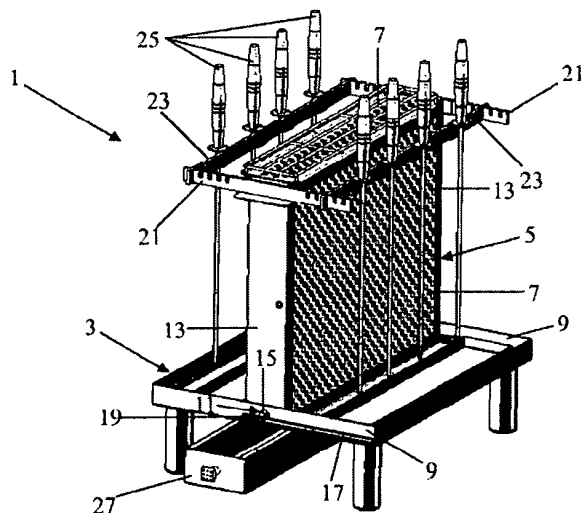
74 Gemachtigde:
Ir. G.J.M. Verhees te 5674 CC Nuenen.

45 Uitgegeven:
01.04.2010

54 **Barbecue.**

57 Een barbecue 1 heeft een horizontale bak 3, alsmede een daarop aanwezige houder 5 voor houtskool. Deze houder is verplaatsbaar tussen een horizontale stand waarin de houder plat op de bak ligt, en een verticale stand waarin de houder haaks in het midden op de bak aanwezig is.

In het midden van tegenover elkaar aanwezige zijwanden 9 van de bak 3 zijn gaten 11 aanwezig. Ook in twee tegenover elkaar aanwezige zijwanden 13 van de houder 5 zijn gaten 15 aanwezig, die in verticale stand van de houder in lijn liggen met de gaten in de bak, zodat door de door de gaten gestoken pennen 17 de houder gefixeerd is ten opzichte van de bak.



NL C 2002929

Dit octrooi is verleend ongeacht het bijgevoegde resultaat van het onderzoek naar de stand van de techniek en schriftelijke opinie. Het octrooischrift komt overeen met de oorspronkelijk ingediende stukken. Octrooi Centrum Nederland is een agentschap van het ministerie van Economische Zaken.

Barbecue

BESCHRIJVING:

5

Gebied van de uitvinding

De uitvinding heeft betrekking op een barbecue omvattende een horizontale bak, alsmede een daarop aanwezige houder voor houtskool die aan ten
10 minste één zijde is voorzien van een rooster.

Stand van de techniek

Een dergelijke barbecue is algemeen bekend. Bij de bekende barbecue is
15 de houder horizontaal op de bak aanwezig, waarbij het vlees boven de houder gegrild wordt. Ook zijn er barbecues bekend waarbij de houder in verticale stand op de barbecue aanwezig is, waarbij het vlees naast de houder gehangen wordt.

Samenvatting van de uitvinding

20

Een doel van de uitvinding is de bekende barbecue te verbeteren. Hiertoe is barbecue volgens de uitvinding gekenmerkt, doordat de houder verplaatsbaar is tussen een horizontale stand waarin de houder plat op de bak ligt, en een verticale stand waarin de houder haaks in het midden op de bak aanwezig is. Hierdoor kan met de
25 barbecue volgens de uitvinding het vlees naar wens zowel boven als naast de houder gegrild worden.

Een uitvoeringsvorm van de barbecue volgens de uitvinding is gekenmerkt, doordat in het midden van elk van twee tegenover elkaar aanwezige zijwanden van de bak een gat aanwezig is en dat ook in twee tegenover elkaar
30 aanwezige zijwanden van de houder gaten aanwezig zijn, die in verticale stand van de houder in lijn liggen met de gaten in de bak, zodat door het steken van pennen door de gaten de houder gefixeerd is ten opzichte van de bak. Hierdoor kan de barbecue zonder schroeven in elkaar gezet worden.

Een verdere uitvoeringsvorm van de barbecue volgens de uitvinding is gekenmerkt, doordat in de twee tegenover elkaar aanwezige zijwanden van de bak voorts sleuven aanwezig zijn en op de twee tegenover elkaar aanwezige zijwanden van de houder uitsteeksels aanwezig zijn die in de sleuven steken en verschuifbaar en verdraaibaar zijn in de sleuven. Hierdoor in de houder gemakkelijker in de verticale stand te brengen.

Bij voorkeur omvat de barbecue voorts ophangelementen die koppelbaar zijn met de houder nabij de bovenzijde van de houder in verticale stand, voor het ophangen van spiesen aan alle vier de zijden van de houder.

Nog een verdere uitvoeringsvorm van de barbecue volgens de uitvinding is gekenmerkt, doordat in de bak onder de houder, indien deze zich in verticale stand bevindt, perforaties aanwezig zijn en de barbecue een uitschuifbare lade omvat die ter plaats van de houder, indien deze zich in de verticale stand bevindt, verschuifbaar onder de bak met de bak is verbonden. Hierdoor kan ook vlees of andere etenswaren in de lade onder de houder verhit worden.

Beknopte omschrijving van de tekeningen

Hieronder zal de uitvinding nader worden toegelicht aan de hand van een in de tekeningen weergegeven uitvoeringsvoorbeeld van barbecue volgens de uitvinding. Hierbij toont:

- Figuur 1 de barbecue met de houder in verticale stand in perspectief;
- Figuur 2 de barbecue vanuit een ander perspectief;
- Figuur 3 de barbecue met de houder in horizontale stand; en
- Figuur 4 de houder van de barbecue met daarin alle onderdelen.

Gedetailleerde omschrijving van de tekeningen

In de figuren 1 en 2 is de barbecue volgens de uitvinding met de houder in verticale stand gezien vanuit verschillende hoeken weergegeven. De barbecue 1 heeft een horizontale bak 3 en een daarop aanwezige houder 5 voor houtskool. De houder is aan twee hoofdzijden en aan de boven en onderzijde voorzien van een rooster 7.

In het midden van tegenover elkaar aanwezige zijwanden 9 van de bak 3 zijn gaten 11 aanwezig. Ook in twee tegenover elkaar aanwezige zijwanden 13 van de

houder 5 zijn gaten aanwezig, die in verticale stand van de houder in lijn liggen met de gaten in de bak, zodat door de door de gaten gestoken pennen 15 de houder gefixeerd is ten opzichte van de bak.

5 Voorts zijn in de twee tegenover elkaar aanwezige zijwanden 9 van de bak 3 sleuven 17 aanwezig en zijn en de twee tegenover elkaar aanwezige zijwanden 13 van de houder 5 uitsteeksels 19 aanwezig, die in de sleuven steken en verschuifbaar en verdraaibaar zijn in de sleuven.

10 De barbecue 1 heeft ophangelementen 21 en 23 voor het ophangen van spiesen 25 aan alle vier de zijden van de houder 5. Deze ophangelementen zijn gevormd door van uitsparingen voorziene strippen die nabij de bovenzijde van de houder zijn gekoppeld met de houder.

De barbecue 1 heeft voorts een uitschuifbare lade 27, die ter plaats van de houder 5 aan de onderzijde van de bak is verbonden. In de bak 3 onder de houder bevinden zich perforaties om de hitte door te laten naar de lade.

15 In figuur 3 is de barbecue 1 met de houder 5 in horizontale stand op de bak 3 weergegeven. Hierbij is het rooster aan de bovenzijde verwijderd.

In figuur 4 is de houder 5 van de barbecue met daarin een op de bovenzijde plaatsbare plaat 29, een op de bovenzijde plaatsbare warmhoudplaat 31 (zie ook figuur 2), de ophangelementen 21 en 23 en de spiesen 25 weergegeven.

20 Hoewel in het voorgaande de uitvinding is toegelicht aan de hand van de tekeningen, dient te worden vastgesteld dat de uitvinding geenszins tot de in de tekeningen getoonde uitvoeringsvorm is beperkt. De uitvinding strekt zich mede uit tot alle van de in de tekeningen getoonde uitvoeringsvorm afwijkende uitvoeringsvormen binnen het door de conclusies gedefinieerde kader.

CONCLUSIES:

1. Barbecue omvattende een horizontale bak, alsmede een daarop aanwezige houder voor houtskool die aan ten minste één zijde is voorzien van een rooster, met het kenmerk, dat de houder verplaatsbaar is tussen een horizontale stand
5 waarin de houder plat op de bak ligt, en een verticale stand waarin de houder haaks in het midden op de bak aanwezig is.
2. Barbecue volgens conclusie 1, met het kenmerk, dat in het midden van elk van twee tegenover elkaar aanwezige zijwanden van de bak een gat aanwezig is en dat ook in twee tegenover elkaar aanwezige zijwanden van de houder gaten aanwezig
10 zijn, die in verticale stand van de houder in lijn liggen met de gaten in de bak, zodat door het steken van pennen door de gaten de houder gefixeerd is ten opzichte van de bak.
3. Barbecue volgens conclusie 2, met het kenmerk, dat in de twee tegenover elkaar aanwezige zijwanden van de bak voorts sleuven aanwezig zijn en op de twee
15 tegenover elkaar aanwezige zijwanden van de houder uitsteeksels aanwezig zijn die in de sleuven steken en verschuifbaar en verdraaibaar zijn in de sleuven.
4. Barbecue volgens conclusie 1, 2 of 3, met het kenmerk, dat de barbecue voorts ophangelementen omvat die koppelbaar zijn met de houder nabij de bovenzijde van de houder in verticale stand, voor het ophangen van spiesen aan alle vier de zijden
20 van de houder.
5. Barbecue volgens één der voorgaande conclusies, met het kenmerk, dat in de bak onder de houder, indien deze zich in verticale stand bevindt, perforaties aanwezig zijn en de barbecue een uitschuifbare lade omvat die ter plaats van de houder, indien deze zich in de verticale stand bevindt, verschuifbaar onder de bak met de bak is
25 verbonden.

1 / 2

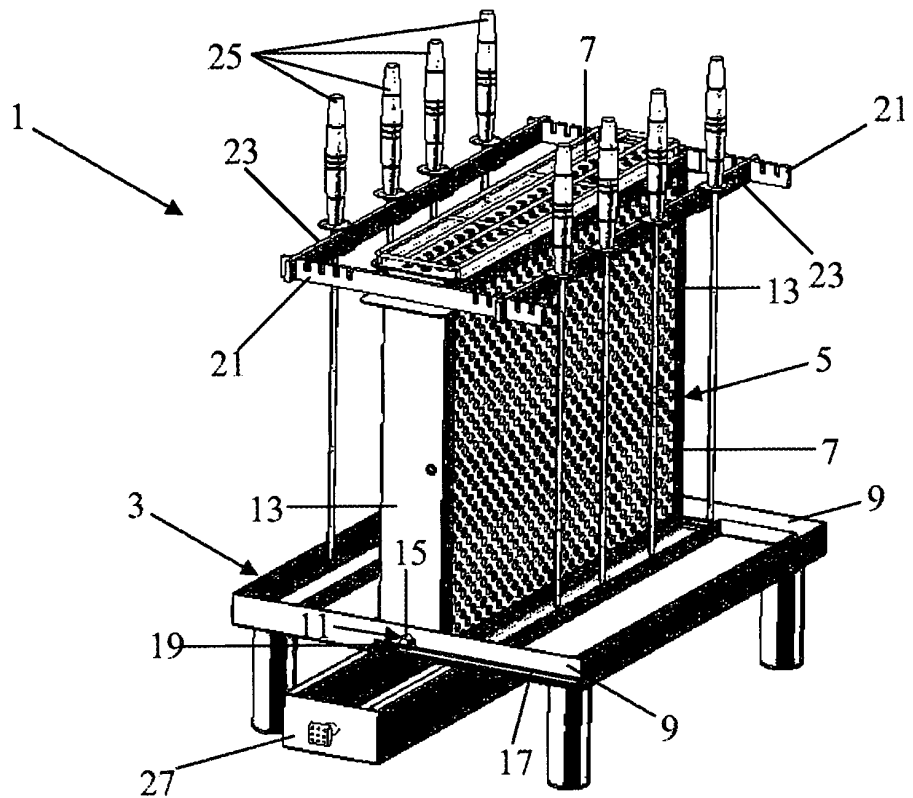


FIG. 1

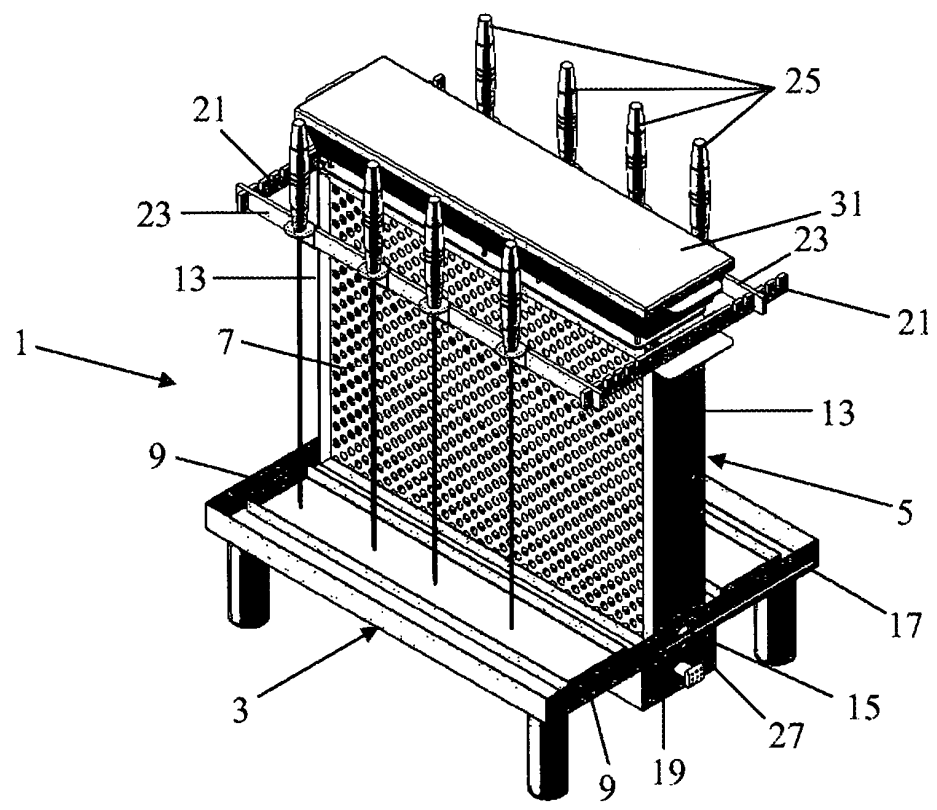


FIG. 2

2 / 2

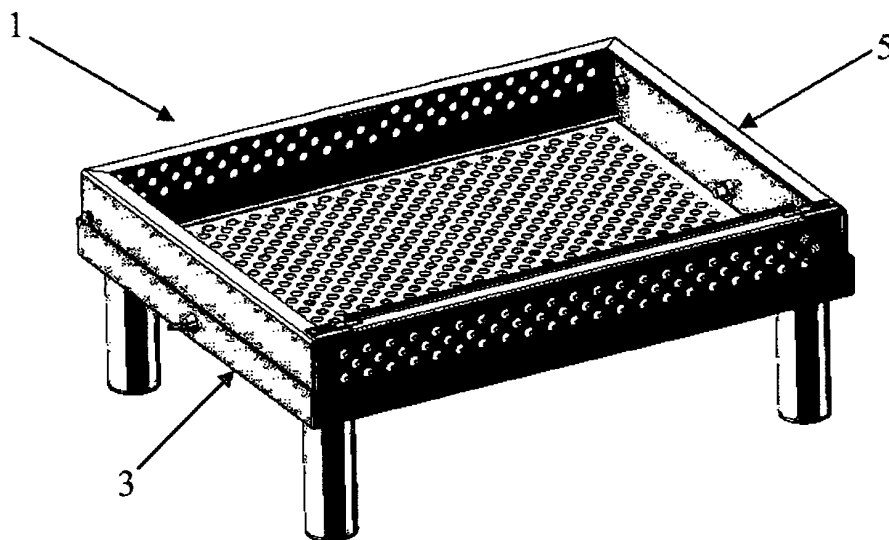


FIG. 3

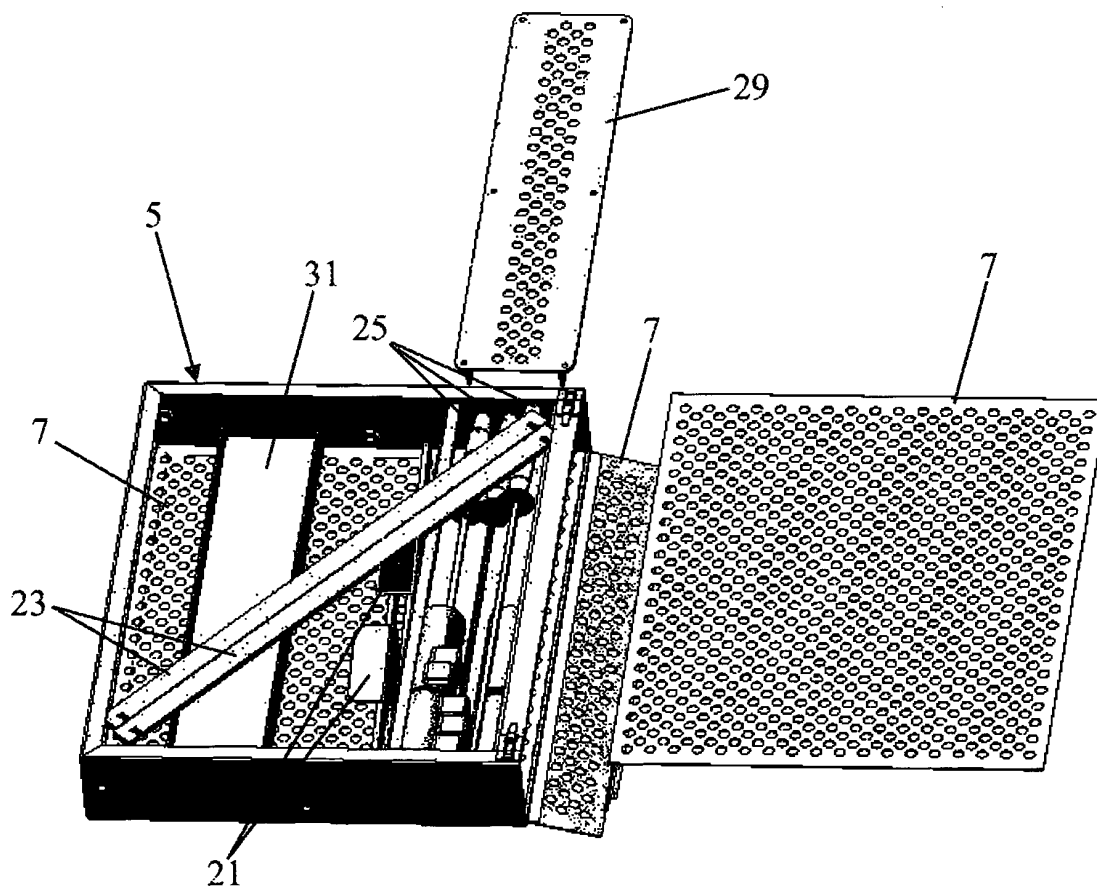


FIG. 4



RAPPORT BETREFFENDE HET ONDERZOEK NAAR DE STAND VAN DE TECHNIEK

Classificatie van het onderwerp ¹ : A47J37/07	Onderzochte gebieden van de techniek ¹ : A47J
Computerbestanden: EPODOC, WPI	Omvang van het onderzoek: Volledig
Indien gewijzigde conclusies; indieningsdatum van deze conclusies:	Niet onderzochte conclusies ² :

Van belang zijnde literatuur

Categorie ³	Vermelding van literatuur met aanduiding, voor zover nodig, van speciaal van belang zijnde tekstgedeelten of figuren.	Van belang voor conclusie(s) nr.:
X	US 2709996 A (TESCULA JOHN C) 7 juni 1955	1-3
Y	* figuren; beschrijving kolom 1 regel 71 t/m kolom 2 regel 6, kolom 2 regels 19-24 en kolom 2 regels 46-48 *	4, 5

A	US 3783855 A (NEWINGER V) 8 januari 1974 * figuren *	2

Y	FR 2811534 (LIABOEUF JEAN LOUIS) 18 januari 2002 * figuren *	4

Y	CA 2453703 A (WOODFLAME INC) 19 juni 2005 * figuren 1 en 2; beschrijving pagina 5, regels 1-3 *	5

Datum waarop het onderzoek werd voltooid: 30 oktober 2009		De bevoegde ambtenaar: ir. J. van Veen

¹ Gedefinieerd volgens International Patent Classification (IPC).² Voor motivering zie toelichting in de schriftelijke opinie.³ Verklaring van de categorie-aanduiding: zie apart blad.

Categorie van de vermelde literatuur:

- X: op zichzelf van bijzonder belang zijnde stand van de techniek
- Y: in samenhang met andere geciteerde literatuur van bijzonder belang zijnde stand van de techniek
- A: niet tot de categorie X of Y behorende van belang zijnde stand van de techniek
- O: verwijzend naar niet op schrift gestelde stand van de techniek
- P: literatuur gepubliceerd tussen voorrangs- en indieningsdatum
- T: niet tijdig gepubliceerde literatuur over theorie of principe ten grondslag liggend aan de uitvinding
- E: octrooiliteratuur gepubliceerd op of na de indieningsdatum van de onderhavige aanvraag en waarvan de indieningsdatum of de voorrangsdatum ligt voor de indieningsdatum van de onderhavige aanvraag.
- D: in de aanvraag genoemd
- L: om andere redenen vermelde literatuur
- &: lid van dezelfde octrooifamilie; corresponderende literatuur

AANHANGSEL BEHORENDE BIJ HET RAPPORT BETREFFENDE HET ONDERZOEK NAAR DE STAND VAN DE TECHNIEK, UITGEVOERD IN OCTROOIAANVRAGE NR. 2002929

Het aanhangsel bevat een opgave van elders gepubliceerde octrooiaanvragen of octrooien (zogenaamde leden van dezelfde octroofamilie), die overeenkomen met octrooigeschriften genoemd in het rapport.

De opgave is samengesteld aan de hand van gegevens uit het computerbestand van het Europees Octrooibureau per 19 november 2009

De juistheid en volledigheid van deze opgave wordt noch door het Europees Octrooibureau, noch door Octrooicentrum Nederland gegarandeerd; de gegevens worden verstrekt voor informatiedoeleinden.

In het rapport genoemd octrooi- geschrift		datum van publicatie	overeenkomend(e) geschrift(en)	datum van publicatie
US2709996	A	1955-06-07		
US3783855	A	1974-01-08		
FR2811534	AB	2002-01-18		
CA2453703	A	2005-06-19		

Algemene informatie over dit aanhangsel is gepubliceerd in de 'Official Journal' van het Europees Octrooibureau nr 12/82 blz 448 ev





SCHRIFTELIJKE OPINIE

Indieningsdatum: 26 mei 2009	Voorrangsdatum: 28 juli 2008
Classificatie van het onderwerp ¹ : A47J37/07	Aanvrager: Amaiak Khatchatrian

Deze schriftelijke opinie bevat een toelichting op de volgende onderdelen:

- Onderdeel I Basis van de schriftelijke opinie
- Onderdeel II Voorrang
- Onderdeel III Vaststelling nieuwheid, inventiviteit en industriële toepasbaarheid niet mogelijk
- Onderdeel IV De aanvraag heeft betrekking op meer dan één uitvinding
- Onderdeel V Gemotiveerde verklaring ten aanzien van nieuwheid, inventiviteit en industriële toepasbaarheid
- Onderdeel VI Andere geciteerde documenten
- Onderdeel VII Overige gebreken
- Onderdeel VIII Overige opmerkingen

De bevoegde ambtenaar:
ir. J. van Veen

¹ Gedefinieerd volgens International Patent Classification (IPC).

Onderdeel I Basis van de schriftelijke opinie

Deze schriftelijke opinie is opgesteld op basis van de meest recente conclusies ingediend voor aanvang van het onderzoek.

Onderdeel II Voorrang

De onderhavige aanvraag beroept zich op een voorrang berustend op de Nederlandse octrooiaanvraag NL 1035760 met als indieningsdatum 28 juli 2008. Deze voorrang kan niet worden erkend omdat de materie van de onderhavige aanvraag niet is terug te vinden in de voorrangsaanvraag.

Onderdeel V Gemotiveerde verklaring ten aanzien van nieuwheid, inventiviteit en industriële toepasbaarheid

1. Verklaring

Nieuwheid	Ja:	Conclusies	2, 4, 5
	Nee:	Conclusies	1, 3
Inventiviteit	Ja:	Conclusies	
	Nee:	Conclusies	1-5
Industriële toepasbaarheid	Ja:	Conclusies	1-5
	Nee:	Conclusies	

2. Literatuur en toelichting

Van de stand van de techniek wordt in het rapport betreffende het onderzoek de volgende documenten besproken:

D1 = US 2709996 A

D2 = US 3783855 A

D3 = FR 2811534 A

D4 = CA 2453703 A

De meest nabije stand van de techniek is D1, waaruit een barbecue ("charcoal broiler") met een horizontale bak (zie figuren en kolom 1, regel 71 t/m kolom 2 regel 6; "pan unit") bekend is, met een daarop aanwezige houder voor houtskool (50, "fire box member"), die aan ten minste één zijde is voorzien van een rooster (zie figuren; 62 en 64), waarbij de houder verplaatsbaar is tussen een horizontale stand waarin de houder plat op de bak ligt (zie figuur 4), en een verticale stand waarin de houder haaks in het midden op de bak aanwezig is (zie figuren 1-3 en kolom 2 regels 19-24). Alle maatregelen van conclusie 1 van de onderhavige aanvraag zijn derhalve bekend uit D1, waardoor conclusie 1 niet nieuw is.

Uit D1 is verder bekend dat in het midden van elk van twee tegenover elkaar aanwezige zijwanden (36,38) van de bak een *gat* aanwezig is in de vorm van een sleuf (46, "grooves") en dat aan twee tegenover elkaar aanwezige zijwanden van de houder pennen (48, "rod member") aanwezig zijn, die in verticale stand van de houder in lijn liggen met de gaten (46) in de bak en hier doorheen steken, zodat de houder (50) (althans in verticale richting) gefixeerd is ten opzichte van de bak. Het in horizontale richting (en tegen rotatie) fixeren gebeurt vervolgens met behulp van staaf (68) die zorgt voor een stijve driehoeksverbinding (zie figuur 2).

Schriftelijke Opinie

Octrooiaanvraag 2002929

De manier van fixeren zoals beschreven in de afhankelijke conclusie 2 van de onderhavige aanvraag verschilt nu in zoverre van de manier van D1, dat er in twee tegenover elkaar aanwezige zijwanden (13) van de houder (5) gaten zitten, die coaxiaal uitgelijnd zijn met de gaten (11) in de bak (3), en door welke beide gaten pennen (15) kunnen worden gestoken.

De barbecue volgens conclusie 2 is dus nieuw ten opzichte van het bekende uit D1.

De vakman op het gebied van barbecues echter, die op zoek is naar manieren om een houder te fixeren ten opzichte van een bak heeft daarvoor op basis van zijn algemene vakkennis een keur aan mogelijke oplossingen tot zijn beschikking.

Zo is uit D2 bijvoorbeeld een barbecue bekend met een houder voor houtskool die varieerbaar is tussen een horizontale en een verticale stand, waarbij de fixatie plaatsvindt met behulp van een pin (80) met schroefdraad en een vleugelmoer (85) (zie figuren).

Het fixeren van één onderdeel ten opzichte van een ander onderdeel met behulp van pennen die door gaten steken is een algemeen bekend technisch principe en slechts één van de vele mogelijke triviale oplossingen voor het hierboven beschreven probleem.

Conclusie 2 wordt derhalve niet inventief geacht.

Zoals hierboven reeds beschreven is uit D1 tevens het kenmerk bekend dat in twee tegenover elkaar aanwezige zijwanden (36,38) van de bak sleuven (46) aanwezig zijn en op twee tegenover elkaar aanwezige zijwanden van de houder een pen (stang) (48) met aan weerszijden van de houder uitsteeksels, die in die sleuven (46) steken en daarin verschuifbaar en verdraaibaar zijn.

Conclusie 3 voegt dus aan conclusie 2 niets nieuws toe en mist ten opzichte van D1 eveneens inventiviteit.

Uit D1 zijn voorts ophangelementen (84, "food holding supporting rod member") bekend, die koppelbaar zijn met de houder nabij de bovenzijde van de houder in verticale stand. Net als in de barbecue van de onderhavige aanvraag zijn deze ophangelementen (84) gekoppeld nabij de bovenzijde(n) van de houder in verticale stand (zie figuren 1 en 2).

De barbecue van de onderhavige aanvraag verschilt nu in zoverre van die van die van D1 dat aan (naar uit de figuren en de beschrijving blijkt) twee van de vier zijden van de houder spiesen kunnen worden opgehangen (zie figuren 1 en 2).

In D1 wordt weliswaar opgemerkt dat de ophangelementen (84) geschikt zijn voor het ondersteunen van "voedsel dragers" (zie kolom 2 regels 42-48); het ophangen van *spiesen* aan (alle vier) de zijden van de houder wordt niet verder belicht.

Niet alle maatregelen van de afhankelijke conclusie 4 zijn dus bekend uit D1, waardoor conclusie 4 nieuw is.

Echter, uit D3 is een barbecue bekend, omvattende ophangelementen (4, "éléments pour l'accrochage des aliments") die koppelbaar zijn met de houder nabij de bovenzijde van de houder in verticale stand, voor het ophangen van spiesen aan alle vier de zijden van de houder (zie figuren).

Alle verschilmaatregelen van conclusie 4 zijn dus op zichzelf bekend uit D3.

De vakman op het gebied van barbecues die op zoek is naar manieren om spiesen op te hangen rondom een houder voor houtskool, zal onmiddellijk inzien dat D3 een geschikte oplossing biedt voor het gestelde probleem en hij zal deze dan ook toepassen bij de barbecue volgens D1.

Conclusie 4 is derhalve niet inventief.

Voorts is uit D4 een barbecue bekend met een uitschuifbare lade (30, "warming rack"; pagina 5, regels 1-3), die ter plaatse van de houder verschuifbaar onder de bak met de bak is verbonden (zie figuren 1 en 2).

De kenmerkende maatregel uit afhankelijke conclusie 5 van de aanvraag is dus op zichzelf bekend uit D4.

De vakman, die op zoek is naar een manier om (extra) voedsel te verwarmen op een barbecue zal op D4 stuiten en deze oplossing zonder inventieve arbeid toepassen bij de barbecue van D1.

De barbecue van de aanvraag verschilt wat betreft de uitschuifbare lade in zoverre van die van D4 dat sprake is van perforaties in de bak. Echter, het voorzien van perforaties in een plaat/bak om beter warmte te geleiden is een triviale oplossing die deel uitmaakt van de algemene vakkennis van de vakman.

Conclusie 5 wordt daarom eveneens niet inventief geacht.

Onderdeel VII Overige gebreken

De volgende gebreken in de vorm of inhoud van de aanvraag zijn opgemerkt:

Uit conclusie 2 (ook in afhankelijkheid van conclusie 1) van de aanvraag wordt niet onmiddellijk duidelijk hoe de pennen, in samenwerking met de gaten in houder en bak, de houder zouden kunnen *fixeren* ten opzichte van de bak (de houder kan dan immers nog roteren).

Pas wanneer men (de van conclusie 2 afhankelijke) conclusie 3 leest en figuren 1 en 2 bekijkt, wordt duidelijk dat men *eerst* de houder rechtop plaatst en naar het midden van de bak beweegt met behulp van de sleuven (17) en de uitsteeksels (19), en *dan* pas de houder fixeert ten opzichte van de bak door middel van de gaten in houder en bak, en de pennen (15).

De figuren zijn overigens onduidelijk; sleuven (17) en uitsteeksels (19) lijken er later bijgetekend te zijn.