



(12) 发明专利申请

(10) 申请公布号 CN 104953837 A

(43) 申请公布日 2015. 09. 30

(21) 申请号 201410127624. X

(22) 申请日 2014. 03. 31

(71) 申请人 台达电子企业管理(上海)有限公司
地址 201209 上海市浦东新区华东路 1675
号 1 幢 1 层, 7-8 层

(72) 发明人 宋海斌 顾元强 周健 许道飞

(74) 专利代理机构 隆天知识产权代理有限公司
72003

代理人 张浴月 李玉锁

(51) Int. Cl.

H02M 3/28(2006. 01)

H02M 3/10(2006. 01)

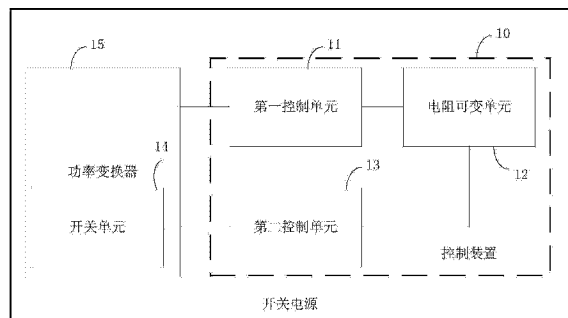
权利要求书5页 说明书9页 附图10页

(54) 发明名称

用于功率变换器的控制装置和控制方法以及开关电源

(57) 摘要

本发明公开了一种用于功率变换器的控制装置、控制方法以及采用该控制装置的开关电源。用于功率变换器的控制装置包括：第一控制单元，耦接至功率变换器以检测所述功率变换器的输出电压，并根据所述输出电压生成第一控制信号；电阻可变单元，连接至所述第一控制单元的输出端以接收所述第一控制信号，并根据所述第一控制信号产生一阻值；以及第二控制单元，连接至所述电阻可变单元，并输出第二控制信号以控制所述功率变换器中的开关单元工作。



1. 一种用于功率变换器的控制装置,其中所述功率变换器包括开关单元,所述控制装置包括:

第一控制单元,耦接至功率变换器以检测所述功率变换器的输出电压,并根据所述输出电压生成第一控制信号;

电阻可变单元,连接至所述第一控制单元的输出端,并根据所述第一控制信号产生一阻值;以及

第二控制单元,连接至所述电阻可变单元,并向所述开关单元输出第二控制信号以控制所述开关单元工作。

2. 如权利要求1所述的控制装置,其中,所述功率变换器为反激(Flyback)变换器、LLC谐振变换器、正激(Forward)变换器、推挽(Push-pull)变换器或升压型(Boost)变换器。

3. 如权利要求1所述的控制装置,其中,所述电阻可变单元包括:

第一开关元件,所述第一开关元件的控制端接收所述第一控制信号,并根据所述第一控制信号导通或关断,以使所述电阻可变单元在所述第一开关元件导通时产生第一电阻值,在所述第一开关元件关断时产生第二电阻值。

4. 如权利要求3所述的控制装置,其中,所述电阻可变单元包括:

第一电阻支路,包括:

第一电阻,所述第一电阻的第一端连接至所述功率变换器,所述第一电阻的第二端连接至第一接地端;

第二电阻支路,包括:

第二电阻,所述第二电阻的第一端连接至所述第一电阻的所述第一端;所述第一开关元件,所述第一开关元件的第一端连接至所述第二电阻的第二端,所述第一开关元件的第二端连接至所述第一接地端,所述第一开关元件的控制端连接至所述第一控制单元的输出端。

5. 如权利要求3所述的控制装置,其中,所述电阻可变单元包括:

第十一电阻,所述第十一电阻的第一端连接至所述功率变换器;

第十二电阻,所述第十二电阻的第一端连接至所述第十一电阻的第二端,所述第十二电阻的第二端连接至所述第一接地端;以及

所述第一开关元件,所述第一开关元件的第一端连接至所述第十一电阻和所述第十二电阻之间的共接点,所述第一开关元件的第二端连接至所述第一接地端,所述第一开关元件的控制端连接至所述第一控制单元的输出端。

6. 如权利要求1所述的控制装置,其中,所述第一控制单元包括:

输出电压检测单元,耦接至所述功率变换器;

第二开关元件,所述第二开关元件的第一端连接至所述输出电压检测单元,所述第二开关元件的第二端连接至所述第一控制单元的输出端。

7. 如权利要求1所述的控制装置,其中,所述第一控制单元包括:

辅助绕组,所述辅助绕组的第二端耦接第一接地端;

第二开关元件,所述第二开关元件的第一端连接至所述功率变换器的输出侧;

第八电阻,所述第八电阻的第一端连接至所述第二开关元件的第二端,所述第八电阻的第二端耦接第二接地端;

第三开关元件,所述第三开关元件的控制端连接至所述第八电阻和所述第二开关元件之间的共接点,所述第三开关元件的第二端耦接所述第二接地端;

第九电阻,所述第九电阻的第一端连接至所述第二开关元件的所述第一端,所述第九电阻的第二端连接至所述第三开关元件的第一端;

隔离器件,所述隔离器件的第一输入端连接至所述第三开关元件的所述第一端与所述第九电阻之间的共接点,所述隔离器件的第二输入端耦接所述第二接地端,所述隔离器件的第一输出端连接至所述电阻可变单元,所述隔离器件的第二输出端耦接所述第一接地端;以及

第五电阻,所述第五电阻的第一端连接至所述辅助绕组的第一端,所述第五电阻的第二端连接至所述隔离器件的第一输出端。

8. 一种用于功率变换器的控制方法,其中所述功率变换器包括开关单元,所述方法包括:

提供第一控制单元,所述第一控制单元耦接至功率变换器以检测功率变换器的输出电压,并根据所述输出电压生成第一控制信号;

提供电阻可变单元,所述电阻可变单元连接至所述第一控制单元的输出端,并根据所述第一控制信号产生一阻值;以及

提供第二控制单元,所述第二控制单元连接至所述电阻可变单元,并向所述开关单元输出第二控制信号以控制所述开关单元工作。

9. 如权利要求8所述的控制方法,其中,所述电阻可变单元包括:第一电阻支路及第二电阻支路,所述第一电阻支路包括第一电阻,所述第二电阻支路包括串联连接的第二电阻及第一开关元件,其中所述第一电阻支路与所述第二电阻支路并联,所述第一开关元件的控制端连接至所述第一控制单元;

所述第一控制单元根据所述输出电压生成第一控制信号包括:

当所述第一控制单元检测到所述功率变换器的输出电压为第一电压时,所述第一控制单元输出第一控制信号,此时,所述第一控制信号为低电平的控制信号;以及

当所述第一控制单元检测到所述功率变换器的输出电压为第二电压时,所述第一控制单元输出第一控制信号,此时,所述第一控制信号为高电平的控制信号;

所述电阻可变单元根据所述第一控制信号产生阻值包括:

当所述第一控制信号为高电平时,所述第一开关元件导通,从而使所述电阻可变单元产生第一阻值;以及

当所述第一控制信号为低电平时,所述第一开关元件关断,从而使所述电阻可变单元产生第二阻值。

10. 如权利要求8所述的控制方法,其中,所述电阻可变单元包括:第十一电阻、第十二电阻,以及与所述第十二电阻并联连接的第一开关元件,其中所述第一开关元件的第一端连接至所述第十一电阻和所述第十二电阻之间的共接点,所述第一开关元件的第二端连接至第一接地端,所述第一开关元件的控制端连接至所述第一控制单元;

所述第一控制单元根据所述输出电压生成第一控制信号包括:

当所述第一控制单元检测到所述功率变换器的输出电压为第一电压时,所述第一控制单元输出第一控制信号,此时,所述第一控制信号为低电平的控制信号;以及

当所述第一控制单元检测到所述功率变换器的输出电压为第二电压时,所述第一控制单元输出第一控制信号,此时,所述第一控制信号为高电平的控制信号;

所述电阻可变单元根据所述第一控制信号产生阻值包括:

当所述第一控制信号为高电平时,所述第一开关元件导通,从而使所述电阻可变单元产生第一阻值;以及

当所述第一控制信号为低电平时,所述第一开关元件关断,从而使所述电阻可变单元产生第二阻值。

11. 一种开关电源,包括:

功率变换器,包括开关单元,所述功率变换器用于将输入电压变换为输出电压;

第一控制单元,耦接至所述功率转换器以检测所述功率转换器的输出电压,并根据所述输出电压生成第一控制信号;

电阻可变单元,连接至所述第一控制单元的输出端,并根据所述第一控制信号产生一阻值;

第二控制单元,连接至所述电阻可变单元,输出第二控制信号至所述功率变换器中的所述开关单元,以使所述开关单元根据所述第二控制单元输出的所述第二控制信号工作。

12. 如权利要求 11 所述的开关电源,其中,所述功率变换器还包括变压器,其中所述开关单元的第一端连接至所述变压器的初级侧绕组,所述开关单元的第二端连接至所述电阻可变单元,所述开关单元的控制端连接至所述第二控制单元的输出端。

13. 如权利要求 11 所述的开关电源,其中,所述功率变换器还包括:

变压器;

电容,所述第二端连接至所述变压器的初级侧绕组;以及

电感,所述电感的第二端连接至所述电容的第一端;

所述开关单元包括:

第一开关管,所述第一开关管的第一端连接至所述开关电源的输入电压,所述第一开关管的控制端连接至所述第二控制单元的输出端;以及

第二开关管,所述第二开关管的第一端连接至所述第一开关管的第二端,所述第二开关管的第二端连接至第一接地端,所述第二开关管的控制端连接至所述第二控制单元的输出端;

其中,所述第一开关管的第二端与所述第二开关管的第一端之间的共接点连接至所述电感的第二端。

14. 如权利要求 11 所述的开关电源,其中,所述电阻可变单元包括:

第一开关元件,所述第一开关元件的控制端接收所述第一控制信号,并根据所述第一控制信号导通或关断,以使所述电阻可变单元在所述第一开关元件导通时产生第一电阻值,在所述第一开关元件关断时产生第二电阻值。

15. 如权利要求 14 所述的开关电源,其中,所述电阻可变单元包括:

第一电阻支路,包括:

第一电阻,所述第一电阻的第一端连接至所述功率变换器,所述第一电阻的第二端连接至第一接地端;

第二电阻支路,包括:

第二电阻,所述第二电阻的第一端连接至所述第一电阻的所述第一端;以及
所述第一开关元件,所述第一开关元件的第一端连接至所述第二电阻的第二端,所述第一开关元件的第二端连接至所述第一接地端,所述第一开关元件的控制端连接至所述第一控制单元的输出端。

16. 如权利要求 14 所述的开关电源,其中,所述电阻可变单元包括:

第十一电阻,所述第十一电阻的第一端连接至所述功率变换器;

第十二电阻,所述第十二电阻的第一端连接至所述第十一电阻的第二端,所述第十二电阻的第二端连接至第一接地端;以及

所述第一开关元件,所述第一开关元件的第一端连接至所述第十一电阻和所述第十二电阻之间的共接点,所述第一开关元件的第二端连接至第一接地端,所述第一开关元件的控制端连接至所述第一控制单元的输出端。

17. 如权利要求 12 或 13 所述的开关电源,其中,所述第一控制单元包括:

辅助绕组,设置在所述变压器的初级侧,所述辅助绕组的第二端连接至所述第一接地端;

第二开关元件,所述第二开关元件的第一端连接至所述辅助绕组的第一端,所述第二开关元件的第二端连接至所述第一控制单元的输出端。

18. 如权利要求 12 或 13 所述的开关电源,其中,所述第一控制单元包括:

辅助绕组,所述辅助绕组的第二端耦接第一接地端;

第二开关元件,所述第二开关元件的第一端连接至所述功率变换器的输出侧;

第八电阻,所述第八电阻的第一端连接至所述第二开关元件的第二端,所述第八电阻的第二端耦接第二接地端;

第三开关元件,所述第三开关元件的控制端连接至所述第八电阻和所述第二开关元件之间的共接点,所述第三开关元件的第二端耦接所述第二接地端;

第九电阻,所述第九电阻的第一端连接至所述第二开关元件的所述第一端,所述第九电阻的第二端连接至所述第三开关元件的第一端;

隔离器件,所述隔离器件的第一输入端连接至所述第三开关元件的所述第一端与所述第九电阻之间的共接点,所述隔离器件的第二输入端耦接所述第二接地端,所述隔离器件的第一输出端连接至所述电阻可变单元,所述隔离器件的第二输出端耦接所述第一接地端;以及

第五电阻,所述第五电阻的第一端连接至所述辅助绕组的第一端,所述第五电阻的第二端连接至所述隔离器件的第一输出端。

19. 一种开关电源,包括:

功率变换器,包括:

变压器,对功率变换器的输入电压进行电压变换,所述变压器包括:

初级侧绕组,所述初级侧绕组的第一端连接至外部电源;以及

次级侧绕组,所述次级侧绕组的第一端输出一输出电压,所述次级侧绕组的第二端耦接至第二接地端;以及

开关单元,所述开关单元的第一端连接至所述初级侧绕组的第二端;

第一控制单元,耦接至所述功率变换器以检测所述功率变换器的输出电压,并根据所

述输出电压生成第一控制信号,所述第一控制单元包括:

辅助绕组,设置在所述变压器的初级侧,所述辅助绕组的第二端耦接至第一接地端;以及

第二开关元件,所述第二开关元件的第一端连接至所述辅助绕组的第一端,所述第二开关元件的第二端连接第一控制单元的输出端,所述第一控制单元的输出端输出所述第一控制信号;

电阻可变单元,连接至所述第一控制单元的输出端,并根据所述第一控制信号产生一阻值,所述电阻可变单元包括:

第一电阻支路,包括:

第一电阻,所述第一电阻的第一端连接至所述开关单元的第二端,所述第一电阻的第二端连接至所述第一接地端;

第二电阻支路,包括:

第二电阻,所述第二电阻的第一端连接至所述第一电阻的第一端;以及

第一开关元件,所述第一开关元件的第一端连接至所述第二电阻的第二端,所述第一开关元件的第二端连接至所述第一接地端,所述第一开关元件的控制端连接至所述第一控制单元的输出端;以及

第二控制单元,其第一输入端连接至所述电阻可变单元的所述第二电阻与所述第一电阻之间的共接点,所述第二控制单元的输出端连接至所述开关单元的控制端以输出第二控制信号。

20. 如权利要求 19 所述的开关电源,还包括:

二极管,所述二极管的正极连接至所述辅助绕组的第一端,所述二极管的负极连接至所述第二开关元件的第一端。

21. 如权利要求 19 所述的开关电源,其中所述初级侧绕组、次级侧绕组及所述开关单元构成反激电路。

22. 如权利要求 19 至 21 中任意一项所述的开关电源,所述第一开关元件为场效应或双极型晶体管,所述第二开关元件为稳压二极管。

用于功率变换器的控制装置和控制方法以及开关电源

技术领域

[0001] 本发明涉及电子技术领域,尤其涉及一种用于功率变换器的控制装置、控制方法以及采用该控制装置的开关电源。

背景技术

[0002] 为实现为各种不同用电设备供电,输出电压可变的开关电源会越来越流行,例如 USB Power Delivery 应用。为了确保开关电源在不同输出电压下都能够安全可靠地工作,希望开关电源在不同输出电压的情况下有相应不同的过功率保护点。

[0003] 现有的过功率保护有两种方式:

[0004] 传统的初级侧过功率保护:通过检测初级侧电流来得知功率信息。对于输出电压可变的开关电源来说,如果采用传统的初级侧过功率保护,一旦设定了过功率保护点,无论输出电压是多少,其过功率保护点都是一样的,无法满足按照输出电压的不同来设定不同的过功率保护点的要求。

[0005] 次级侧过电流保护:通过检测输出电流来得知功率信息。对于输出电压可变的开关电源来说,如果采用次级侧过电流保护,可以实现按照输出电压的不同来设定不同的过功率保护点的要求,但是还是有两个缺陷:(1) 由于一旦设定了次级侧的过电流保护点,相应的过功率点就受到不同输出电压的限制,不具有灵活性;(2) 一般次级侧过电流保护都会用采样电阻来获知电流信息,相比于初级侧过功率保护,会带来额外的功率损失,不利于开关电源效率的提升。发明内容

[0006] 本发明的一个实施方式提供了一种用于功率变换器的控制装置,该功率变换器包括开关单元,该控制装置包括:第一控制单元,耦接至功率变换器以检测所述功率变换器的输出电压,并根据所述输出电压生成第一控制信号;电阻可变单元,连接至所述第一控制单元的输出端,并根据所述第一控制信号产生一阻值;以及第二控制单元,连接至所述电阻可变单元,并向所述开关单元输出第二控制信号以控制所述开关单元工作。

[0007] 本发明的另一个实施方式提供了一种用于功率变换器的控制方法,该功率变换器包括开关单元,该方法包括:提供第一控制单元,所述第一控制单元检测功率变换器的输出电压并根据所述输出电压生成第一控制信号;提供电阻可变单元,所述电阻可变单元接收所述第一控制信号并根据所述第一控制信号产生一阻值;以及提供第二控制单元,所述第二控制单元连接至所述电阻可变单元,向所述输出第二控制信号,以控制所述开关单元工作。

[0008] 本发明的一个实施方式提供了一种开关电源,包括:功率变换器,包括开关单元,所述功率变换器用于将输入电压变换为输出电压;第一控制单元,耦接至所述功率转换器以检测所述功率转换器的输出电压,并根据所述输出电压生成第一控制信号;电阻可变单元,连接至所述第一控制单元的输出端,并根据所述第一控制信号产生一阻值;第二控制单元,连接至所述电阻可变单元,输出第二控制信号至所述功率变换器中的所述开关单元,以使所述开关单元根据所述第二控制单元输出的所述第二控制信号工作。

[0009] 本发明的另一个实施方式提供了一种开关电源,包括:功率变换器、第一控制单元、电阻可变单元以及第二控制单元。

[0010] 功率变换器包括变压器和开关单元。变压器对功率变换器的输入电压进行电压变换。所述变压器包括:初级侧绕组,所述初级侧绕组的第一端连接至外部电源;次级侧绕组,所述次级侧绕组的第一端输出一输出电压,所述次级侧绕组的第二端耦接至第二接地端。所述开关单元的第一端连接至所述初级侧绕组的第二端。

[0011] 第一控制单元耦接至所述功率变换器以检测所述功率变换器的输出电压,并根据所述输出电压生成第一控制信号。

[0012] 所述第一控制单元包括:辅助绕组,设置在所述变压器初级侧,所述辅助绕组的第二端耦接至第一接地端;第二开关元件,所述第二开关元件的第一端连接至所述辅助绕组的第一端,所述第二开关元件的第二端连接第一控制单元的输出端,所述第一控制单元的输出端输出所述第一控制信号;

[0013] 电阻可变单元连接至所述第一控制单元的输出端以接收所述第一控制信号,并根据所述第一控制信号产生一阻值。

[0014] 所述电阻可变单元包括:第一电阻支路、第二电阻支路以及第一开关元件。第一电阻支路包括第一电阻,所述第一电阻的第一端连接至所述开关单元的第二端,所述第一电阻的第二端连接至所述第一接地端。第二电阻支路包括第二电阻,所述第二电阻的第一端连接至所述第一电阻的第一端。第一开关元件的第一端连接至所述第二电阻的第二端;所述第一开关元件的第二端连接至所述第一接地端;所述第一开关元件的控制端连接至所述第一控制单元的输出端。

[0015] 第二控制单元的第一输入端连接至所述电阻可变单元的所述第二电阻与所述第一电阻之间的共接点,所述第二控制单元的输出端连接至所述开关单元的控制端以输出第二控制信号。

附图说明

[0016] 图 1 是根据本发明一个实施方式的用于功率变换器的控制装置原理图;

[0017] 图 2 示出本发明的控制装置在反激变换器中的一具体实施方式;图 3 示出本发明的控制装置在反激变换器中的另一具体实施方式;

[0018] 图 4 示出本发明的控制装置在反激变换器中的另一具体实施方式;

[0019] 图 5 示出本发明的控制装置在反激变换器中的另一具体实施方式;

[0020] 图 6 示出本发明的控制装置在 LLC 变换器中的一具体实施方式;

[0021] 图 7 示出本发明的控制装置在 LLC 变换器中的另一具体实施方式;

[0022] 图 8 示出本发明的控制装置在 LLC 变换器中的另一具体实施方式;

[0023] 图 9 示出本发明的控制装置在 LLC 变换器中的另一具体实施方式;

[0024] 图 10 示出本发明的控制装置在 Boost 变换器中的一具体实施方式;

[0025] 图 11 示出根据本发明一个实施方式的用于功率变换器的控制方法。

具体实施方式

[0026] 下面将详细描述本发明的实施例。应当注意,这里描述的实施例仅用于举例说明,

并不用于限制本发明的范围。

[0027] 图 1 是根据本发明一个实施方式的用于功率变换器的控制装置原理图。功率变换器 15 包括开关单元 14。如图 1 所示,该控制装置 10 包括第一控制单元 11、电阻可变单元 12 以及第二控制单元 13。第一控制单元 11 耦接至功率变换器 15,以检测功率变换器的输出电压,并根据该输出电压生成第一控制信号。电阻可变单元 12 连接至第一控制单元 11 的输出端以接收该第一控制信号,并根据该第一控制信号产生一阻值。第二控制单元 13 连接至该电阻可变单元 12,并输出第二控制信号以控制功率变换器中的开关单元工作。

[0028] 作为一种选择,功率变换器 15 可以为隔离的功率变换器,例如为反激(Flyback)变换器、LLC 谐振变换器、正激(Forward)变换器、推挽(Push-pull)变换器等。也可以为非隔离型功率变换器,如升压型(Boost)变换器等。

[0029] 图 2 示出本发明的控制装置在反激变换器中的一具体实施方式。如图 2 所示,该功率变换器包括变压器 T1 和开关单元 14。

[0030] 变压器 T1 用于对功率变换器的输入电压进行电压变换。该变压器 T1 包括:初级侧绕组,其第一端连接至外部电源 Vbus 以接收一输入电压;以及次级侧绕组,其第一端输出功率变换器的输出电压 V_o ,其第二端耦接至第二接地端 GND2。

[0031] 开关单元 14 的第一端连接至变压器 T1 的初级侧绕组的第二端;开关单元 14 的第二端连接至电阻可变单元 12 的第一端;开关单元 14 的控制端连接至第二控制单元 13 的输出端以根据第二控制信号进行工作,电阻可变单元 12 的第二端连接至第一接地端 GND1。

[0032] 第一控制单元 11 包括输出电压检测单元、第二开关元件。作为一种选择,如图 2 所示,输出电压检测单元可为辅助绕组,第二开关元件可为稳压二极管 ZD34。

[0033] 辅助绕组设置在变压器的初级侧以检测功率变换器的输出电压。辅助绕组的第二端连接至第一接地端 GND1。第一控制单元 11 通过辅助绕组磁耦接至功率变换器。

[0034] 第二开关元件 ZD34 的第一端连接至辅助绕组的第一端,第二开关元件 ZD34 的第二端连接至第一控制单元的输出端,第一控制单元的输出端连接至电阻可变单元 12。

[0035] 作为一种选择,第一控制单元 11 还包括第三电阻 R56 和第四电阻 R57,第三电阻 R56 的第一端连接至第二开关元件 ZD34 的第二端。第四电阻 R57 的第一端连接至第三电阻 R56 的第二端,第四电阻的第二端连接至第一接地端 GND1。第三电阻 R56 和第四电阻 R57 之间的共接点连接至第一控制单元的输出端,第一控制单元的输出端连接至电阻可变单元 12。

[0036] 电阻可变单元 12 可包括第一电阻支路和第二电阻支路。电阻可变单元 12 可包括第一开关元件 Q34。第一开关元件 Q34 的控制端接收第一控制单元的输出端输出的第一控制信号,并根据第一控制信号导通或关断,以使电阻可变单元 12 在第一开关元件 Q34 导通时产生第一电阻值,在第一开关元件 Q34 关断时产生第二电阻值。其中该第一开关元件 Q34 为任何根据开关控制信号处于导通或关断状态的器件,如场效应晶体管、双极型晶体管等。

[0037] 第一电阻支路可包括第一电阻 R15,第一电阻 R15 的第一端连接至反激变换器,第一电阻 R15 的第二端连接至第一接地端。例如,第一电阻 R15 的第一端连接开关单元 14,该开关单元 14 例如包括开关管,该开关管为任何根据一开关控制信号处于导通或关断状态的器件,如场效应晶体管、双极型晶体管等。

[0038] 第二电阻支路可包括第二电阻 R14 以及第一开关元件 Q34。第二电阻 R14 的第一

端连接至第一电阻 R15 的第一端。第一开关元件 Q34 的第一端连接至第二电阻 R14 的第二端,第一开关元件 Q34 的第二端连接至第一接地端,第一开关元件 Q34 的控制端连接至第一控制单元 11 的输出端以接收第一控制信号。

[0039] 当第一控制单元 11 检测到功率变换器的输出电压为第一电压(例如 5V)时,第一控制单元 11 中的第二开关元件 ZD34 关断以输出第一控制信号,此时,所述第一控制信号为低电平的控制信号。电阻可变单元 12 中的第一开关元件 Q34 接收到为低电平的控制信号时关断,以将第二电阻支路断路,从而使电阻可变单元 12 产生第二阻值,即为第一电阻 R15 的阻值。

[0040] 当第一控制单元 11 检测到功率变换器的输出电压为第二电压(例如 20V)时,第一控制单元 11 中的第二开关元件 ZD34 导通以输出第一控制信号,此时,所述第一控制信号为高电平的控制信号。电阻可变单元 12 中的第一开关元件 Q34 接收到为高电平的控制信号时导通,以导通第二电阻支路,从而使电阻可变单元 12 产生第一阻值,即为第一电阻 R15 和第二电阻 R14 并联后的阻值。

[0041] 第二控制单元 13(例如控制芯片 IC31)连接至电阻可变单元 12,且输出第二控制信号以控制功率变换器中的开关单元工作。例如,电阻可变单元 12 输出的电压信号作为第二控制单元 13 中的比较器的一输入信号。第二控制单元 13 比较该输入信号与电压阈值 V_{opp} ,当该输入信号小于电压阈值 V_{opp} 时,开关单元为高频的开关状态,即功率变换器处于正常工作状态;当该电压信号大于或等于电压阈值 V_{opp} 时,比较器翻转,第二控制单元 13 输出一开关控制信号控制该功率变换器的开关单元关断,即实现过功率保护。

[0042] 作为一种选择,当输出电压为第一电压(5V)时,控制可变电阻单元 12 的阻值为第一电阻 R15,当流过可变电阻单元 12 的电流为电压阈值 V_{opp} 和可变电阻单元 12 的电阻 R15 之比($V_{opp}/R15$)时,比较器翻转,实现过功率保护;同理,当输出电压为第二电压(20V)时,控制可变电阻单元 12 的阻值为第一电阻 R15 和第二电阻 R14 并联后的阻值,即 $R15 \times R14 / (R15 + R14)$,当流过可变电阻单元 12 的电流为电压阈值 V_{opp} 和可变电阻单元 12 的电阻阻值 $R15 \times R14 / (R15 + R14)$ 的比值 $V_{opp} \times (R15 + R14) / (R15 \times R14)$ 时,比较器翻转,实现过功率保护。也即当输出电压为第一电压值时控制电阻可变单元的电阻值比较大,此时流过可变电阻单元 12 的电流较小时就可以达到电压阈值 V_{opp} ,因此实现了较低的过功率保护点;当输出电压增大到第二电压值时,控制电阻可变单元的电阻值变小,此时只有流过可变电阻单元 12 的电流较大时才可以达到电压阈值 V_{opp} ,因此实现了较高的过功率保护点。

[0043] 作为一种选择,电阻可变单元 12 还可包括更多与第二电阻支路相似的电阻支路,即,与第一电阻支路并联且包括开关元件和电阻。

[0044] 作为一种选择,电阻可变单元 12 还可包括更多与第一电阻支路相似的电阻支路,即,包括电阻且与第二电阻支路并联。

[0045] 如图 2 所示,该控制装置还可包括:第六电阻 R53、第七电阻 R55,第六电阻 R53 的第一端连接至第二电阻 R14 的第一端;第六电阻 R53 的第二端连接至第二控制单元 13 的输入端。第七电阻 R55 的第一端连接至第二控制单元 13 的输出端;第七电阻 R55 的第二端连接至开关单元 14 的控制端。

[0046] 如图 2 所示,该第一控制单元 11 还可包括:二极管 D1。二极管 D1 的阳极连接至

辅助绕组的第一端；二极管 D1 的阴极极连接至第二开关元件 ZD34 的第一端。

[0047] 上述实施方式通过检测功率变换器的输出电压，从而改变电阻可变单元的阻值，以实现根据功率变换器的输出电压来设置不同的过功率保护点的功能。

[0048] 图 3 示出本发明的控制装置在反激变换器中的另一具体实施方式。如图 3 所示，该反激变换器包括变压器 T1 和开关单元 14。图 3 所示的变压器 T1 和开关单元 14 分别与图 2 所示的变压器 T1 和开关单元 14 相同，在此不再赘述。

[0049] 如图 3 所示，第一控制单元 11 包括输出电压检测单元、第二开关元件 ZD34，其具体结构与图 2 中的第一控制单元 11 相同，在此不再赘述。

[0050] 电阻可变单元 12 包括第十一电阻 R11、第十二电阻 R12 以及第一开关元件 Q34。第十一电阻 R11 的第一端连接至功率变换器。例如，第十一电阻 R11 的第一端连接至反激变换器的开关单元 14，开关单元 14 可例如包括开关管。第十二电阻 R12 的第一端连接至第十一电阻 R11 的第二端，第十二电阻 R12 的第二端连接至第一接地端。

[0051] 第一开关元件 Q34 的第一端连接至第十二电阻 R12 和第十一电阻 R11 之间的共接点；第一开关元件 Q34 的第二端连接至第一接地端；第一开关元件 Q34 的控制端连接至第一控制单元 11 的输出端以接收第一控制信号。

[0052] 当第一控制单元 11 检测到功率变换器的输出电压为第一电压（例如 5V）时，第一控制单元 11 中的第二开关元件 ZD34 关断以输出第一控制信号，此时，所述第一控制信号为低电平的控制信号。电阻可变单元 12 中的第一开关元件 Q34 接收到为低电平的控制信号时关断，从而使电阻可变单元 12 产生第二阻值，即为第十一电阻 R11 和第十二电阻 R12 串联后的阻值。

[0053] 当第一控制单元 11 检测到功率变换器的输出电压为第二电压（例如 20V）时，第一控制单元 11 中的第二开关元件 ZD34 导通以输出第一控制信号，此时，所述第一控制信号为高电平的控制信号。电阻可变单元 12 中的第一开关元件 Q34 接收到为高电平的控制信号时导通，以短路第二电阻，从而使电阻可变单元 12 产生第一阻值，即为第十一电阻 R11 的阻值。

[0054] 第二控制单元 13（例如控制芯片 IC31）连接至电阻可变单元 12，且输出第二控制信号以控制功率变换器中的开关单元 14 工作。其实现根据功率变换器的输出电压来设置不同的过功率保护点的功能的原理和图 2 一样，在此不再描述。

[0055] 在本发明中可以利用初级侧的辅助绕组采样功率变换器的输出电压，也可以直接在功率变换器的输出侧采样功率变换器的输出电压。图 4 示出本发明的控制装置在反激变换器中的另一具体实施方式。如图 4 所示，第一控制单元 11 可包括辅助绕组、第二开关元件 ZD34、第八电阻 R58、第三开关元件 Q35、第九电阻 R59、第五电阻 R16 以及隔离器件。

[0056] 作为一种选择，第二开关元件可为稳压二极管 ZD34；第三开关元件可为开关管 Q35，例如场效应晶体管、双极型晶体管；隔离器件可为光耦 IC51。

[0057] 辅助绕组的第二端耦接第一接地端。第二开关元件 ZD34 的第一端连接至功率变换器的输出侧并和其它器件配合以检测功率变换器的输出电压。也就是说，第一控制单元 11 电耦接至功率变换器的输出侧，以检测功率变换器的输出电压。

[0058] 第八电阻 R58 的第一端连接至第二开关元件 ZD34 的第二端，第八电阻 R58 的第二端耦接第二接地端。第三开关元件 Q35 的控制端连接至第八电阻和第二开关元件之间的共

接点,第三开关元件 Q35 的第二端耦接第二接地端。第九电阻的第一端连接至第二开关元件 ZD34 的第一端,第九电阻的第二端连接至第三开关元件 Q35 的第一端。

[0059] 隔离器件 IC51 的第一输入端连接至第三开关元件 Q35 的第一端与第九电阻 R59 之间的共接点;隔离器件 IC51 的第二输入端耦接至第二接地端;隔离器件 IC51 的第一输出端连接至电阻可变单元 12 以输出第一控制信号;隔离器件 IC51 的第二输出端耦接第一接地端。

[0060] 第五电阻 R16 的第一端连接至辅助绕组的第一端,第五电阻 R16 的第二端连接至隔离器件 IC51 的第一输出端。

[0061] 图 4 中的电阻可变单元 12 可与图 2 中的电阻可变单元 12 相同,在此不再赘述。

[0062] 当第一控制单元 11 检测到功率变换器的输出电压为第一电压(例如 5V)时,第一控制单元 11 中的第二开关元件 ZD34 关断,使得第三开关元件 Q35 关断,从而输出第一控制信号,此时该第一控制信号为低电平的控制信号。电阻可变单元 12 中的第一开关元件 Q34 接收到低电平的控制信号时关断,以将第二电阻支路断路,从而使电阻可变单元 12 产生第二阻值,即为第一电阻 R15 的阻值。

[0063] 当第一控制单元 11 检测到功率变换器的输出电压为第二电压(例如 20V)时,第一控制单元 11 中的第二开关元件 ZD34 导通,使得 Q35 导通,从而输出第一控制信号,此时该第一控制信号为高电平的控制信号。电阻可变单元 12 中的第一开关元件 Q34 接收到高电平的控制信号时导通,以导通第二电阻支路,从而使电阻可变单元 12 产生第一阻值,即第一电阻 R15 和第二电阻 R14 并联后的阻值。

[0064] 第二控制单元 13 (例如控制芯片 IC31)连接至电阻可变单元 12,且输出第二控制信号以控制功率变换器中的开关单元 14 工作。其实现根据功率变换器的输出电压来设置不同的过功率保护点的功能的原理和图 2 一样,在此不再描述

[0065] 图 5 示出本发明的控制装置在反激变换器中的另一具体实施方式。图 5 中的第一控制单元 11 可与图 4 中的第一控制单元 11 相同,在此不再赘述。图 5 中的电阻可变单元 12 可与图 3 中的电阻可变单元 12 相同,在此不再赘述。

[0066] 图 6 示出本发明的控制装置在 LLC 变换器中的一具体实施方式。如图 6 所示,第一控制单元 11、电阻可变单元 12 以及第二控制单元 13 分别与图 2 中的第一控制单元 11、电阻可变单元 12 以及第二控制单元 13 相同,在此不再赘述。

[0067] 图 6 所示的开关电源还包括电感 L_s 和电容 C_s 。电感 L_s 的第一端连接至开关单元 14,电感 L_s 的第二端连接至电容 C_s 的第一端,电容 C_s 的第二端连接至变压器 T1 的初级侧绕组。开关单元 14 可包括:第一开关管 Q36,其第一端连接至开关电源的外部电源,其控制端连接至第二控制单元 13 的输出端;第二开关管 Q37,其第一端连接至第一开关管 Q36 的第二端,其第二端连接至第一接地端,其控制端连接至第二控制单元 13 的输出端。第一开关管 Q36 的第二端与第二开关管 Q37 的第一端之间的共接点连接至电感 L_s 的第一端。

[0068] 图 7 示出本发明的控制装置在 LLC 变换器中的另一具体实施方式。如图 7 所示,第一控制单元 11、电阻可变单元 12 以及第二控制单元 13 与图 3 中的第一控制单元 11、电阻可变单元 12 以及第二控制单元 13 相同,在此不再赘述。图 7 所示的开关电源还包括电感 L_s 、电容 C_s 以及开关单元 14 分别与图 6 中所示的电感 L_s 、电容 C_s 以及开关单元 14 相同,在此不再赘述。

[0069] 图 8 示出本发明的控制装置在 LLC 变换器中的另一具体实施方式。如图 8 所示, 第一控制单元 11、电阻可变单元 12 以及第二控制单元 13 与图 4 中的第一控制单元 11、电阻可变单元 12 以及第二控制单元 13 相同, 在此不再赘述。图 8 所示的开关电源还包括电感 L_s 、电容 C_s 以及开关单元 14 分别与图 6 中所示的电感 L_s 、电容 C_s 以及开关单元 14 相同, 在此不再赘述。

[0070] 图 9 示出本发明的控制装置在 LLC 变换器中的另一具体实施方式。如图 9 所示, 第一控制单元 11、电阻可变单元 12 以及第二控制单元 13 与图 5 中的第一控制单元 11、电阻可变单元 12 以及第二控制单元 13 相同, 在此不再赘述。图 9 所示的开关电源还包括电感 L_s 、电容 C_s 以及开关单元 14 分别与图 6 中所示的电感 L_s 、电容 C_s 以及开关单元 14 相同, 在此不再赘述。

[0071] 图 5- 图 9 所示实施方式实现根据功率变换器的输出电压来设置不同的过功率保护点的功能的原理和图 2 一样, 在此不再描述。

[0072] 作为一种选择, 功率变换器可以为非隔离的功率变换器。图 10 示出本发明的控制装置在 Boost 变换器中的一具体实施方式。第一控制单元 11 耦接至输出电容, 以检测 Boost 电路的输出电压, 并根据所检测到的输出电压产生第一控制信号。电阻可变单元 12 连接至第一控制单元 11 的输出端以接收第一控制信号, 并根据所第一控制信号产生一阻值。第二控制单元 13 连接至电阻可变单元 12, 输出第二控制信号以控制 Boost 电路中的开关单元 14 工作。

[0073] 第一控制单元 11 可包括第二开关元件 ZD34、第三电阻 R56 以及第四电阻 R57。第二开关元件 ZD34 的第一端连接至输出电容。第三电阻 R56 的第一端连接至第二开关元件 ZD34 的第二端。第四电阻 R57 的第一端连接至第三电阻 R56 的第二端, 第四电阻的第二端连接至第一接地端。第三电阻 R56 和第四电阻 R57 之间的共接点连接至电阻可变单元 12。

[0074] 电阻可变单元 12 可与图 2 中的电阻可变单元 12 相同, 在此不再赘述。

[0075] 作为一种选择, 电阻可变单元 12 可与图 3 中的电阻可变单元 12 相同, 在此不再赘述。其实现根据功率变换器的输出电压来设置不同的过功率保护点的功能的原理和图 2 一样, 在此不再描述。

[0076] 图 11 示出根据本发明一个实施方式的用于功率变换器的控制方法。如图 11 所示, 在 S110 中, 提供第一控制单元, 第一控制单元检测功率变换器的输出电压并根据输出电压生成第一控制信号。在 S120 中, 提供电阻可变单元, 该电阻可变单元接收第一控制信号并根据第一控制信号产生一阻值。在 S130 中, 提供第二控制单元, 第二控制单元连接至电阻可变单元, 并输出第二控制信号以控制功率变换器中的开关单元工作。

[0077] 例如, 如图 1 至图 10 所示, 在 S110 中, 提供第一控制单元 11, 该第一控制单元 11 检测功率变换器的输出电压并根据输出电压生成第一控制信号。在 S120 中, 提供电阻可变单元 12, 该电阻可变单元 12 接收第一控制信号并根据第一控制信号产生一阻值。在 S130 中, 提供第二控制单元 13, 第二控制单元 13 连接至电阻可变单元 12, 并输出第二控制信号以控制功率变换器中的开关单元 14 工作。

[0078] 作为一种选择, 如图 2、图 4、图 6、图 8 和图 10 所示, 电阻可变单元 12 可包括第一电阻支路和第二电阻支路。第二电阻支路包括串联连接的第二电阻 R14 及第一开关元件 Q34。第一电阻 R15 支路与第二电阻支路并联。第一开关元件 Q34 的控制端连接至第一控

制单元 11 的输出端以接收第一控制信号。

[0079] 在 S110 中,如果第一控制单元 11 检测到功率变换器的输出电压为第一电压(例如 5V),则第一控制单元 11 中的第二开关元件 ZD34 关断以第一控制信号,此时,所述第一控制信号为低电平的控制信号。由于此时第一控制信号为低电平的控制信号,在 S120 中第一开关元件 Q34 关断以将第二电阻支路断路,从而使电阻可变单元 12 产生第二阻值,即为第一电阻 R15 的阻值。

[0080] 在 S110 中,如果第一控制单元 11 检测到功率变换器的输出电压为第二电压(例如 20V),则第一控制单元 11 中的第二开关元件 ZD34 导通以输出第一控制信号,此时,所述第一控制信号为高电平的控制信号。由于此时第一控制信号为高电平的控制信号,第一开关元件 Q34 导通以导通第二电阻支路,从而使电阻可变单元 12 产生第一阻值,即第一电阻 R15 和第二电阻 R14 并联后的阻值。

[0081] 作为一种选择,如图 3、图 5、图 7、图 9 和图 10 所示,电阻可变单元 12 可包括:第十一电阻 R11、第十二电阻 R12 以及与第十二电阻 R12 并联连接的第一开关元件 Q34。第一开关元件 Q34 第一端连接至第十一电阻 R11 和第十二电阻 R12 之间的共接点。第一开关元件 Q34 的第二端连接至第一接地端。第一开关元件 Q34 的控制端连接至第一控制单元 11 以接收所述第一控制信号。

[0082] 在 S110 中,如果第一控制单元 11 检测到功率变换器的输出电压为第一电压(例如 5V),则第一控制单元 11 中的第二开关元件 ZD34 关断以输出第一控制信号,此时,所述第一控制信号为低电平的控制信号。由于此时第一控制信号为低电平的控制信号,在 S120 中第一开关元件 Q34 关断,从而使电阻可变单元 12 产生第二阻值,即为第十一电阻 R11 和第十二电阻 R12 串联后的阻值。

[0083] 在 S110 中,如果第一控制单元 11 检测到功率变换器的输出电压为第二电压(例如 20V),则第一控制单元 11 中的第二开关元件 ZD34 导通以输出第一控制信号,此时,所述第一控制信号为高电平的控制信号。由于此时第一控制信号为高电平的控制信号,第一开关元件 Q34 导通以导通,以短路第二电阻支路,从而使电阻可变单元 12 产生第一阻值,即第十一电阻 R11 的阻值。

[0084] 作为一种选择,如图 1 所示,功率变换器 15 和控制装置 10 构成一开关电源。该控制装置 10 包括第一控制单元 11、电阻可变单元 12 以及第二控制单元 13。

[0085] 功率变换器 15 包括开关单元 14,用于将输入电压变换为输出电压。第一控制单元 11 耦接至功率变换器以检测功率变换器 15 的输出电压,并根据该输出电压生成第一控制信号。电阻可变单元 12 连接至第一控制单元 11 以接收第一控制信号,并根据第一控制信号产生一阻值。第二控制单元 13 连接至电阻可变单元 12,输出第二控制信号至功率变换器 15 中的开关单元 14,以使功率变换器 15 中的开关单元 14 根据第二控制单元输出的第二控制信号工作。

[0086] 作为一种选择,该功率变换器可为反激变换器,如图 2-5 所示。作为一种选择,该功率变换器可为 LLC 功率变换器,如图 6-9 所示。作为一种选择,该功率变换器可为非隔离变换器,如 boost 变换器,如图 10 所示。

[0087] 上述实施例以利用变压器的辅助绕组及直接在功率变换器的输出侧检测功率变换器的输出电压。在实际应用时可根据工程需要选择其它的输出电压检测方式。

[0088] 尽管上面以示例性实施例的方式对本发明进行了详细描述,但本发明的范围不限于上述实施例,本领域的技术人员可以对本发明进行各种改进和变型,这些均不脱离本发明的范围和构思。

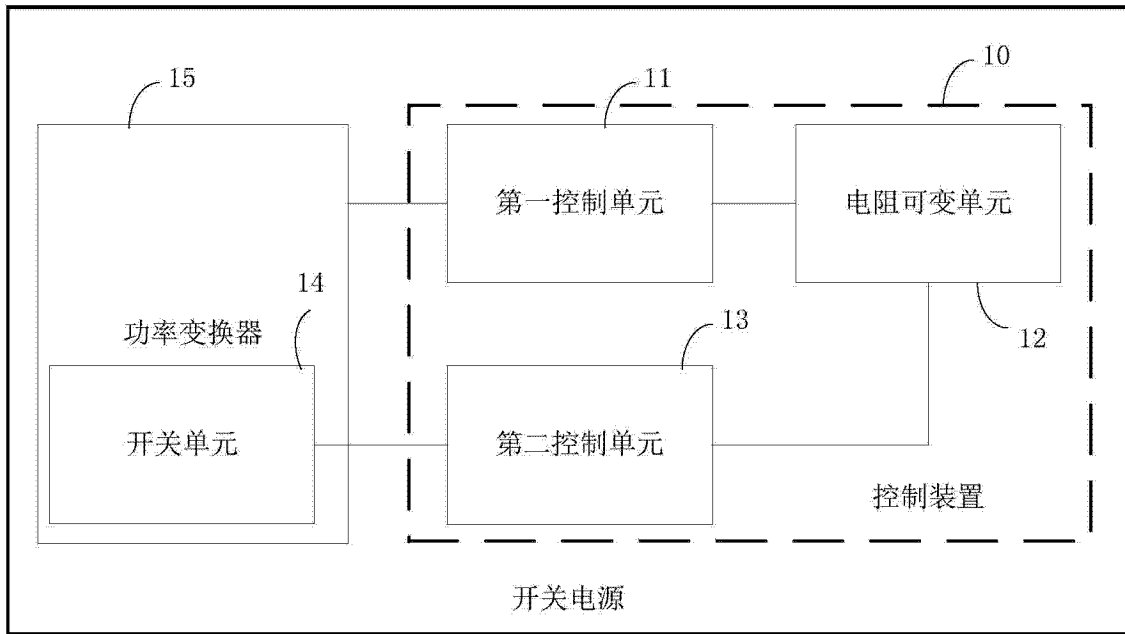


图 1

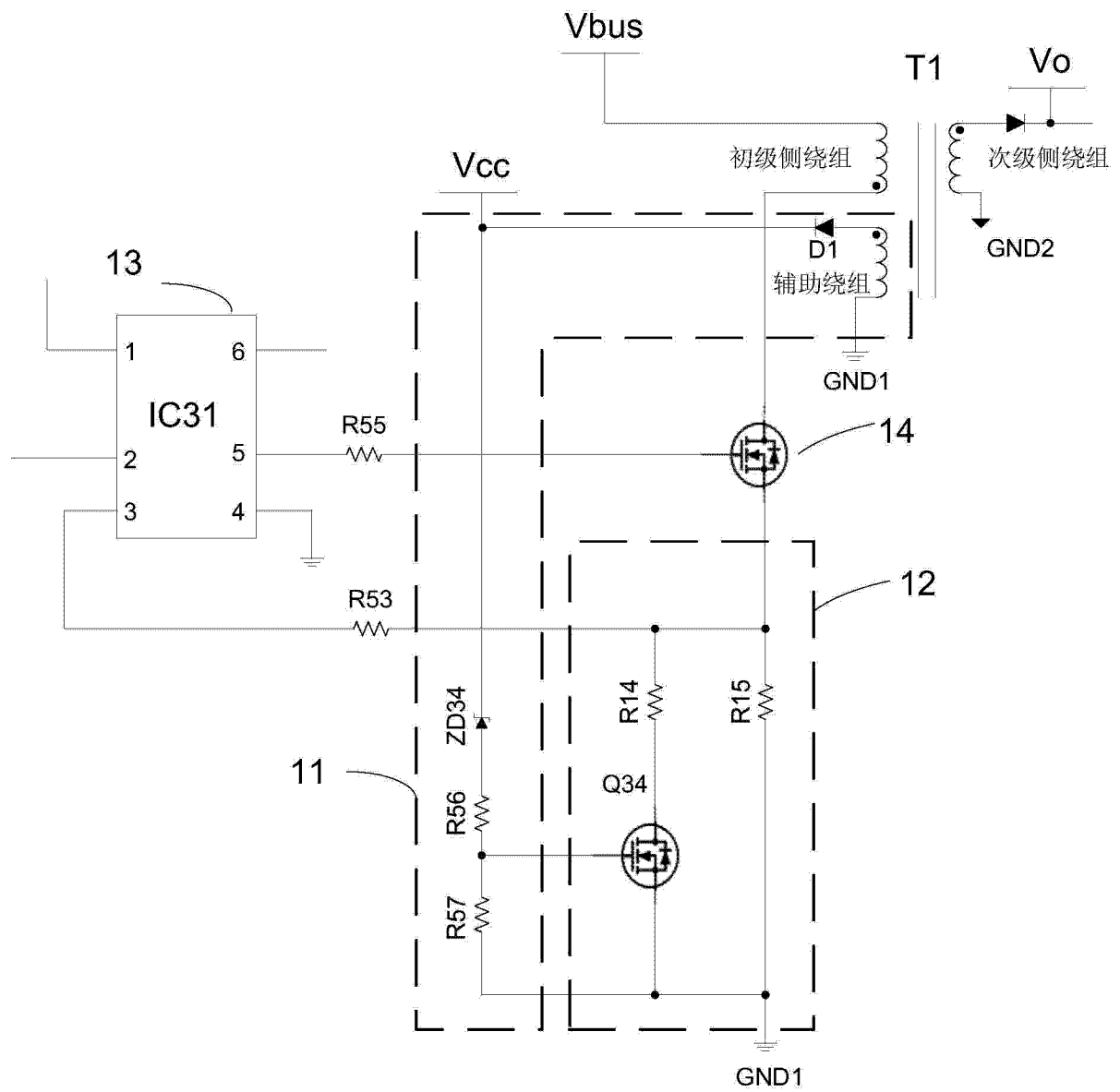


图 2

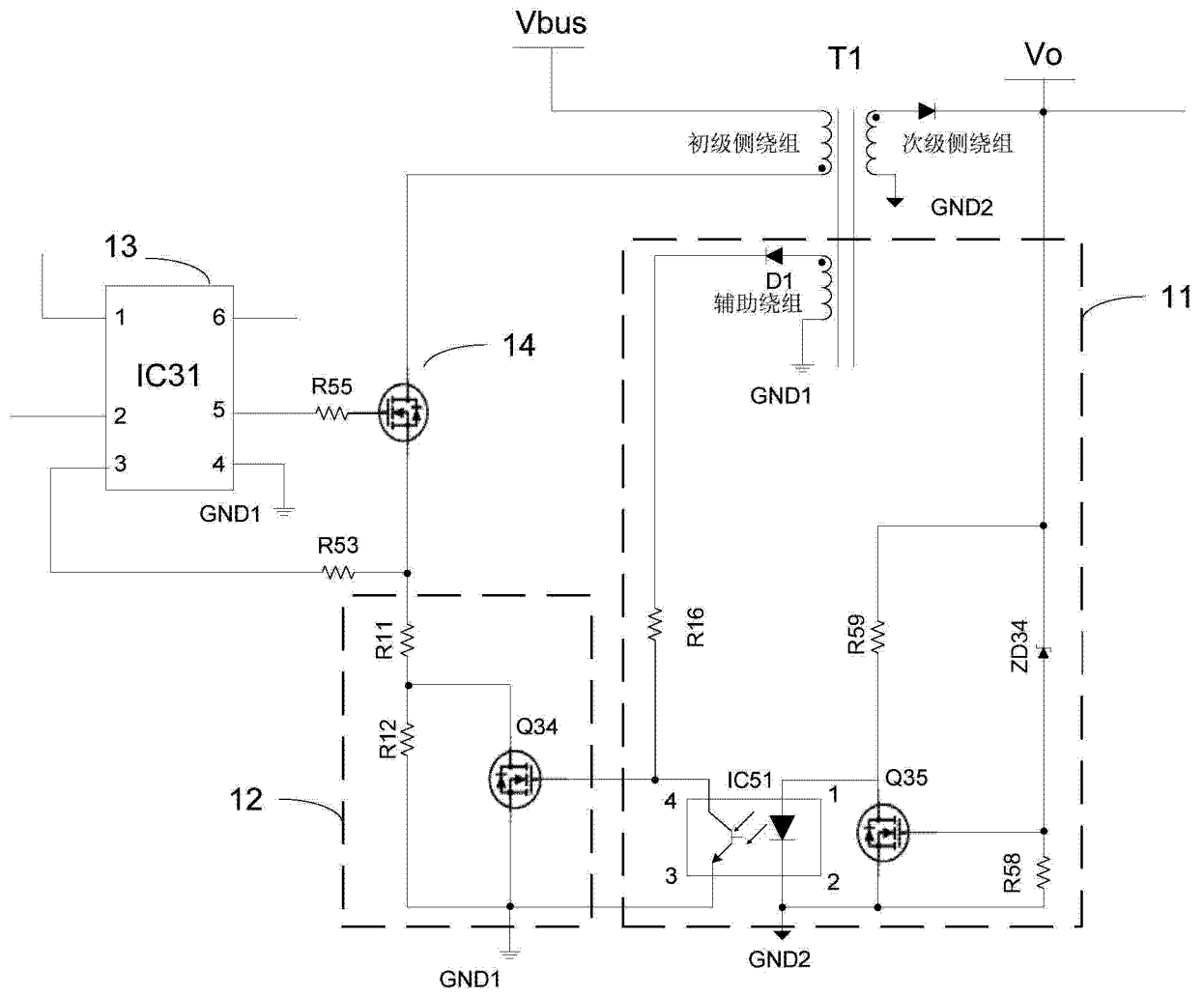


图 5

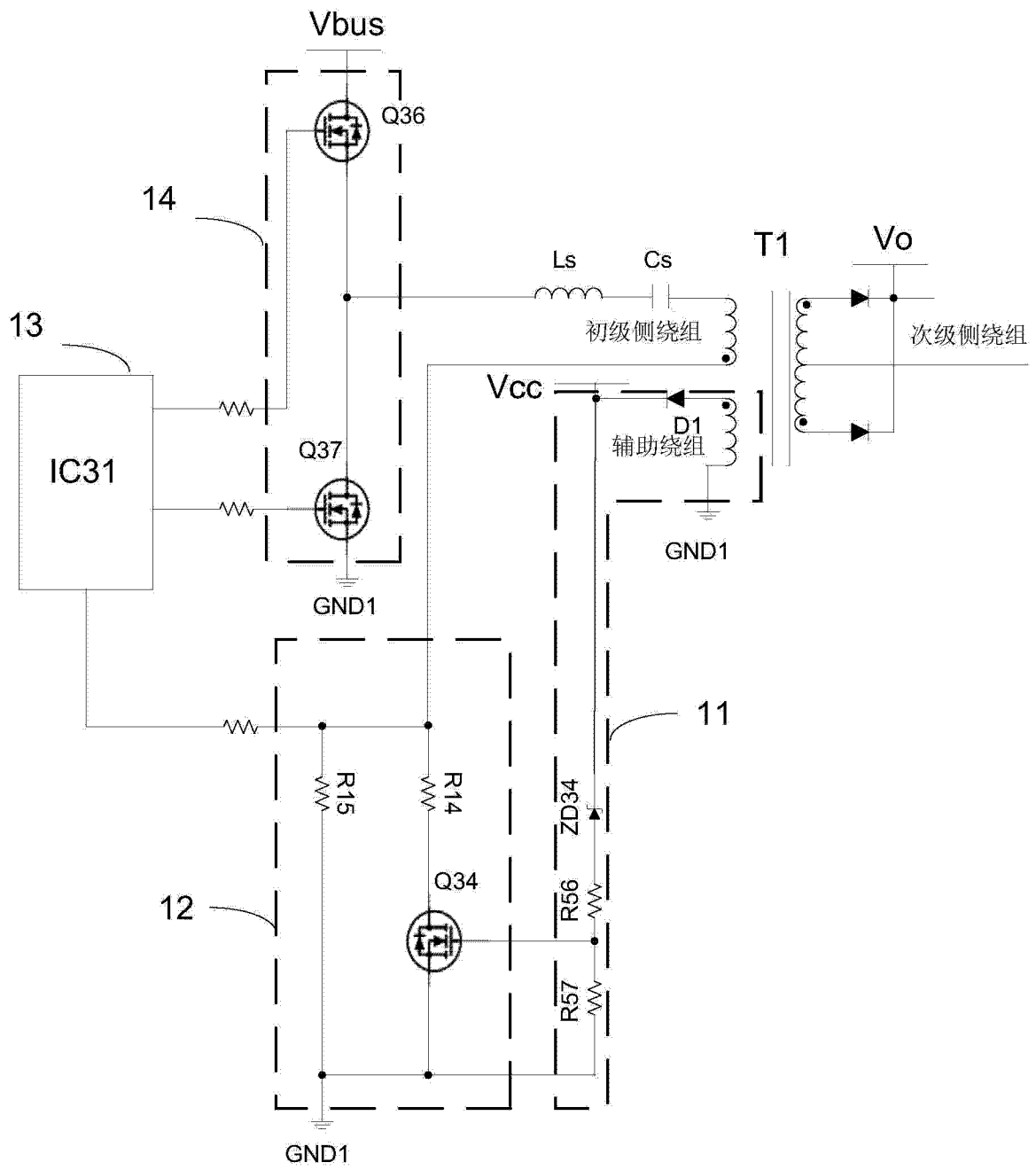


图 6

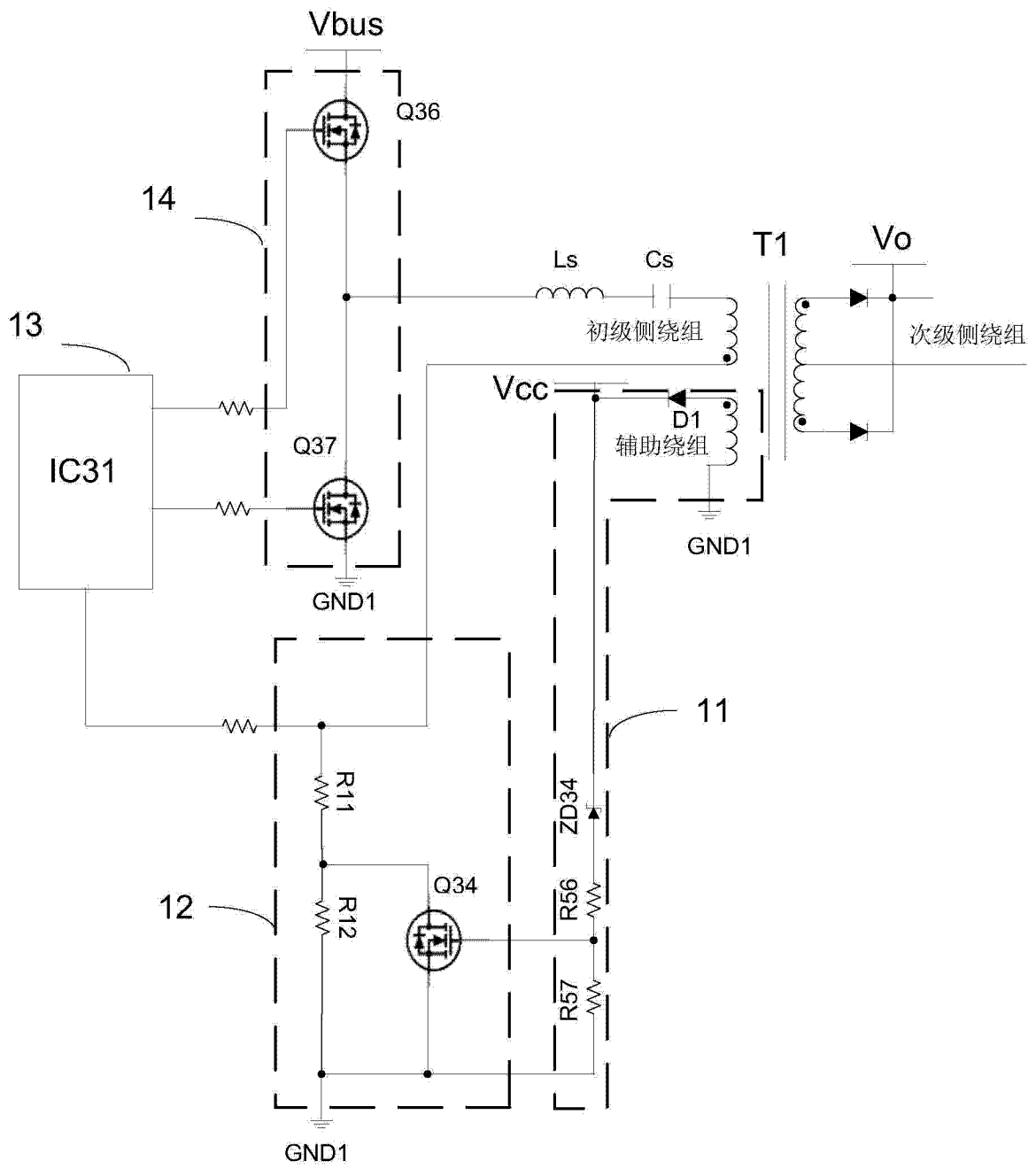


图 7

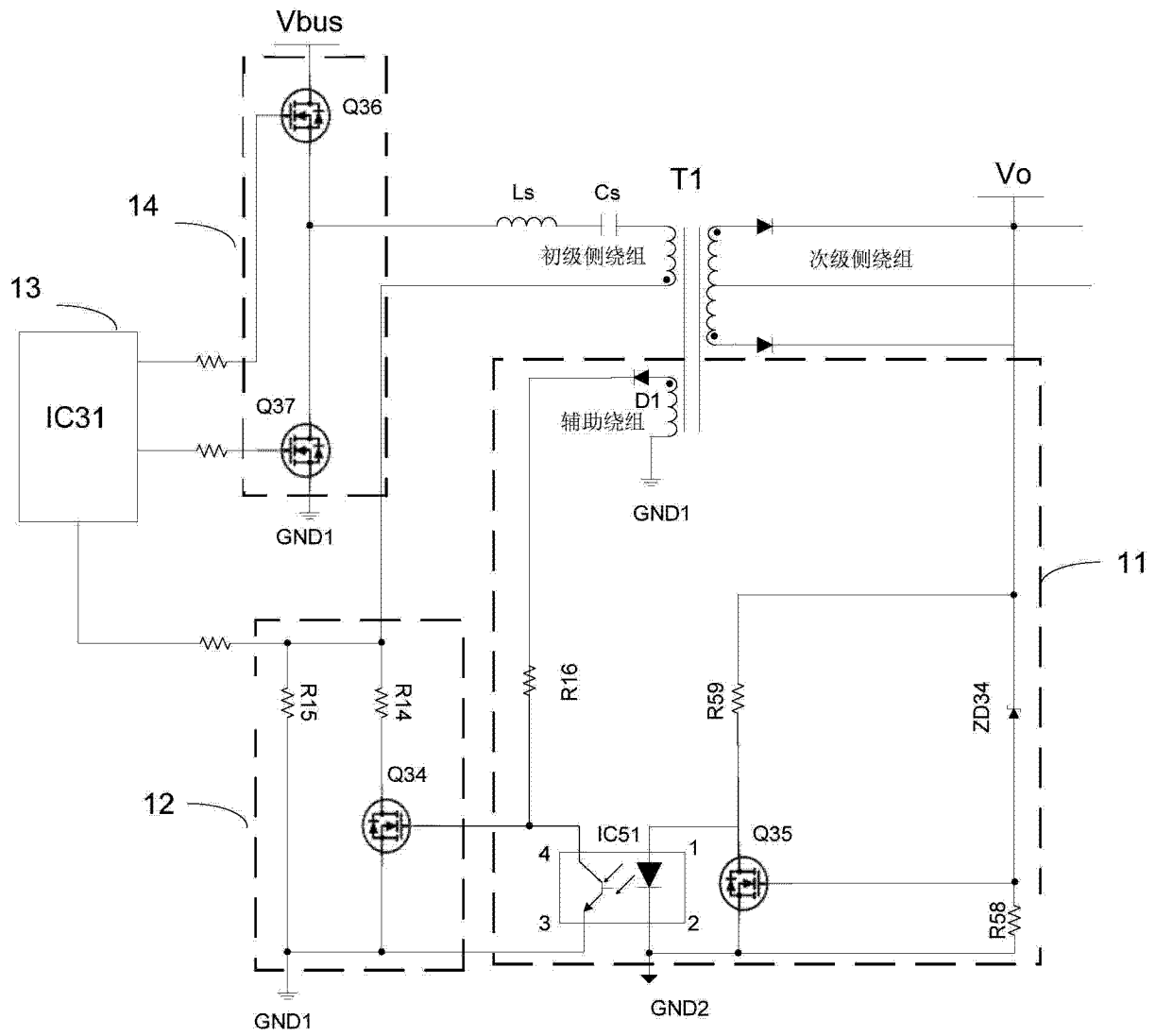


图 8

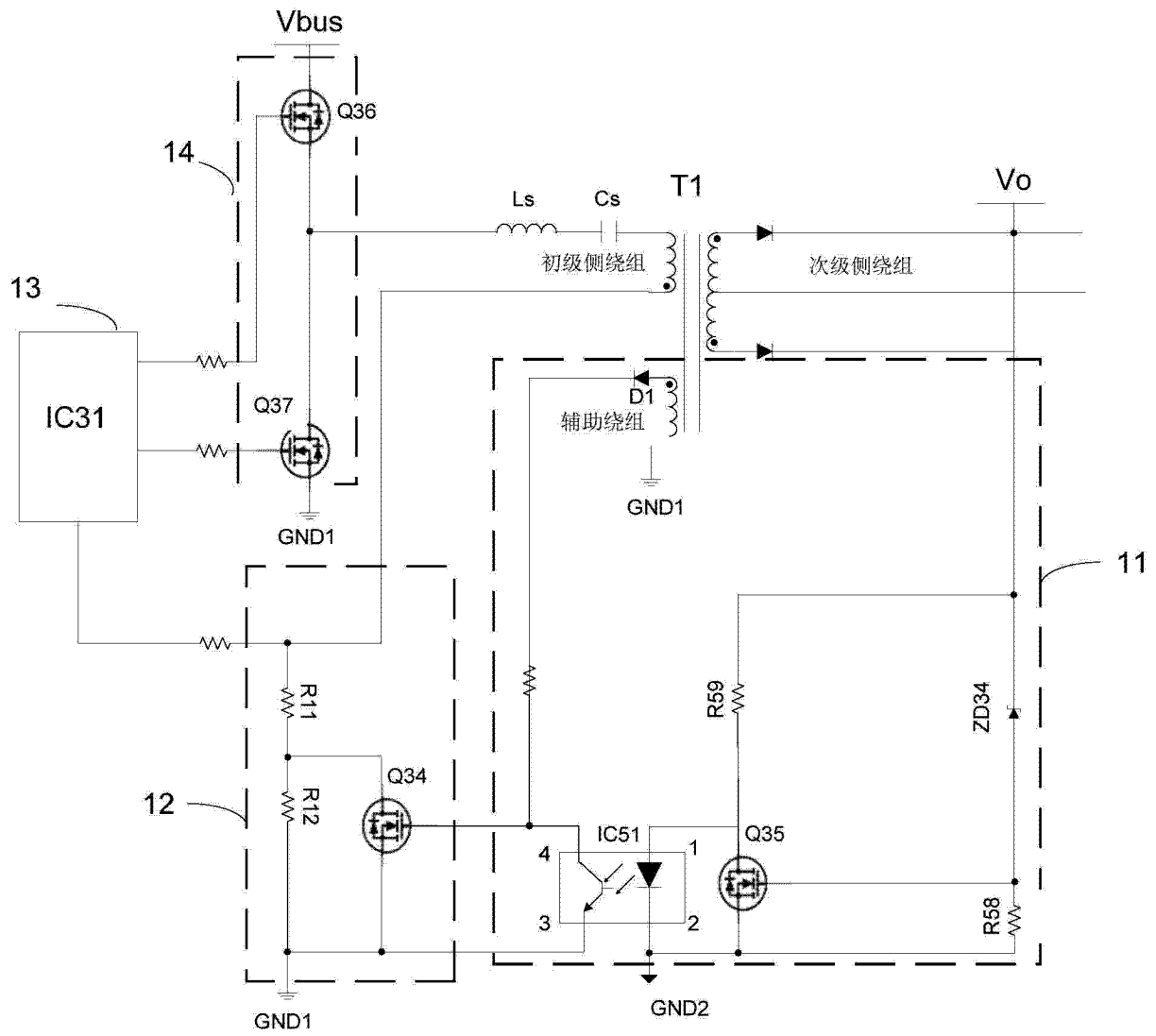


图 9

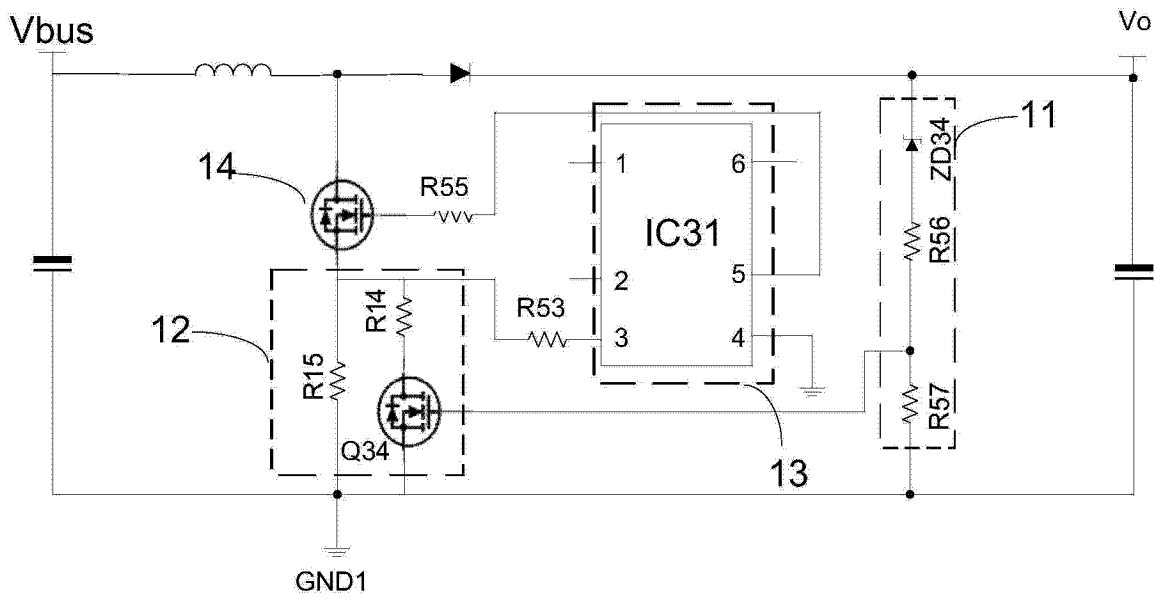


图 10

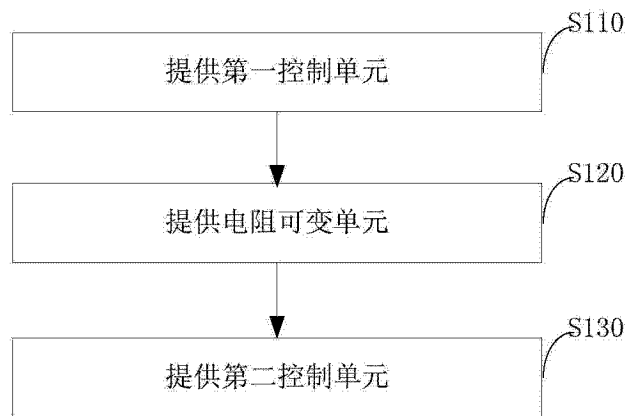


图 11