



(12) 实用新型专利

(10) 授权公告号 CN 204092772 U

(45) 授权公告日 2015. 01. 14

(21) 申请号 201420372592. 5

(ESM) 同样的发明创造已同日申请发明专利

(22) 申请日 2014. 07. 08

(73) 专利权人 朱怀杰

地址 450000 河南省郑州市二七区中原东路  
78 号院 41 号楼 30 号

(72) 发明人 朱怀杰 邵唤章 陈书英 郝潇  
张燕松 赵根尚 刘书彦 朱玉翠  
安山 吴韶阳

(74) 专利代理机构 郑州优盾知识产权代理有限  
公司 41125

代理人 赵磊

(51) Int. Cl.

A61M 16/04 (2006. 01)

A61J 15/00 (2006. 01)

A61M 25/02 (2006. 01)

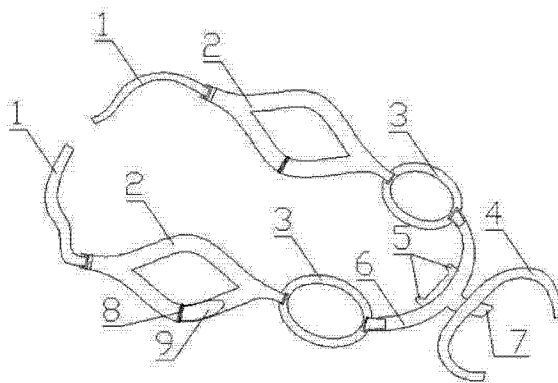
权利要求书1页 说明书2页 附图1页

(54) 实用新型名称

一种口鼻插管固定器

(57) 摘要

本实用新型公开了一种口鼻插管固定器,包括固定架和固定带,所述固定架为弧形,固定架的两端连接有面颊贴,面颊贴的另一端连接有耳套,耳套的另一端设有固定带;所述固定架内侧面上设有两个凸起;固定架的外侧面上设有L型支架,L型支架上设有前绑带。本实用新型具有结构简单,固定架的弧度可根据人口、面、鼻、耳及头型的特征进行设计,其中固定架内侧面上设有的两个凸起之间的间隙作为鼻饲管的通路,鼻饲管及口气插管插好后可由L型支架上的前绑带进行固定。为了能够更好地固定本实用新型,安装时可将耳套套在人的耳朵上,再用固定带紧固,这样能保正在用口鼻插管后任何体位下的治疗都不会造成插管的松动与脱离。



1. 一种口鼻插管固定器,包括固定架和固定带,其特征是:所述固定架为弧形,固定架的两端连接有面颊贴,面颊贴的另一端连接有耳套,耳套的另一端设有固定带;所述固定架内侧面上设有两个凸起;固定架的外侧面上设有L型支架,L型支架上设有前绑带。

2. 根据权利要求1所述的口鼻插管固定器,其特征是:所述弧形固定架的弧度与面部相贴合。

3. 根据权利要求1所述的口鼻插管固定器,其特征是:所述耳套上设有环扣,耳套上的绑带通过环扣可以调整耳套的大小。

4. 根据权利要求1所述的口鼻插管固定器,其特征是:所述面颊贴的形状与面部相贴合。

5. 根据权利要求1所述的口鼻插管固定器,其特征是:所述固定带为魔术贴连接。

6. 根据权利要求1所述的口鼻插管固定器,其特征是:所述L型支架上设有的前绑带采用魔术贴连接。

7. 根据权利要求1所述的口鼻插管固定器,其特征是:所述固定架内侧面上两个凸起的高度与鼻饲管的直径相同。

## 一种口鼻插管固定器

### 技术领域

[0001] 本实用新型属于医疗器械,尤其涉及一种口鼻插管固定器。

### 背景技术

[0002] 临床医学心、脑、胸、肺等严重疾患的治疗中,经口(气管插管)与鼻(鼻饲管或引流管)插管十分常用。但由于口鼻与面部天然外形构成的特性,经口与鼻气管插管的固定始终是一个难解决的问题。多年来大部分医院都仍然是使用医用胶布固定口鼻插管。因此多年来口鼻插管的固定问题给临床治疗带来了不少的困难,甚致由于因口鼻插管的固定意外而导致病人的死亡。

### 发明内容

[0003] 本实用新型的目的在于克服上述现有技术的缺点,提供一种结构简单,可用于口气管插管的固定,也可用于鼻管插管固定的一种口鼻插管固定器。

[0004] 本实用新型是通过以下技术方案实现的:

[0005] 一种口鼻插管固定器,包括固定架和固定带,所述固定架为弧形,固定架的两端连接有面颊贴,面颊贴的另一端连接有耳套,耳套的另一端设有固定带;所述固定架内侧面设有两个凸起;固定架的外侧面上设有L型支架,L型支架上设有前绑带。

[0006] 所述弧形固定架的弧度与面部相贴合。

[0007] 所述耳套上设有环扣,耳套上的绑带通过环扣可以调整耳套的大小。

[0008] 所述面颊贴的形状与面部相贴合。

[0009] 所述固定带为魔术贴连接。

[0010] 所述L型支架上设有的前绑带采用魔术贴连接。

[0011] 所述固定架内侧面两个凸起的高度与鼻饲管的直径相同。

[0012] 本实用新型的优点是:本实用新型具有结构简单,固定架的弧度可根据人口、面、鼻、耳及头型的特征进行设计,其中固定架内侧面设有的两个凸起,两个凸起之间的间隙作为鼻饲管的通路,鼻饲管插好后通过L型支架上的前绑带进行固定。病人口气插管插好后也由L型支架上的前绑带进行固定。为了能够更好地固定本实用新型,我们在固定架的两端连接有面颊贴,面颊贴的另一端连接有耳套,耳套的另一端设有固定带,安装时可将耳套套在人的耳朵上,再用固定带紧固,这样能保正在用口鼻插管后任何体位下的治疗都不会造成插管的松动与脱离。

### 附图说明

[0013] 图1是本实用新型结构示意图。

### 具体实施方式

[0014] 实施例:如图所示的口鼻插管固定器,包括固定架6和固定带,所述固定架6为弧

形,所述弧形固定架 6 的弧度与面部相贴合。固定架 6 的两端连接有面颊贴 3,所述面颊贴 3 的形状与面部相贴合。在面颊贴 3 的另一端连接有耳套 2,耳套 2 上设有环扣 8,耳套 2 上的绑带 9 通过环扣 8 可以调整耳套 2 的大小。耳套 2 的另一端设有固定带 1,固定带 1 可为魔术贴连接。所述固定带 1 也可采用绑扎方式连接或采用一个松紧带的方式。所述固定架 6 内侧面上靠近口鼻处设有两个凸起 5,两个凸起 5 起到支点的作用。所述固定架 6 内侧面上两个凸起 5 的高度与鼻饲管的直径相同,这样可使鼻饲管从两个凸起 5 之间的空隙处通过。固定架 6 的外侧面上设有 L 型支架 7,L 型支架 7 上设有前绑带 4。L 型支架 7 上设有的前绑带 4 可采用魔术贴连接(也可采用绑扎方式连接)。

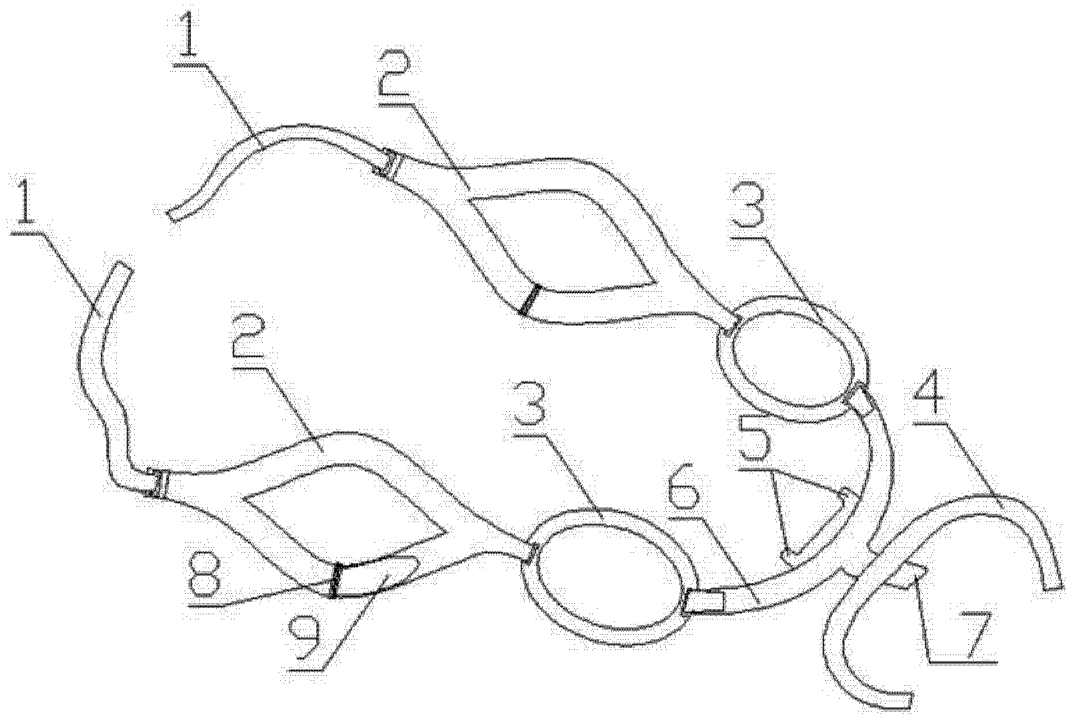


图 1