

(19)  
(12)

(KR)  
(Y1)

(51) 。 Int. Cl. <sup>6</sup>  
A44C 7/00

(45)  
(11)  
(24)

2001 09 13  
20 - 0244734  
2001 08 20

(21) 20 - 1999 - 0003994  
(22) 1999 03 13

(65) 2000 - 0018151  
(43) 2000 10 16

(73) 4 112 1604

(72) 4 112 1604

(74)

:

(54)

’ ;

가

3

1a 1b

2a 2b

3

<

11: 13:

15: 17:

19: 21:

23: 27: (LED)

29: 31:

33: 35:

37: 39:

41: 43:

45:

가

가

0168518)

(

가 (LED)

가

가

1a 1b

1a (17) 3 (17) (23)가 (43) (17) (3 41) (43) (21) (11) (23) (11) (17) 가

(43) (21) (11) (LED) (2a, 2b 27) (11) (11) (13) (15) 2a, 2b

1b (19) 1a (17) (19)가 (19) 가

2a 2b

(29) (31)

a b (5) (13) (15) (33) a (29) (31) (35) (15)가 (13) (29) (31) (27) (13) (33) (15) (1) (15) 가

(15) b (35) (31) (29) 가

(27)

, (43) (11) (13) (15)  
, (13) (15)  
, (15) (43) (43) (23)가  
( 3 21)

45 (15) (27)  
(45) (27) (27)  
, (45) (27)  
, (27)

, 2b 2a (13)  
(15) c (31) (29) 2b (13)  
(37) (39)가 (13) (37)가  
(37) (39)가 (15) (13) (15)  
c (37) (39) (15)가 (13)  
, (29) (31) (39) (15) (29)  
(31) (27)가

, (43) (11) (13) (15) c  
, (13) (15)  
23)가 (15) (43) (43) (  
( 3 21)

2a 가 (15) (45)가 (45)  
2a

3  
1a 가

가

(21) (17) (41) 가

(11)

, 2a (13) (15) d  
, 2b (13)  
(15) c (13)

가 가 가

가 가

(57)

1.

;

(43) ;

(43)

가 (13) , (13)  
(LED)(27)

(15) (11) ,

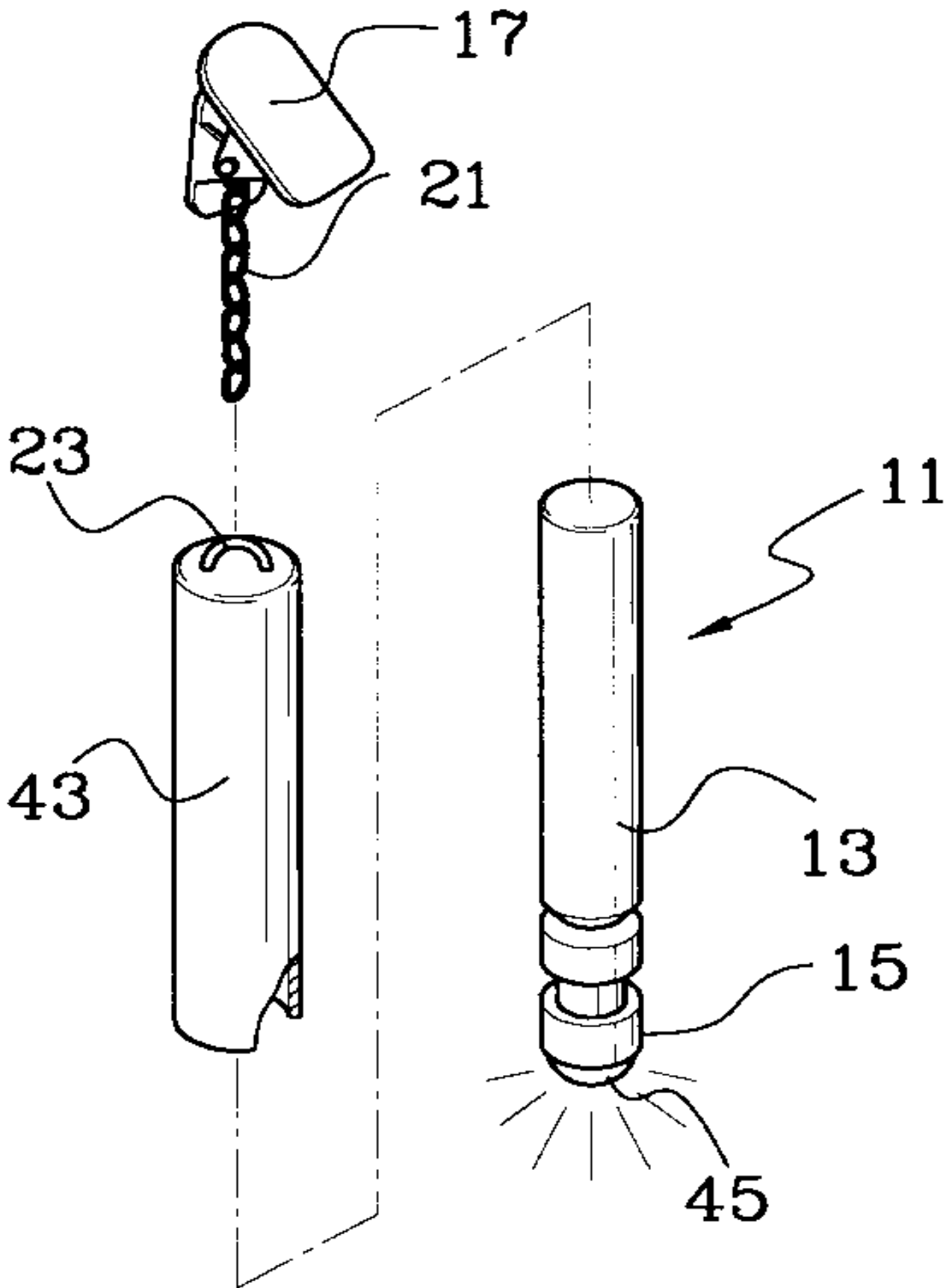
(15) (13) (43) , (13) (15)  
(37) (13) (39)가 (37)가 (15)

(37) (39)가 ,

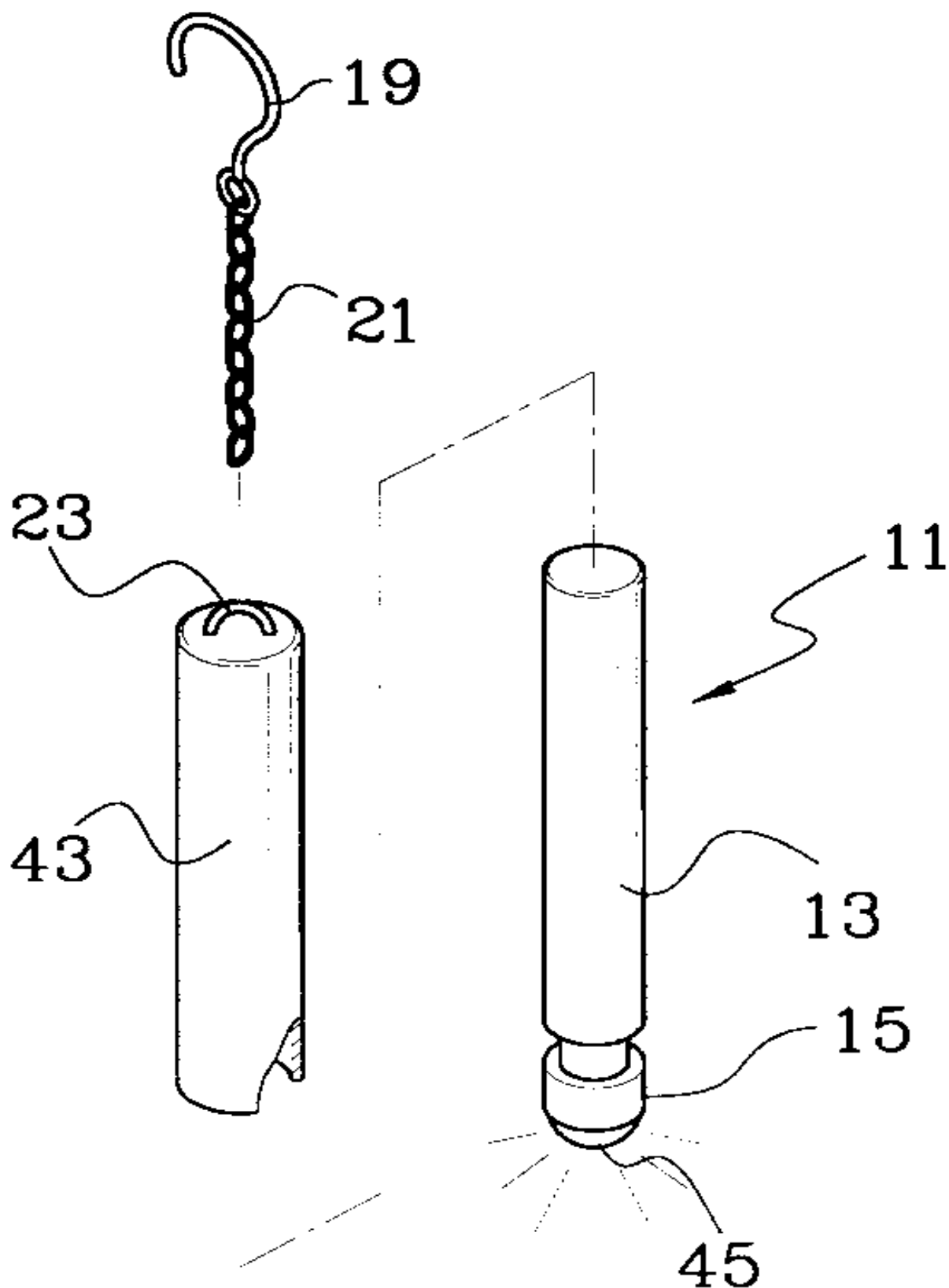
(15) (27) (27)  
(27) (45)가 ,

(43) (19) (17)

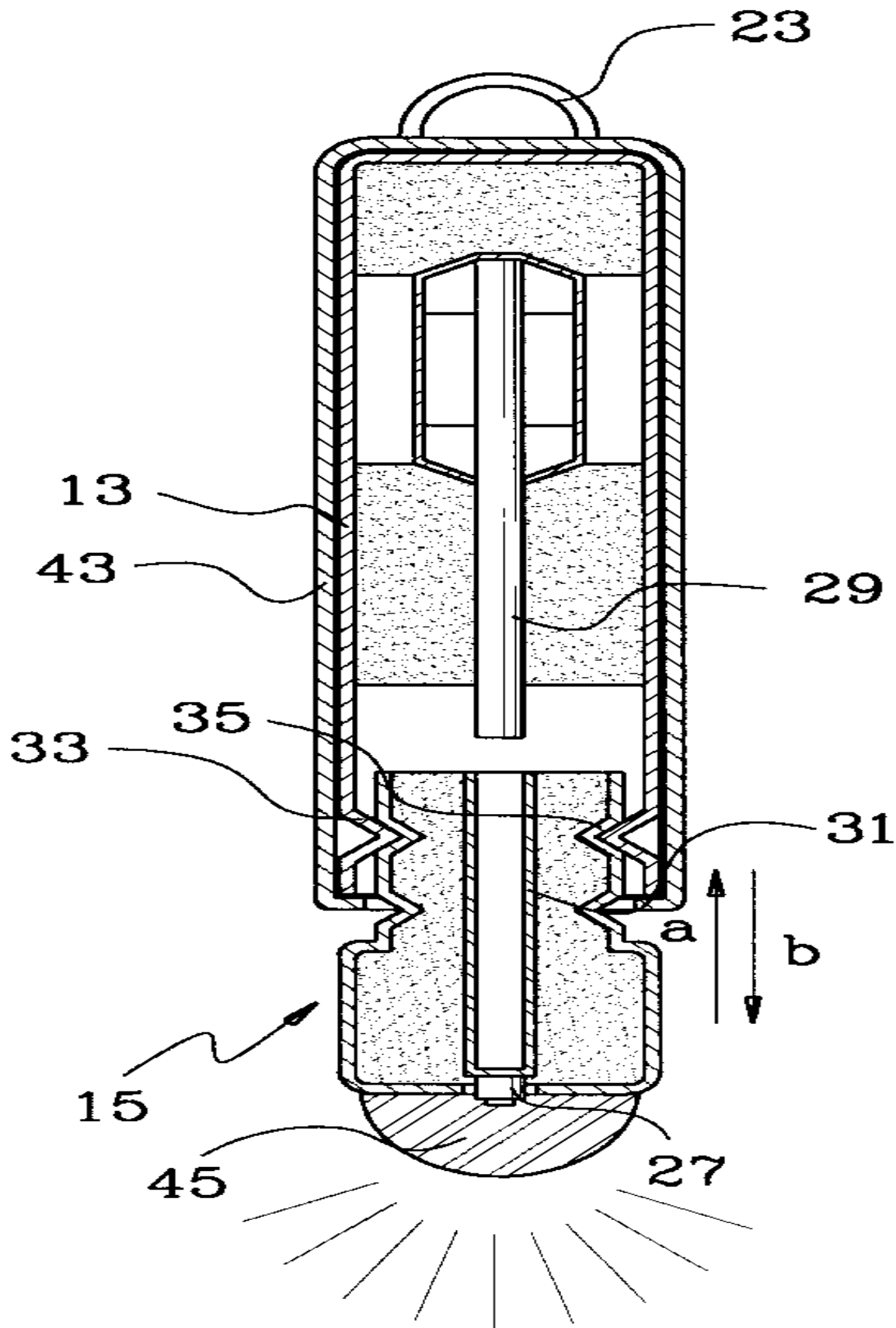
1a



1b

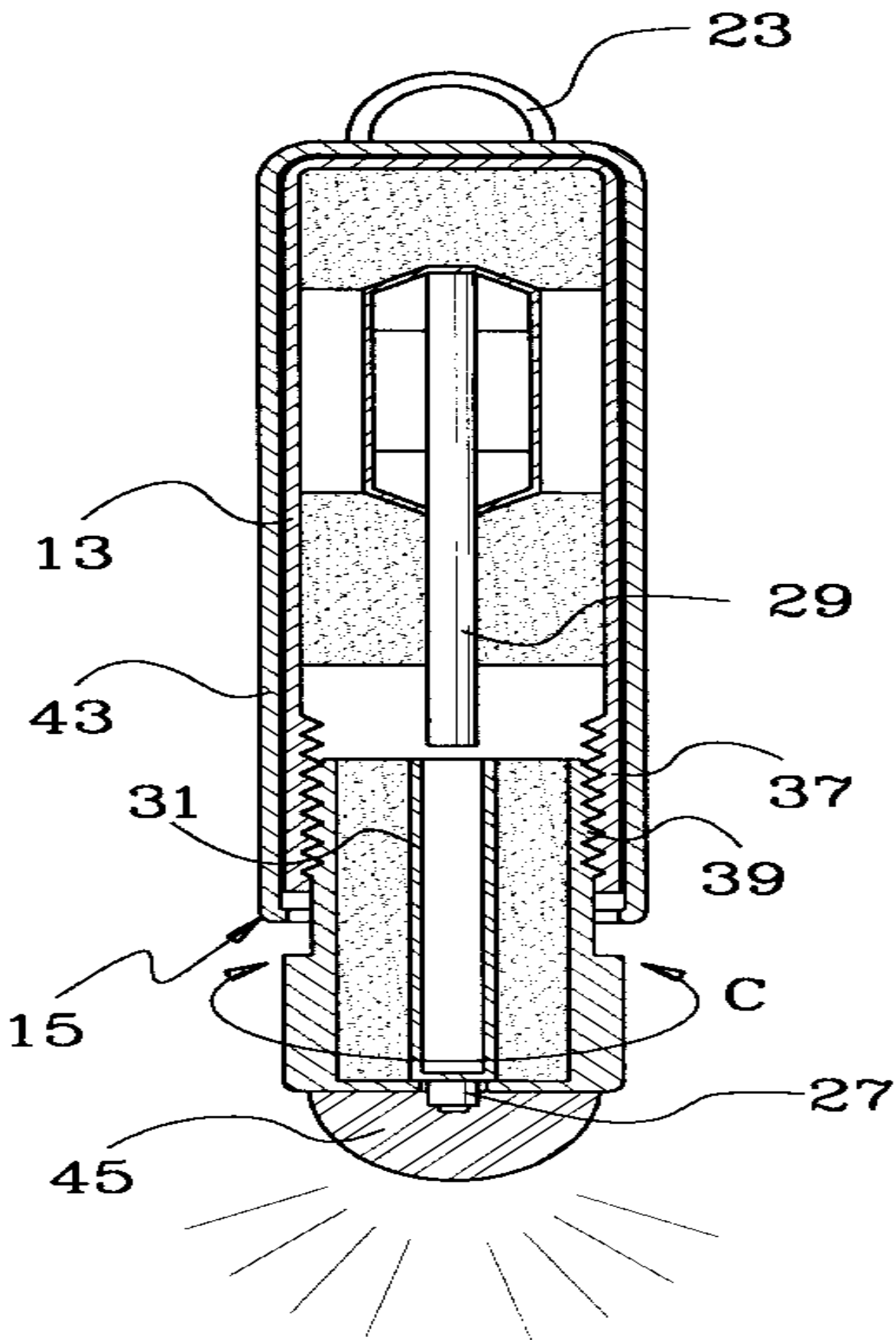


2a





2b



3

