

(12) 实用新型专利

(10) 授权公告号 CN 202286881 U

(45) 授权公告日 2012. 07. 04

(21) 申请号 201120316238. 7

(22) 申请日 2011. 08. 26

(73) 专利权人 孙盟卓

地址 266000 山东省青岛市高科园松岭路
70 号青岛二中

(72) 发明人 孙盟卓

(74) 专利代理机构 青岛发思特专利商标代理有
限公司 37212

代理人 巩同海

(51) Int. Cl.

A46B 9/04 (2006. 01)

A46B 5/00 (2006. 01)

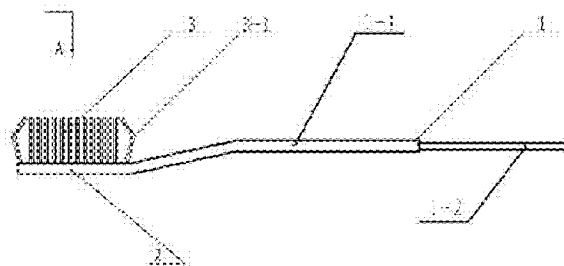
权利要求书 1 页 说明书 2 页 附图 1 页

(54) 实用新型名称

弯曲刷毛的牙刷

(57) 摘要

一种弯曲刷毛的牙刷,包括刷毛、刷头和刷柄,刷毛固定在刷头上,刷头和刷柄为一体结构,其特征在于:所述刷毛上段向内弯曲,刷毛下段与刷头呈锐角倾斜,刷毛以刷头长轴为镜像排列,刷柄为可伸缩式刷柄。本实用新型特别适合于竖向刷牙,且在使用时不劈开,刷毛不会刺激或者戳伤牙龈,刷毛凸出部可以对牙龈起到按摩的作用;同时,本实用新型也可以适应不同年龄层次的人对刷毛硬度的个性化需求;此外,本实用新型也便于外出随身携带。



1. 一种弯曲刷毛的牙刷,包括刷毛、刷头和刷柄,刷毛固定在刷头上,刷头和刷柄为一体结构,其特征在于:所述刷毛上段向内弯曲,刷毛下段与刷头呈锐角倾斜,刷毛以刷头长轴为镜像排列,刷柄为可伸缩式刷柄。

2. 根据权利要求1所述的弯曲刷毛的牙刷,其特征在于:所述刷毛顶面为凹弧面。

3. 根据权利要求1所述的弯曲刷毛的牙刷,其特征在于:所述刷毛的弯折部在刷毛的上部、中部或者底部。

4. 根据权利要求1所述的弯曲刷毛的牙刷,其特征在于:所述刷柄由固定刷柄和滑动刷柄组成,固定刷柄与滑动刷柄之间相互连接,其中与刷头连接的固定刷柄内设有孔,滑动刷柄沿该孔滑动。

弯曲刷毛的牙刷

技术领域

[0001] 本实用新型涉及刷毛在刷体上的排列,具体是一种刷毛弯曲的牙刷。

背景技术

[0002] 牙刷是清洁牙齿和保持口腔健康的日常生活用具。现在对牙刷的研制方向主要是针对防止对牙龈的损伤出血和有效清除牙缝中的食物残渣,目前国内市场上的牙刷刷毛通常为直立结构,使用时,用力稍大刷毛就容易劈开;为了避免劈开的刷毛对牙龈可能造成的刺激甚至戳伤,现有技术通常采用下述技术手段处理刷毛:1) 选用的刷毛尽量软硬适度;2) 刷头外周固定较软的刷毛,内部采用较硬的刷毛;3) 刷毛的顶端磨毛处理成圆钝或者半椭圆形。但是,随着牙刷市场的日益细分,上述技术解决手段仍存在不足之处:1) 刷毛根据硬度一般只分为软、中、硬三种类型,不能完全满足不同的年龄层次,不同人的个性需求;2) 稍加用力刷牙时,刷毛外劈,仍可能有个别较硬刷毛外劈,刺激甚至刺伤牙龈,致使牙龈出血;3) 牙刷长度比较长,不便于外出时携带。

实用新型内容

[0003] 本实用新型针对现有技术存在的不足,提供了一种弯曲刷毛的牙刷,可以解决现有技术存在的问题,适应不同层次和不同年龄的需求,便于携带。

[0004] 本实用新型具体采用如下的技术方案:一种弯曲刷毛的牙刷,包括刷毛、刷头和刷柄,刷毛固定在刷头上,刷头和刷柄为一体结构,其中,刷毛上段向内弯曲,刷毛下段与刷头呈锐角倾斜,刷毛以刷头长轴为镜像排列,刷柄为可伸缩式刷柄。

[0005] 本实用新型进一步是:刷毛顶面为凹弧面,凹弧面与牙齿自然外张的角度基本相配合;刷毛的弯折部在刷毛的上部、中部或者底部。

[0006] 所述刷柄由固定刷柄和滑动刷柄组成,固定刷柄与滑动刷柄之间相互连接,其中与刷头连接的固定刷柄内设有孔,滑动刷柄沿该孔滑动。

[0007] 本实用新型可以按照现有技术,针对不同年龄层次的人群,调整折弯的角度、从而达到调整刷毛的硬度,并可以使毛束排列整齐,毛束的数量适中,各束间有一定的间隔,其疏密程度以能清除邻面及龈下菌斑为宜,刷毛顶端应作磨毛处理,成圆钝或者半椭圆形,也可以为扁形或者其他适宜的形状。同时可伸缩式刷柄实现了牙刷的长度可调,使用时使刷柄伸长,不使用时使刷柄缩回,节省了牙刷占用的空间。

[0008] 本实用新型具有的有益效果是:1) 本实用新型的刷毛与刷头呈一定斜角,在使用时刷毛与牙齿呈一定的斜角,稍用力按压,刷毛沿垂直于刷头的方向回弹,不劈开,刷毛不会戳伤牙龈,同时刷毛折弯处向外侧凸出,凸出部可以对牙龈起到按摩的作用;2) 本实用新型特别适合于竖向刷牙,使用时刷毛更易清除牙缝内的食物残渣;3) 本实用新型的刷毛由于弯曲而具有一定的回弹力,按压力增大则回弹力增大,回弹力增大则刷毛的相对硬度提高,这样可以适应使用者对刷毛硬度的个性化需求;4) 刷毛前端呈钩状,便于清洁口腔深部板牙的顶面;5) 本实用新型刷毛的顶面呈凹弧,与牙齿自然外张的角度基本相配合,

便于清洁牙缝内的牙垢 ;6) 本实用新型的可伸缩式刷柄实现了刷柄的长度可调,当刷柄处于收缩状态时,牙刷占用空间小,便于外出出差或旅游时随身携带。

附图说明

[0009] 图 1 是本实用新型实施例 1 的结构示意图 ;

[0010] 图 2 是图 1 刷头 A 向视图 ;

[0011] 图 3 是本实用新型实施例 2 的结构示意图。

[0012] 图中,1 为刷柄 ;1-1 固定刷柄 ;1-2 滑动刷柄 ;2 为刷头 ;3 为刷毛,3-1 为刷毛弯曲或弯折部,3-2 为刷毛顶面。

具体实施方式

[0013] 下面结合附图对本实用新型做进一步说明。

[0014] 实施例 1

[0015] 如图 1 和图 2 所示,一种刷毛弯曲的牙刷,包括刷柄 1,刷头 2 和刷毛 3,刷柄 1 和刷头 2 是一体式结构,略呈倾角,刷柄 1 采用可伸缩式结构,即刷柄 1 由固定刷柄 1-1 和滑动刷柄 1-2 组成,固定刷柄 1-1 与滑动刷柄 1-2 之间相互连接,其中与刷头 2 连接的固定刷柄 1-1 内设有孔,滑动刷柄 1-2 可以沿该孔滑动。当使用牙刷刷牙时,将滑动刷柄 1-2 从固定刷柄 1-1 的孔内抽出,使刷柄伸长 ;牙刷未使用时,使滑动刷柄 1-2 滑动至固定刷柄 1-1 的孔内,使刷柄缩短。

[0016] 刷毛 3 固定在刷头 2 上,刷毛 3 有弯折部分 3-1,刷毛 3 上段向内弯曲,刷毛 3 下段与刷头 2 呈锐角倾斜,刷毛 3 以刷头 2 长轴镜像排列,刷头 2 长轴两端刷毛 3 向内弯曲,呈钩状 ;刷毛 3 的弯折部 3-1 在刷毛 3 的中部。

[0017] 实施例 2

[0018] 如图 3 所示,一种刷毛弯曲的牙刷,包括刷柄 1,刷头 2、刷毛 3,刷柄 1 和刷头 2 是一体式结构,略呈倾角 ;刷柄 1 采用可伸缩式结构。刷毛 3 固定在刷头 2 上,刷毛 3 有弯曲部分 3-1,刷毛 3 上段向内弯曲,刷毛 3 下段与刷头 2 呈锐角倾斜,刷毛 3 以刷头 2 短轴镜像排列 ;刷毛顶面 3-2 为凹弧面。

[0019] 其它同实施例 1。

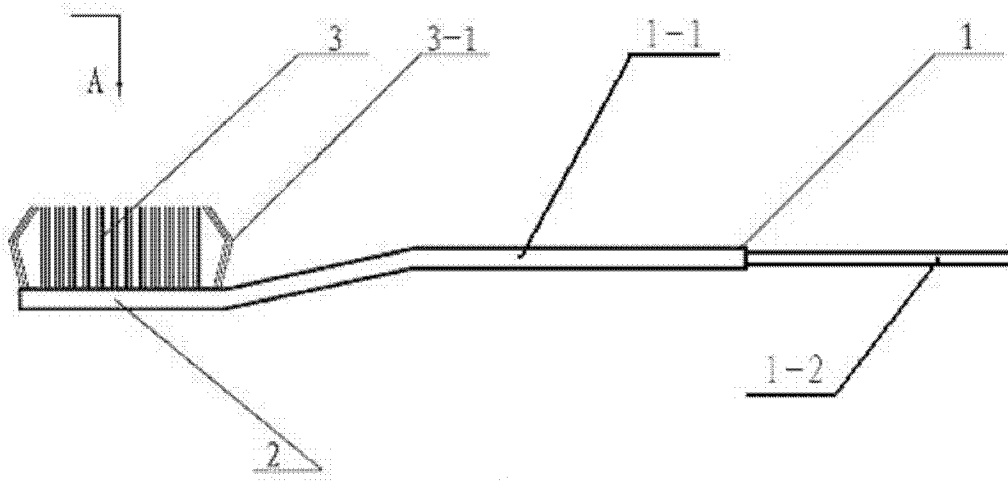


图 1

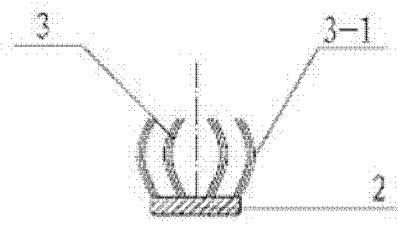


图 2

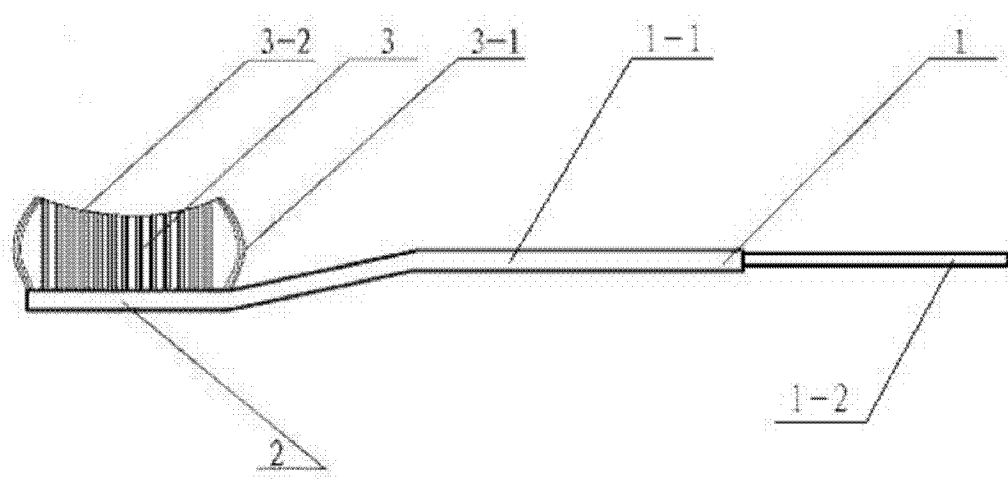


图 3