

新 型 專 利 說 明 書

(本說明書格式、順序及粗體字，請勿任意更動，※記號部分請勿填寫)

※ 申請案號：95208739

※ 申請日期：95.5.19

※ IPC 分類：A65C 11/00

一、**新型名稱**：(中文 / 英文)

手機袋新結構

二、**申請人**：(共 1 人)

姓名或名稱：(中文 / 英文)

辰懋針織有限公司

代表人：(中文 / 英文) 蘇 麗 華

住居所或營業所地址：(中文 / 英文)

彰化縣田中鎮中潭里員集路三段 317 號

國 籍：(中文 / 英文) 中 華 民 國

三、**創作人**：(共 1 人)

姓 名：(中文 / 英文)

蘇 武 男

國 籍：(中文 / 英文) 中 華 民 國

四、聲明事項：

主張專利法第九十四條第二項 第一款或 第二款規定之事實，其事實發生日期為： 年 月 日。

申請前已向下列國家（地區）申請專利：

【格式請依：受理國家（地區）、申請日、申請案號 順序註記】

有主張專利法第一百零八條準用第二十七條第一項國際優先權：

無主張專利法第一百零八條準用第二十七條第一項國際優先權：

主張專利法第一百零八條準用第二十九條第一項國內優先權：

【格式請依：申請日、申請案號 順序註記】

八、新型說明：

【新型所屬之技術領域】

本創作係關於一種手機袋新結構，其主要是針對織製成之手機態進行設計，利用其袋口部位一體延織出之翼片，使其得將翼片上翻覆過袋口，並配合扣體或黏扣帶而得座為手機袋的袋蓋，藉以對內置手機形成安全防護，或者可將翼片下翻並與袋體縫結而製成背套，俾可供皮帶穿置以賦予其整體之攜帶便利性，據此製成一種創新之手機袋結構者。

【先前技術】

按，由於通訊技術的發展及同業價格競爭，使得行動電話手機愈來愈普及，幾乎已到了人手一機的地步，而為了避免手機外殼的磨損及攜帶之便利性，各種材質、款式的手機套或手機袋充斥市面，藉以使消費者得依個人喜好與需求選擇適合的手機套或手機袋，以達手機防護及攜帶之雙重功能。

而在眾多材質、款式的手機套（袋）中，有業者以織線織製成型手機袋，利用其織線的材質特性及編織技術，使其得於袋體表面一體織製成型各種圖樣造形，使其得以呈現特舒的視覺效果，因此廣受一般女性消費者的歡迎與喜愛，成為一種風格獨特的織製手機袋。

惟，就此類織製成型的手機袋觀之，其主要是以織線織製成型雙層的筒狀袋體後，再將其一端予以併合車縫，即製成具有單一開口之手機袋，在此一結構型態下，因該

手機袋僅為單純之袋狀結構，是以僅具有收納手機功能，由於其袋口處未設有袋蓋，雖在取置手機時較為方便，但卻可能造成手機不慎掉出手機袋，造成手機遺失之問題，再者，因其手機袋亦未設有背套等攜帶所需之配件，導致其並無法穿套皮帶上作便利性之攜帶，而只能手持或置於皮包、公事包內攜帶，如此一來，勢將面臨攜帶上的不便，甚至衍生手機忘了帶或遺失等諸多問題，嚴重影響其實用價值，實有待設法加以解決改善者。

【新型內容】

有鑑於習知織製成型的手機袋所存在的問題與缺失，創作人特著手進行研究改良，基於其從事織製品生產之多年經驗與技術，進而研創出本創作之手機袋新結構，即其主要目的乃在於經由結構之組成設計，使其得於手機袋織製成型時，一體於其袋口背側延織成型袋蓋，俾得將袋蓋覆蓋於袋口，並配合袋蓋與袋口前側對應製設之釦體或黏扣帶，特能對內置之手機形成安全防護，避免其不慎掉落、遺失者。

本創作之另一目的係在於經由結構之組成設計，使其得於手機袋的袋口背側略下方部位一體延織一翼片，並將該翼片下翻並與袋體縫結，藉以構成一可供皮帶穿置之背套，據以可提供將手機袋繫於腰間之攜帶便利性者。

本創作之最終目的係在於經由結構之組成設計，使其得於手機袋織製成型時，一體於手機袋袋口背側一體延織上、下二翼片，俾可以上方翼片作為袋蓋，而以下方翼片

車縫構成背套，據以提供手機之安全防護及攜帶便利性之雙重功能者。

【實施方式】

有關於本創作之結構組成、技術手段及功效達成方面，謹配合圖式再予舉例進一步具體說明於后：

首先，請參閱第 1～3、7、8 圖之結構示意圖及第 4～6 圖之結構關係示意圖，說明本創作之較佳實施，如圖所示，本創作之手機袋於結構設計上，主要是採織線織製成型雙層之筒狀結構體，再將其底端予以併合車縫而製成單一開口之袋體（10），並經由其規劃設計而得於其袋體（10）表面織設出適當之圖案（11）造形（如圖所示係織設為聖誕老人圖樣），藉以賦予較佳之視覺美觀性，而在該筒狀袋體（10）織製成型時，乃於其相對於袋口（12）的背側部位一體延織出上、下成雙之二翼片（13）（14），其中該下翼片（14）可由近袋口（12）的背側頂部（第 4、5 圖所示）或略下方之中段部位（第 6 圖所示）延織成型，利用該二翼片（13）（14）的製設，特可將其上翼片（13）上翻覆過袋口（12）而形成手機袋的袋蓋，於其袋蓋翼片（13）與袋體（10）的覆合對應部位乃得製設磁釦（15）（如第 3 圖所示）、或縫設鈕釦（16）（如第 7 圖所示）、或製設黏扣帶（17）（如第 8 圖所示），俾得維持袋蓋翼片（13）對袋體（10）的覆蓋狀態，藉以對內置手機（20）形成安全防護，而該下翼片（14）則可下翻並與

袋體（10）縫結而製成背套，俾可供皮帶穿置以賦予其整體之攜帶便利性，據此，利用該手機袋織製成型時所一體延織之翼片（13）（14）恰可製成手機袋使用上所需之袋蓋及背套結構，令其在實際使用上，除了賦予手機（20）的收納功能外，更得以提供適當之安全防護與攜帶的便利性，有效解決現有織製成型手機袋單純收納功能所可能面臨的使用問題與缺失，甚或可利用其袋蓋搭配袋體（10）之圖案（11）而使整體呈現饒富趣味的視覺效果，以增進其整體討喜性與價值感，依此製成一種創新之手機袋結構者；

次，請繼續配合第9～13圖之結構關係示意圖，說明本創作之其他較佳實施型態，如圖所示，本創作在手機袋的織製成型上，除了於袋體（30）的袋口（31）背側部位一體延製出二翼片外，亦得以採延織出單一翼片（32）設計，使其得視使用需求將該翼片（32）上翻覆設於袋口（31）而製成袋蓋（如第9、10圖所示），或是將翼片（32）下翻並與袋體（30）車縫結合而製成背套（如第11、12圖所示），或者得將其翼片（32）自袋口（31）略下方之背側中段一體延織並車縫製成背套（如第13圖所示），依此特能在以織線織製成型手機袋容置收納手機外，更能視其不同需求而選擇一體延織成型袋蓋或背套結構，賦予極佳之產業利用價值者；

即，經由以上說明，可知本創作沿襲現有織線織製成型的手機袋製造上，更進一步於其袋體背側預定部位一體

延織單一或成雙之翼片，使其得以將翼片上翻覆過袋口，並配合扣體或黏扣帶而得座為手機袋的袋蓋，藉以對內置手機形成安全防護，或者可將翼片下翻並與袋體縫結而製成背套，俾可供皮帶穿置以賦予其整體之攜帶便利性，據此有效解決此類手機袋所存在之問題與缺失，整體而言，確具有極佳之產業利用價值與實用性者。

綜上所述，本創作之手機袋新結構，針對現有織製成型手機袋缺闊帶蓋及背套結構所衍生之使用問題與缺失，創新地利用其袋體織製成型時所一體延織之翼片，特能巧妙地製成袋蓋及背套，有效解決習知結構之問題與缺失，使其整體使用上更為實用、便利，整體而言，誠不失為一優異、突出之創新設計，爰依法提出專利申請。

【圖式簡單說明】

第1圖：係本創作較佳實施例於未組製成型時之背視結構示意圖。

第2圖：係本創作較佳實施例組製成型後之背視結構示意圖。

第3圖：係本創作較佳實施例組製成型後之前視結構示意圖。

第4圖：係本創作較佳實施例於未組製成型時之結構關係示意圖。

第5圖：係本創作較佳實施例組製成型後之背視結構關係示意圖。

第6圖：係本創作次一較佳實施例組製成型後之背視結構

關係示意圖。

第 7 圖：係本創作再次一較佳實施例之前視結構示意圖。

第 8 圖：係本創作另一較佳實施例之前視結構示意圖。

第 9 圖：係本創作再一較佳實施例於未組製成型時之結構關係示意圖。

第 10 圖：係本創作再一較佳實施例於組製成型時之結構關係示意圖。

第 11 圖：係本創作又一較佳實施例於未組製成型時之結構關係示意圖。

第 12 圖：係本創作又一較佳實施例於組製成型時之結構關係示意圖。

第 13 圖：係本創作又再一較佳實施例於組製成型時之結構關係示意圖。

【主要元件符號說明】

(1 0) 袋體

(1 1) 圖案

(1 2) 袋口

(1 3) (1 4) 翼片

(1 5) 磁釦

(1 6) 鈕釦

(1 3) 黏扣帶

(2 0) 手機

(3 0) 袋體

(3 1) 袋口

(3 2) 翼片

五、中文新型摘要：

本創作係提供一種手機袋新結構，特別是針對織製成型之手機袋進行設計，使其得視使用型態需求而於手機袋袋口一體延織單一或成雙之翼片，俾得作為袋蓋或背套，以蓋覆保護手機，或可賦予穿套攜帶之便利性者；其結構設計上，主要是以織線織製成型筒狀結構體，再將其底端予以併合車縫而製成單一開口之袋體，並經由其規劃設計而得於其袋體表面織設出適當之圖案造形，賦予較佳之視覺美觀性，而在該筒狀體織製時，乃於其相對於袋口的部位一體延織出單一或上、下成雙之翼片，使其得將翼片上翻覆過袋口，並配合扣體或黏扣帶而得座為手機袋的袋蓋，藉以對內置手機形成安全防護，或者可將翼片下翻並與袋體縫結而製成背套，俾可供皮帶穿置以賦予其整體之攜帶便利性，據此製成一種創新之手機袋結構者。

六、英文新型摘要：

九、申請專利範圍：

1、一種手機袋新結構，主要是以織線織製成雙層之筒狀結構體，再將其底端予以併合車縫而製成單一開口之袋體，藉以提供手機收納功能；其特徵係在於：

該筒狀袋體織製成型時，乃於其相對於袋口的背側預定部位一體延織出上、下成雙之二翼片，利用該二翼片的製設，特可將其上翼片上翻覆過袋口而形成手機袋的袋蓋，藉以對內置手機形成安全防護，而該下翼片則可下翻並與袋體縫結而製成背套，俾可供皮帶穿置以賦予其整體之攜帶便利性，據此，利用該手機袋織製成型時所一體延織之翼片恰可製成手機袋使用上所需之袋蓋及背套結構，令其在實際使用上，除了賦予手機的收納功能外，更得以提供適當之安全防護與攜帶的便利性者。

2、依據申請專利範圍第1項所述之手機袋新結構，其中該手機袋在其袋口背側延織的翼片，乃得作單一翼片延織設計，使其得視使用需求將該翼片上翻覆設於袋口而製成袋蓋者。

3、依據申請專利範圍第1項所述之手機袋新結構，其中該手機袋在其袋口背側延織的翼片，乃得作單一翼片延織設計，使其得視使用需求將該翼片下翻並與袋體車縫結合而製成背套者。

4、依據申請專利範圍第1或2項所述之手機袋新結構，其中該上翻製設成袋蓋之翼片與袋體的覆合對應部位乃得製設磁釦，據以維持袋蓋翼片對袋體的覆蓋狀態者。

5、依據申請專利範圍第1或2項所述之手機袋新結構，其中該上翻製設成袋蓋之翼片與袋體的覆合對應部位乃得製設鈕釦，據以維持袋蓋翼片對袋體的覆蓋狀態者。

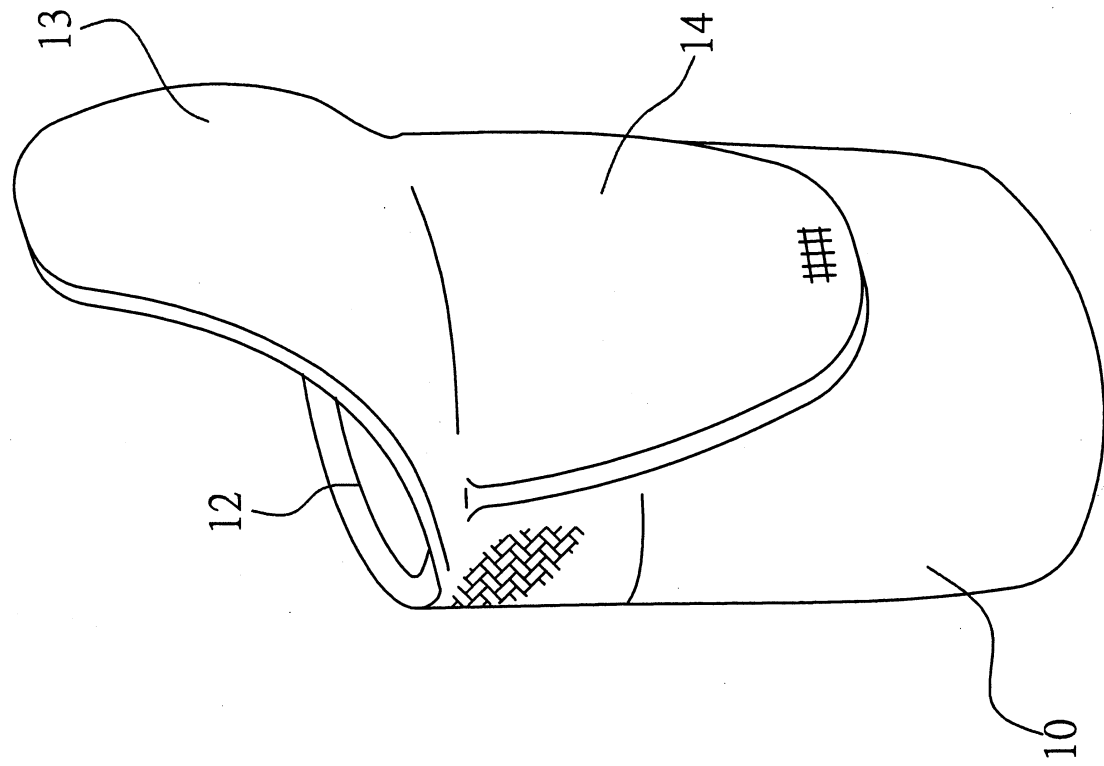
6、依據申請專利範圍第1或2項所述之手機袋新結構，其中該上翻製設成袋蓋之翼片與袋體的覆合對應部位乃得製設黏扣帶，據以維持袋蓋翼片對袋體的覆蓋狀態者。

7、依據申請專利範圍第1項所述之手機袋新結構，其中該袋體在織製成型時，乃得於袋體表面織設出適當之圖案造形，藉以賦予較佳之視覺美觀性者。

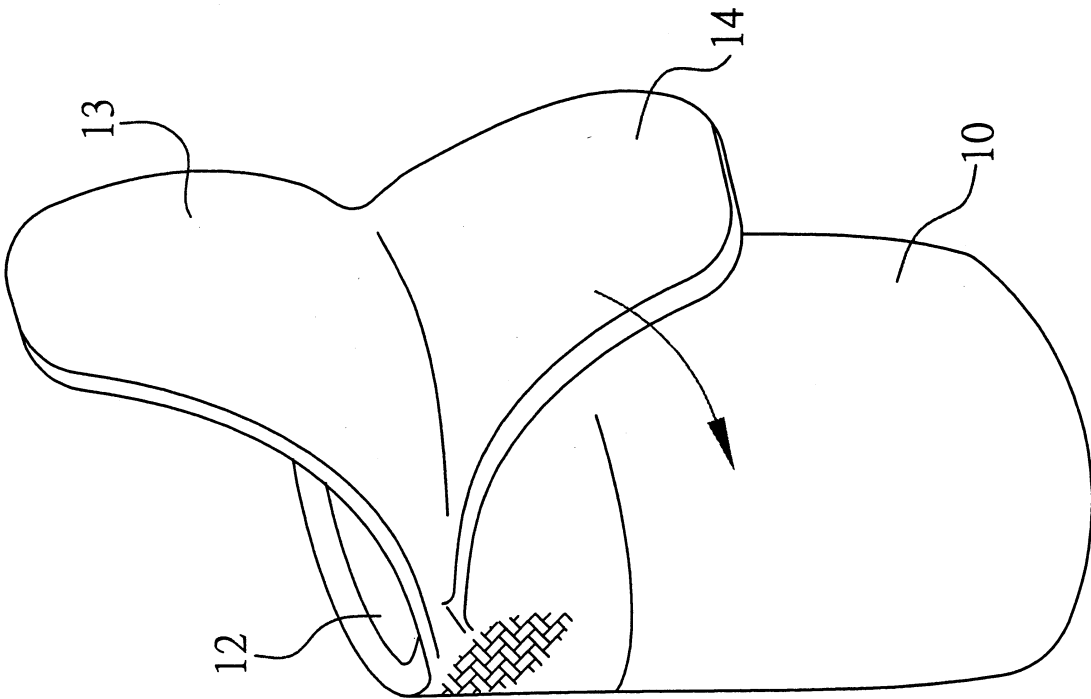
8、依據申請專利範圍第1或3項所述之手機袋新結構，其中該下翻製設成背套之翼片，乃得由手機袋背側近袋口之頂部一體延織成型者。

9、依據申請專利範圍第1或3項所述之手機袋新結構，其中該下翻製設成背套之翼片，乃得由手機袋背側袋口略下方之中段部位一體延織成型者。

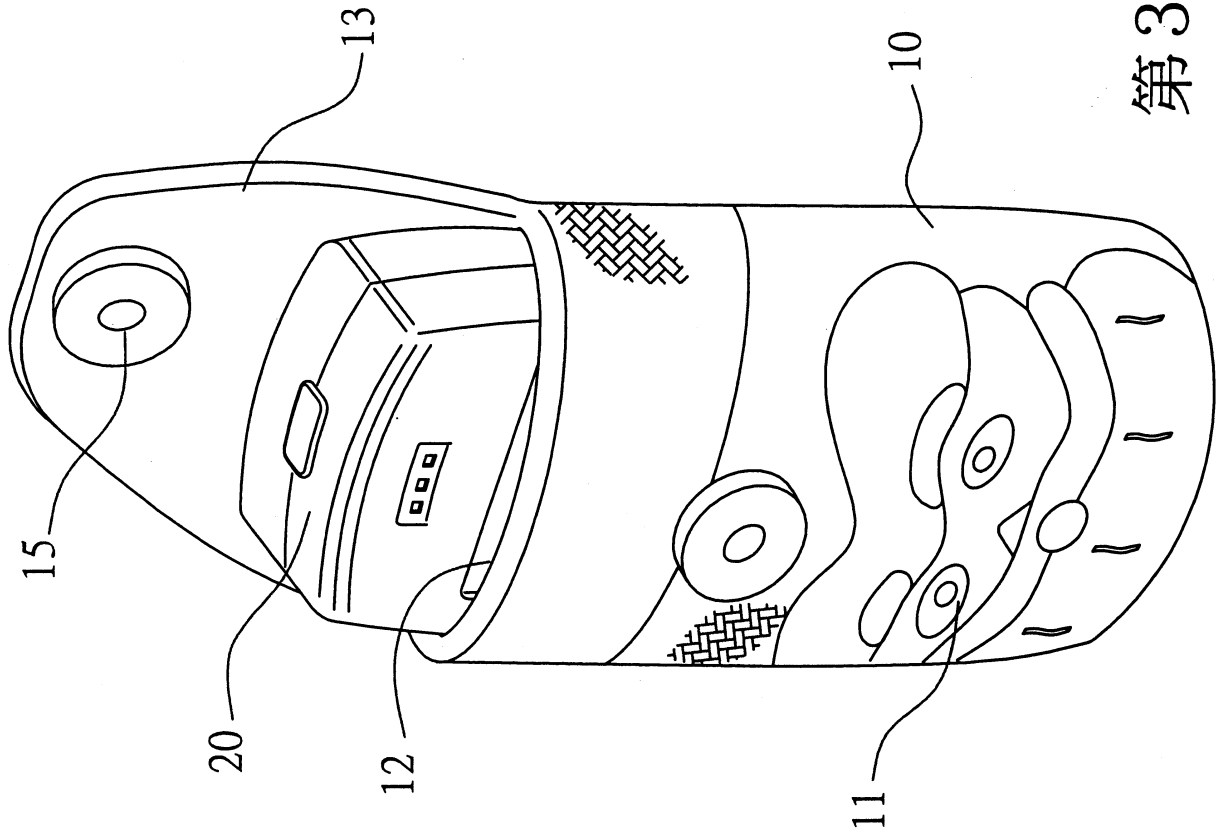
十、圖式：



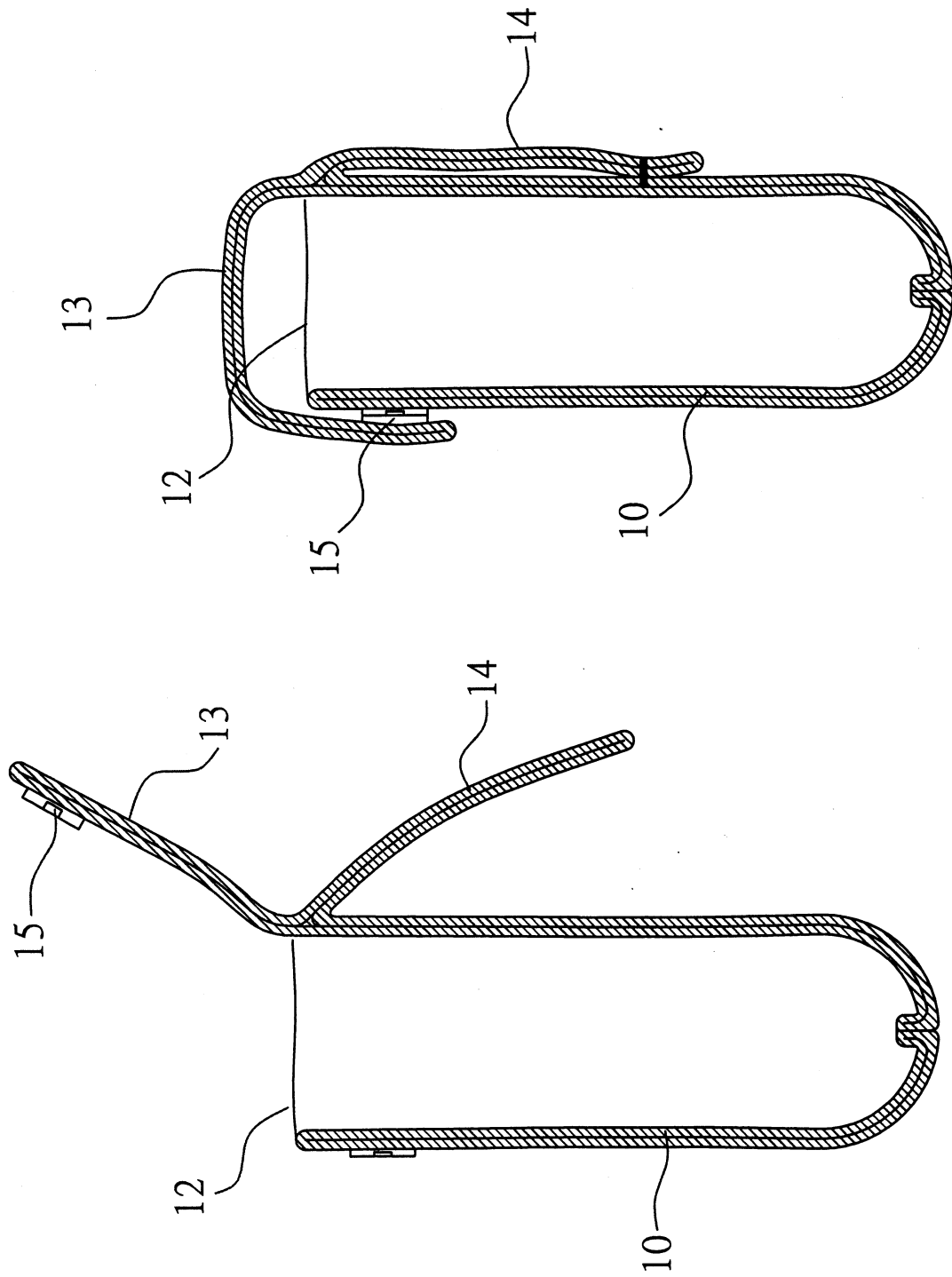
第2圖



第1圖

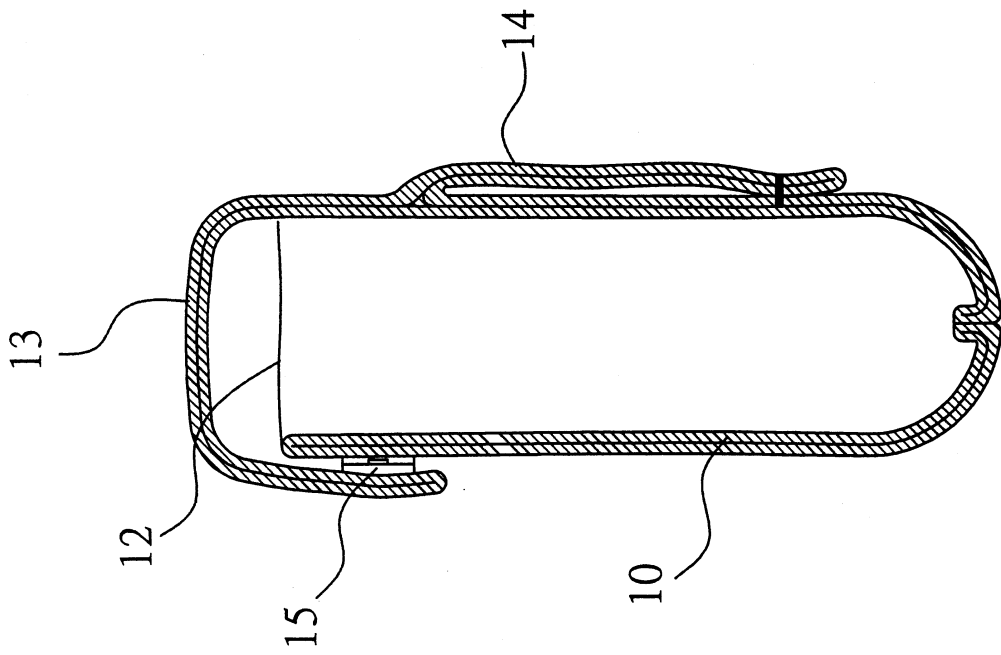


第3圖

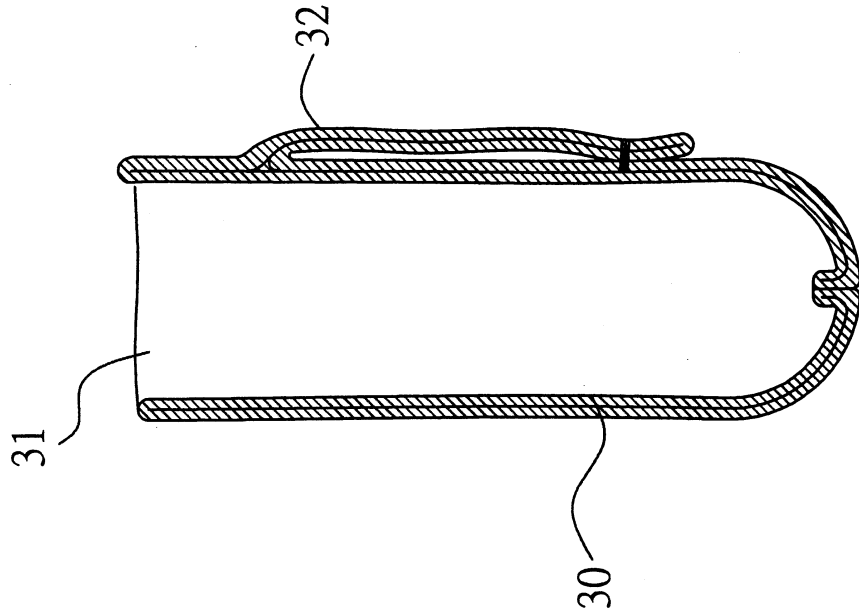


第4圖

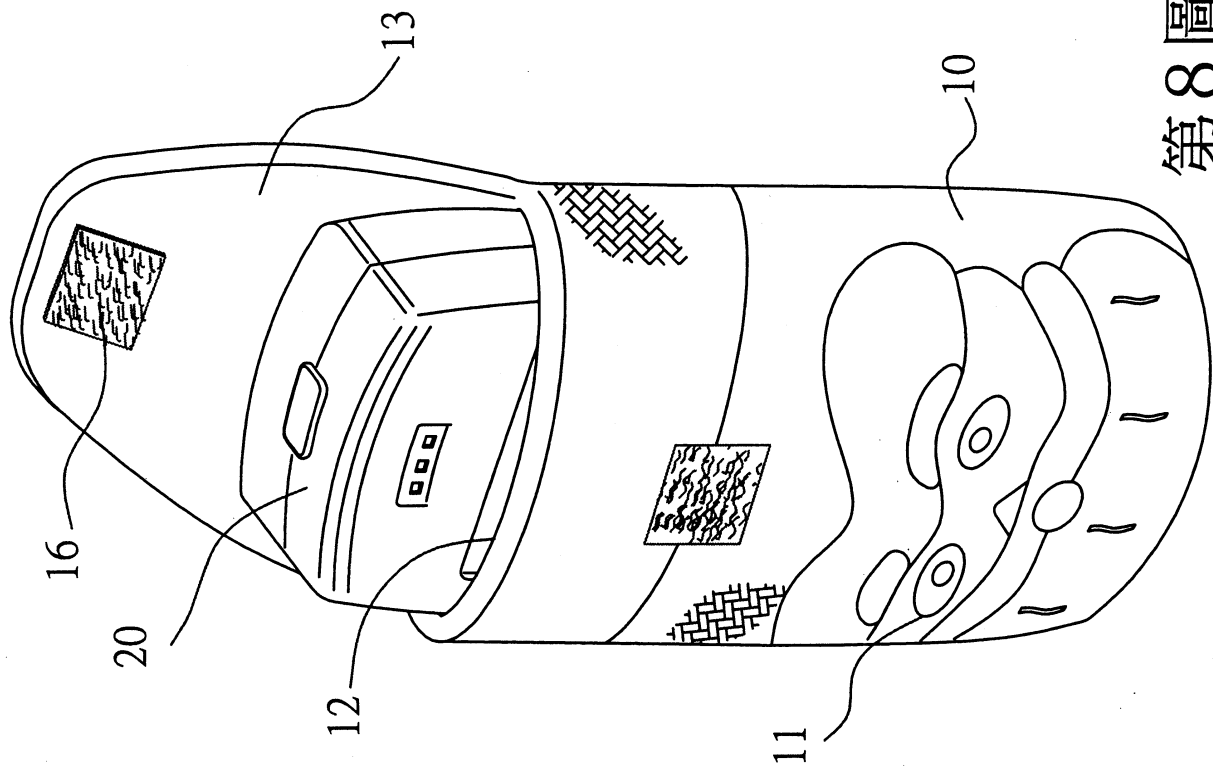
第5圖



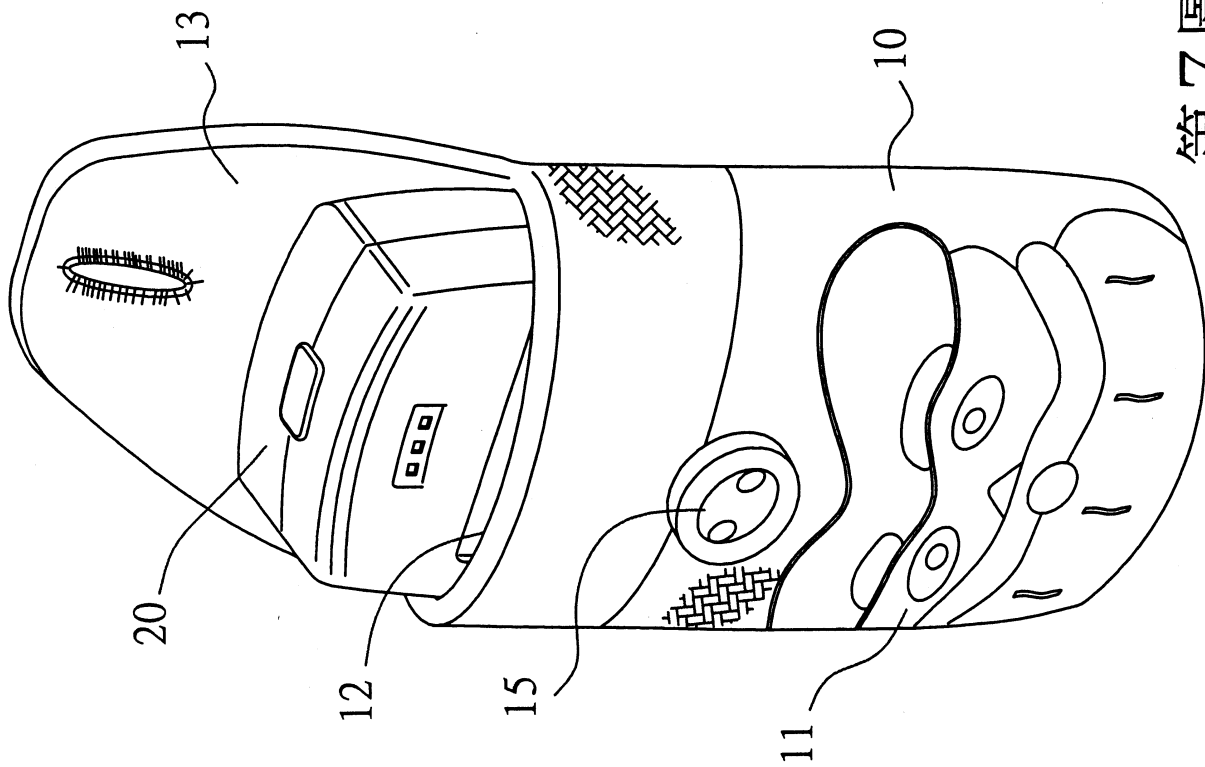
第6圖



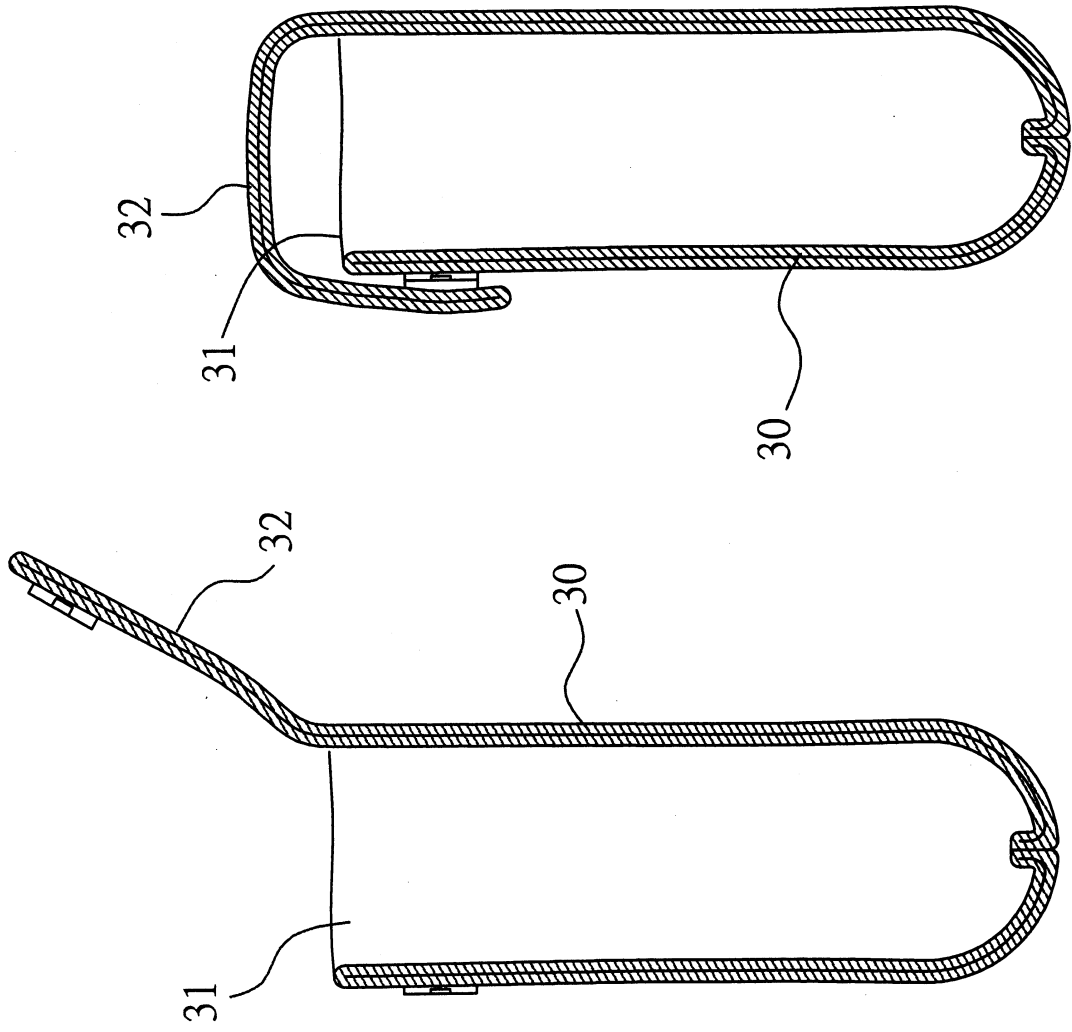
第13圖



第8圖

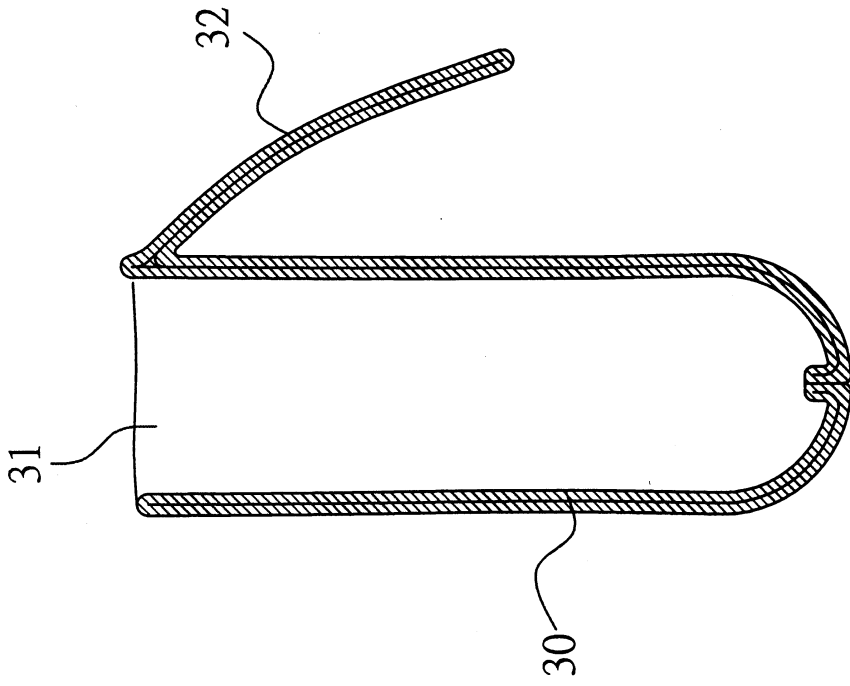


第7圖

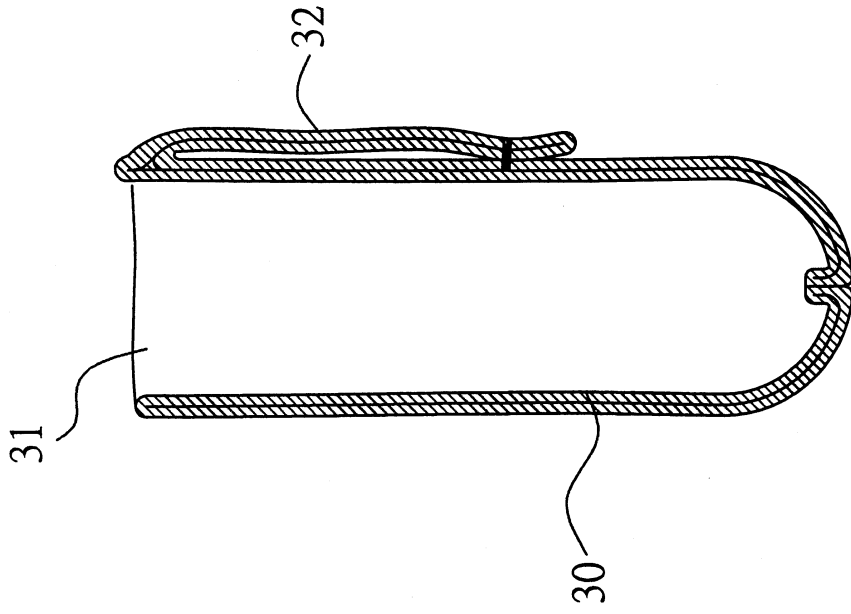


第9圖

第10圖



第11圖



第12圖

