

(12) 按照专利合作条约所公布的国际申请

(19) 世界知识产权组织
国际局



(43) 国际公布日
2006年1月26日 (26.01.2006)

PCT

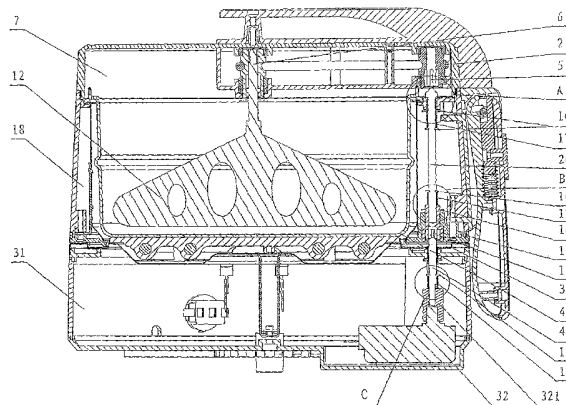
(10) 国际公布号
WO 2006/007767 A1

- (51) 国际专利分类号⁷: A47J 37/00, 29/00 [CN/CN]; 广东省佛山市顺德区勒流镇政和南路, Guangdong 528322 (CN)。
- (21) 国际申请号: PCT/CN2004/001500
- (22) 国际申请日: 2004年12月23日 (23.12.2004)
- (25) 申请语言: 中文
- (26) 公布语言: 中文
- (30) 优先权:
200420071961.3
2004年7月21日 (21.07.2004) CN
- (71) 申请人 (对除美国外的所有指定国): 佛山市顺德区新宝电器有限公司(SHUNDE XINBAO ELECTRICAL EQUIPMENTS CO., LTD. FOSHAN CITY)
- (71) 申请人及
(72) 发明人: 李永滔(LEE, Norman) [CN/CN]; 中国香港金钟道89号力宝中心1座13楼1307室, Hong Kong (CN)。
- (72) 发明人; 及
(75) 发明人/申请人 (仅对美国): 郭建刚(GUO, Jiangang) [CN/CN]; 广东省佛山市顺德区勒流镇政和南路, Guangdong 528322 (CN)。
- (74) 代理人: 广州三环专利代理有限公司(SCIHEAD PATENT AGENT CO., LTD.); 中国广东省广州市先烈中路80号汇华商贸大厦1508室, Guangdong 510070 (CN)。

[见续页]

(54) Title: MULTIFUNCTION COMBINED BREAKFAST MACHINE

(54) 发明名称: 多功能组合早餐机



(57) Abstract: The invention discloses a multifunction combined breakfast machine, including a base-frame, a kettle-body, a top-cover and a bottom-cover, wherein the base-frame, kettle-body and top-cover are detachable in structure, these components are combined with each other by clasping. An electrical heating device including a temperature controller and/or a thermistor sensor is disposed in the base-frame, and an internal bladder is located in the kettle-body. The electrical heating device includes a tray with support legs, a heating pan and an adiabatic ring disposed on the tray. The bottom of the base-frame is attached to the bottom-cover, and the side thereof is provided with a control panel. The top surface of the heating pan is a plane, and the surface of the heating pan after assembled is just protruded from the surface of the base-frame. The invention is simple in structure, small in volume, and low in cost, and overcomes the problem that the previous cooking utensil occupies a large space and is stored and washed difficultly. The invention has a variety of combined functions simultaneously, i.e., boiling, sauting, frying, steaming, which is safe in use and simple in operation.

[见续页]



WO 2006/007767 A1



(81) 指定国 (除另有指明, 要求每一种可提供的国家保护): AE, AG, AL, AM, AT, AU, AZ, BA, BB, BG, BR, BW, BY, BZ, CA, CH, CN, CO, CR, CU, CZ, DE, DK, DM, DZ, EC, EE, EG, ES, FI, GB, GD, GE, GH, GM, HR, HU, ID, IL, IN, IS, JP, KE, KG, KP, KR, KZ, LC, LK, LR, LS, LT, LU, LV, MA, MD, MG, MK, MN, MW, MX, MZ, NA, NI, NO, NZ, OM, PG, PH, PL, PT, RO, RU, SC, SD, SE, SG, SK, SL, SM, SY, TJ, TM, TN, TR, TT, TZ, UA, UG, US, UZ, VC, VN, YU, ZA, ZM, ZW。

(84) 指定国 (除另有指明, 要求每一种可提供的地区保护): ARIPO (BW, GH, GM, KE, LS, MW, MZ, NA, SD, SL, SZ, TZ, UG, ZM, ZW), 欧亚 (AM, AZ, BY,

KG, KZ, MD, RU, TJ, TM), 欧洲 (AT, BE, BG, CH, CY, CZ, DE, DK, EE, ES, FI, FR, GB, GR, HU, IE, IS, IT, LT, LU, MC, NL, PL, PT, RO, SE, SI, SK, TR), OAPI (BF, BJ, CF, CG, CI, CM, GA, GN, GQ, GW, ML, MR, NE, SN, TD, TG)。

根据细则4.17的声明:

— 关于申请人有权要求在先申请的优先权(细则4.17(iii)) 对所有指定国

本国际公布:

— 包括国际检索报告。

所引用双字母代码及其它缩写符号, 请参考刊登在每期PCT公报期刊起始的“代码及缩写符号简要说明”。

(57) 摘要:

本发明公开了一种多功能组合早餐机, 包括底座、锅身、顶盖和底盖, 其中, 底座、锅身和顶盖为可拆分结构, 各部件之间通过扣合方式结合在一起; 底座内设置有带温控器和/或热敏电阻传感器的电发热装置, 锅身内设置有内胆。电发热装置包括带支脚的托架、置于托架上的发热盘和隔热圈。底座的下部与底盖相接, 底座侧面设置有控制面板。发热盘的上表面为平面, 组装后的发热盘表面刚好突出底座表面。本发明结构简单合理、体积小、成本低, 消除了以往烹饪器皿占据空间大, 且难于收藏和清洗的弊端, 且同时具备煮、煎、炒、蒸多种组合功能、使用上安全可靠、操作也简便。

多功能组合早餐机

技术领域

本发明涉及一种烹饪器，具体地讲，本发明是一种多功能组合早餐机。

背景技术

随着人们生活水平的不断提高以及人们生活、学习和工作节奏的加快，人们对于早餐提出了越来越多、也越来越高的要求，特别是对于食物营养化及口味多元化的要求不断提高。目前市场上虽然有多种不同功能的厨房用电器产品，如电饭煲、烤炉、电炉等，但它们功能单一、智能化程度低、体积大、难清洗，不能满足现代人的要求。中国专利申请 03129547.9 中公开了一种自动早餐机，该早餐机包括微波加热腔、升降旋转托盘、容器 a 和 b、搅拌器、下料器、原料箱、壳体、磁控管、风扇、高压变压器、进水箱、净化矿化滤芯、净水箱、控制器、炉门、水泵和电磁阀，并在这种台式结构的基础上，增加了冷水龙头、热水龙头、储藏门、加热管、储藏室和热水箱，形成立式结构的早餐机。该专利申请将自动下料、注水、搅拌、升降旋转以及微波加热有机地结合在一起，结构紧凑，自动化程度高，可选择 11 种早餐搭配和设定早餐需要的时间。该专利申请的早餐机还可单独设置为微波炉功能，而且其立式早餐机在台式机的基础上增加了冷热水

饮水机功能和储藏室功能。但是，该专利申请的早餐机的功能虽然多，但其主要用于液态原料或食物的制作，不具有煎、炒、蒸等功能，因而无法提供多种口味风格的早餐，而且其体积庞大，不利于家庭存放、收藏及清洗，操作上也不太不便。

发明内容

本发明的目的在于提供一种结构简单合理、体积小、具备煮、煎、炒、蒸多种功能、使用安全可靠、操作简便的多功能组合早餐机，以克服现有技术中的不足之处。

本发明设计的多功能组合早餐机包括底座、锅身和顶盖，而且底座、锅身和顶盖为可拆分结构，各部件之间通过扣合方式结合在一起；底座内设置有带温控器和/或热敏电阻传感器的电发热装置，锅身内设置有内胆。

上述的电发热装置包括底座内设置有带支脚的托架，托架上设置有发热盘，托架设置在一隔热圈上，底座的下部与底盖相接，底座侧面设置有控制面板。

上述的发热盘的上表面为平面，组装后的发热盘表面刚好突出底座表面。

上述的内胆和锅身相接合处设置有内胆密封圈，内胆和锅身之间设置有弹性定位器，锅身外侧设置有把持手柄。

上述的把持手柄包括设置在锅身上的把手座，把手下盖铰接在把手座上，把手座内设置有舌扣，弹簧一端与舌扣相接，其另一端设置

在把手下盖内；把手上盖铰接在把手下盖上，把手上盖表面设置有把手推钮；舌扣一端设置有阶梯形定位插块，与此对应的把手座上设置有定位插孔；把手推钮上的定位块设置在舌扣上的定位槽中。

上述的内胆内还设置有分离锅，与分离锅配套使用的有用于蒸蛋的蒸盘和蒸架；内胆外围间隔设置有定位凹槽，该凹槽所在内胆处内侧为定位突起，该突起刚好与设置在分离锅上的环形定位筋相配合。

上述的底座、锅身和顶盖之间设置有三段式转矩传递装置，该装置包括设置在底座的电机，电机转轴上套接有轴套，锅身一侧设置有连轴器，轴套和连轴器之间设置有下列传动轴；顶盖一侧设置有边缘连轴器，连轴器和边缘连轴器之间设置有下列传动轴；顶盖边缘设置的边缘连轴器与其中央位置设置的中央连轴器之间设置有皮带连接；中央连轴器与搅拌叶片相接。下列传动轴一端设置有台阶，该台阶部分插入轴套内，而且下列传动轴的该端还设置有卡簧，在卡簧和轴套之间设置有弹簧；下列传动轴另一端和连轴器相接。上传动轴一端设置在连轴器中，该端还设置有卡簧，在卡簧和传动轴之间设置有弹簧。该上传动轴的另一端设置有圆锥凸台，该凸台顶部为圆弧面。三段式转矩传递装置偏心地设置在底座、锅身和顶盖的一侧。

上述的早餐机设置有与分离锅、蒸盘和蒸架配套使用的多功能手柄，该手柄一端或者两端设置有与其边缘处相接的活动或者固定接驳口。

上述的多功能手柄活动接驳口包括手柄上盖一端设置有多级台阶面，其中，第二台阶面的中部设置有固定销孔，第二台阶面的后部

设置有开口槽，在此台阶面还设置有可转动的舌扣，舌扣上嵌设有保险钮；手柄下盖设置有支柱，支柱顶部设置有定位槽，该定位槽内设置有固定转轴。多级台阶面的第一台阶和第二台阶的端部面为弧形面，第三台阶面设置有斜面。舌扣呈L字型，舌扣尾端设置有固定转轴，该转轴与舌扣通过C形或L形短臂相连接，该舌扣顶部设置有保险钮座，保险钮的底端部穿过固定销孔，与保险扣相接，舌扣顶部尾端设置有斜面。固定销孔与保险扣的形状相似，保险扣比固定销孔略小，其形状都为中间部分比两侧长出许多。舌扣短臂设置在固定转轴左右两端，固定转轴设置在支柱顶部的弧形定位槽中，短臂分居于支柱两侧。

上述的多功能手柄固定接驳口包括设置在手柄下盖上的开口槽，开口槽底部设置有隔热座，开口槽的旁边设置有支柱，支柱顶部设置有弧形定位槽，该定位槽内设置有固定销轴，该固定销轴套接在一杠杆式扣钩中，支柱的旁边设置有复位弹簧；手柄上盖嵌设有按钮，按钮中部设置有定位柱，定位柱外套接有复位弹簧，按钮边缘环向设置有卡钩。手柄上盖设置有按钮定位座，定位座底部设置有圆环，圆环上环向间隔地设置有卡槽。扣钩一端设置有定位短柱，该短柱设置在复位弹簧内；扣钩中部设置有销孔，扣钩通过穿过销孔的固定销轴设置在两个定位支柱之间；扣钩另一端设置有钩头，该钩头设置在隔热座上方。手柄下盖的开口槽处设置有密封塞。

本发明可通过控制面板事先设置拟定的烹饪操作程序。对于一般的烹饪食物的品种及其烹饪时间，本发明的早餐机事先进行了初步设

定，用户在使用时，可在锅内放入适当的原料，通过控制面板对需要进行烹饪的食物品种以及烹饪时间进行设定，然后就可以得到所需要的高品质的食物了。如果用户有不同的需要，可根据自己的口味爱好，对烹饪程序进行适当调整，根据所烹饪的食物，在控制面板上自行进行选择 and 设定。

本发明采用带温控器或者热敏传感器的电发热装置，避免了用户因使用不当而造成的意外事故，确保了使用安全。

本发明根据现代炊具的不同形状以及人们惯用的操作方式，而进行特别设计，主要以卡、抓两种方式，设计出带有安全保险锁装置的、可快速拆装、操作简便的烹饪器的多功能手柄，同时，本发明所配之烹饪器皿也易收藏、清洗。本发明的多功能手柄有活动接驳口和固定接驳口两种不同的结构，分别适用于不同的场所。活动接驳口主要针对深度较深的锅或者其它烹饪器皿等，使用时，将舌扣抬起，在锅或者其它烹饪器皿等的边缘放下，即可达到抓取功能；转动保险钮，可将舌扣锁紧，此时，可任意移动锅或者其它烹饪器皿。固定接驳口以人们的惯用操作方式而进行的，将煎、炒烹饪器皿的短柄接驳口直接插入本产品，对锅柄接驳口进行快速卡扣，从而达到与固定式手柄同等的功能。拆卸本产品也非常快捷，只要将按钮向下轻轻一按，扣钩即刻松开接驳口，即可退出。

本发明由于设置有三段式转矩传递装置，可将底部的电机传动直接传递到顶盖。在烹饪过程中，设置在上方的搅拌叶片即可对食物进行搅拌，使得烹饪食物能得到全方位均匀地加热。该三段式转矩传递

装置在锅身与顶盖、底座组合时，上下连轴器和传动轴之间可自动对中，不用刻意对准上下部件之间的贴合面。

本发明在内胆内配置了不同的烹饪器皿，如使用内胆和芝士架结合，可以烹饪火锅，芝士架可用于摆放叉、汤勺或者捞勺之类等；如使用内胆和分离锅及蒸盘或者蒸架结合，可以蒸蛋等；如移开锅身，将煎锅直接放置在底座上，可以煎荷包蛋或者进行其他食物的煎烤。

综上所述，本发明结构简单合理、体积小、成本低，消除了以往烹饪器皿占据空间大，且难于收藏和清洗的弊端，且同时具备煮、煎、炒、蒸多种组合功能，使用安全可靠，操作简便。

附图说明

图 1-图 2 为本发明一实施方案分解结构示意图。

图 3 为本发明的剖视结构示意图。

图 4 为图 3 中 A 处放大结构示意图。

图 5 为图 3 中 B 处放大结构示意图。

图 6 为图 3 中 C 处放大结构示意图。

图 7 为本发明的手柄分解结构示意图。

图 8 为图 7 组合后的俯视结构示意图。

图 9 为图 8 的 D-D 剖视结构示意图。

图 10 为图 7 组合后的立体结构示意图。

图 11 为手柄的使用参考结构示意图。

图 12 为带短柄的烹饪器皿参考结构示意图。

具体实施方式

下面结合附图和具体实施方案对本发明作进一步地描述。

图 1-图 2 为本发明一实施方案早餐机的分解结构示意图，该早餐机包括底座 31、锅身 18 和顶盖 7，底座 31、锅身 18 和顶盖 7 之间为可拆分结构，各部件之间通过扣合方式结合在一起；底座 31 内设置有带温控器的电发热装置，锅身 18 内设置有内胆 22，该温控器也可用热敏电阻传感器进行替换，其功能效果相近似。

电发热装置包括底座 31 内设置有带支脚 37 的托架 38，托架 38 上设置有发热盘 41，托架 38 设置在一隔热圈 36 上，底座 31 的下部与底盖 30 相接，底座 31 侧面设置有控制面板 29。

发热盘 41 的上表面为平面，组装后的发热盘 41 的表面刚好突出底座 31 表面。

内胆 22 和锅身 18 相接合处设置有内胆密封圈 28，内胆 22 和锅身 18 之间设置有板弹簧 27，锅身 18 外侧设置有把持手柄。该板弹簧 27 也可用弹性定位碰珠、弹性定位碰钩进行替换，其实际使用效果相同。

锅身 18 上设置有把持手柄，该把持手柄包括设置在锅身 18 上的把手座 19，把手下盖 20 铰接在把手座 19 上，把手座 19 内设置有舌扣 23，弹簧 231 一端与舌扣 23 相接，其另一端设置在把手下盖 20 内；把手上盖 21 铰接在把手下盖 20 上，把手上盖 21 表面设置有把手推钮 24；舌扣 23 一端设置有阶梯形定位插块 232，与此对应的把手座 19 上设置有定位插孔；把手推钮 24 上的定位块设置在舌扣上的

定位槽中。

具体使用时，向后推动把手推钮 24，把手推钮 24 上的定位块带动舌扣 23 后移，舌扣 23 的定位插块 232 退出把手座 19 上的定位插孔，把持手柄得以转动，予以收折；需要使用此把持手柄时，向上转动把持手柄，把持手柄上的定位插孔 232 进入把手座 19 上的定位插孔，从而固定把持手柄，此时，可以自由移动仍旧处于发热状态的锅身 18。

内胆 22 内还设置有分离锅 11，与分离锅 11 配套使用的有用于蒸蛋的蒸盘 9 和蒸架 10。蒸架 10 为环向间隔设置多个圆孔的圆盘，其中，这些圆孔的内尺寸略小于鸡蛋的外形尺寸，蒸架 10 的底部边缘设置有支脚。蒸盘 9 为环向设置有多个蛋形凹槽的圆盘，可用于蒸荷包蛋等。

内胆 22 的外围间隔设置有定位凹槽 221，该定位凹槽 221 在内胆 22 处的内侧为定位突起，该突起刚好与设置在分离锅 11 上的环形布置的定位筋 111 相配合，以加强分离锅 11 的固定。在图 1 和图 2 中，1 为传动罩，2 为皮带，3 为 O 形密封圈，4 为密封圈，5 为边缘连轴器，6 为中央连轴器，8 为顶盖把手，12 为搅拌叶片，13 为芝士架，14 为连轴器，15 为锅身座盖，16 为卡簧，17 为弹簧，25 为定位套，26 为上传动轴，32 为电机，33 为连轴器，34 为弹簧，35 为卡簧，39 为定位套，40 为上传动轴，41 为发热盘。

参见图 3-图 6，本烹饪器的搅拌装置包括顶盖 7、锅身 18 和底座 31，烹饪器搅拌装置内设置有三段式转矩传递装置；该装置包括

设置在底座 31 的电机 32，电机转轴上套接有轴套 321，锅身 18 一侧设置有连轴器 14，轴套 321 和连轴器 14 之间设置有下传动轴 40；顶盖 7 一侧设置有边缘连轴器 5，连轴器 14 和边缘连轴器 5 之间设置有上传动轴 26；顶盖 7 边缘设置的边缘连轴器 5 与其中央位置设置的中央连轴器 6 之间设置有皮带 2 连接；中央连轴器 6 与搅拌叶片 12 相接。

轴套 321 和连轴器 14 之间的下传动轴 40 一端设置有台阶 401，该台阶上段插入轴套 321 内。下传动轴 40 一端还设置有卡簧 16，在卡簧 16 和轴套 321 之间设置有弹簧 17。下传动轴 40 的另一端和连轴器 14 相接。

上传动轴 26 一端设置在连轴器 14 中，上传动轴 26 一端还设置有卡簧 16，在卡簧 16 和连轴器 14 之间设置有弹簧 17。上传动轴 26 的另一端设置有圆锥凸台 261，该凸台 261 顶部为圆弧面；该凸台 261 下部分别设置有两个卡簧 16，卡簧 16 之间设置有弹簧 17。

电机 32 转动时，传动由电机轴传递到轴套 321，由轴套 321 依次传递到上传动轴 40、连轴器 14、下传动轴 26、连轴器 5，然后通过皮带 2 传递到连轴器 6，再带动与连轴器 6 相接的搅拌叶片 12，即可对烹饪中的食物进行搅拌，以提升烹饪效果。

底座 31、锅身 18 和顶盖 7 之间设置有三段式转矩传递装置，该装置包括设置在底座 31 的电机 32，电机转轴上套接有轴套 321，锅身 18 一侧设置有连轴器 14，轴套 321 和连轴器 14 之间设置有下传动轴 40；顶盖 7 一侧设置有边缘连轴器 5，连轴器 14 和边缘连轴器

5 之间设置有上传动轴 26; 顶盖 7 边缘设置的边缘连轴器 5 与其中央位置设置的中央连轴器 6 之间设置有皮带 2 连接; 中央连轴器 6 与搅拌叶片 12 相接。该三段式转矩传递装置偏心地设置在底座、锅身和顶盖的一侧。图中, 38 为托架, 41 为发热盘。

参见图 7-图 10 和图 12, 本发明的组合式早餐机设置有与分离锅、蒸盘和蒸架配套使用的多功能手柄, 该多功能手柄一端或者两端设置有与其边缘处相接的活动或者固定接驳口。

多功能手柄的活动接驳口包括以下组成部分: 手柄上盖 47 一端设置有多级台阶面, 如图 7 中所示, 第二台阶面的中部设置有固定销孔 471, 第二台阶面的后部设置有开口槽 473, 在此台阶面上还设置有可转动的截面呈 L 字型舌扣 49。舌扣 49 上嵌设有保险钮 50。手柄下盖 44 设置有支柱 442, 支柱 442 顶部设置有定位槽 4421。

舌扣 49 尾端设置有固定转轴 492, 该转轴 492 与舌扣 49 通过 C 形短臂相连接。短臂设置在固定转轴 492 左右两端, 固定转轴 492 设置在支柱 442 顶部的弧形定位槽 4421 中, 短臂分居于支柱 442 两侧。舌扣 49 转动时, 转轴 492 在定位槽 4421 中滚动。

舌扣 49 顶部设置有保险钮座 493, 保险钮 50 设置在此保险钮座 493 内。保险钮 50 的底端部依次穿过保险钮座 493 和固定销孔 471, 与保险扣 51 在固定销孔 471 下方相接。当舌扣 49 卡住烹饪器皿边缘后, 需要使用保险装置时, 只需要转动保险钮 50, 保险钮 50 带动保险扣 51 转动, 由于固定销孔 471 与保险扣 51 的形状相似, 保险扣比固定销孔略小, 其形状都为中间部分比两侧长出许多, 保险扣 51 的

中间部分进入固定销孔 471 的两侧，并被其卡住，不能脱出。这时，舌扣 49 被锁紧。

手柄上盖 47 与烹饪器皿接触端面、舌扣安装面和手柄上盖 47 的表面形成多级台阶面，此多级台阶面的第一和第二台阶的端部面为弧形面，该弧形面刚好与烹饪器皿的边缘弧形面相配合。第三台阶面设置有斜面 474，舌扣 49 顶部尾端设置有斜面 491。当舌扣转动时，斜面 474 与斜面 491 刚好提供转动所需空间。

多功能手柄的固定接驳口包括以下组成部分：按钮 48 嵌设在手柄上盖 47 的按钮定位座 482 内，按钮 48 中部设置有定位柱，定位柱外套接有复位弹簧 481，按钮 48 边缘环向设置有卡钩。定位座 482 底部设置有圆环，圆环上环向间隔地设置有卡槽；卡钩插入卡槽内，从而固定按钮 48。按钮 48 的定位柱设置在扣钩 45 有定位短柱 452 一端的上方。扣钩 45 中部设置有销孔 453，扣钩 45 通过穿过销孔 453 的固定销轴 53 设置在两个定位支柱 445 之间；扣钩 45 另一端设置有钩头 451，该钩头 451 设置在隔热座 46 上方。扣钩 45 一端设置有定位短柱 452，该短柱 452 设置在复位弹簧 52 内，此复位弹簧 52 设置在手柄下盖 44 上的圆环 444 内。

手柄下盖 44 侧面设置有开口槽 446，手柄下盖 44 内设置有多层竖向筋板，该筋板同手柄下盖 44 侧面边缘一样，也开设有开口槽 446，整个的开口槽 446 底部构成隔热座 46 的安装座。开口槽 446 的旁边设置有支柱 445，支柱 445 顶部设置有弧形定位槽 4451，该定位槽 4451 内设置有固定销轴 53。

平时不使用手柄时，手柄下盖 44 的侧面开口槽 446 处设置有密封塞 43，需要使用时，取下密封塞 43，即可投入使用。当烹饪器皿的短柄进入此固定接驳口，如图 7、图 12 所示，煎炒锅 42 的短柄顶起扣钩 45 的钩头 451，扣钩 45 绕销轴 53 进行转动，定位短柱 452 下压复位弹簧 52；当短柄上的定位孔到达钩头 451 所在位置时，钩头 451 在复位弹簧 52 作用下进入此定位孔，从而锁紧短柄，以防止短柄退出。需要取下手柄时，按下按钮 48，按钮 48 的定位柱下压扣钩 45 一端，如图 9 所示，钩头 451 上抬，脱离短柄上的定位孔，煎炒锅 42 的短柄即可退出。图中，441 和 443 均为螺钉固定座。

参见图 11，为本产品的活动接驳口用在深度较深的烹饪锅的一种实施方案，图中显示的为分离锅，此时的舌扣处于开启状态。

权利要求

1、一种多功能组合早餐机，包括底座（31）、锅身（18）、顶盖（7）和底盖（30），其特征在于，所述的底座、锅身和顶盖为可拆分结构，各部件之间通过扣合方式结合在一起；底座内设置有带温控器和/或热敏电阻传感器的电发热装置，锅身内设置有内胆，该内胆中能配置不同的烹饪器皿，以实现煮、煎、炒、蒸的功能。

2、如权利要求1所述的多功能组合早餐机，其特征在于，所述的电发热装置包括带支脚（37）的托架（38）、置于托架（38）上的发热盘（41）和隔热圈（36），其中，所述的托架（38）设置在隔热圈（36）上。

3、如权利要求1或2所述的多功能组合早餐机，其特征在于，所述的底座（31）的下部与底盖（30）相接，而且底座（31）的侧面设置有控制面板（29）。

4、如权利要求2所述的多功能组合早餐机，其特征在于，所述的发热盘（41）的上表面为平面，组装后的发热盘（41）表面突出底座（31）表面。

5、如权利要求1或2所述的多功能组合早餐机，其特征在于，

所述的内胆(22)和锅身(18)相接合处设置有内胆密封圈(28), 内胆(22)和锅身(18)之间设置有弹性定位器, 锅身(18)外侧设置有把持手柄。

6、如权利要求5所述的多功能组合早餐机, 其特征在于, 所述的把持手柄包括设置在锅身(18)上的把手座(19), 其中, 把手下盖(20)铰接在把手座(19)上, 把手座(19)内设置有舌扣(23), 弹簧(231)一端与舌扣(23)相接, 其另一端设置在把手下盖(20)内; 把手上盖(21)铰接在把手下盖(20)上, 把手上盖(21)表面设置有把手推钮(24); 舌扣(23)一端设置有阶梯形定位插块(232), 与此对应的把手座(19)上设置有定位插孔; 把手推钮(24)上的定位块设置在舌扣(23)上的定位槽中。

7、如权利要求5所述的多功能组合早餐机, 其特征在于, 所述的内胆(22)内还设置有分离锅(11)以及与分离锅(11)配套使用的、用于蒸蛋的蒸盘(9)和蒸架(10); 内胆(22)外围间隔设置有定位凹槽(221), 该凹槽(221)所在内胆(22)处内侧为定位突起, 该突起与设置在分离锅(11)上的环形定位筋相配合。

8、如权利要求1或2所述的多功能组合早餐机, 其特征在于, 所述的底座(31)、锅身(18)和顶盖(7)之间设置有三段式转矩传递装置, 该装置包括设置在底座(31)上的电机(32), 电机(32)

的转轴上套接有轴套(321), 锅身(18)一侧设置有连轴器(14), 轴套(321)和连轴器(14)之间设置有下列传动轴(40); 顶盖(7)一侧设置有边缘连轴器(5), 连轴器(14)和边缘连轴器(5)之间设置有下列传动轴(26); 顶盖(7)边缘设置的边缘连轴器(5)与其中央位置设置的中央连轴器(6)之间设置有皮带(2)连接; 中央连轴器(6)与搅拌叶片(12)相接。

9、如权利要求8所述的多功能组合早餐机, 其特征在于, 所述的三段式转矩传递装置偏心地设置在底座(31)、锅身(18)和顶盖(7)的一侧。

10、如权利要求1或2所述的多功能组合早餐机, 其特征在于, 所述的早餐机设置有多功能手柄, 该手柄一端或者两端设置有与其边缘处相接的活动或者固定接驳口。

11、如权利要求10所述的多功能组合早餐机, 其特征在于, 所述的多功能手柄活动接驳口包括手柄上盖(47)和手柄下盖(44); 其中, 手柄上盖(47)的一端设置有多级台阶面, 而且其第二台阶面的中部设置有固定销孔(471), 第二台阶面的后部设置有开口槽(473), 并在该台阶面设置有可转动的舌扣(49), 舌扣(49)上嵌设有保险钮(50); 手柄下盖(44)设置有支柱(442), 支柱顶部设置有定位槽(4421), 该定位槽内设置有固定转轴(492)。

12、如权利要求 10 所述的多功能组合早餐机，其特征在于，所述的多功能手柄的固定接驳口包括手柄上盖（47）和手柄下盖（44）；其中，开口槽（446）设置在手柄下盖（44）上，开口槽（446）的底部设置有隔热座（46），开口槽（446）的旁边设置有支柱（445），支柱（445）顶部设置有弧形定位槽（4451），该定位槽内设置有固定销轴（53），该固定销轴套接在一杠杆式扣钩（45）中，支柱（445）的旁边设置有复位弹簧（52）；手柄上盖（47）嵌设有按钮（48），按钮（48）中部设置有定位柱，定位柱外套接有复位弹簧（481），按钮（48）边缘环向设置有卡钩。

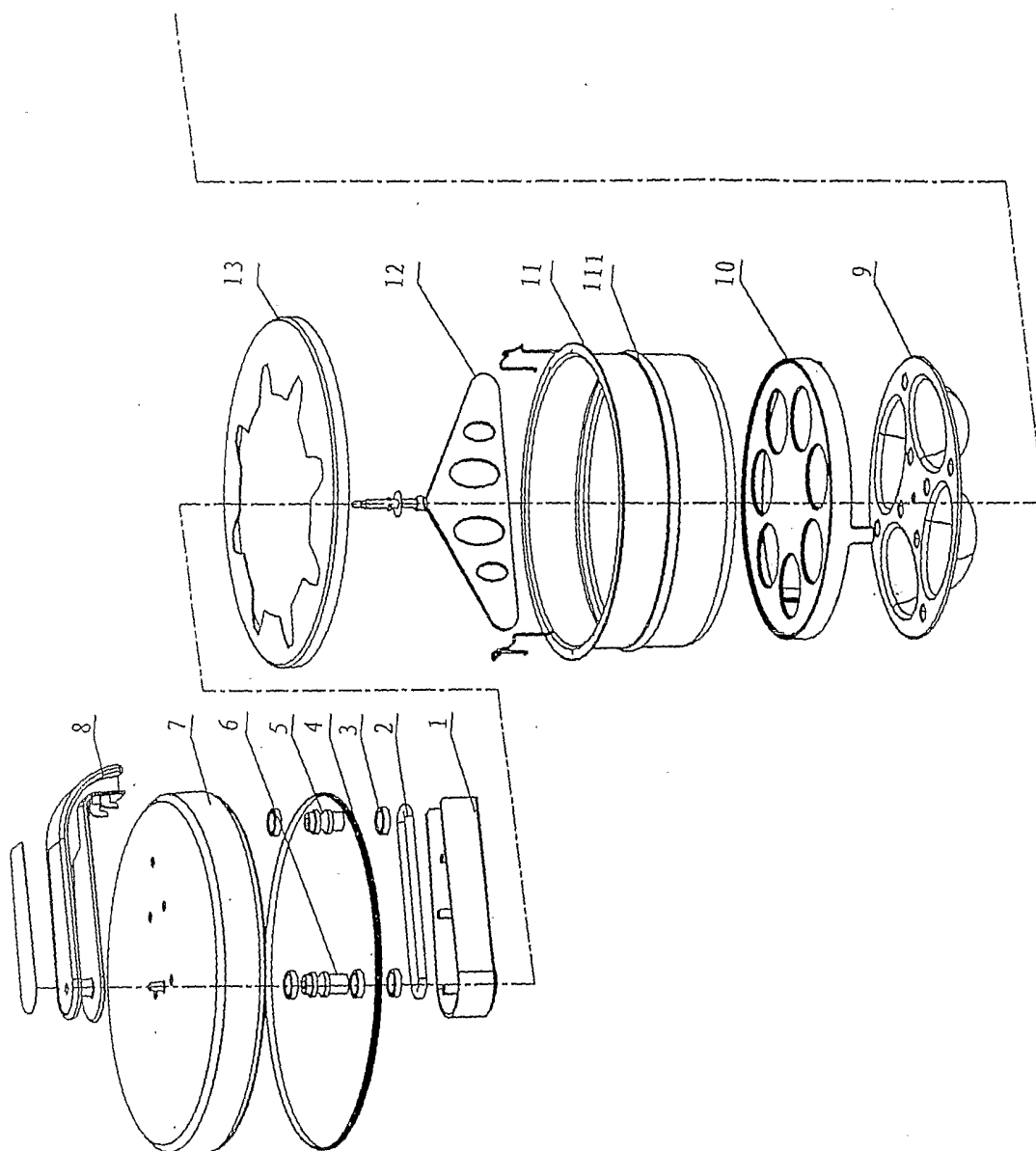


图1

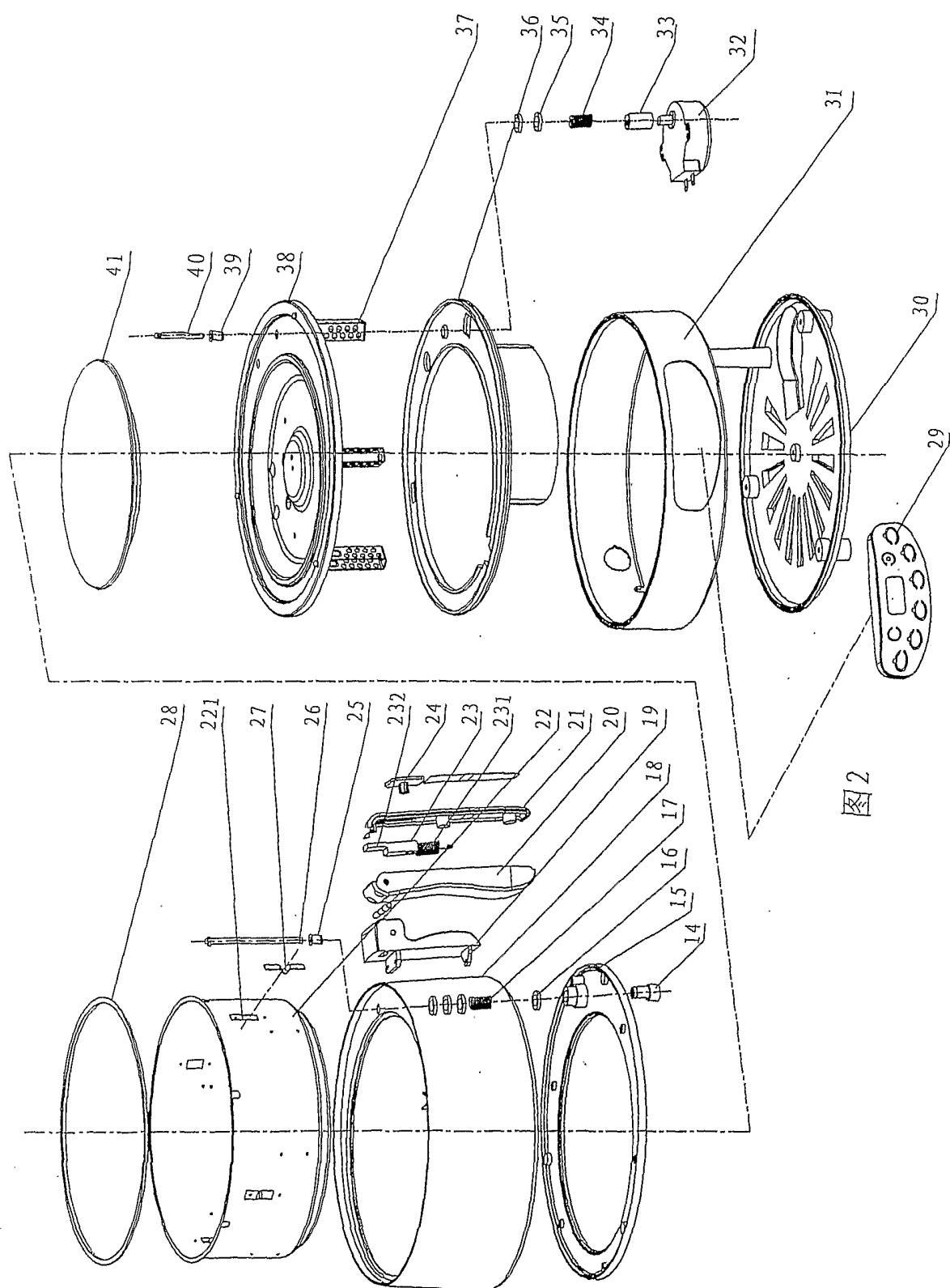


图 2

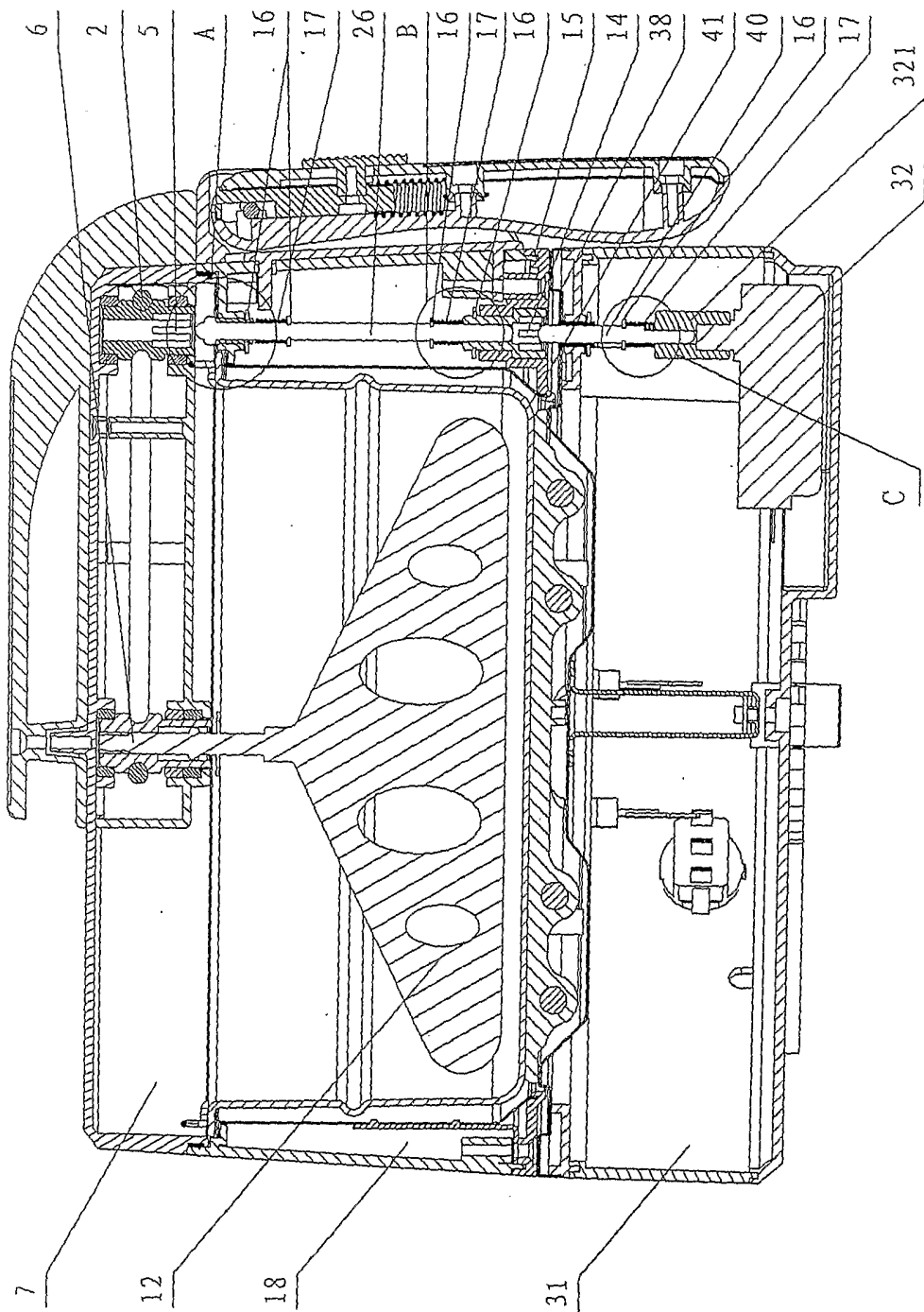


图3

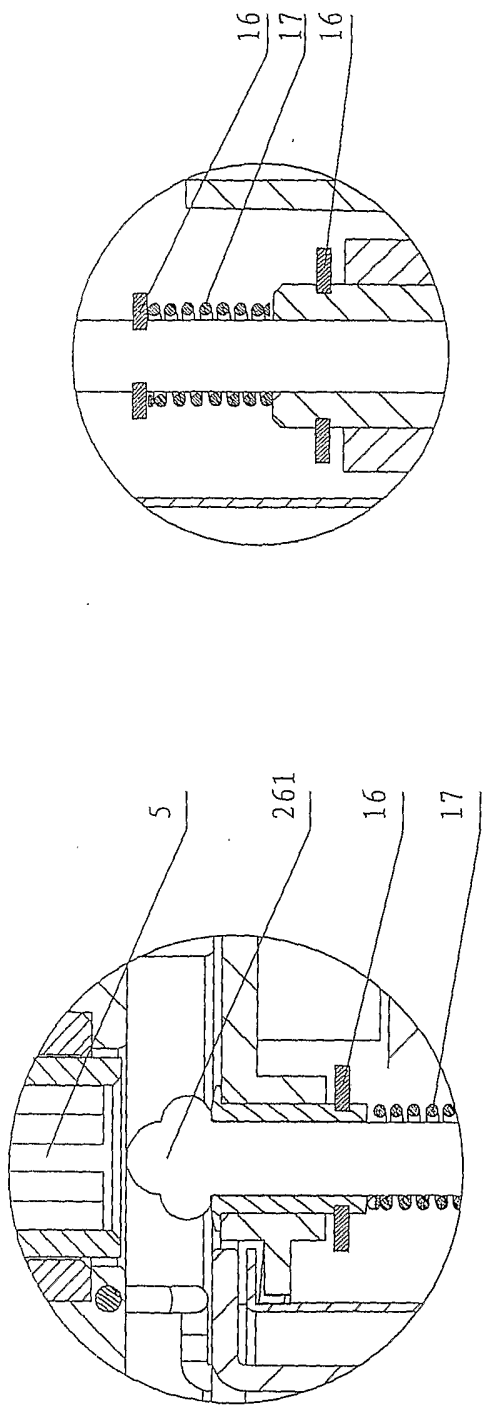


图4

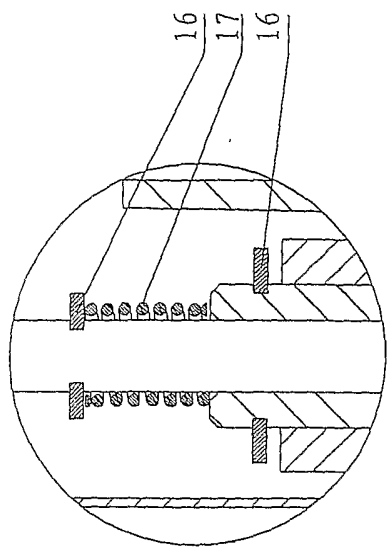


图5

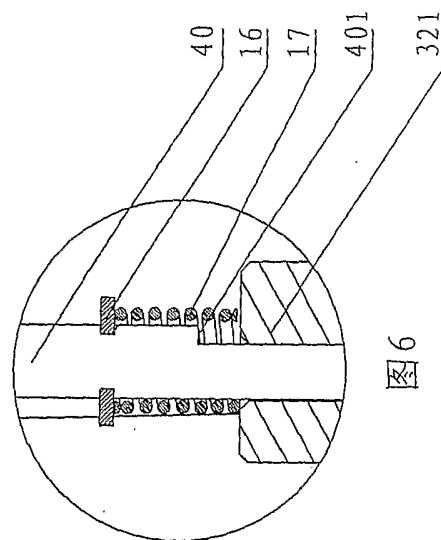


图6

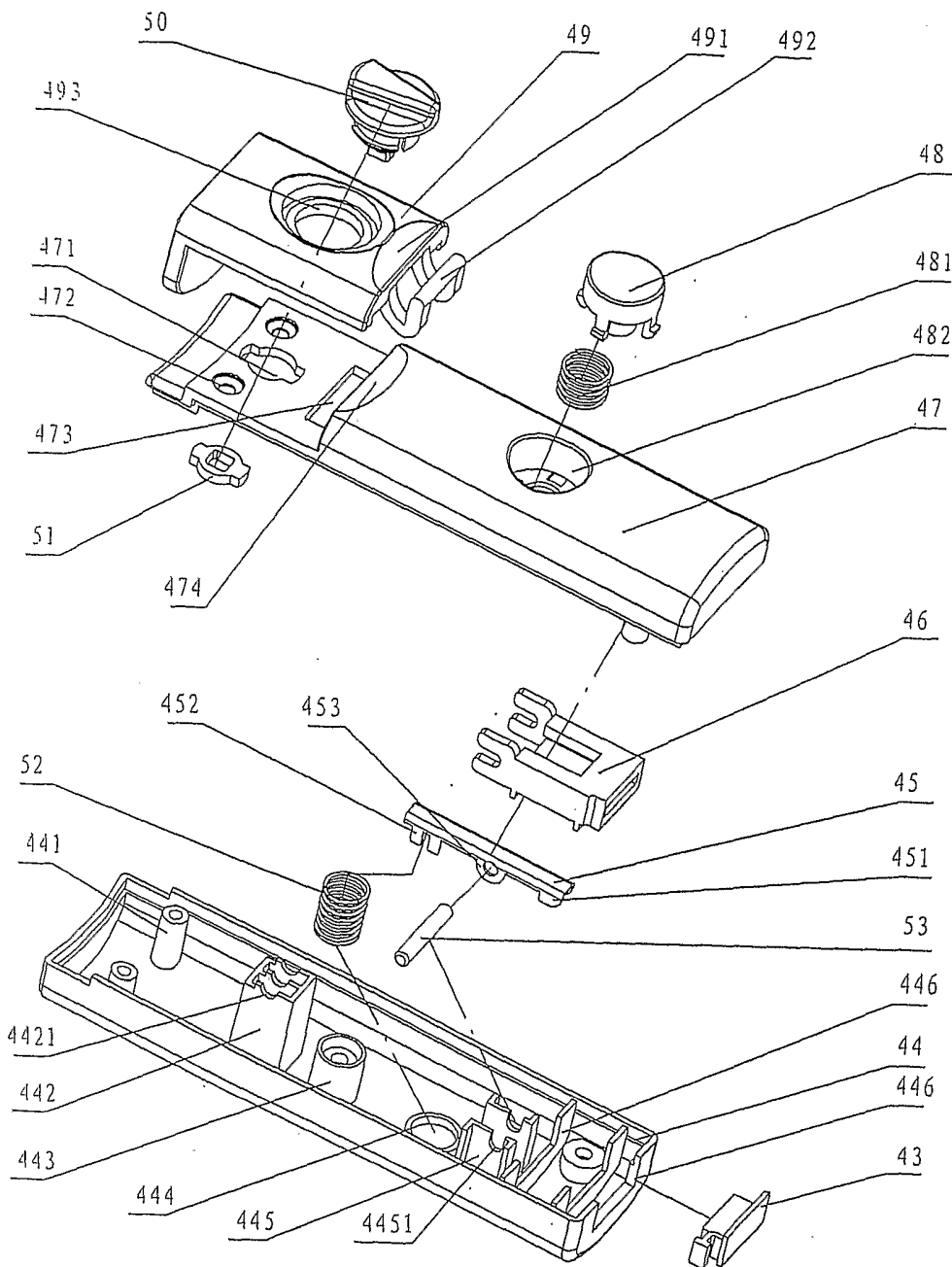


图7

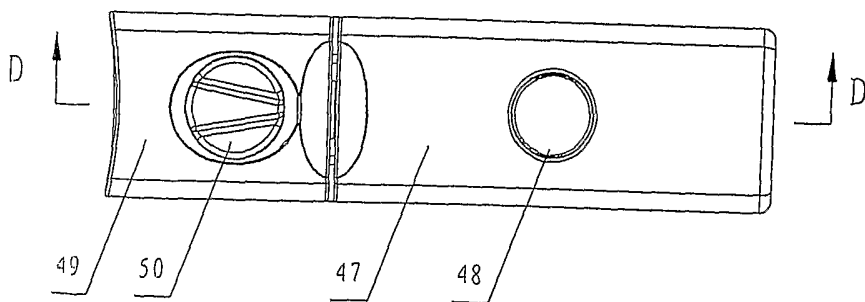


图8

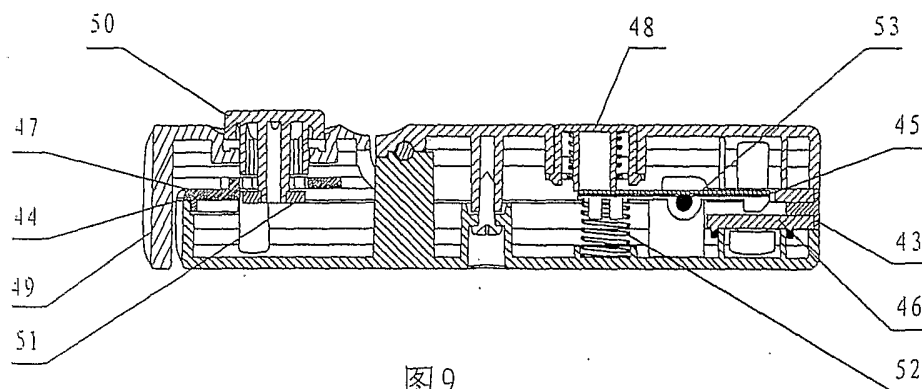


图9

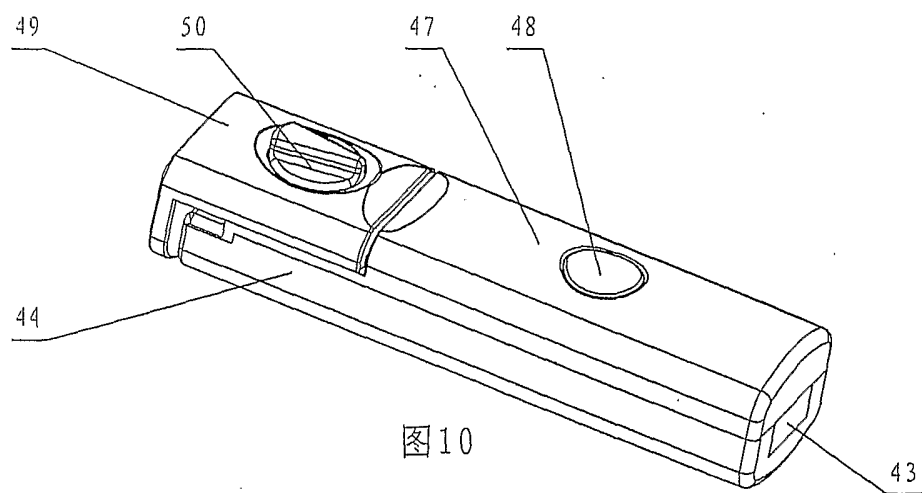


图10

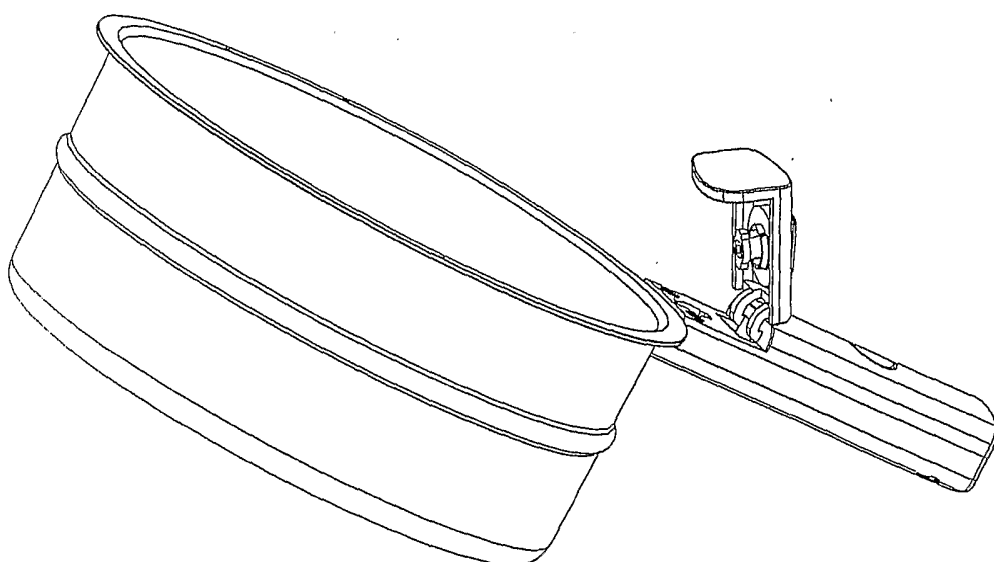


图11

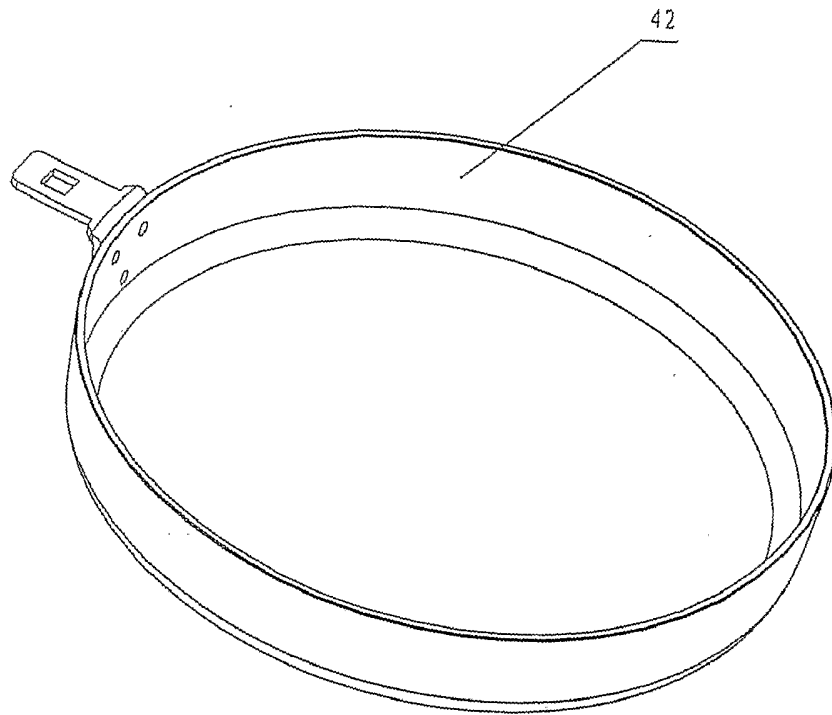



图 12

INTERNATIONAL SEARCH REPORT

International application No.
PCT/CN2004/001500

A. CLASSIFICATION OF SUBJECT MATTER <p style="text-align: center;">IPC⁷ A47J37/00, A47J29/00</p> <p>According to International Patent Classification (IPC) or to both national classification and IPC</p>				
B. FIELDS SEARCHED <p>Minimum documentation searched (classification system followed by classification symbols)</p> <p style="text-align: center;">IPC⁷ A47J</p> <p>Documentation searched other than minimum documentation to the extent that such documents are included in the fields searched</p> <p style="text-align: center;">CNPAT</p> <p>Electronic data base consulted during the international search (name of data base and, where practicable, search terms used)</p> <p style="text-align: center;">CNPAT EPODOC WPI PAJ search terms: multi?function, multi?purpose, detachable, removable, heat+, motor, churn+, stir+, mix+</p>				
C. DOCUMENTS CONSIDERED TO BE RELEVANT				
Category*	Citation of document, with indication, where appropriate, of the relevant passages	Relevant to claim No.		
Y	CN 2248518Y (Liu Baosheng) 05. Mar.1997(05.03. 1997) whole document	1, 3		
Y	US6082249A (Yung-Sen Su) 04. Jul.2000 (04.07. 2000) whole document	1, 3		
A	CN2520794Y (Li Wenqing) 20. Nov.2002 (20.11. 2002) whole document	1-12		
<input checked="" type="checkbox"/> Further documents are listed in the continuation of Box C. <input checked="" type="checkbox"/> See patent family annex.				
<table style="width: 100%; border: none;"> <tr> <td style="width: 50%; border: none;"> * Special categories of cited documents: "A" document defining the general state of the art which is not considered to be of particular relevance "E" earlier application or patent but published on or after the international filing date "L" document which may throw doubts on priority claim (S) or which is cited to establish the publication date of another citation or other special reason (as specified) "O" document referring to an oral disclosure, use, exhibition or other means "P" document published prior to the international filing date but later than the priority date claimed </td> <td style="width: 50%; border: none;"> "T" later document published after the international filing date or priority date and not in conflict with the application but cited to understand the principle or theory underlying the invention "X" document of particular relevance; the claimed invention cannot be considered novel or cannot be considered to involve an inventive step when the document is taken alone "Y" document of particular relevance; the claimed invention cannot be considered to involve an inventive step when the document is combined with one or more other such documents, such combination being obvious to a person skilled in the art "&" document member of the same patent family </td> </tr> </table>			* Special categories of cited documents: "A" document defining the general state of the art which is not considered to be of particular relevance "E" earlier application or patent but published on or after the international filing date "L" document which may throw doubts on priority claim (S) or which is cited to establish the publication date of another citation or other special reason (as specified) "O" document referring to an oral disclosure, use, exhibition or other means "P" document published prior to the international filing date but later than the priority date claimed	"T" later document published after the international filing date or priority date and not in conflict with the application but cited to understand the principle or theory underlying the invention "X" document of particular relevance; the claimed invention cannot be considered novel or cannot be considered to involve an inventive step when the document is taken alone "Y" document of particular relevance; the claimed invention cannot be considered to involve an inventive step when the document is combined with one or more other such documents, such combination being obvious to a person skilled in the art "&" document member of the same patent family
* Special categories of cited documents: "A" document defining the general state of the art which is not considered to be of particular relevance "E" earlier application or patent but published on or after the international filing date "L" document which may throw doubts on priority claim (S) or which is cited to establish the publication date of another citation or other special reason (as specified) "O" document referring to an oral disclosure, use, exhibition or other means "P" document published prior to the international filing date but later than the priority date claimed	"T" later document published after the international filing date or priority date and not in conflict with the application but cited to understand the principle or theory underlying the invention "X" document of particular relevance; the claimed invention cannot be considered novel or cannot be considered to involve an inventive step when the document is taken alone "Y" document of particular relevance; the claimed invention cannot be considered to involve an inventive step when the document is combined with one or more other such documents, such combination being obvious to a person skilled in the art "&" document member of the same patent family			
Date of the actual completion of the international search 16.May.2005 (16.05.2005)		Date of mailing of the international search report 02 · JUN 2005 (02 · 06 · 2005)		
Name and mailing address of the ISA/CN The State Intellectual Property Office, the P.R.China 6 Xitucheng Rd., Jimen Bridge, Haidian District, Beijing, China 100088 Facsimile No. 86-10-62019451		Authorized officer  Song Hongming Telephone No. 86-10-62085824		

INTERNATIONAL SEARCH REPORT

International application No.

PCT/CN2004/001500

C (Continuation). DOCUMENTS CONSIDERED TO BE RELEVANT

Category*	Citation of document, with indication, where appropriate, of the relevant passages	Relevant to claim No.
A	CN1462601A (SHANGHAI JIAOTONG UNIVERSITY)	1-12
	24.Dec. 2003(24.12. 2003) whole document	
A	JP 2000-93318A (SANYO ELECTRIC CO LTD)	1-12
	04.Apr.2000(04.04. 2000) whole document	


INTERNATIONAL SEARCH REPORT
Information on patent family members

International application No.
PCT/CN2004/001500

Patent Documents referred in the Report	Publication Date	Patent Family	Publication Date
US6082249A	04.07.2000	DE29922870U	23.03.2000
JP2000-93318A	04.04.2000	US6029563	29.02.2000

国际检索报告

国际申请号
PCT/CN2004/001500

A. 主题的分类 IPC ⁷ A47J37/00, A47J29/00 按照国际专利分类表(IPC)或者同时按照国家分类和 IPC 两种分类		
B. 检索领域 检索的最低限度文献(标明分类系统和分类号) IPC ⁷ A47J 包含在检索领域中的除最低限度文献以外的检索文献 中国专利		
在国际检索时查阅的电子数据库(数据库的名称, 和使用的检索词(如使用)) CNPAT EPODOC WPI PAJ 检索词: 多功能、可拆、发热、加热、电动机、电机、搅拌		
C. 相关文件		
类 型*	引用文件, 必要时, 指明相关段落	相关的权利要求
Y	CN 2248518Y (刘宝生) 05.03 月 1997(05.03.1997) 全文	1, 3
Y	US6082249A (Yung-Sen Su) 04.07 月 2000 (04.07.2000) 全文	1, 3
A	CN2520794Y (李文庆) 20.11 月 2002 (20.11.2002) 全文	1-12
A	CN1462601A (上海交通大学) 24.12 月 2003(24.12.2003) 全文	1-12
<input checked="" type="checkbox"/> 其余文件在 C 栏的续页中列出。 <input checked="" type="checkbox"/> 见同族专利附件。		
* 引用文件的具体类型: “A” 认为不特别相关的表示了现有技术一般状态的文件 “E” 在国际申请日的当天或之后公布的在先申请或专利 “L” 可能对优先权要求构成怀疑的文件, 或为确定另一篇引用文件的公布日而引用的或者因其他特殊理由而引用的文件 “O” 涉及口头公开、使用、展览或其他方式公开的文件 “P” 公布日先于国际申请日但迟于所要求的优先权日的文件 “T” 在申请日或优先权日之后公布, 与申请不相抵触, 但为了理解发明之理论或原理的在后文件 “X” 特别相关的文件, 单独考虑该文件, 认定要求保护的发明不是新颖的或不具有创造性 “Y” 特别相关的文件, 当该文件与另一篇或者多篇该类文件结合并且这种结合对于本领域技术人员为显而易见时, 要求保护的发明不具有创造性 “&” 同族专利的文件		
国际检索实际完成的日期 16.05 月 2005 (16.05.2005)		国际检索报告邮寄日期 02.06 月 2005 (02.06.2005)
中华人民共和国国家知识产权局(ISA/CN) 中国北京市海淀区蓟门桥西土城路 6 号 100088 传真号: (86-10)62019451		授权官员  电话号码: (86-10)62085824

C(续). 相关文件		
类 型	引用文件, 必要时, 指明相关段落	相关的权利要求
A	JP 2000-93318A (SANYO ELECTRIC CO LTD) 04.04 月 2000(04.04. 2000) 全文	1-12

国际检索报告
关于同族专利的信息

国际申请号
PCT/CN2004/001500

检索报告中引用的 专利文件	公布日期	同族专利	公布日期
US6082249A	04.07.2000	DE29922870U	23.03.2000
JP2000-93318A	04.04.2000	US6029563	29.02.2000