

(19)대한민국특허청(KR)
(12) 등록실용신안공보(Y1)

(51) 。 Int. Cl. ⁷ H04R 1/10 H04R 1/14	(45) 공고일자 (11) 등록번호 (24) 등록일자	2005년10월31일 20-0399978 2005년10월24일
--	-------------------------------------	--

(21) 출원번호	20-2005-0024149
(22) 출원일자	2005년08월22일

(73) 실용신안권자 유신호
 서울 관악구 신림2동 98-414

(72) 고안자 유신호
 서울 관악구 신림2동 98-414

(74) 대리인 서동원

기초적요건 심사관 : 김기영

(54)이어폰 수납기능을 갖는 휴대 전자기기용 목걸이

요약

본 고안은 이어폰 수납기능을 갖는 휴대 전자기기용 목걸이에 관한 것으로;

그 기술구현의 목적은 음원출력 수단인 이어폰을 전자기기용 휴대 목걸이 내부에 일체화 수용시켜, 사용중 불필요한 이어폰선의 외부노출 및 꼬임현상을 방지되게 하는 등, 일련의 사용관계를 편리화 되도록 한 이어폰 수납기능을 갖는 휴대 전자기기용 목걸이를 제공함에 있는 것이며;

또 다른 목적으로는 목걸이 내부로 수용되는 안정적인 수납구조에 따라, 휴대 및 보관중 발생하는 이어폰의 영킴 및 회로 단락 현상을 예방토록 하여, 일련의 취급효율을 상승되도록 하고, 아울러 이와같은 취급효율 상승작용에 따라 불필요한 고장원인을 미연에 방지되도록 하여 이어폰의 사용수명을 연장되게 하는 등, 경제성을 극히 향상시킬수 있도록 한 이어폰 수납기능을 갖는 휴대 전자기기용 목걸이를 제공함에 있는 것이다.

따라서, 상기 목적을 달성하기 위한 본 고안은;

유동성을 갖는 타원형 밴드구조를 이루며, 그 하단 중앙부에 걸착고리를 일체로 구비한 휴대 전자기기용 목걸이 본체에 있어;

상기, 목걸이 본체상에 제1, 제2 개폐수단과, 제3, 제4 개폐수단에 의해 O,X형 오픈 구조로 개방길이가 조절되는 수납공간부를 형성시키고;

상기, 수납공간부가 형성된 목걸이 본체 외측면에 체결공이 구비된 보조걸림고리를 일체로 형성시키며;
 상기, 걸착고리는 체결클립에 의해 탈,부착되는 조립식 연결구조로 형성되게 하므로써, 달성된다.

대표도

도 1

명세서

도면의 간단한 설명

- 도 1은 본 고안에 따른 이어폰 수납기능을 갖는 휴대 전자기기용 목걸이의 사시도
- 도 2는 본 고안에 따른 이어폰 수납기능을 갖는 휴대 전자기기용 목걸이의 결합구성도
- 도 3은 본 고안에 적용되는 제2 개폐수단과 제3 개폐수단의 X형 개방상태도
- 도 4a 및 도 4b는 본 고안에 따른 이어폰 수납기능을 갖는 휴대 전자기기용 목걸이의 사용상태도
- 도 5는 본 고안에 따른 이어폰 수납기능을 갖는 휴대 전자기기용 목걸이의 이실시예도
- 도 6은 본 고안에 따른 이어폰 수납기능을 갖는 휴대 전자기기용 목걸이의 삼실시예도

< 도면 주요부위에 대한 부호의 설명 >

- 1 : 목걸이 본체 2 : 걸착고리 11 : 수납공간부
- 12 : 보조걸림고리 13 : 제1 개폐수단 14 : 제2 개폐수단
- 15 : 제3 개폐수단 16 : 제4 개폐수단 17 : 탄성밴드
- 21 : 체결클립

고안의 상세한 설명

고안의 목적

고안이 속하는 기술 및 그 분야의 종래기술

본 발명은 휴대 전자기기용 목걸이에 관한 것으로, 더욱 상세하게는 음원 출력수단으로 이용되는 이어폰을 휴대 전자기기용 목걸이 내부에 일체로 수납하여, 일련의 사용관계를 편리화 되도록 한 이어폰 수납기능을 갖는 휴대 전자기기용 목걸이에 관한 것이다.

오늘날 정보통신 및 전자산업 분야의 급속한 발전에 따라 이동중 통화와 실시간 정보검색이 가능하고, 저장된 음원데이터 및 주파수 수신에 의해 실시간으로 음향청취를 가능하도록 한 다양한 종류의 휴대용 전자기기(휴대폰, PDA, MP3플레이어, MD플레이어, 라디오)등이 널리 보급되고 있는 실정이다.

또한, 이러한 형태의 휴대용 전자기기는 그 사용특성상 소형화 및 경량화 구조를 취하는 것으로, 이는 사용자가 착용한 의복주머니 또는 가방등에 수납되거나, 혹은 사용자의 목에 매다는 형태, 다시말해 목걸이등에 걸착시킨 상태로 휴대하게 되는 것이며, 아울러 이를 사용함에 있어서는 음원 출력장치인 이어폰을 잭 연결하여, 저장된 음원을 필요에 따라 재생, 청취하게 되는 것이다.

따라서, 이와같은 휴대용 전자기기는 단순히 전자기기 본체 뿐만 아니라, 그 전자기기에 저장된 음원을 청취토록 하기 위한 보조수단, 즉 이어폰 또한 항상 휴대한 상태로 이용해야 하는 것이다.

하지만, 상기 음원 출력수단인 이어폰은 소정의 길이를 갖는 일종의 선 구조를 취하는 것으로, 이에 휴대 및 사용과정에 있어, 선(이어폰)의 엉킴 내지 걸림현상(사용자 신체 또는 의복에 의한 걸림 간섭.)등이 발생되며 일련의 사용관계를 불편하게 하는 상당한 취급상의 문제점을 주는 것이었으며, 아울러 이와같은 엉킴 및 걸림현상에 따른 이어폰의 빈번한 회로선 단락으로, 더이상의 음원출력 기능을 행하지 못한채, 제품(이어폰)을 교환 또는 폐기처분 해야하는 등, 상당한 경제성 저하의 문제점을 갖게 하는 것이었다.

한편, 또 다르게, 전술한 휴대용 전자기기를 사용함에 있어, 특히 목걸이를 이용하여 매다는 방식으로 휴대하게 될 경우에 있어서는, 그 목걸이와 이어폰줄이 번잡한 배선관계를 이루며 외부에 그대로 노출된 상태를 이루게 되는 것이었던바;

이에, 이와같은 목걸이와 이어폰선의 무작위적인 외부노출로 인해 외관상 깔끔하지 못한 사용상의 문제점을 주는 것이었으며, 아울러 상기 이어폰을 이용, 음원의 청취를 완료한 후에는 재차 이어폰을 휴대용 전자기기로 부터 분리시켜, 사용자의 의복 주머니 내지 가방등에 별도 휴대, 보관해야하는 등, 매우 비효율적인 사용 구조상의 문제점을 상존되게 하는 것이었다.

고안이 이루고자 하는 기술적 과제

따라서, 본 발명은 휴대용 전자기기의 음원출력수단으로 이용되는 종래, 이어폰의 제반적인 문제점을 해결하고자 창안된 것으로;

본 발명의 목적은 음원출력 수단인 이어폰을 전자기기용 휴대 목걸이 내부에 일체화 수용시켜, 사용중 불필요한 이어폰선의 외부노출 및 꼬임현상을 방지되게 하는 등, 일련의 사용관계를 편리화 되도록 한 이어폰 수납기능을 갖는 휴대 전자기기용 목걸이를 제공함에 있는 것이다.

한편, 본 발명의 또 다른 목적으로는 목걸이 내부로 수용되는 안정적인 수납구조에 따라, 휴대 및 보관중 발생하는 이어폰의 엉킴 및 회로단락 현상을 예방토록 하여, 일련의 취급효율을 상승되도록 하고, 아울러 이와같은 취급효율 상승작용에 따라 불필요한 고장원인을 미연에 방지되도록 하여 이어폰의 사용수명을 연장되게 하므로써, 경제성을 극히 향상시킬수 있도록 한 이어폰 수납기능을 갖는 휴대 전자기기용 목걸이를 제공함에 있는 것이다.

이에, 상기 목적을 달성하기 위한 본 발명의 구체적 수단으로는;

유동성을 갖는 타원형 밴드구조를 이루며, 그 하단 중앙부에 걸착고리를 일체로 구비한 휴대 전자기기용 목걸이 본체에 있어;

상기, 목걸이 본체상에 제1, 제2 개폐수단과, 제3, 제4 개폐수단에 의해 O,X형 오픈 구조로 개방길이가 조절되는 수납공간부를 형성시키고;

상기, 수납공간부가 형성된 목걸이 본체 외측면에 체결공이 구비된 보조걸림고리를 일체로 형성시키며;

상기, 걸착고리는 탈,부착되는 조립식 연결구조로 형성되게 하므로써, 달성되는 것이다.

고안의 구성 및 작용

이하, 본 고안에 따른 이어폰 수납기능을 갖는 휴대 전자기기용 목걸이의 바람직한 실시예를 첨부도면에 의거하여 상세히 설명하기로 한다.

도 1은 본 고안에 따른 이어폰 수납기능을 갖는 휴대 전자기기용 목걸이의 사시도이고, 도 2는 본 고안에 따른 이어폰 수납기능을 갖는 휴대 전자기기용 목걸이의 결합구성도이며, 도 3은 본 고안에 적용되는 제2 개폐수단과 제3 개폐수단의 X형 개방상태도이고, 도 4a 및 도 4b는 본 고안에 따른 이어폰 수납기능을 갖는 휴대 전자기기용 목걸이의 사용상태도로서, 그 일련의 구성을 살펴보면;

목걸이 본체(1)와, 걸착고리(2)를 구비되게 하므로서, 구성되는 것이다.

이에 먼저, 상기 목걸이 본체(1)는 유동성을 갖는 탄력적 완충소재로 이루어지는 것으로, 이는 통상의 타원형 밴드구조를 취하게 되는 것인바, 따라서 이와같은 목걸이 본체(1)를 본 고안에 적용함에 있어서는, 도 1 내지 도 2로 도시된 바와같이 상기 목걸이 본체(1) 내부에 수평관통구조를 이루는 수납공간부(11)를 형성토록 하고, 상기, 수납공간부(11)가 형성된 목걸이 본체(1) 외측면 중앙부와 그 좌,우 양측면에 상호 규칙적 간격 배열형태를 이루는 체결공(P)이 구비된 보조걸림고리(12)를 일체로 결합 형성되게 함이 바람직하다.

특히, 이때 상기 수납공간부(11)는 개폐수단에 의해 개방 또는 닫힘되며 이어폰(3)을 안정적으로 수납되게 하는 구성으로서, 이와같은 개폐수단의 구성은 도 1의 A부분확대도 및 도 3으로 도시된 바와같이 제1개폐수단(13)과, 제2 개폐수단(14), 그리고 제3 개폐수단(15)과, 제4 개폐수단(16)에 의해 O형 및 X형 오픈 구조로 그 개방길이를 조절되도록 함이 바람직하다.

또한, 이때 상기 제1개폐수단(13)과, 제2 개폐수단(14), 그리고 제3 개폐수단(15)과, 제4 개폐수단(16)에 의해 개방길이가 조절되는 수납공간부(11)는 도 1의 B부분 확대도로 도시된 바와같이 그 일측과 타측 단부면이 탄성밴드(17)에 의해 개폐 차단구조를 이루는 것으로, 이러한 수납공간부(11)의 구성은 단지 개폐 차단구조에 한정되는 것이 아니라, 의복에 구비된 지퍼와 같이 완전 개방구조로도 선택적 구성할수 있는 것으로, 이 또한 본 고안의 범주에서 벗어나는 것은 아니다.

또한, 상기 걸착고리(2)는 휴대용 전자기기(휴대폰, PDA, MP3플레이어, MD플레이어, 라디오)를 사용자 신체에 용이하게 매달아 휴대하기 위한 일반적 형태의 제품 구성으로서, 이에 이와같은 걸착고리(2)는 전술한 목걸이 본체의 일측과 타측면에 도 1로 도시된 바와같이 상호 대칭되는 한쌍의 구조로 일체화 형성되고, 상기 한쌍의 걸착고리(2)를 선택적으로 탈,부착 조립되게 하는 체결클립(21)을 더 구비되게 하여 형성함이 바람직하다.

따라서, 상기와 같은 구성으로 이루어진 본 고안에 따른 휴대 전자기기용 목걸이를 이용하여 이어폰(3)을 수납함에 있어서는;

먼저, 도 2로 도시된 바와같이, 좌,우 복수개의 지선(31)으로 분리된 한쌍의 헤드본체(32)를 소정길이의 메인출력선(33)에 의해 일체로 연결하고, 그 메인출력선(33) 끝단부에 접속잭(34)을 일체로 결합하여 구성한 통상의 이어폰(3)을 구비토록 한 상태하에;

상기, 이어폰의 접속잭(34)을 목걸이 본체(1)로 형성된 수납공간부(11)의 일측면을 통해 타측면으로 관통 배출되게 하여, 이어폰의 메인출력선(33)을 상기 수납공간부(11)내에 도 2로 도시된 바와같이 수용되도록 하고;

이어, 이어폰의 메인출력선(33)으로 부터 지선(31) 연결형태로 분리 구성된 한쌍의 헤드본체(32)를 도 1 또는 도 2로 도시된 바와같이 제1 개폐수단(13)과 제2 개폐수단(14), 그리고, 제3 개폐수단(15)과 제4 개폐수단(16)에 의해 O형 구조로 개방되는 부위를 통해 수납공간부 외측으로 인출되도록 하며;

재차, 이와같은 상태하에 상기 한쌍의 걸착고리(2)를 체결클립(21)에 의해 조립하여 휴대 전자기기(4)를 연결되게 하므로서, 본 고안에 따른 이어폰(3)의 수납, 사용관계를 마무리하게 되는 것이다.

이때, 상기 제1 개폐수단(13)과 제2 개폐수단(14), 그리고, 제3 개폐수단(15)과 제4 개폐수단(16)의 개방부위를 통해 외부로 인출되는 이어폰(3)의 지선(31)은 반드시 복수개의 개방부위로 분할 인출되는 것은 아니며, 사용자 선택에 따라 제1 개폐수단(13)과 제2 개폐수단(14) 혹은 제3 개폐수단(15)과 제4 개폐수단(16)의 어느 한쪽 개방부위를 통해 통합적으로 인출 사용할수 있는 것이다.

이에, 전술한 바와같이 목걸이 본체(1)에 이어폰(3)을 수납하고, 체결클립(21)에 휴대 전자기기(4)를 결합토록 한 본 고안은, 상기 목걸이 본체(1)를 사용자 신체(목)에 매다는 형태로 휴대하게 되는 것으로, 그에 따른 일련의 사용관계 및 상호 작용을 살펴보면 다음과 같다.

먼저, 목걸이 형태로 휴대된 전자기기(4)로 부터 저장된 음원을 청취하고자 할 경우, 수납공간부(11)의 일측면으로 배출된 이어폰(3)의 접속잭(34)을 도 2로 도시된 바와같이 휴대 전자기기(4)의 접속홀에 삽입시키고;

이어, 제1, 제2, 제3, 제4 개폐수단(13)(14)(15)(16)을 이용, 수납공간부(11)의 개방위치와 개방길이를 조절토록한 후, 그 개방된 부위를 통해 이어폰(3)의 지선(31)과 연결된 한쌍의 헤드본체(32)를 소정길이 노출시켜, 이를 자유로운 배선 연장관계로서, 사용자의 귀에 거치시켜 음원을 청취하게 되는 것이다.

또한, 전술한 바와같은 형태로 음원 청취를 행한 후, 재차 이어폰(3)을 수납,보관토록 함에 있어서는, 휴대 전자기기(4)로부터 접속잭(34)을 분리하고, 사용자 귀에 거치된 한쌍의 헤드본체(32)를 이탈되게 한 후, 이어, 제1, 제2 개폐수단(13)(14)을 한쌍으로하고, 제3, 제4 개폐수단(15)(16)을 또 다른 한쌍의 구조로 하여, 이들을 각각 목걸이 본체(1)의 일측과 타측면 끝단부로 이동시키게 되면, 한쌍의 헤드본체(32)와 연결되어 있는 소정길이의 지선(31)이 수납공간부(11)내로 수용되며, 이어폰(3)의 수납 및 보관 상태를 이루게 되는 것이다.

이때, 상기 개방위치 및 개방길이를 조절되게 하는 제1, 제2, 제3, 제4 개폐수단(13)(14)(15)(16)은 어느 하나의 구성에 한정되는 것이 아니라, 지퍼 또는 슬라이드 파스너등을 이용하여, 선택적으로 구성할수 있는 것이다.

또한, 전술한 일련의 이어폰(3) 수납, 사용관계를 갖는 본 고안은 목걸이 형태의 매다는 방식으로 전자기기를 휴대하게 되는 것으로, 사용시 목걸이 본체(1)가 항상 외부로 노출된 형태를 이루게 되는 것인바, 이에 사용자가 정장등을 착용한 상태로 필요에 따라 목걸이 본체(1)의 외부 노출을 방지하고자 함에 있어서는, 도 4a로 도시된 바와같이 목걸이 본체(1)를 펼친상태로 하여, 상기 목걸이 본체의 보조걸림고리(12)로 형성된 체결공(P)을 정장자켓(도시생략) 내부로 착용된 와이셔츠, 내지 티셔츠(T) 단추 등에 걸림되게 하여 이용하게 되는 것이며;

또 다르게, 사용자가 모자(C)등을 착용한 경우에 있어서는, 상기 모자 내측면에 도 4b로 도시된 바와같이 걸림단추(D)와 별도의 휴대 전자기기 수납함(H)을 형성하여, 상기 모자(C) 내측면으로 형성된 걸림단추(D)에 보조걸림고리(12)를 결합시키고, 이어 목걸이 본체(1)에 결합되어 있는 휴대 전자기기(4)를 상기 수납함에 수용되게 하여, 이용할수도 있는 것으로, 이 또한 본 고안의 범주에서 벗어나는 것은 아니다.

한편, 도 5는 본 고안에 따른 이어폰 수납기능을 갖는 휴대 전자기기용 목걸이의 이실시예도로서, 이와같은 이실시예로서 이어폰 수납기능을 갖는 휴대 전자기기용 목걸이는, 지선(31)의 길이가 서로 다른 y형 구조의 이어폰(3)에 적합하도록 구성한 것으로, 이와같은 또 다른 실시예로서의 본 고안은;

상기, 일실시예로 구성된 수납공간부(11)의 구성에 있어, 제4 개폐수단(16)을 배제시키킨 형태로, 제1, 제2, 제3 개폐수단(13)(14)(15)만을 구비토록 한 상태하에;

상기, 제1 개폐수단(13)과 제2 개폐수단(14)에 의해 O형 오픈구조를 이루도록 하고, 재차, 제3 개폐수단(15)을 이용, X형 오픈구조를 이루도록 하여, 상기 수납공간부(11)의 개방길이가 개방위치를 조절되도록 한 것으로, 이 또한 본 고안의 범주에서 벗어나는 것은 아니다.

또한, 도 6은 본 고안에 따른 이어폰 수납기능을 갖는 휴대 전자기기용 목걸이의 삼실시예도로서, 이와같은 삼실시예로서의 본 고안은 제1 개폐수단(13)과 제2 개폐수단(14), 그리고, 제3 개폐수단(15)과 제4 개폐수단(16)에 의해 O형 구조로 개방되며 그 개방된 부위를 통해 수납공간부(11)내로 수용된 이어폰(3)이 인출됨에 있어, 상기 각 개폐수단(13)(14)(15)(16)이 사용도중 자동적으로 풀림되며 벌어질수 있는 것인바;

이에, 이와같은 개폐수단의 임의적인 벌어짐을 방지하기 위하여, 상호 한쌍을 이루는 제1개폐수단(13)과 제2개폐수단(14), 그리고 제3개폐수단(15)과 제4개폐수단(16)을 도 7의 A부분확대도로 도시된 바와같이 탈,부착 가능한 체결고리(18)에 의해 고정연결되도록 함이 바람직하고,

또한, 전술한 일실시예로서의 목걸이 본체(1) 배면 좌,우측 단부로는, 한쌍의 대칭구조로서, 도 7의 부분확대도로 도시된 바와같이 지퍼등으로 이루어진 소정의 길이의 보조확장부(19)를 형성시켜, 이어폰(3) 수납시 상기 보조확장부(19)를 통해 편리하고 안정적인 형태로 이어폰(3)을 수납되게 할수 있는 것으로, 이 또한 본 고안의 범주에서 벗어나는 것은 아니다.

고안의 효과

이상, 본 발명에 따른 이어폰 수납기능을 갖는 휴대 전자기기용 목걸이는 음원출력 수단인 이어폰을 전자기기용 휴대 목걸이 내부에 일체화 수용시켜, 사용중 불필요한 이어폰선의 외부노출 및 꼬임현상을 방지되게 한 것으로서, 일련의 사용관계를 편리화 되도록 한 것이며

또 다르게 목걸이 내부로 수용되는 안정적인 수납구조에 따라, 휴대 및 보관중 발생하는 이어폰의 영킴 및 회로단락 현상을 예방되게 하여 일련의 취급효율을 상승되도록 하고, 아울러 이와같은 취급효율 상승작용에 따라 불필요한 고장원인을 미연에 방지되게 하여 이어폰의 사용수명을 연장되도록 한 것으로, 이는 사용자에게 매우 유용한 기대효과를 제공하게 되는 것이다.

(57) 청구의 범위

청구항 1.

유동성을 갖는 타원형 밴드구조를 이루며, 그 하단 중앙부에 걸착고리(2)를 일체로 구비한 휴대 전자기기용 목걸이 본체(1)에 있어서;

상기, 목걸이 본체(1)는 제1, 제2 개폐수단(13)(14)과, 제3, 제4 개폐수단(15)(16)에 의해 O,X형 오픈 구조로 개방길이와 개방위치가 조절되는 수납공간부(11)를 형성하고;

상기, 수납공간부(11)가 형성된 목걸이 본체(1) 외측면으로 체결공(P)이 구비된 보조걸림고리(12)를 일체로 형성하며;

상기, 걸착고리(2)는 체결클립(21)에 의해 탈,부착되는 조립식 연결구조로 형성됨을 특징으로 하는 이어폰 수납기능을 갖는 휴대 전자기기용 목걸이.

청구항 2.

제 1항에 있어서;

상기, 수납공간부(11)는 제1 개폐수단(13)과 제2 개폐수단(14)에 의한 O형 오픈구조와, 제3 개폐수단(15)에 의한 X형 오픈구조에 의해 개방길이와 개방위치가 조절됨을 특징으로 하는 이어폰 수납기능을 갖는 휴대 전자기기용 목걸이.

청구항 3.

제 1항에 있어서;

상기 제1 ~ 제4 개폐수단(13)(14)(15)(16)에 의해 개방길이가 조절되는 수납공간부(11)는 그 일측과 타측 단부면이 탄성밴드(17)에 의해 개폐 차단구조를 이루게 됨을 특징으로 하는 이어폰 수납기능을 갖는 휴대 전자기기용 목걸이.

청구항 4.

제 1항에 있어서, 상기 보조걸림고리(12)는 규칙적이고 반복적인 간격배열구조를 이루며, 상기 목걸이 본체(1) 외측면에 다수개로 결합 형성됨을 특징으로 하는 이어폰 수납기능을 갖는 휴대 전자기기용 목걸이.

청구항 5.

제 1항 또는 제 2항에 있어서, 상기 제1 ~ 제4 개폐수단(13)(14)(15)(16)은 지퍼, 슬라이드 파스너중 어느 하나의 구성으로 이루어짐을 특징으로 하는 이어폰 수납기능을 갖는 휴대 전자기기용 목걸이,

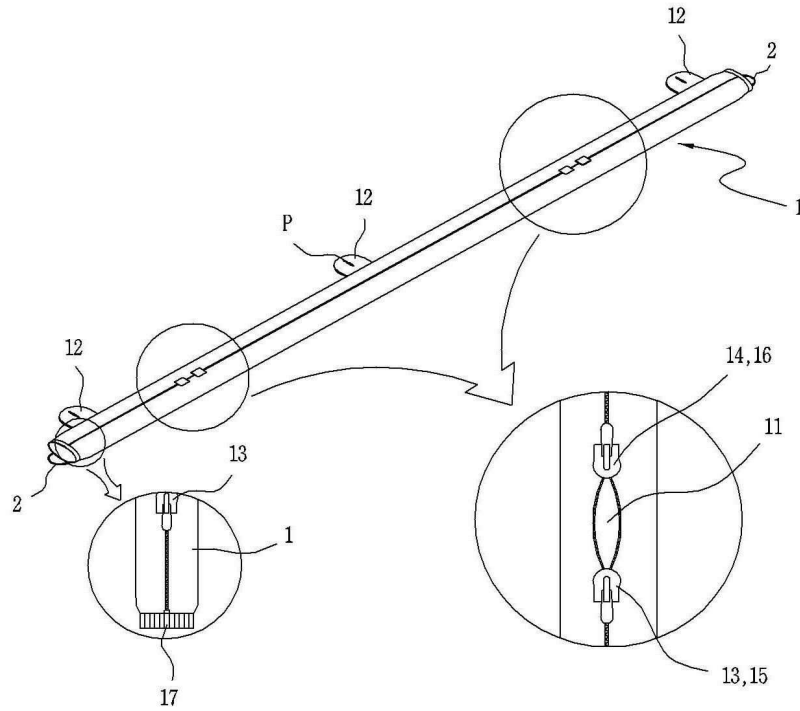
청구항 6.

제 1항에 있어서, 상기 목걸이 본체(1)로 형성되는 제1, 제2 개폐수단(13)(14)과, 제3, 제4 개폐수단(14)(15)은 체결고리(18)에 의해 고정연결되고;

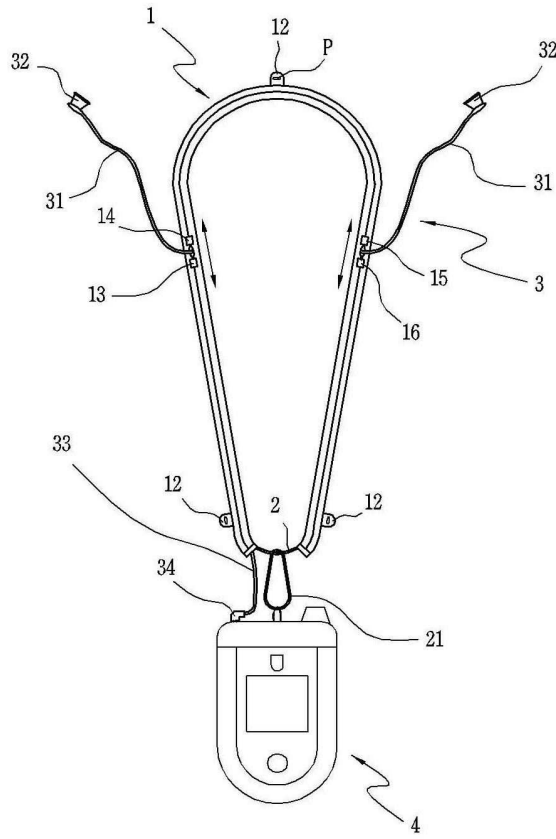
상기, 목걸이 본체(1) 배면 좌,우 양측면으로는 상호 대칭되는 한쌍의 보조확장부(19)를 구비되도록 함을 특징으로 하는 이어폰 수납기능을 갖는 휴대 전자기기용 목걸이.

도면

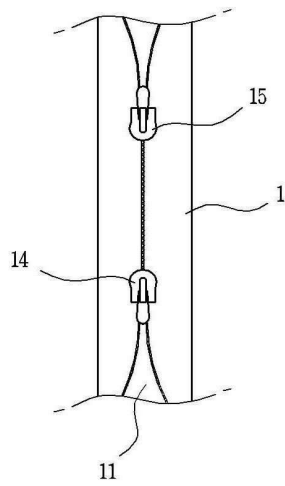
도면1



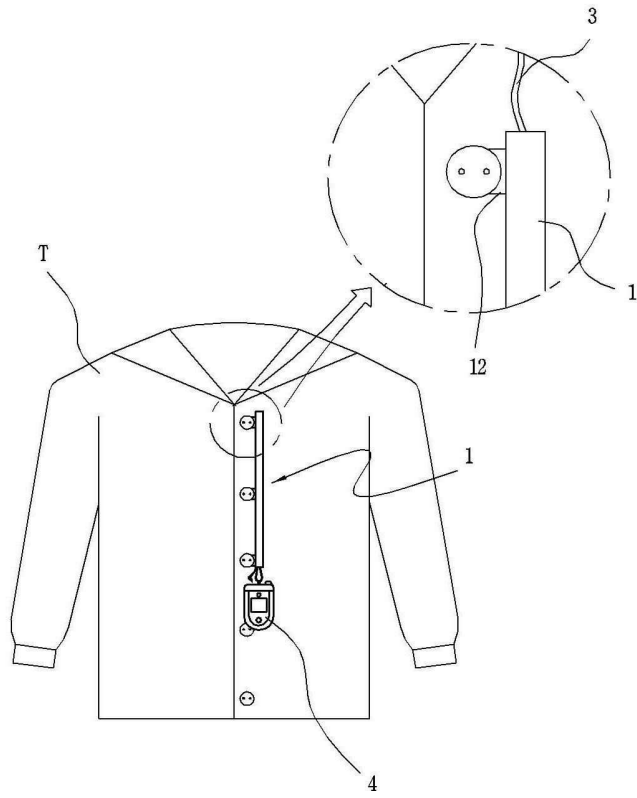
도면2



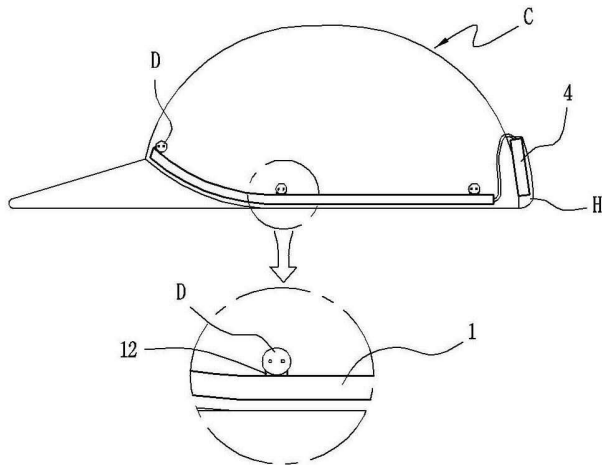
도면3



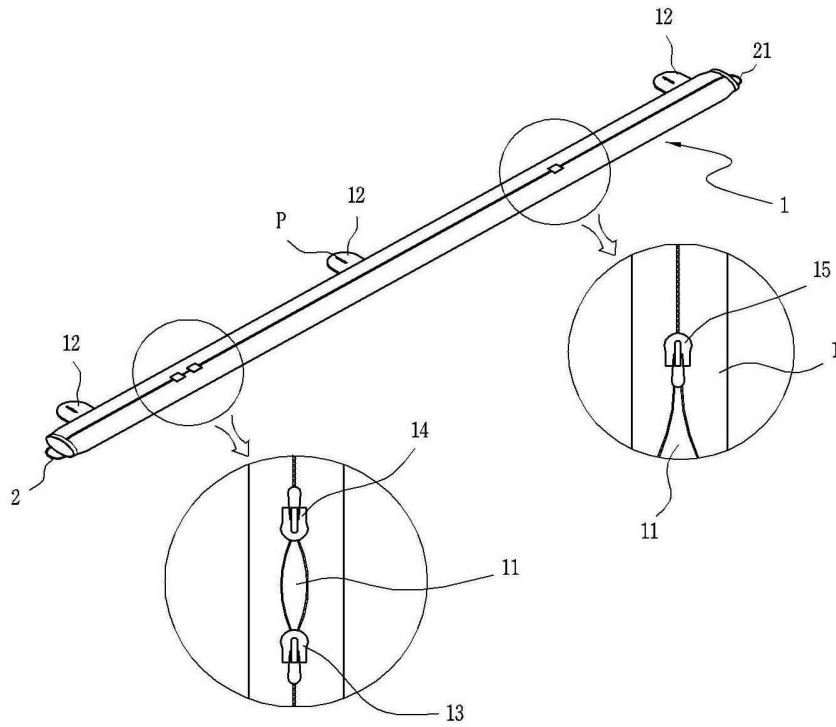
도면4a



도면4b



도면5



도면6

