



(19)中華民國智慧財產局

(12)發明說明書公告本

(11)證書號數：TW I526562 B

(45)公告日：中華民國 105 (2016) 年 03 月 21 日

(21)申請案號：103117886

(22)申請日：中華民國 102 (2013) 年 01 月 11 日

(51)Int. Cl. : C23C14/24 (2006.01)

B32B15/08 (2006.01)

H01L51/50 (2006.01)

(30)優先權：2012/01/12 日本

2012-004486

(71)申請人：大日本印刷股份有限公司(日本) DAI NIPPON PRINTING CO., LTD. (JP)

日本

(72)發明人：武田利彥 TAKEDA, TOSHIHIKO (JP)；西村祐行 NISHIMURA, HIROYUKI (JP)；

小幡勝也 OBATA, KATSUNARI (JP)

(74)代理人：林志剛

(56)參考文獻：

TW 200923109A

審查人員：王啟林

申請專利範圍項數：2 項 圖式數：8 共 35 頁

(54)名稱

蒸鍍遮罩的製造方法，及有機半導體元件的製造方法

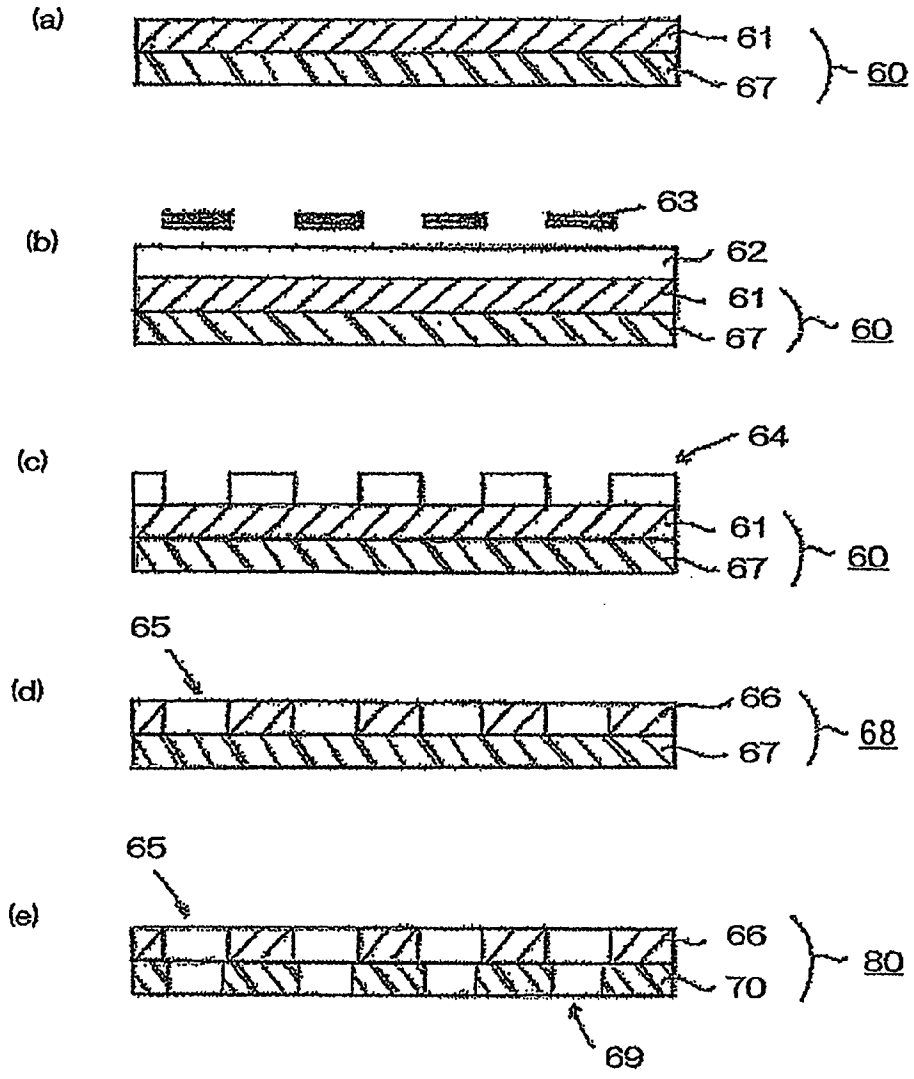
(57)摘要

本發明係一種蒸鍍遮罩的製造方法，及有機半導體元件的製造方法，其課題為提供即使作為大型化亦可滿足高精細化與輕量化雙方之蒸鍍遮罩的製造方法，及可製造高精細之有機半導體元件之有機半導體元件的製造方法者。

其解決手段係從準備設置有樹脂層於金屬板之一方的面之附樹脂層金屬板之工程，和對於在前述附樹脂層金屬板之金屬板而言，經由形成僅貫通該金屬板之縫隙者而形成附樹脂層金屬遮罩之工程，和之後，經由從前述金屬遮罩側照射雷射，將對應於蒸鍍製作於前述樹脂層之圖案的開口部，複數列形成於縱橫之時而形成樹脂遮罩之工程，製造蒸鍍遮罩。

指定代表圖：

圖 1



- 符號簡單說明：
- 66 . . . 金屬遮罩
 - 70 . . . 樹脂遮罩
 - 60 . . . 附樹脂層金屬板
 - 61 . . . 金屬板
 - 62 . . . 光阻劑材
 - 63 . . . 遮罩
 - 64 . . . 光阻劑圖案
 - 65 . . . 縫隙
 - 67 . . . 樹脂層
 - 68 . . . 附樹脂層金屬遮罩
 - 69 . . . 開口部
 - 80 . . . 蒸鍍遮罩

發明摘要

※申請案號：103117886 (由102101283分割)

※申請日：102.1.11

※IPC分類：C23C14/54 (2006.01)
B32B15/08 (2006.01)
H1L5/00 (2006.01)

【發明名稱】(中文/英文)

蒸鍍遮罩的製造方法，及有機半導體元件的製造方法

【中文】

本發明係一種蒸鍍遮罩的製造方法，及有機半導體元件的製造方法，其課題為提供即使作為大型化亦可滿足高精細化與輕量化雙方之蒸鍍遮罩的製造方法，及可製造高精細之有機半導體元件之有機半導體元件的製造方法者。

其解決手段係從準備設置有樹脂層於金屬板之一方的面之附樹脂層金屬板之工程，和對於在前述附樹脂層金屬板之金屬板而言，經由形成僅貫通該金屬板之縫隙者而形成附樹脂層金屬遮罩之工程，和之後，經由從前述金屬遮罩側照射雷射，將對應於蒸鍍製作於前述樹脂層之圖案的開口部，複數列形成於縱橫之時而形成樹脂遮罩之工程，製造蒸鍍遮罩。

【英文】

【代表圖】

【本案指定代表圖】：第(1)圖。

【本代表圖之符號簡單說明】：

66：金屬遮罩

70：樹脂遮罩

60：附樹脂層金屬板

61：金屬板

62：光阻劑材

63：遮罩

64：光阻劑圖案

65：縫隙

67：樹脂層

68：附樹脂層金屬遮罩

69：開口部

80：蒸鍍遮罩

【本案若有化學式時，請揭示最能顯示發明特徵的化學式】：無

發明專利說明書

【發明名稱】(中文/英文)

蒸鍍遮罩的製造方法，及有機半導體元件的製造方法

【技術領域】

[0001] 本發明係有關蒸鍍遮罩的製造方法，及有機半導體元件的製造方法。

【先前技術】

[0002] 以往在有機電激發光元件之製造中，對於有機電激發光元件之有機層或陰極電極之形成，係例如使用從於欲蒸鍍之範圍，以微小間隔平行地配列多數之細微的縫隙所成之金屬加以構成之蒸鍍遮罩。使用此蒸鍍遮罩之情況，於欲蒸鍍之基板表面載置蒸鍍遮罩，從背面使用磁鐵使其保持，但從縫隙的剛性極小之情況，在保持蒸鍍遮罩於基板表面時，對於縫隙容易產生歪曲而成爲高精細化或縫隙長度變大之製品大型化之障礙。

[0003] 對於爲了防止縫隙之歪曲的蒸鍍遮罩，係進行種種的檢討，例如，對於專利文獻 1 係提案有具備：兼具具備複數開口部之第一金屬遮罩的底板，和於被覆前述開口部之範圍具備多數細微的縫隙之第二金屬遮罩，和以拉伸第二金屬遮罩於縫隙之長度方向狀態而位置於底板上之遮罩拉伸保持手段之蒸鍍遮罩。即，提案有組合 2 種金屬遮罩之蒸鍍遮罩。如根據此蒸鍍遮罩，作爲可對於縫隙

不會產生歪曲而確保縫隙精確度。

[0004] 但最近伴隨著使用有機電激發光元件之製品的大型化或基板尺寸之大型化，對於蒸鍍遮罩亦持續增高有大型化之要求，而使用於由金屬所構成之蒸鍍遮罩的製造之金屬板亦作為大型化。但在目前的金屬加工技術中，對於大型金屬板精確度佳地形成縫隙情況係為困難，即使作為經由上述專利文獻 1 所提案之方法等而防止縫隙部的歪曲，亦無法因應於縫隙之高精細化。另外，對於作為僅由金屬所成之蒸鍍遮罩的情況，係伴隨著大型化而其質量亦增大，從包含框體之總質量亦增大之情況成為對於處理招致障礙者。

[先前技術文獻]

[專利文獻]

[0005]

[專利文獻 1]日本特開 2003-332057 號公報

【發明內容】

[發明欲解決之課題]

[0006] 本發明係有鑑於如此狀況所作為之構成，將提供即使作為大型化亦可滿足高精細化與輕量化雙方之蒸鍍遮罩的製造方法者，及可精確度佳地製造有機半導體元件之有機半導體元件的製造方法者作為主要課題。

[為解決課題之手段]

[0007] 爲了解決上述課題之本發明係層積設置有縫隙之金屬遮罩，和位於前述金屬遮罩之表面，於縱橫配置有複數列之與需蒸鍍製作之圖案相對應之開口部之樹脂遮罩所成之蒸鍍遮罩的製造方法，其中，具備有：準備設置有樹脂層於金屬板之一方的面之附樹脂層金屬板之工程，和對於在前述附樹脂層金屬板之金屬板而言，經由形成僅貫通該金屬板之縫隙者而形成附樹脂層金屬遮罩之工程，和之後，經由從前述金屬遮罩側照射雷射，於前述樹脂層上於縱橫形成複數列之與需蒸鍍製作之圖案相對應之開口部而形成樹脂遮罩之工程。

[0008] 在上述發明中，前述形成附樹脂層金屬遮罩的工程則亦可爲將光阻劑材塗佈於未設置有前述附樹脂層金屬板之樹脂層的面，使用形成有縫隙圖案之遮罩而遮蔽該光阻劑材，經由進行曝光，顯像而形成光阻劑圖案，將該光阻劑圖案作爲耐蝕刻遮罩而利用，蝕刻加工金屬板，於蝕刻結束後洗淨除去前述光阻劑圖案的工程。

[0009] 另一方面，在上述的發明，未洗淨除去前述光阻劑圖案而使其保持殘存亦可。

[0010] 另外，更具備於前述形成附樹脂層金屬遮罩的工程之後，將該附樹脂層金屬遮罩，固定於含有金屬的框體上之工程，在將前述附樹脂層金屬遮罩固定於框體之後，進行前述形成樹脂遮罩之工程亦可。

[0011] 另外，爲了解決上述課題之本發明係有機半導體元件的製造方法，其特徵爲使用以具有上述特徵所製

造之蒸鍍遮罩者。

[發明之效果]

[0012] 如根據本發明之蒸鍍遮罩之製造方法，即使作為大型化之情況，亦可產率佳地製造可滿足高精細化與輕量化雙方之蒸鍍遮罩者。另外，如根據本發明之有機半導體元件的製造方法，可精確度佳地製造有機半導體元件。

【圖式簡單說明】

[0013]

圖 1 係為了說明本發明之蒸鍍遮罩之第 1 製造方法的工程圖。

圖 2 係為了說明本發明之蒸鍍遮罩之第 2 製造方法的工程圖。

圖 3 (a) 係從由前述第 1 製造方法而製造之蒸鍍遮罩的金屬遮罩側而視的正面圖，(b) 係由前述第 1 製造方法而製造之蒸鍍遮罩 100 的擴大剖面圖。

圖 4 係由第 2 製造方法而製造之蒸鍍遮罩的擴大剖面圖。

圖 5 (a)，(b) 係從由本發明之製造方法所製造之蒸鍍遮罩之金屬遮罩側而視的正面圖。

圖 6 係顯示陰影，和金屬遮罩之厚度的關係之概略剖面圖。

圖 7 係顯示金屬遮罩的縫隙，和樹脂遮罩之開口部的關係之部分概略剖面圖。

圖 8 係顯示金屬遮罩的縫隙，和樹脂遮罩之開口部的關係之部分概略剖面圖。

【實施方式】

[0014] 於以下，對於本發明之蒸鍍遮罩的製造方法，使用圖面具體地加以說明。然而，在以下的說明，首先將工程為中心進行說明，對於材質等之說明係在說明經由該製造方法所製造之蒸鍍遮罩時同時進行。

[0015]

(第 1 製造方法)

圖 1 係為了說明本發明之蒸鍍遮罩之第 1 製造方法的工程圖。然而 (a) ~ (e) 係均為剖面圖。

[0016] 如圖 1 (a) 所示，準備設置有樹脂層 67 於金屬板 61 之一方的面之附樹脂層金屬板 60。在此，對於附樹脂層金屬板 60 之準備方法係並無特別加以限定，而購入市售之附樹脂層金屬板 60 亦可，而亦可由設置樹脂層於金屬板表面者而作為附樹脂層金屬板 60。作為設置樹脂層於金屬板表面之方法係例如，可於金屬板塗佈含有成為樹脂層之樹脂的塗佈液，再由進行乾燥而得到附樹脂層金屬板 60 者。而取代此方法，於金屬板貼合樹脂板而得到附樹脂層金屬板亦可。作為金屬板與樹脂板之貼合方法係例如亦可使用各種黏著劑，另外亦可使用具有自我黏著

性之樹脂板。然而，樹脂係在形成後某種程度期間係因產生經時變化，而知道有必須設置形狀至安定為止期間，所謂熟化期間者。市售之附樹脂層金屬板 60 係認為經過有所謂熟化期間之故，從產率的觀點係使用市售之附樹脂層金屬板為佳。

[0017] 接著，對於在前述附樹脂層金屬板 60 之金屬板 61 而言，經由形成僅貫通該金屬板之縫隙之時而形成附樹脂層金屬遮罩 68。在本方法之此工程係未特別加以限定，而如可將所期望之縫隙僅形成於金屬遮罩者，任何工程均可。在本申請說明書所指之附樹脂層金屬遮罩 68 係意味形成有縫隙於上述附樹脂層金屬板 60 之金屬板構成者。

[0018] 圖 1 (b) ~ (d) 係顯示形成附樹脂層金屬遮罩 68 之工程的一例。如圖 1 (b) 所示，於未設置有前述附樹脂層金屬板 60 之樹脂層 67 的面，將光阻劑材 62 進行塗佈，使用形成有縫隙圖案之遮罩 63 而遮蔽該光阻劑材，再進行曝光，顯像。由此，如圖 1 (c) 所示，於金屬板 67 之表面形成光阻劑圖案 64。並且，將該光阻劑圖案 64 作為耐蝕刻遮罩而使用，僅蝕刻加工金屬板 60，在蝕刻結束後，洗淨除去前述光阻劑圖案。由此，如圖 1 (d) 所示，可得到僅於金屬板 67 形成有縫隙 65 之金屬遮罩 66 (附樹脂層金屬遮罩 68)。

[0019] 對於光阻劑材之遮蔽方法係無特別加以限定，如圖 1 (b) 所示，僅於未設置有附樹脂層金屬板 60 之

樹脂層 67 的面，將光阻劑材 62 進行塗佈亦可，而亦可於附樹脂層金屬板 60 的兩面塗佈光阻劑材 62（未圖示）。另外，亦可使用於未設置有附樹脂層金屬板 60 之樹脂層 67 的面，或者附樹脂層金屬板 60 的兩面，貼合乾膜光阻劑之乾膜法者。對於光阻劑材 62 之塗佈法並無特別加以限定，對於僅於未設置有附樹脂層金屬板 60 之樹脂層 67 的面側塗佈光阻劑材 62 之情況，係可使用旋塗法，或噴塗法者。另一方面，對於使用長薄片狀之附樹脂層金屬板 60 的情況，係使用可以捲對捲方式將光阻劑材進行塗佈之浸泡式塗佈法等為佳。然而，在浸泡式塗佈法中，成為於附樹脂層金屬板 60 的兩面塗佈光阻劑材 62 者。

[0020] 然而，作為光阻劑材係使用處理性佳，有期望之解像性之構成為佳。另外，對於使用於蝕刻加工時之蝕刻材係無特別加以限定，如適宜選擇公知之蝕刻材即可。

[0021] 對於金屬板 60 之蝕刻法並無特別加以限定，例如，可使用從噴射噴嘴，以特定噴霧壓力將蝕刻材噴霧之噴塗法，浸漬於充填有蝕刻材之蝕刻液中蝕刻法，滴下蝕刻材之旋轉蝕刻法等之濕蝕刻法，或利用氣體，電漿等之乾蝕刻法者。

[0022] 接著，從附樹脂層金屬板 68 之金屬遮罩 66 側通過縫隙 65 而照射雷射，對應於蒸鍍製作於前述樹脂層 67 之圖案的開口部 69，複數列形成於縱橫，作為樹脂遮罩 70。對於在此所使用之雷射裝置係無特別加以限定

，如使用以往公知之雷射裝置即可。由此，得到如圖 1 (e) 所示之蒸鍍遮罩 80。然而，在本申請說明書中進行蒸鍍製作之圖案係指作為呈使用該蒸鍍遮罩而製作之圖案，例如，對於將該蒸鍍遮罩使用於有機電激發光元件之有機層的形成情況，係為該有機層之形狀。以下，對於其他之實施形態之製造方法亦為同樣。

[0023]

(第 2 製造方法)

圖 2 係為了說明本發明之蒸鍍遮罩之第 2 製造方法的工程圖。然而 (a) ~ (e) 係均為剖面圖。

[0024] 在圖 1 所示之第 1 製造方法中，在形成金屬遮罩 66 時除去做為蝕刻遮罩而使用之蝕刻圖案 64，但未除去此等，而如圖 2 (d) 及圖 2 (e) 所示地使其保持殘存亦可。對於其他的工程，也就是圖 2 (a) ~ (c) 係因與圖 1 的此相同之故而省略在此之說明。

[0025] 然而，在上述第 1 及第 2 製造方法中，在形成金屬遮罩 66 (附樹脂層金屬遮罩 68) 之後，也就是在圖 1 及圖 2 (d) 與 (e) 之間固定附樹脂層金屬遮罩 68 於含有金屬的框體亦可。如此，經由最終在形成衡量蒸鍍製作之圖案形狀的樹脂遮罩 70 之開口部 69 之前的階段，固定於圖框之時，可將在固定蒸鍍遮罩於圖框時產生的安裝誤差作為零者。然而，在以往公知的方法中，為了將決定開口之金屬遮罩對於框體而言拉伸的同時進行固定而開口位置座標精確度係降低。

[0026] 另外，於固定於框體之狀態的附樹脂層金屬遮罩 68 之樹脂層，經由雷射加工法而設置開口部 69 時，準備預先設置有蒸鍍製作之圖案，即對應欲形成之開口部 69 之圖案的基準板，在將其基準板貼合於未設置有附樹脂層金屬遮罩 68 之金屬遮罩 66 側的面之狀態，從金屬遮罩 66 側，進行對應於基準板之圖案的雷射照射亦可。如根據此方法，注視與附樹脂層金屬遮罩 68 加以貼合之基準板的圖案同時進行雷射照射，可在所謂前面配合之狀態，於樹脂層 67 形成開口部 69，可形成具有開口尺寸精確度極高之高精細之開口部 69 的樹脂遮罩 70 者。另外，此方法係從在固定於框體之狀態進行開口部 69 之形成情況，可做為不僅尺寸精確度，而對於位置精確度亦為優越之蒸鍍遮罩。

[0027] 然而，對於使用上述方法之情況，係必須可從金屬遮罩 66 側，隔著樹脂層 67 而由雷射照射裝置等辨識基準板之圖案者。做為樹脂層 67 係對於具有某種程度厚度之情況係成為必須使用具有透明性之構成，但如後述，對於做為考慮陰影的影響為佳之厚度，例如 $3\mu\text{m} \sim 25\mu\text{m}$ 程度之厚度的情況，係即使加以著色的樹脂層，亦可辨識基準板之圖案者。

[0028] 對於樹脂層與基準板的貼合方法亦無特別限定，例如，對於金屬遮罩 66 為磁性體之情況，係於基準板的後方配置磁鐵等，可由吸引樹脂層 67 與基準板而加以貼合。除此之外，亦可使用靜電吸著法等而貼合者。做

為基準板係可例如舉出具有特定圖案之 TFT 基板，或光罩等者。

[0029] 如根據本發明之第 1 及第 2 製造方法，即使均作為大型化之情況，亦可產率佳地製造可滿足高精細化與輕量化雙方之蒸鍍遮罩者。另外，如根據本發明之一實施形態，可使框體與蒸鍍遮罩 100 之位置精確度提升者。另外，由使用基準板而形成開口部 69 者，可做為對於尺寸精確度極為優越之開口部 69 者。

[0030] 具體而言，在本發明之製造方法中，製造層積有樹脂遮罩 70 與金屬遮罩 66 之蒸鍍遮罩 100。在此，將經由本發明之製造方法所製造之蒸鍍遮罩 100 的質量，和僅由以往公知的金屬所構成之蒸鍍遮罩的質量，假定蒸鍍遮罩全體的厚度為相同而做比較時，僅以往公知的蒸鍍遮罩之金屬材料的一部分置換成樹脂材料的部分，本發明之蒸鍍遮罩 100 的質量變輕。另外，對於使用僅從金屬所構成之蒸鍍遮罩，為了謀求輕量化，係有必要薄化該蒸鍍遮罩之厚度等，但對於薄化蒸鍍遮罩之厚度情況係在將蒸鍍遮罩做為大型化時，引起有對於蒸鍍遮罩發生歪曲之情況，或耐久性下降之情況。另一方面，如根據本發明之蒸鍍遮罩，即使有做為大型化時之歪曲，或欲滿足耐久性而加厚蒸鍍遮罩全體之厚度的情況，經由樹脂遮罩 70 之存在，亦可較僅由金屬所形成之蒸鍍遮罩謀求輕量化者。

[0031] 另外，在本發明之製造方法中，與金屬材料做比較，從由照射雷射於可形成高精細之開口之樹脂層

67 者而得到樹脂遮罩 70 之情況，可製造具有高精細之開口部 69 之蒸鍍遮罩 100 者。

[0032]

(輕薄工程)

另外，在本發明之製造方法中，於在上述說明之工程間，或者工程後，進行輕薄工程亦可。該工程係在本發明之製造方法之任意的工程，將金屬遮罩 66 之厚度，或樹脂遮罩 70 的厚度做為最佳化之工程。作為金屬遮罩 66 或樹脂遮罩 70 之理想的厚度係如適宜設定在後述之理想範圍內即可，在此之詳細的說明係省略之。

[0033] 例如，作為附樹脂層金屬板 60，對於使用具有某種程度厚度之構成情況，係在製造工程中，在搬送附樹脂層金屬板 60，或附樹脂層金屬遮罩 68 時，在搬送以上述製造方法所製造之蒸鍍遮罩 100 時可賦予優越之耐久性或搬送性者。另一方面，對於為了防止陰影的發生等，係在本發明之製造方法所得到之蒸鍍遮罩 100 的厚度係為最佳的厚度為佳。輕薄工程係在製造工程間，或者工程後中滿足耐久性或搬送性之同時，對於將蒸鍍遮罩 100 之厚度作為最佳化之情況而為有用之工程。

[0034] 成為金屬遮罩 66 之金屬板 61 或金屬遮罩 66 之輕薄，即金屬遮罩之厚度的最佳化係可由於在上述所說明之工程間，或者工程後，可將未與金屬板 61 的樹脂層 67 接合側的面，或者未與金屬遮罩 66 之樹脂層 67 或樹脂遮罩 70 接合側的面，使用可蝕刻金屬板 61 或金屬遮罩

66 的蝕刻材而加以蝕刻者而實現。

[0035] 對於成爲樹脂遮罩 70 之樹脂層 67 或樹脂遮罩 70 之輕薄，即樹脂層 67，樹脂遮罩 70 之厚度的最佳化亦爲相同，可由於在上述所說明之工程間，或者工程後，可將未與樹脂層 70 的金屬板 61 或金屬遮罩 66 接合側的面，或者未與樹脂遮罩 70 之金屬遮罩 66 接合側的面，使用可蝕刻樹脂層 67 或樹脂遮罩 70 的材料之蝕刻材而加以蝕刻者而實現。另外，於形成蒸鍍遮罩 100 之後，由蝕刻加工金屬遮罩 66，樹脂遮罩 70 雙方者，亦可將雙方的厚度作爲最佳化者。

[0036] 在輕薄工程中，對於爲了蝕刻樹脂層 67，或者樹脂遮罩 70 之蝕刻材，係如因應於樹脂層 67 或樹脂遮罩 70 之樹脂材料而作適宜設定，並無特別加以限定。例如，對於作爲樹脂層 67 或樹脂遮罩 70 之樹脂材料而使用聚醯亞胺樹脂之情況，作爲蝕刻材料，可使用使氫氧化鈉或氫氧化鉀之鹼性水溶液，胺等者。蝕刻材係亦可直接使用市售品者，而作爲聚醯亞胺樹脂之蝕刻材係可使用 Toray Engineering(股)公司製之 TPE3000 等。

[0037]

(由第 1 製造方法所製造之蒸鍍遮罩)

圖 3 (a) 係從由前述第 1 製造方法而製造之蒸鍍遮罩的金屬遮罩側而視的正面圖，圖 3 (b) 係由前述第 1 製造方法而製造之蒸鍍遮罩 100 的擴大剖面圖。然而，此圖係爲了強調金屬遮罩之所設置之縫隙及設置於蒸鍍遮罩

之開口部，而擴大對於全體而言之比率而記載。然而，說明之方便上，在圖 3～圖 6 所示之形態中，將金屬遮罩的符號作為 10，將樹脂遮罩的符號作為 20，但金屬遮罩 10 係可直接置換成在上述本發明之製造方法所說明之金屬遮罩 66，另外，樹脂遮罩 20 係可直接置換成在上述本發明之製造方法所說明之金屬遮罩 70 者。

[0038] 如圖 3 所示，以本發明之第 1 製造方法所製造之蒸鍍遮罩 100 係採取層積設置有縫隙 15 之金屬遮罩 10，和位置於金屬遮罩 10 的表面（對於圖 3（b）所示之情況係金屬遮罩 10 之下面），將對應於蒸鍍製作之圖案之開口部 25 加以複數配列於縱橫之樹脂遮罩 20 的構成。以下，對於各自加以具體地說明。

[0039]

（樹脂遮罩）

樹脂遮罩 20 係由樹脂加以構成，如圖 3 所示，將對應於蒸鍍製作於與縫隙 15 重疊之位置的圖案之開口部 25，加以複數配列於縱橫。另外，在本發明中，舉例說明將開口部複數配列於縱橫的例，開口部 25 係如設置於與縫隙重疊之位置即可，而縫隙 15 則對於僅配列 1 列於縱方向或橫方向之情況，係如設置開口部 25 於與該 1 列之縫隙 15 重疊之位置即可。

[0040] 樹脂遮罩 20 係可適宜選擇以往公知之樹脂材料而使用，對於此材料並無特別加以限定，但可經由雷射加工等而形成高精細之開口部 25，使用在熱或經時之尺

寸變化率或吸濕率小，輕量之材料為佳。作為如此之材料係可舉出聚醯亞胺樹脂，聚醯胺樹脂，聚醯胺醯亞胺樹脂，聚酯樹脂，聚乙烯樹脂，聚乙烯醇樹脂，聚丙烯樹脂，聚碳酸酯樹脂，聚苯乙烯樹脂，聚丙烯腈樹脂，乙烯乙酸乙烯共聚物樹脂，乙烯-乙醇共聚物樹脂，乙烯-甲基丙烯酸共聚物樹脂，聚氯乙烯樹脂，聚偏二氯乙烯樹脂，玻璃紙，離子交聯聚合物樹脂等。在於上述例示的材料之中，其熱膨脹係數為 $16\text{ppm}/^\circ\text{C}$ 以下之樹脂材料為佳，吸濕率為 1.0% 以下之樹脂材料為佳，而具備此雙方條件之樹脂材料特別佳。隨之，在圖 1 及圖 2 之樹脂層 67 係對於將來性係成為該樹脂遮罩 20 之故，例如，使用由上述例示之理想的樹脂材料加以構成之樹脂層為佳。

[0041] 對於樹脂遮罩 20 之厚度亦無特別加以限定，但在使用本發明之蒸鍍遮罩而進行蒸鍍時，對於為了防止對於蒸鍍作成之圖案產生有不充分之蒸鍍部分，也就是成為較作為目的之蒸鍍膜厚為薄膜厚之蒸鍍部分，所謂陰影之情況，樹脂遮罩 20 係僅可能為薄者為佳。但對於樹脂遮罩 20 的厚度不足 $3\mu\text{m}$ 之情況，容易產生有針孔等之缺陷，另外變形等之風險變高。另一方面，當超過 $25\mu\text{m}$ 時會產生陰影的發生。當考慮此點時，樹脂遮罩 20 之厚度係為 $3\mu\text{m}$ 以上 $25\mu\text{m}$ 以下者為佳。由將樹脂遮罩 20 之厚度作為此範圍內者，可降低針孔等缺陷或變形等之風險，且可有效果地防止陰影的發生者。特別是由將樹脂遮罩 20 之厚度作為 $3\mu\text{m}$ 以上 $10\mu\text{m}$ 以下，更理想為 $4\mu\text{m}$ 以上

8 μm 以下者，可更有效果地防止形成超過 300ppi 之高精細圖案時之陰影的影響者。隨之，在圖 1 及圖 2 之樹脂層 67 係對於將來性係成爲該樹脂遮罩 20 之故，作爲上述之厚度者爲佳。然而，樹脂層 67 係對於金屬板而言，藉由黏著劑層或接著劑層而加以接合亦可，而亦可直接接合樹脂層 67 與金屬板，但對於藉由黏著劑層或接著劑層而接合樹脂層與金屬板之情況，係考慮上述陰影的點，樹脂層 67 與黏著劑層或樹脂層 67 與接著劑層之合計厚度呈成爲 3 μm 以上 25 μm 以下之範圍內地加以設定爲佳。

[0042] 對於開口部 25 的形狀，尺寸並無特別限定，如爲對應於蒸鍍製作之圖案的形狀，尺寸即可。另外，如圖 2 (a) 所示，對於鄰接之開口部 25 之橫方向之間距 P1，或縱方向之間距 P2 亦可對應於蒸鍍製作之圖案而作適宜設定者。隨之，對於在圖 1 及圖 2 經由雷射照射而形成開口部時，係如適宜設計上述間距 P1，P2 即可。

[0043] 對於設置開口部 25 之位置，或開口部 25 的數量亦無特別地限定，於與縫隙 15 重疊之位置設置 1 個亦可，而亦可於縱方向或者橫方向設置複數個。例如，如圖 5 (a) 所示，縫隙延伸於縱方向之情況，與該縫隙 15 重疊之開口部 25 則設置 2 個以上於橫方向亦可。

[0044] 對於開口部 25 之剖面形狀亦無特別限定，形成開口部 25 之樹脂遮罩的對面之端面彼此則爲略平行亦可，但如圖 3 (b) 或圖 4 所示，開口部 25 係其剖面形狀爲具有呈朝向蒸鍍源而擴散之形狀者爲佳。換言之，具有

朝向金屬遮罩 10 側而擴散之推拔面者為佳。經由將開口部 25 之剖面形狀作為該構成之時，使用本發明之蒸鍍遮罩而進行蒸鍍時，可防止對於蒸鍍作成之圖案產生有陰影情況。對於推拔角 θ 係可考慮樹脂遮罩 20 之厚度等而作適宜設計，但連結在樹脂遮罩之開口部的下底前端與同樣在樹脂遮罩之開口部的上底前端的角則為 $25^{\circ} \sim 65^{\circ}$ 之範圍內為佳。特別是在此範圍內之中，亦較使用之蒸鍍機之蒸鍍角度為小之角度者為佳。更且，在圖 3 (b) 或圖 4 中，形成開口部 25 之端面 25a 係呈現直線形狀，但並不限定於此，而於外面成為凸的彎曲形狀，也就是開口部 25 之全體形狀成為碗形狀亦可。具有如此剖面形狀之開口部 25 係在開口部 25 之形成時，由適宜調整雷射之照射位置，或雷射之照射能量，或者進行階段性地使照射位置之多階段的雷射照射者而可形成。

[0045] 另外，在本發明中，從作為蒸鍍遮罩 100 之構成而使用樹脂遮罩 20 之情況，於使用此蒸鍍遮罩 100 而進行蒸鍍時，對於樹脂遮罩 20 之開口部 25 係加上非常高的熱，從形成樹脂遮罩 20 之開口部 25 之端面 25a (參照圖 3)，產生有氣體，會產生有使蒸鍍裝置內之真空度降低等之虞。隨之，當考慮此點時，如圖 3 所示，對於形成樹脂遮罩 20 之開口部 25 之端面 25a，係設置有阻障層 26 者為佳。由形成阻障層 26 者，可防止從形成樹脂遮罩 20 之開口部 25 之端面 25a 產生氣體者。

[0046] 阻障層 26 係可使用無機氧化物或無機氮化物

，金屬之薄膜層或蒸鍍層。作為無機氧化物係可使用鋁或矽素，銦，錫，鎂之氧化物，作為金屬係可使用鋁等。阻障層 26 之厚度係為 $0.05\ \mu\text{m} \sim 1\ \mu\text{m}$ 程度為佳。隨之，對於在圖 1 及圖 2 所說明之本發明之製造方法，係在得到蒸鍍遮罩 80 之後，進行形成如上述之阻障層 26 之工程亦可。

[0047] 更且，阻障層係被覆樹脂遮罩 20 之蒸鍍源側表面者為佳。經由以阻障層 26 被覆樹脂遮罩 20 之蒸鍍源側表面之時而阻障性更提升。阻障層係為無機氧化物，及無機氮化物之情況係經由各種 PVD 法，CVD 法而形成者為佳。金屬之情況係經由真空蒸鍍法而形成為佳。然而，在此所稱之樹脂遮罩 20 之蒸鍍源側表面係指為樹脂遮罩 20 之蒸鍍源側之表面全體亦可，亦可為在樹脂遮罩 20 之蒸鍍源側之表面，僅從金屬遮罩露出之部分。

[0048]

(金屬遮罩)

金屬遮罩 10 係由金屬加以構成，從該金屬遮罩 10 的正面而視時，於與開口部 25 重疊的位置，換言之，可看到配置於樹脂遮罩 20 之所有的開口部 25 之位置，複數列配置有延伸於縱方向或橫方向之縫隙 15。然而，在圖 3 中，延伸於金屬遮罩 10 之縱方向之縫隙 15 則連續配置於橫方向。另外，在本發明中，舉例說明縫隙 15 作為複數列配置有延伸於縱方向或橫方向之縫隙 15 的例，但縫隙 15 係僅配置 1 列於縱方向或橫方向亦可。

[0049] 對於縫隙 15 之寬度 W 並無特別限定，但至少

呈較鄰接之開口部 25 間之間距為短地加以設計為佳。具體而言，如圖 2 (a) 所示，對於縫隙 15 延伸於縱方向之情況，縫隙 15 之橫方向的寬度 W 係作為較鄰接於橫方向之開口部 25 之間距 P1 為短者為佳。同樣地，雖未圖示，但對於縫隙 15 延伸於橫方向之情況，縫隙 15 之縱方向的寬度係作為較鄰接於縱方向之開口部 25 之間距 P2 為短者為佳。另一方面，對於縫隙 15 延伸於縱方向情況之縱方向的長度 L 係無特別加以限定，如對應於金屬遮罩 10 之縱的長度及設置於樹脂遮罩 20 之開口部 25 之位置而作適宜設計即可。隨之，對於在圖 1 及圖 2 所說明之本發明之製造方法，在蝕刻金屬板時，如前述地加以設計者為佳。

[0050] 另外，連續延伸於縱方向或橫方向之縫隙 15 則如圖 5 (b) 所示，經由橋接器 18 而分割成複數亦可。然而，圖 5 (b) 係從蒸鍍遮罩 100 之金屬遮罩 10 側而視之正面圖，顯示連續延伸於圖 3 (a) 所示之縱方向的 1 個縫隙 15 則經由橋接器 18 而分割成複數（縫隙 15a，15b）的例。對於橋接器 18 的寬度並無特別限定，但為 $5\mu\text{m} \sim 20\mu\text{m}$ 程度為佳。由將橋接器 18 的寬度作為此範圍者，可有效果地提高金屬遮罩 10 之剛性者。對於橋接器 18 之配置位置亦無特別限定，但分割後之縫隙則呈與 2 個以上的開口部 25 重疊地配置橋接器 18 者為佳。

[0051] 對於形成於金屬遮罩 10 之縫隙 15 之剖面形狀亦無特別加以限定，但與在上述樹脂遮罩 20 之開口部 25 同樣，如圖 3 所示，具有如朝向蒸鍍源擴散之形狀者

為佳。隨之，對於在圖 1 及圖 2 所說明之本發明之製造方法，在蝕刻金屬板時，呈成為如前述之剖面形狀地進行蝕刻為佳。

[0052] 對於金屬遮罩 10 之材料並無特別限定，可在蒸鍍遮罩之領域適宜選擇以往公知的構成而使用，例如，可舉出不鏽鋼，鐵鎳合金，鋁合金等之金屬材料者。其中，因鐵鎳合金之不變鋼材係經由熱的變形為少之故而可適合使用。

[0053] 另外，在使用本發明之蒸鍍遮罩 100 而對於基板上進行蒸鍍時，對於配置磁鐵等於基板後方，經由磁力而吸引基板前方之蒸鍍遮罩 100 為必要之情況，係以磁性體形成金屬遮罩 10 者為佳。作為磁性體之金屬遮罩 10 係可舉出純鐵、碳素鋼、W 鋼、Cr 鋼、Co 鋼、KS 鋼、MK 鋼、NKS 鋼、Cunico 鋼、Al-Fe 合金等。另外，對於形成金屬遮罩 10 之材料本身並非磁性體之情況，係於該材料經由分散上述磁性體之粉末而賦予磁性於金屬遮罩 10 亦可。

[0054] 對於金屬遮罩 10 的厚度並無特別限定，但為 $5\mu\text{m} \sim 100\mu\text{m}$ 程度為佳。考慮在蒸鍍時之陰影的防止情況，金屬遮罩 10 之厚度係薄者為佳，但作為較 $5\mu\text{m}$ 為薄之情況，破裂或變形的風險升高之同時，有著裝卸變為困難之可能性。但在本發明中，金屬遮罩 10 係從與樹脂遮罩 20 作為一體化之情況，即使金屬遮罩 10 之厚度為非常薄之 $5\mu\text{m}$ 情況，亦可使破裂或變形的風險降低，如為 $5\mu\text{m}$

以上而可使用。然而，對於作為較 $100\mu\text{m}$ 為厚之情況，係因會產生陰影的發生而並不理想。隨之，對於在圖 1 及圖 2 所說明之本發明之製造方法，在準備附樹脂層金屬板時，考慮此等情況而準備為佳。

[0055] 以下，對於使用圖 6 (a) ~ 圖 6 (c) 而對於陰影之發生，和金屬遮罩 10 之厚度的關係具體地加以說明。如圖 6 (a) 所示，對於金屬遮罩 10 之厚度為薄之情況，從蒸鍍源朝向蒸鍍對象物釋放之蒸鍍材係未衝突於金屬遮罩 10 之縫隙 15 之內壁面，或未設置有金屬遮罩 10 之樹脂遮罩 20 側的表面，而通過金屬遮罩 10 之縫隙 15 及樹脂遮罩 20 之開口部 25 而到達至蒸鍍對象物。經由此，成為可對於蒸鍍對象物上，以均一的膜厚形成蒸鍍圖案。也就是可防止陰影的發生者。另一方面，如圖 6 (b) 所示，對於金屬遮罩 10 的厚度為厚之情況，例如，金屬遮罩 10 之厚度為超過 $100\mu\text{m}$ 之厚度情況，從蒸鍍源所釋放之蒸鍍材的一部分係衝突於金屬遮罩 10 之縫隙 15 之內壁面，或未形成有金屬遮罩 10 之樹脂遮罩 20 側的表面，而無法到達至蒸鍍對象物。無法到達至蒸鍍對象物之蒸鍍材越多，產生有成為較對於蒸鍍對象物作為目的之蒸鍍膜厚為薄膜厚之未蒸鍍部分，而發生有陰影者。

[0056] 對於充分防止陰影產生，係如圖 6 (c) 所示，將縫隙 15 之剖面形狀，作為具有呈朝向蒸鍍源擴散之形狀者為佳。由作為如此之剖面形狀者，將會產生於蒸鍍遮罩 100 之歪曲防止，或者耐久性之提昇做為目的，即使

為加厚蒸鍍遮罩全體厚度之情況，從蒸鍍源所釋放之蒸鍍材亦未衝突於縫隙 15 之該表面，或縫隙 15 之內壁面等，而可使蒸鍍材到達至蒸鍍對象物者。更具體而言，連結在金屬遮罩 10 之縫隙 15 的下底前端，和相同在金屬遮罩 10 之縫隙 15 的上底前端之直線與金屬遮罩 10 的底面之所成角度為在 $25^{\circ} \sim 65^{\circ}$ 之範圍內為佳。特別是在此範圍內之中，亦較使用之蒸鍍機之蒸鍍角度為小之角度者為佳。由作為如此之剖面形狀者，將會產生於蒸鍍遮罩 100 之歪曲防止，或者耐久性之提昇做為目的，即使將加厚金屬遮罩 10 之厚度作為比較厚之情況，從蒸鍍源所釋放之蒸鍍材亦未衝突於縫隙 15 之內壁面等，而可使蒸鍍材到達至蒸鍍對象物者。由此，可更有效果地防止陰影發生者。然而，圖 6 係為了說明陰影的發生，和金屬遮罩 10 之縫隙 15 的關係之部分概略剖面圖。然而，在圖 6 (c) 所示之形態中，金屬遮罩 10 之縫隙 15 則成為具有朝向於蒸鍍源側而擴散之形狀，樹脂遮罩 20 之開口部的對面之端面係成為略平行，但對於為了更有效果地防止陰影的發生，金屬遮罩 10 之縫隙，及樹脂遮罩 20 之開口部 25 係同時其剖面形狀則具有朝向於蒸鍍源側而擴散之形狀者為佳。隨之，在本發明之蒸鍍遮罩之製造方法中，金屬遮罩之縫隙，或樹脂遮罩之開口部的剖面形狀則呈具有朝向於蒸鍍源側而擴散之形狀地製造金屬遮罩 10 之縫隙 15，或樹脂遮罩 20 之開口部 25 為佳。

[0057] 圖 7 (a) ~ (d) 係顯示金屬遮罩之縫隙，與

樹脂遮罩之開口部的關係之部分概略剖面圖，在圖示之形態中，經由金屬遮罩之縫隙 15 與樹脂遮罩之開口部 25 所形成之開口全體的剖面形狀呈顯階梯狀。如圖 7 所示，由將開口全體之剖面形狀作為具有朝向於蒸鍍源側而擴散之階梯狀者而可有效果地防止陰影的發生者。

[0058] 隨之，在本發明之蒸鍍遮罩之製造方法中，經由金屬遮罩之縫隙與樹脂遮罩之開口部 25 所形成之開口全體的剖面形狀則呈成為階梯狀地製造者為佳。

[0059] 金屬遮罩之縫隙 15 或樹脂遮罩 20 剖面形狀係如圖 7 (a) 所示，對面之端面成為略平行亦可，但如圖 7 (b)，(c) 所示，僅金屬遮罩之縫隙 15，樹脂遮罩之開口部之任一方則具有朝向於蒸鍍源側而擴散之剖面形狀構成亦可。然而如在上述所說明地，對於為了更有效果地防止陰影的發生，金屬遮罩之縫隙 15 及樹脂遮罩之開口部 25 係如圖 3 (b) 或圖 7 (d) 所示，同時具有朝向於蒸鍍源側而擴散之剖面形狀者為佳。

[0060] 對於在成為上述階梯狀之剖面的平坦部（在圖 7 之符號 (X)）之寬度並無特別限定，但對於平坦部 (X) 之寬度不足 $1\mu\text{m}$ 之情況，係經由金屬遮罩的縫隙之干擾，而有陰影之發生防止效果下降之傾向。隨之，當考慮此點時，平坦部 (X) 之寬度係為 $1\mu\text{m}$ 以上者為佳。對於理想之上限值係無特別限定，而可考慮樹脂遮罩之開口部尺寸，或鄰接之開口部的間隔等而作適宜設定，作為一例係為 $20\mu\text{m}$ 程度。

[0061] 然而，在上述圖 7 (a) ~ (d) 中，顯示對於縫隙延伸於縱方向之情況，與該縫隙 15 重疊之開口部 25 則設置 1 個於橫方向的例，但如圖 8 所示，對於縫隙延伸於縱方向之情況，與該縫隙 15 重疊之開口部 25 則設置 2 個以上於橫方向亦可。圖 8 中，金屬遮罩之縫隙 15 及樹脂遮罩之開口部 25 係同時具有朝向於蒸鍍源側而擴散之剖面形狀，與該縫隙 15 重疊之開口部 25 則設置 2 個以上於橫方向。

[0062]

(由第 2 製造方法所製造之蒸鍍遮罩)

圖 4 係由第 2 製造方法而製造之蒸鍍遮罩的擴大剖面圖。

[0063] 如圖 4 所示，對於由第 2 製造方法而製造之蒸鍍遮罩 100 係僅在殘存有光阻劑圖案 30 的點，與由圖 3 所示之第 1 製造方法而製造之蒸鍍遮罩不同，在其他中係為相同。隨之，對於金屬遮罩 10 及樹脂遮罩 20 之說明係省略之。

[0064]

(光阻劑圖案)

光阻劑圖案 30 係在蝕刻金屬板時，作為蝕刻遮罩而使用之光阻劑圖案，經由光阻劑材所構成。此圖案係與形成於金屬遮罩 10 之縫隙略同一。然而，對於光阻劑圖案 30 之開口部 31 之剖面形狀，亦如圖 4 所示，作為成具有朝向於蒸鍍源而擴散之形狀者為佳。

[0065] 以如第 2 製造方法而製造之蒸鍍遮罩係因由樹脂被覆金屬遮罩之兩面之故，即使經由蒸鍍時的熱而樹脂產生膨脹之情況，在其兩面均一地產生有膨脹之故，比較於僅單面存在有樹脂的情況，不易產生捲曲而為最佳。對於為了使該效果效率佳地發揮，構成樹脂遮罩之樹脂，也就是設置於金屬板之樹脂層的材質，和構成光阻劑圖案之光阻劑材之材質的熱膨脹係數的差呈小地，選擇兩者的材料者為佳。

[0066]

(有機半導體元件之製造方法)

本發明之有機半導體元件之製造方法，係使用以在上述說明之本發明之製造方法所製造之蒸鍍遮罩 100 而形成有機半導體元件者為特徵之構成。對於蒸鍍遮罩 100 係可直接使用以在上述說明之本發明之製造方法所製造之蒸鍍遮罩 100 者，在此之詳細說明係省略之。如根據在上述所說明之本發明之蒸鍍遮罩，經由該蒸鍍遮罩 100 所具有之尺寸精確度高之開口部 25，可形成具有高精細圖案之有機半導體元件者。作為以本發明之製造方法所製造之有機半導體元件，例如，可舉出有機電激發光元件之有機層，發光層，或陰極電極等。特別是本發明之有機半導體元件之製造方法係可最佳地使用於要求高精細圖案精確度之有機電激發光元件之 R、G、B 發光層之製造者。

【符號說明】

[0067]

100：蒸鍍遮罩

10，66：金屬遮罩

15：縫隙

18：橋接器

20，70：樹脂遮罩

25：開口部

60：附樹脂層金屬板

61：金屬板

62：光阻劑材

64：光阻劑圖案

67：樹脂層

68：附樹脂層金屬遮罩

80：蒸鍍遮罩

申請專利範圍

1.一種附樹脂層金屬遮罩之製造方法，特徵在於：

藉該製造方法所製造之附樹脂層金屬遮罩，係用於製造積層金屬遮罩與樹脂遮罩而成之蒸鍍遮罩，該金屬遮罩，係設有狹縫，該樹脂遮罩，係位於前述金屬遮罩之表面，縱橫地配置有複數行之與蒸鍍製作於與前述狹縫重疊之位置的圖案對應之開口部，

包含以下程序：

準備一附樹脂層金屬板，其構成爲，在金屬板的其中一面，設有樹脂層；以及

對於前述附樹脂層金屬板之金屬板，形成僅貫通該金屬板之狹縫，藉以形成附樹脂層金屬遮罩。

2.如申請專利範圍第 1 項之金屬遮罩之製造方法，其中，在形成前述附樹脂板金屬遮罩之程序，對於前述附樹脂層金屬板之金屬板，形成一狹縫，其僅貫通前述金屬板，且從前述金屬板與前述樹脂板接觸之面側，朝向前述金屬板與前述樹脂板不接觸之側的面，擴散。

圖式

圖 1

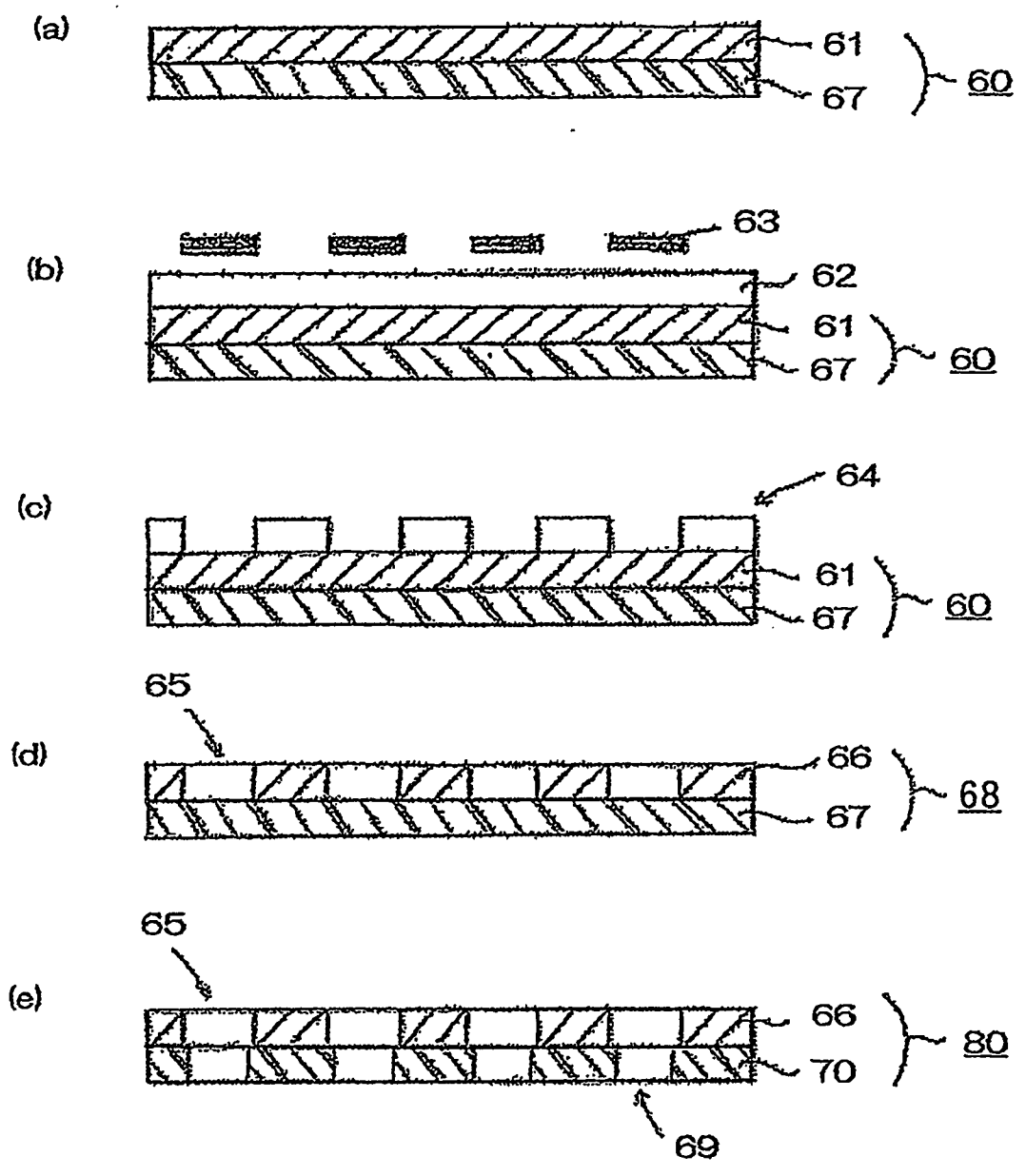


圖 2

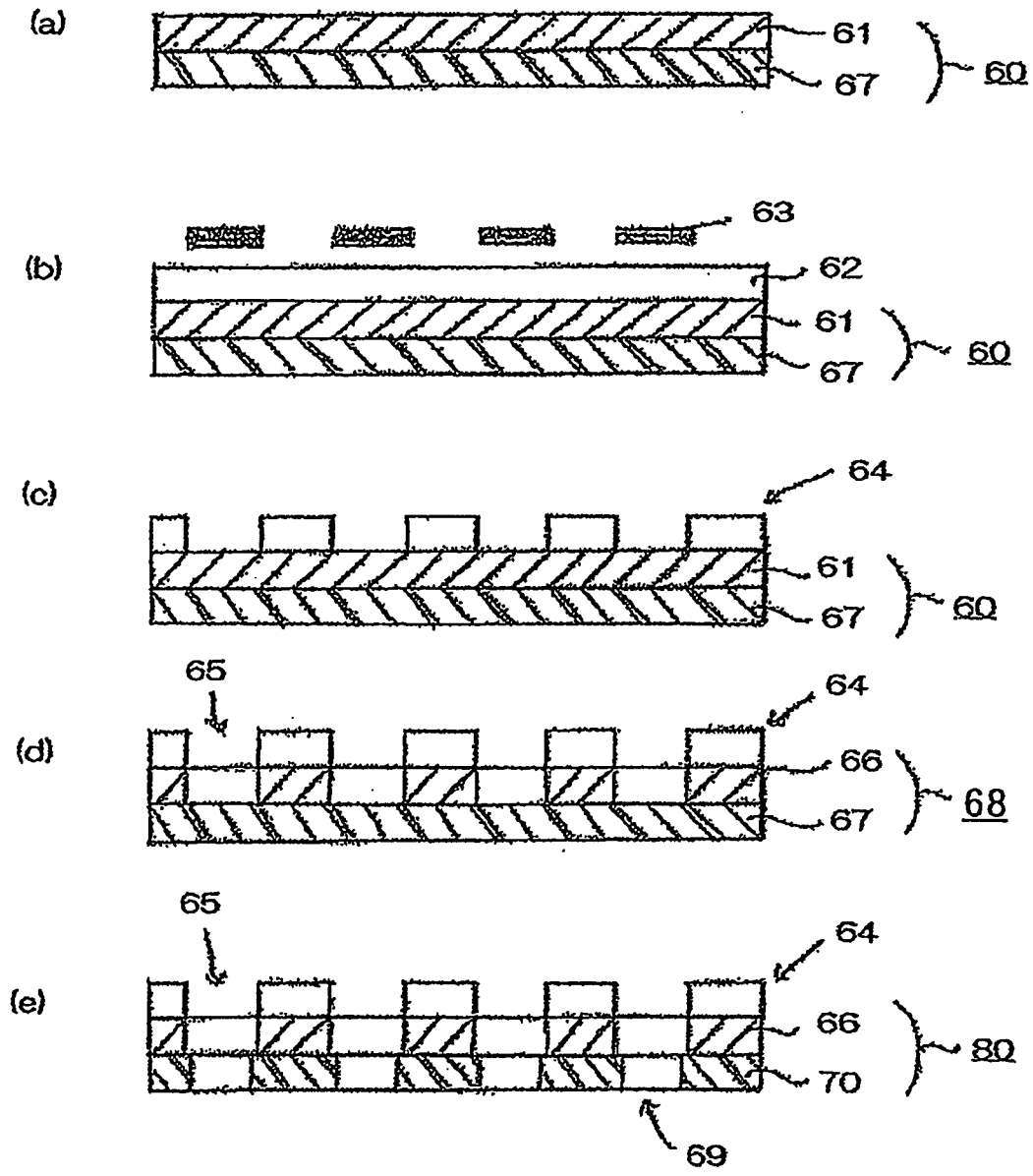


圖 3

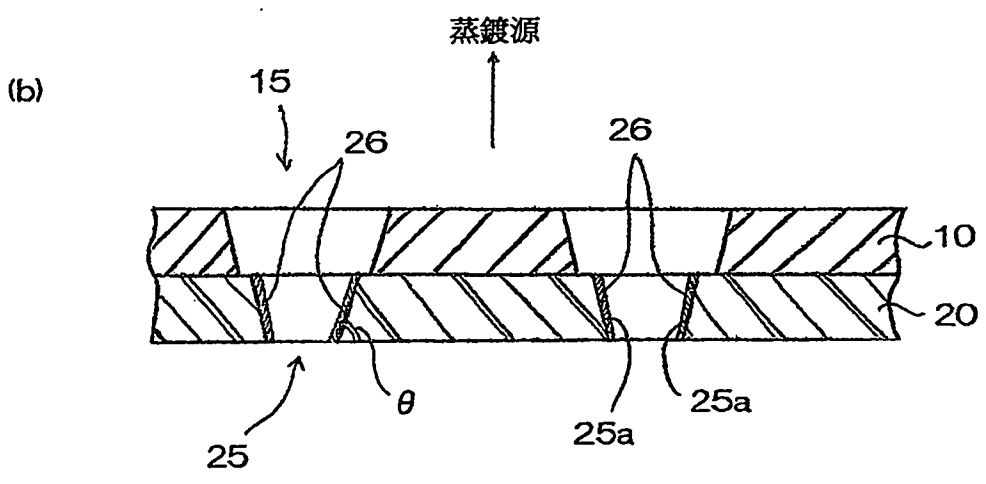
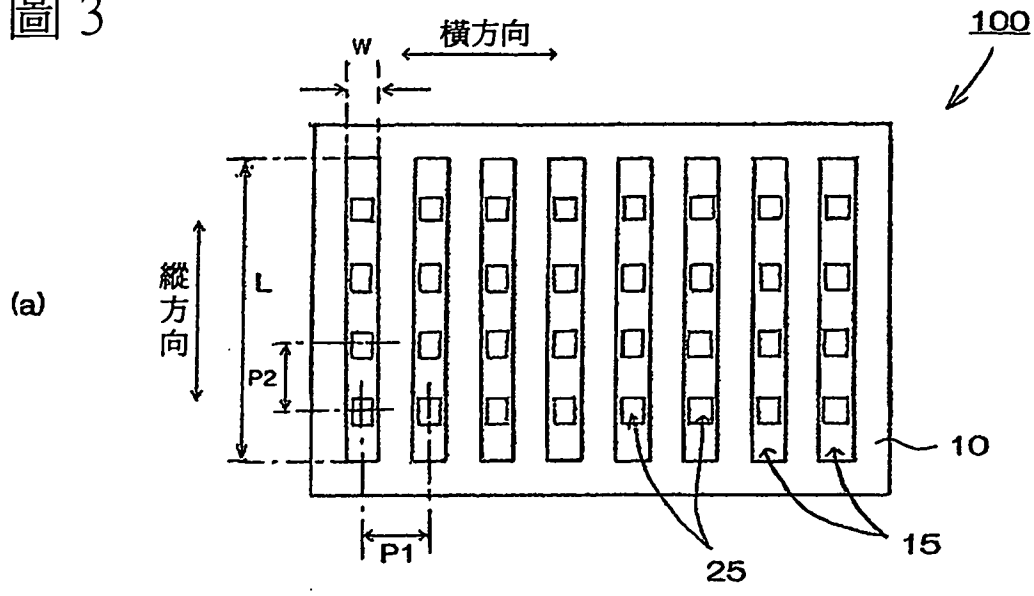


圖 4

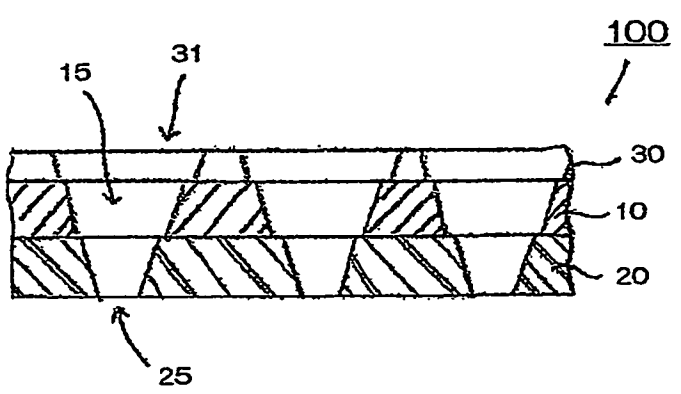


圖 5

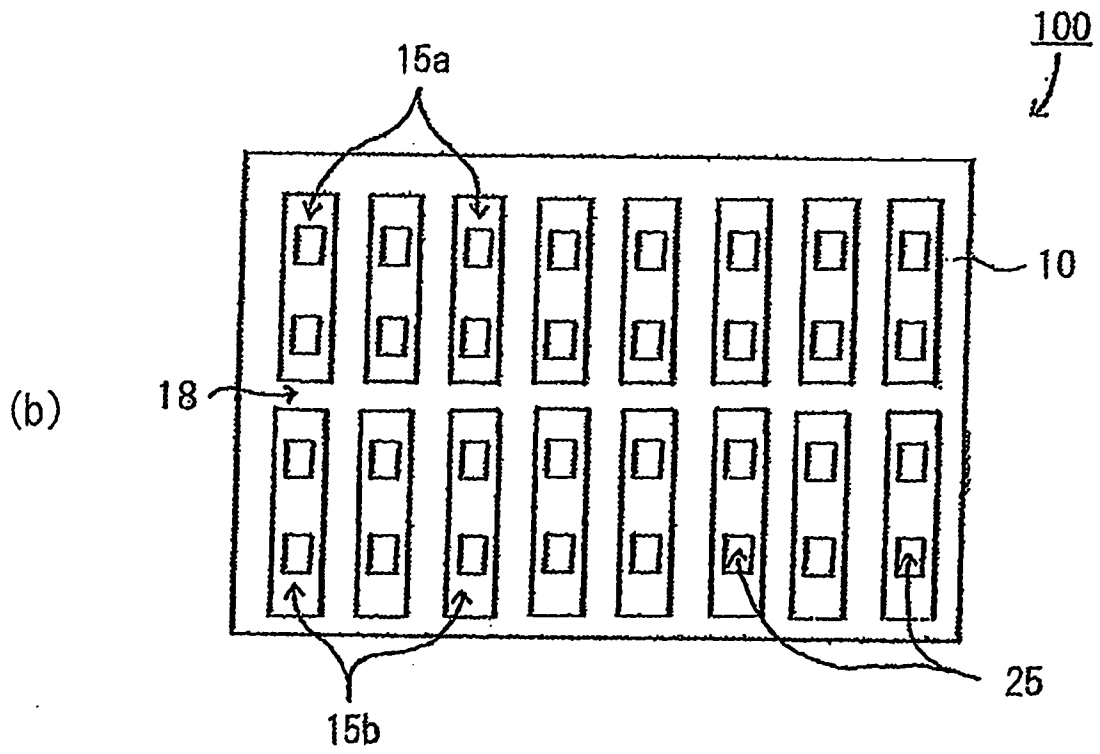
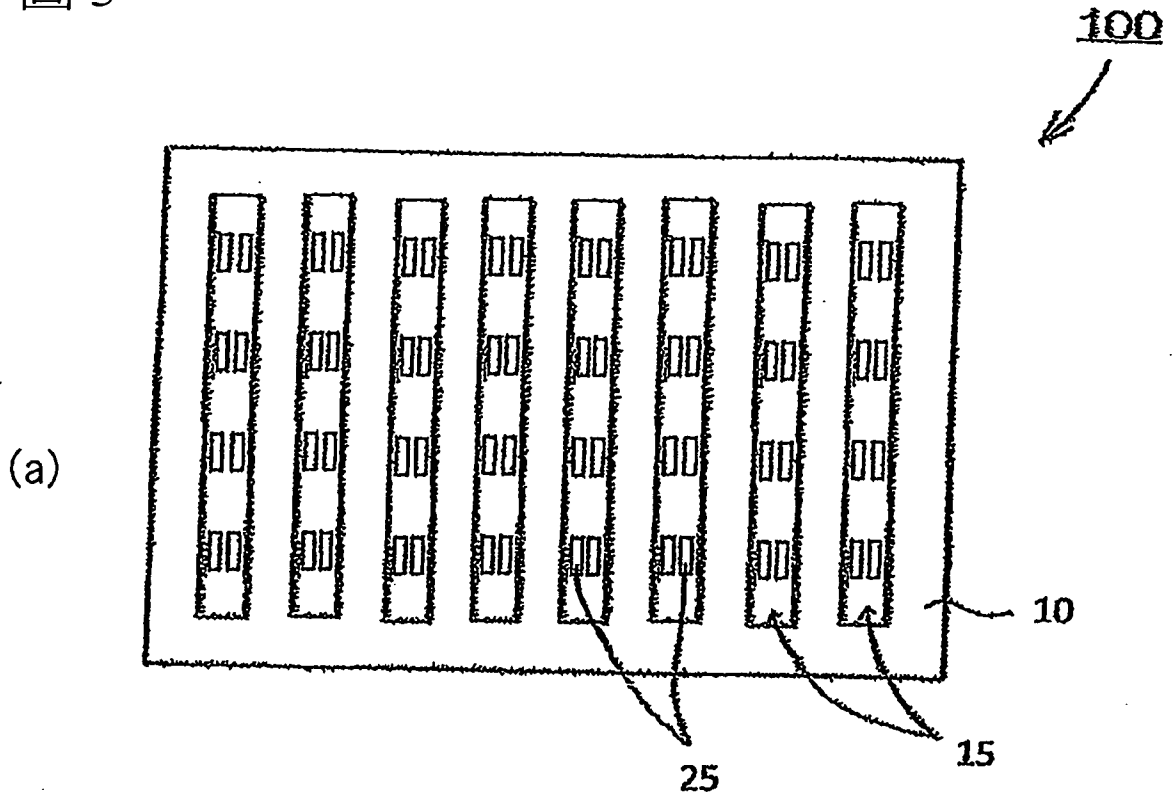


圖 6

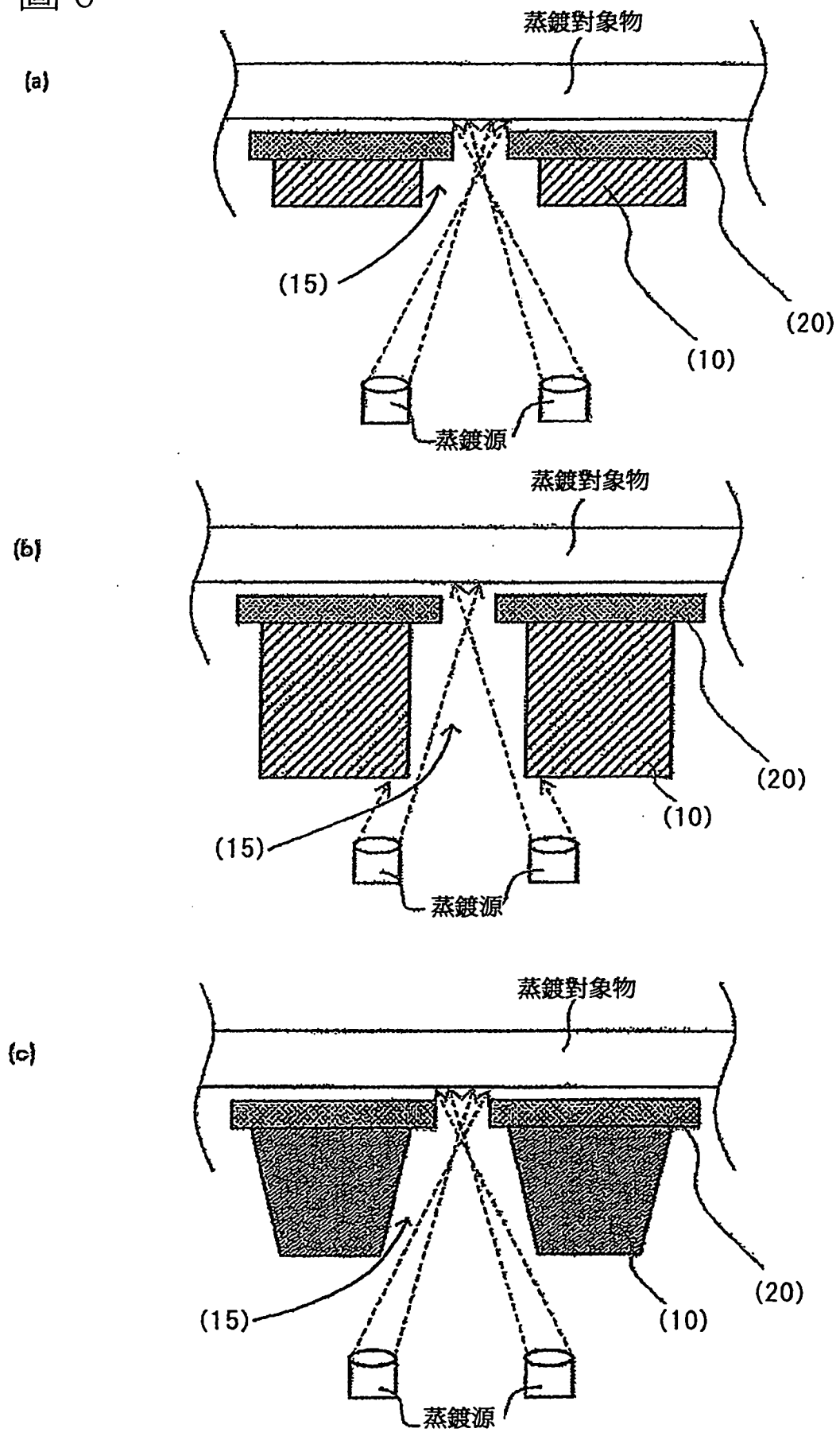


圖 7

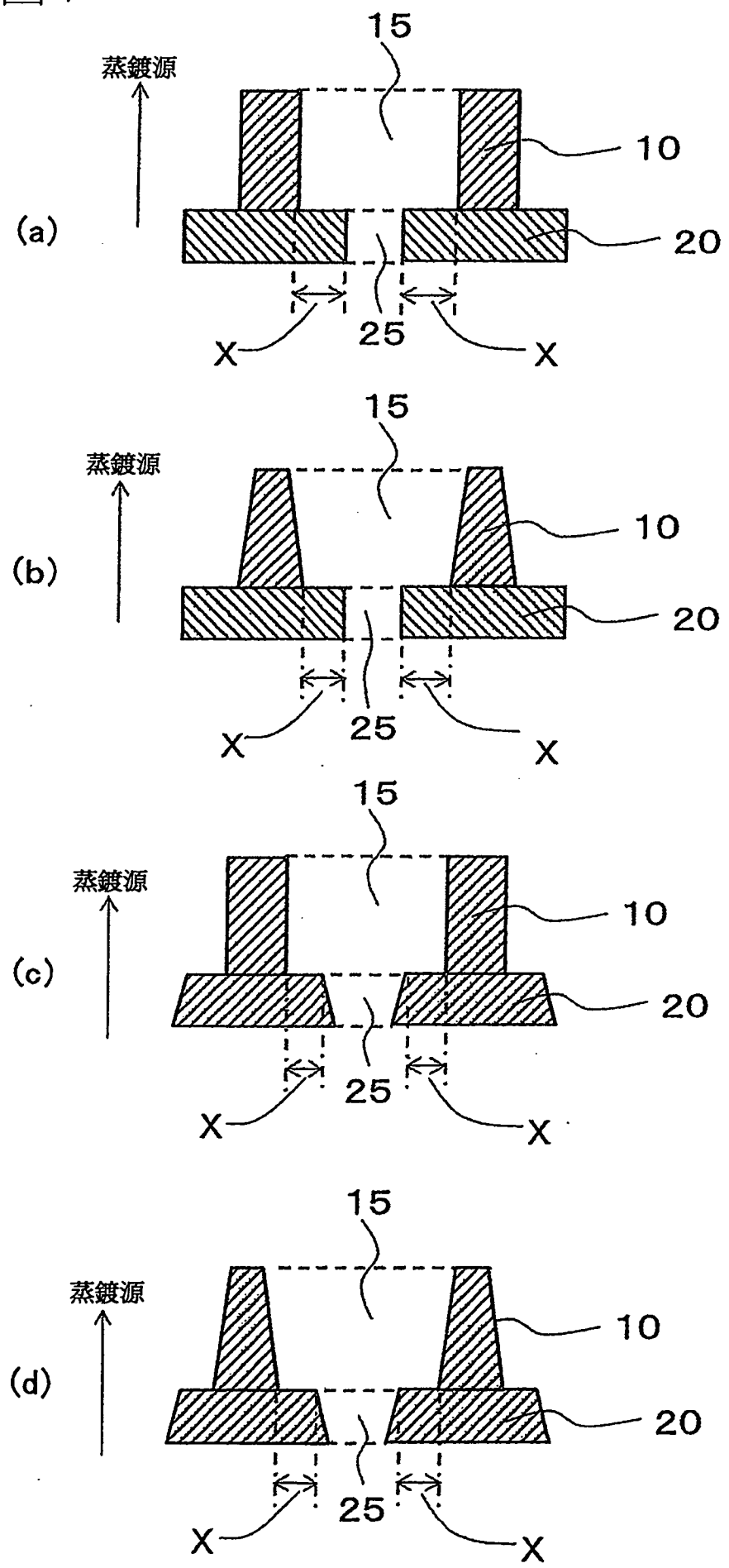


圖 8

