

(12) 특허협력조약에 의하여 공개된 국제출원

(19) 세계지식재산권기구
국제사무국



(10) 국제공개번호

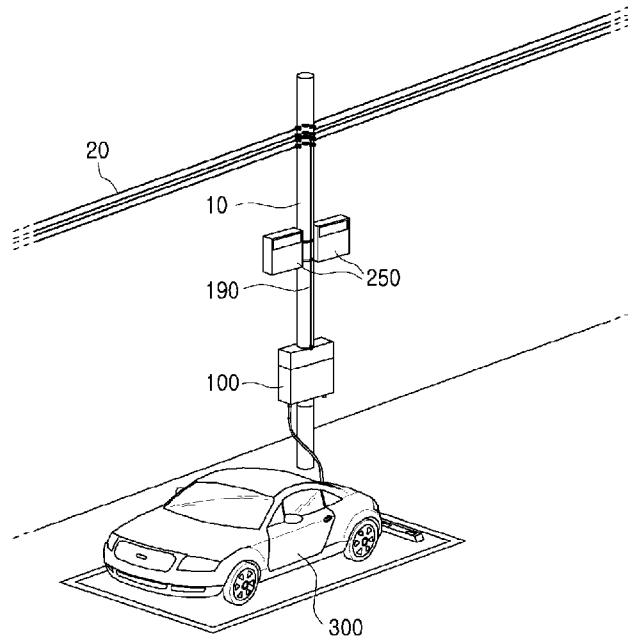
(43) 국제공개일
2018년 10월 11일 (11.10.2018) WIPO | PCT

WO 2018/186528 A1

- (51) 국제특허분류: B60L 11/18 (2006.01)
- (21) 국제출원번호: PCT/KR2017/006074
- (22) 국제출원일: 2017년 6월 12일 (12.06.2017)
- (25) 출원언어: 한국어
- (26) 공개언어: 한국어
- (30) 우선권정보: 10-2017-0044095 2017년 4월 5일 (05.04.2017) KR
- (71) 출원인: 한국전력공사 (KOREA ELECTRIC POWER CORPORATION) [KR/KR]; 58217 전라남도 나주시 전력로 55, Jeollanam-do (KR).
- (72) 발명자: 진봉건 (JIN, Bong-Kun); 58217 전라남도 나주시 전력로 55, Jeollanam-do (KR). 김성만 (KIM, Seong-Man); 58217 전라남도 나주시 전력로 55, Jeollanam-do (KR).
- (74) 대리인: 특허법인 씨엔에스 (C&S PATENT AND LAW OFFICE); 06292 서울시 강남구 언주로 30길 13, 대림아크로텔 7층, Seoul (KR).
- (81) 지정국 (별도의 표시가 없는 한, 가능한 모든 종류의 국내 권리의 보호를 위하여): AE, AG, AL, AM, AO, AT, AU, AZ, BA, BB, BG, BH, BN, BR, BW, BY, BZ, CA, CH, CL, CN, CO, CR, CU, CZ, DE, DJ, DK, DM, DO, DZ, EC, EE, EG, ES, FI, GB, GD, GE, GH, GM, GT, HN, HR, HU, ID, IL, IN, IR, IS, JO, JP, KE, KG, KH, KN, KP, KW, KZ, LA, LC, LK, LR, LS, LU, LY, MA, MD, ME, MG, MK, MN, MW, MX, MY, MZ, NA, NG, NI, NO, NZ, OM, PA, PE, PG, PH, PL, PT, QA, RO, RS, RU, RW, SA, SC, SD, SE, SG, SK, SL, SM, ST, SV, SY, TH, TJ, TM, TN, TR, TT, TZ, UA, UG, US, UZ, VC, VN, ZA, ZM, ZW.

(54) Title: CONVERTER-SEPARATED ELECTRIC VEHICLE CHARGING SYSTEM, AND ELECTRIC VEHICLE CHARGING APPARATUS INSTALLED ON UTILITY POLE

(54) 발명의 명칭: 컨버터 분리형 전기차 충전 시스템 및 전주에 설치된 전기차 충전 장치



(57) Abstract: The electric vehicle charging system according to one embodiment of the present invention may comprise: a transformer connected to a distribution line; a converter for converting, to charging power, power converted by the transformer; and a charging apparatus configured to be separated from the converter and installed on a utility pole and to receive the charging power from the converter and supply the charging power to an electric vehicle.

(57) 요약서: 본 발명의 일 실시 예에 따른 전기차 충전 시스템은, 배전선로에 연계된 변압기와, 변압기의 의해 변환된 전원을 충전용 전원으로 변환하는 컨버터와, 컨버터로부터 분리되고 전주에 설치되어 컨버터로부터 충전용 전원을 받고 충전용 전원을 전기차로 공급하도록 구성된 충전 장치를 포함할 수 있다.



WO 2018/186528 A1

(84) 지정국 (별도의 표시가 없는 한, 가능한 모든 종류의 역내 권리의 보호를 위하여): ARIPO (BW, GH, GM, KE, LR, LS, MW, MZ, NA, RW, SD, SL, ST, SZ, TZ, UG, ZM, ZW), 유라시아 (AM, AZ, BY, KG, KZ, RU, TJ, TM), 유럽 (AL, AT, BE, BG, CH, CY, CZ, DE, DK, EE, ES, FI, FR, GB, GR, HR, HU, IE, IS, IT, LT, LU, LV, MC, MK, MT, NL, NO, PL, PT, RO, RS, SE, SI, SK, SM, TR), OAPI (BF, BJ, CF, CG, CI, CM, GA, GN, GQ, GW, KM, ML, MR, NE, SN, TD, TG).

공개:

— 국제조사보고서와 함께 (조약 제21조(3))

명세서

발명의 명칭: 컨버터 분리형 전기차 충전 시스템 및 전주에 설치된 전기차 충전 장치

기술분야

- [1] 본 발명은 컨버터 분리형 전기차 충전 시스템 및 전주에 설치된 전기차 충전 장치에 관한 것이다.

배경기술

- [2] 최근에는 화석 연료의 고갈문제와 화석 연료의 과다 사용으로 인한 대기 환경 오염 문제의 심각화에 따라 재생 가능한 신재생 에너지의 사용과, 친환경적인 운송 수단에 대한 연구와 개발이 전세계적으로 활발하게 이루어지고 있다. 이러한 친환경적인 운송 수단으로서 전기차(Electric Vehicle, EV)가 주목받고 있다. 전기차 충전 인프라 확산은 전기차가 널리 보급되기 위해서 필수적이다.

발명의 상세한 설명

기술적 과제

- [3] 본 발명은 무게 또는 부피가 상대적으로 큰 컨버터를 충전 장치로부터 분리함으로써 전기차 충전 장치가 전주에 설치되기 용이한 환경을 제공하여 전기차 충전 인프라 확산에 일조할 수 있는 전기차 충전 시스템 및 전주에 설치된 전기차 충전 장치를 제공한다.

과제 해결 수단

- [4] 본 발명의 일 실시 예에 따른 전기차 충전 시스템은, 배전선로에 연계된 변압기; 상기 변압기의 의해 변환된 전원을 충전용 전원으로 변환하는 컨버터; 및 상기 컨버터로부터 분리되고 전주에 설치되어 상기 컨버터로부터 상기 충전용 전원을 받고 상기 충전용 전원을 전기차로 공급하도록 구성된 충전 장치를 포함할 수 있다.
- [5] 예를 들어, 상기 컨버터는 상기 전주 또는 제2 전주에서 상기 충전 장치가 설치된 위치보다 높은 위치에 설치될 수 있다.
- [6] 예를 들어, 상기 변압기는 제2 전주에 설치되고, 상기 컨버터는 상기 제2 전주에 설치될 수 있다.
- [7] 예를 들어 상기 전기차 충전 시스템은, 지중을 통해 상기 컨버터와 상기 충전 장치를 전기적으로 연결하는 지중케이블을 더 포함하고, 상기 변압기는 제2 전주에 설치되고, 상기 컨버터는 상기 전주 및 상기 제2 전주에 이격되어 설치될 수 있다.
- [8] 예를 들어, 상기 컨버터는 지중에 설치될 수 있다.
- [9] 예를 들어 상기 전기차 충전 시스템은, 상기 변압기의 의해 변환된 전원을 급속 충전용 전원으로 변환하고 상기 급속 충전용 전원을 상기 충전 장치로 공급하는 제2 컨버터를 더 포함할 수 있다.

- [10] 본 발명의 일 실시 예에 따른 전주에 설치된 전기차 충전 장치는, 전기차에 충전용 전원을 공급하도록 구성된 제1 포트와, 배전선로에 연계된 변압기의 의해 변환된 전원을 충전용 전원으로 변환하는 외부의 컨버터로부터 상기 충전용 전원을 공급받도록 구성된 제2 포트를 가지고, 전주에 설치되도록 구성된 외함; 및 상기 제1 포트와 상기 제2 포트의 사이의 개폐상태를 스위칭하는 차단부; 를 포함할 수 있다.

발명의 효과

- [11] 본 발명의 일 실시 예에 따른 컨버터 분리형 전기차 충전 시스템 및 전주에 설치된 전기차 충전 장치는, 전기차 충전 장치가 전주에 설치되기 용이한 환경을 제공하여 전기차 충전 인프라 확산에 일조할 수 있다.
- [12] 또한 본 발명의 일 실시 예에 따른 컨버터 분리형 전기차 충전 시스템 및 전주에 설치된 전기차 충전 장치는, 다양한 충전 모드를 안정적으로 지원하면서도 안정적인 구조를 가질 수 있으며, 컨버터의 확장이 용이한 구조를 가질 수 있다.

도면의 간단한 설명

- [13] 도 1은 본 발명의 일 실시 예에 따른 전기차 충전 시스템을 나타낸 도면이다.
- [14] 도 2는 본 발명의 일 실시 예에 따른 전기차 충전 시스템의 컨버터 배치를 예시한 도면이다.
- [15] 도 3은 본 발명의 일 실시 예에 따른 전기차 충전 시스템의 컨버터 배치를 예시한 도면이다.
- [16] 도 4는 본 발명의 일 실시 예에 따른 전기차 충전 시스템의 컨버터 배치를 예시한 도면이다.
- [17] 도 5는 본 발명의 일 실시 예에 따른 전주에 설치된 전기차 충전 장치를 나타낸 블록도이다.
- [18] 도 6은 본 발명의 일 실시 예에 따른 전주에 설치된 전기차 충전 장치를 구체적으로 예시한 블록도이다.
- [19] 도 7a 내지 도 7d는 도 1 및 도 6에 도시된 지능형 분전함의 구조를 예시한 도면이다.

발명의 실시를 위한 형태

- [20] 후술하는 본 발명에 대한 상세한 설명은, 본 발명이 실시될 수 있는 특정 실시예를 예시로서 도시하는 첨부 도면을 참조한다. 본 발명의 다양한 실시예는 서로 다르지만 상호 배타적일 필요는 없음이 이해되어야 한다. 예를 들어, 여기에 기재되어 있는 특정 형상, 구조 및 특성은 일 실시예에 관련하여 본 발명의 정신 및 범위를 벗어나지 않으면서 다른 실시예로 구현될 수 있다. 또한, 각각의 개시된 실시예 내의 개별 구성요소의 위치 또는 배치는 본 발명의 정신 및 범위를 벗어나지 않으면서 변경될 수 있음이 이해되어야 한다. 따라서, 후술하는 상세한 설명은 한정적인 의미로서 취하려는 것이 아니며, 본 발명의 범위는, 적절하게 설명된다면, 그 청구항들이 주장하는 것과 균등한 모든 범위와

더불어 첨부된 청구항에 의해서만 한정된다. 도면에서 유사한 참조부호는 여러 측면에 걸쳐서 동일하거나 유사한 기능을 지칭한다.

- [21] 이하에서는, 본 발명이 속하는 기술분야에서 통상의 지식을 가진 자가 본 발명을 용이하게 실시할 수 있도록 하기 위하여, 본 발명의 실시 예들에 관하여 첨부된 도면을 참조하여 상세히 설명하기로 한다.
- [22] 도 1은 본 발명의 일 실시 예에 따른 전기차 충전 시스템을 나타낸 도면이다.
- [23] 도 1을 참조하면, 본 발명의 일 실시 예에 따른 전기차 충전 시스템은, 전기차 충전 장치(100), 지능형 분전함(180), 데이터 집중처리 장치(210), 변압기(미도시)를 포함할 수 있으며, 전주(10), 배전선로(20), 주차공간(30), 차량충돌 방지용 볼라드(40), 차량 스톱퍼(50), 충전소 표시판(60), 영상 장치(70)를 포함하는 전기차 충전소에 구비될 수 있다. 여기서, 전주(10)는 전신주로 한정되지 않으며, 전기차 충전 장치(100)가 매달릴 수 있고 전기에너지를 배전선로로부터 공급받아서 전기차 충전 장치(100)로 전달하는 환경을 제공할 수 있는 기둥을 의미한다.
- [24] 전기차 충전 장치(100)는 전주(10)에 설치되고 변압기로부터 전원을 공급받고 전기차(300)를 충전하도록 구성될 수 있다. 예를 들어, 상기 전기차 충전 장치(100)는 전원케이블(190)을 통해 배전선로(20)에 전기적으로 연결됨으로써 공급받을 수 있다.
- [25] 여기서, 변압기는 배전선로(20)에 연계되어 고압의 전력을 저압의 전원으로 변환할 수 있다. 예를 들어, 상기 변압기는 전주(10) 또는 제2 전주(미도시) 상에 설치된 주상변압기로 구현될 수 있고, 도로나 인도 주위에 설치된 지상변압기로 구현될 수도 있다.
- [26] 데이터 집중처리 장치(210)는 상기 변압기의 전류, 전압 또는 전력 데이터를 수집하고 처리하여 부하량 정보를 생성할 수 있다. 여기서, 상기 부하량 정보는 상기 변압기에 의해 변환되는 총 전력량으로 정의될 수 있다. 상기 변압기의 부하량이 클 경우, 상기 변압기의 수명은 감소할 수 있으며, 상기 변압기의 손상 빈도는 높아질 수 있으며, 상기 변압기로부터 전기차 충전 장치(100)로 공급되는 전원은 불안정할 수 있다.
- [27] 지능형 분전함(180)은 상기 부하량 정보를 전달받고 상기 부하량 정보에 대응되는 부하량이 기준 부하량보다 클 경우에 전기차 충전 장치(100)를 비활성화시킬 수 있다. 비활성화된 전기차 충전 장치(100)는 일시적으로 충전을 중단할 수 있다.
- [28] 이에 따라, 상기 변압기의 수명은 연장될 수 있으며, 상기 변압기의 손상 빈도는 감소할 수 있으며, 상기 변압기로부터 전기차 충전 장치(100)로 공급되는 전원은 안정화될 수 있다.
- [29] 한편 설계에 따라, 상기 지능형 분전함(180)과 전기차 충전 장치(100)는 일체화될 수 있다. 즉, 전기차 충전 시스템이 지능형 분전함(180)을 포함하지 않을 경우, 상기 전기차 충전 장치(100)는 지능형 분전함(180)의 역할을 대신

수행할 수도 있다.

- [30] 한편, 상기 변압기에 의해 변환된 전원은 아래에서 설명하는 컨버터에 의해 전기차(300)로 공급되기 전에 적어도 한번 더 변환될 수 있다. 설계에 따라, 상기 컨버터는 전기차 충전 장치(100)에 포함될 수 있고, 아래의 설명과 같이 전기차 충전 장치(100)로부터 분리될 수 있다.
- [31] 도 2는 본 발명의 일 실시 예에 따른 전기차 충전 시스템의 컨버터 배치를 예시한 도면이다.
- [32] 도 2를 참조하면, 배전선로(20)에 연계된 변압기의 의해 변환된 전원을 충전용 전원으로 변환하는 컨버터(250)는 전기차 충전 장치(100)로부터 분리되어 전주(10)에 설치될 수 있다.
- [33] 통상적으로, 컨버터(250)는 전기차 충전 장치(100)에 비해 상대적으로 큰 무게 또는 부피를 가질 수 있다. 따라서, 컨버터(250)가 분리된 전기차 충전 장치(100)는 소형화될 수 있으며, 전주(10)에 설치되더라도 풍압이나 외부 충격에 견딜 수 있는 정도의 내구도를 확보할 수 있다.
- [34] 이처럼, 내구도가 향상된 전기차 충전 장치(100)는 다양한 종류 또는 나이의 전주에 대해 용이하게 설치될 수 있다. 따라서, 본 발명의 일 실시 예에 따른 전기차 충전 시스템 및 전기차 충전 장치(100)는 전주에 설치되기 용이한 환경을 제공하여 전기차 충전 인프라 확산에 일조할 수 있다.
- [35] 예를 들어, 상기 컨버터(250)는 전주(10)에서 전기차 충전 장치(100)가 설치된 위치보다 높은 위치에 설치될 수 있다. 이에 따라, 전주(10)는 전기차 충전 장치(100)와 컨버터(250)가 설치됨에도 불구하고 안정적으로 무게중심을 잡을 수 있다.
- [36] 한편, 상기 컨버터(250)는 다양한 충전 모드를 안정적으로 지원하기 위해 2개 이상으로 구현될 수도 있다. 상기 컨버터(250)가 2개 이상으로 구현될 경우, 전기차 충전 장치(100)는 다양한 충전 모드를 안정적으로 사용할 수 있으며, 상기 컨버터(250)의 증가하는 무게 또는 부피를 분산할 수 있다.
- [37] 예를 들어, 상기 컨버터(250)는 변압기의 의해 변환된 전원을 완속 충전용 전원으로 변환하고 상기 완속 충전용 전원을 전기차 충전 장치(100)로 공급하는 제1 컨버터와, 변압기의 의해 변환된 전원을 급속 충전용 전원으로 변환하고 상기 급속 충전용 전원을 전기차 충전 장치(100)로 공급하는 제2 컨버터를 포함할 수 있다.
- [38] 이에 따라, 상기 컨버터(250)는 전기차 충전 장치(100)에 다양한 충전 모드를 안정적으로 지원하면서도 안정적으로 전주(10)에 설치될 수 있다.
- [39] 도 3은 본 발명의 일 실시 예에 따른 전기차 충전 시스템의 컨버터 배치를 예시한 도면이다.
- [40] 도 3을 참조하면, 배전선로에 연계된 변압기(200)와 컨버터(250a)는 제2 전주(12)에 설치될 수 있다.
- [41] 즉, 컨버터(250a)는 전기차 충전 장치(100a)가 설치된 제1 전주(11)와 다른 제2

전주(12)에 설치될 수 있다. 이에 따라, 컨버터(250a)는 제2 전주(12)에서 낮은 위치에 설치되거나 지상에 접하도록 설치될 수 있으므로, 안정적인 구조를 가질 수 있다.

- [42] 배전선로에 연계된 변압기(200)에 의해 변환된 전원은 제2 전원케이블(192)를 통해 상기 컨버터(250a)로 공급될 수 있다.
- [43] 상기 컨버터(250a)에 의해 변환된 충전용 전원은 배전선로(20) 및 제1 전원케이블(191)을 통해 전기차 충전 장치(100a)로 공급되거나 지중케이블(미도시)을 통해 전기차 충전 장치(100a)로 공급될 수 있다.
- [44] 도 4는 본 발명의 일 실시 예에 따른 전기차 충전 시스템의 컨버터 배치를 예시한 도면이다.
- [45] 도 4를 참조하면, 컨버터(250b)는 제1 전주(11)와 제2 전주(12)로부터 이격되어 설치될 수 있다. 이에 따라, 컨버터(250b)는 확장이 용이한 구조를 가질 수 있다.
- [46] 또한, 상기 컨버터(250b)는 제1 지중케이블(193)과 제2 지중케이블(194)에 전기적으로 연결되고 지중에 설치될 수 있다. 이에 따라, 컨버터(250b)는 외부의 충격에 따른 손상을 미연에 방지할 수 있다.
- [47] 한편, 상기 제1 지중케이블(193)은 전기차 충전 장치(100b)에 전기적으로 연결될 수 있으며, 상기 제2 지중케이블(194)은 배전선로에 연계된 변압기(200)에 전기적으로 연결될 수 있다. 즉, 본 발명의 일 실시 예에 따른 전기차 충전 장치는 전주에 연결된 배전선로뿐만 아니라 지중을 통해서도 전원을 공급받을 수 있다.
- [48] 도 5는 본 발명의 일 실시 예에 따른 전주에 설치된 전기차 충전 장치를 나타낸 블록도이다.
- [49] 도 5를 참조하면, 본 발명의 일 실시 예에 따른 전기차 충전 장치(100)는 제1 포트(110), 제2 포트(120), 차단부(130), 제어부(140), 통신부(150), 입력부(160), 출력부(170) 중 적어도 일부를 포함할 수 있다.
- [50] 제1 포트(110)는 전기차(300)에 충전용 전원을 공급하도록 구성될 수 있다.
- [51] 제2 포트(120)는 컨버터(250)에 의해 변환된 상기 충전용 전원을 공급받도록 구성될 수 있다.
- [52] 예를 들어, 상기 제1 및 제2 포트(110, 120)는 유선 방식으로 충전용 전원을 공급하도록 전원케이블에 연결되는 구조를 가질 수 있으며, 무선 방식으로 근거리에서 충전용 전원을 공급하도록 코일로 구현될 수도 있다.
- [53] 차단부(130)는 제1 포트(110)와 제2 포트(120)의 사이의 개폐상태를 스위칭할 수 있다. 전기차 충전 장치(100)의 전기차(300)에 대한 충전 여부는 상기 차단부(130)의 개폐상태 스위칭에 따라 결정될 수 있다.
- [54] 제어부(140)는 배전선로에 연계된 변압기(200)의 부하량 정보를 전달받고 상기 부하량 정보에 대응되는 부하량이 기준 부하량보다 클 경우에 제1 포트(110)와 제2 포트(120)의 사이가 전기적으로 개방되도록 차단부(130)를 제어할 수 있다. 이에 따라, 배전선로에 연계된 변압기(200)의 수명은 연장될 수 있으며, 상기

변압기의 손상 빈도는 감소할 수 있으며, 상기 변압기로부터 전기차 충전 장치(100)로 공급되는 전원은 안정화될 수 있다.

- [55] 통신부(150)는 배전선로에 연계된 변압기(200)의 데이터를 처리하는 데이터 집중처리 장치 또는 지능형 분전함으로부터 부하량 정보를 수신하고, 상기 부하량 정보에 대응되는 부하량이 기준 부하량보다 클 경우에 충전 미시행 정보를 생성할 수 있으며, 상기 충전 미시행 정보를 서버로 송신할 수 있다. 이에 따라, 관리자는 다수의 전기차 충전 장치를 통합적으로 관리할 수 있다.
- [56] 입력부(160)는 전기차(300) 또는 운전자로부터 충전 요청 정보를 입력 받을 수 있다. 상기 충전 요청 정보는 충전 방식 정보, 충전 모드 정보 및/또는 충전 용량 정보를 포함할 수 있다. 여기서, 충전 방식 정보는 전원 전압 정보, 주파수 정보, 직류/교류 여부 정보, 유선방식/무선방식 여부 정보 및/또는 충전 속도 정보를 포함할 수 있으며, 충전 모드는 급속 모드, 중속 모드, 완속 모드를 포함할 수 있다. 상기 충전 요청 정보는 제어부(140)로 전달될 수 있다. 이후, 제어부(140)는 상기 충전 요청 정보에 기초하여 차단부(130)의 스위칭 시점을 제어할 수 있으며, 전원 전압, 주파수, 직류/교류 여부, 유선방식/무선방식 여부 및/또는 충전 속도를 결정할 수 있으며, 이에 따른 요금 정보를 생성할 수 있다.
- [57] 출력부(170)는 전기차(300) 충전 상황 정보를 출력할 수 있으며, 상기 요금 정보를 출력할 수 있으며, 운전자의 입력 편의를 위해 입력부(160)에 의해 입력된 정보를 출력할 수 있다.
- [58] 또한, 상기 출력부(170)는 배전선로에 연계된 변압기(200)의 부하량 정보에 대응되는 부하량이 기준 부하량보다 클 경우에 제어부(140)에 의해 생성된 충전 미시행 정보를 출력할 수 있다.
- [59] 한편, 상기 출력부(170)는 입력부(160)와 함께 터치스크린, 키패드와 같은 HMI(Human-Machine Interface)로 구현될 수 있다.
- [60] 도 6은 본 발명의 일 실시 예에 따른 전주에 설치된 전기차 충전 장치를 구체적으로 예시한 블록도이다.
- [61] 도 6을 참조하면, 전기차 충전 장치는, 충전기 AC 터미널(1001), 누전 차단기(1002), 제1 전력량계(1003), 제2 전력량계(1004), 제1 전력량계 통신단자함(1005), 제2 전력량계 통신단자함(1006), 제1 전류센서(1007), 제2 전류센서(1008), 제1 마그네트 콘택터(1009), 제2 마그네트 콘택터(1010), 충전 커넥터(1011), 충전 콘센트(1012), 노이즈 필터(1013), 전원공급장치(1014), 컨트롤러(1015), 카드 리더기(1016), 디스플레이부(1017), 스피커(1018), 조명 장치(1019), 비상 스위치(1020), 도어 솔레노이드(1021), 플러그 센서(1022), 리트랙터(1023) 중 적어도 일부를 포함할 수 있다.
- [62] 충전기 AC 터미널(1001)은 전기차 충전 장치와 지능형 분전함을 전기적으로 연결시킬 수 있으며, 도 5에 도시된 제2 포트에 대응될 수 있다.
- [63] 누전 차단기(1002)는 전기차 충전 장치에서 누전이 발생한 경우에 충전을 중단할 수 있으며, 도 5에 도시된 차단부에 대응될 수 있다.

- [64] 제1 전력량계(1003)는 제1 모드에 따른 충전시에 충전 전원의 전력량을 계량할 수 있다. 예를 들어, 상기 제1 모드는 완속 모드일 수 있다.
- [65] 제2 전력량계(1004)는 제2 모드에 따른 충전시에 충전 전원의 전력량을 계량할 수 있다. 예를 들어, 상기 제2 모드는 급속 모드일 수 있다.
- [66] 제1 및 제2 전력량계(1003, 1004)의 계량 결과는 요금 정보 생성에 이용될 수 있다.
- [67] 제1 전력량계 통신단자함(1005)은 제1 전력량계(1003)의 계량 결과를 컨트롤러(1015) 또는 외부로 송신할 수 있다.
- [68] 제2 전력량계 통신단자함(1006)은 제2 전력량계(1004)의 계량 결과를 컨트롤러(1015) 또는 외부로 송신할 수 있다.
- [69] 제1 전류센서(1007)는 제1 모드에 따라 전기차에 공급되는 전원의 전류를 측정할 수 있다.
- [70] 제2 전류센서(1008)는 제2 모드에 따라 전기차에 공급되는 전원의 전류를 측정할 수 있다.
- [71] 제1 또는 제2 전류센서(1007, 1008)에 의해 측정된 전류값은 컨트롤러(1015)에 의한 누전 차단기(1002)의 차단 제어에 활용될 수 있다.
- [72] 제1 마그네트 콘택터(1009)는 온/오프 스위칭을 통해 제1 모드에 따른 충전량을 제어할 수 있다.
- [73] 제2 마그네트 콘택터(1010)는 온/오프 스위칭을 통해 제2 모드에 따른 충전량을 제어할 수 있다.
- [74] 충전 커넥터(1011)는 제1 모드 충전을 위해 전기차에 전기적으로 연결되는 구조를 가질 수 있으며, 도 5에 도시된 제1 포트에 대응될 수 있다.
- [75] 충전 콘센트(1012)는 제2 모드 충전을 위해 전기차에 전기적으로 연결되는 구조를 가질 수 있으며, 도 5에 도시된 제1 포트에 대응될 수 있다.
- [76] 노이즈 필터(1013)는 충전 전원의 노이즈를 필터링할 수 있다.
- [77] 전원공급장치(1014)는 컨트롤러(1015)에 동작 전원을 공급할 수 있으며, AC 전원을 DC 전원으로 변환할 수 있다. 예를 들어, 상기 전원공급장치(1014)는 스위칭모드 파워 서플라이(SMPS)로 구현될 수 있다.
- [78] 컨트롤러(1015)는 도 5에 도시된 제어부와 동일하게 동작할 수 있다.
- [79] 카드 리더기(1016)는 전기차 또는 운전자로부터 결제 정보를 입력 받을 수 있다. 예를 들어, 상기 결제 정보는 신용카드, 체크카드, 모바일 결제 등 다양한 결제방식 중 적어도 하나에 대응될 수 있다.
- [80] 디스플레이부(1017)는 도 5에 도시된 출력부가 출력하는 정보를 시각적으로 표시할 수 있다.
- [81] 스피커(1018)는 도 5에 도시된 출력부가 출력하는 정보를 청각적으로 생성할 수 있다.
- [82] 조명 장치(1019)는 운전자 편의를 위해 충전 커넥터(1011) 및 충전 콘센트(1012)를 향하는 광원을 출력할 수 있다.

- [83] 비상 스위치(1020)는 전기차 또는 운전자로부터의 입력에 따라 충전을 중단할 수 있다.
- [84] 도어 솔레노이드(1021)는 충전 커넥터(1011) 보관함의 잠금기능을 수행할 수 있다.
- [85] 플러그 센서(1022)는 충전 커넥터(1011)가 소정의 위치에 배치되어 있는지 감시할 수 있다.
- [86] 리트랙터(1023)는 충전 커넥터(1011)에 연결된 충전케이블을 릴에 감을 수 있다. 이에 따라, 충전케이블이 바닥에 끌려서 손상되는 것은 예방될 수 있다.
- [87] 도 6을 참조하면, 지능형 분전함은, 분전반 AC 터미널(1024), 제3 전력량계(1025), AC 입력 차단기(1026), 서지보호기(1027), 분전반 전원공급장치(1028), 분전반 제어보드(1029), 영상처리장치(1030), 표지판 제어기(1031), 무선 모뎀(1032), 대지 접지(1033) 중 적어도 일부를 포함할 수 있다. 상기 지능형 분전함은 상기 전기차 충전 장치와 일체화될 수 있으므로, 상기 지능형 분전함이 포함하는 구성은 상기 전기차 충전 장치에 포함될 수도 있다.
- [88] 분전반 AC 터미널(1024)은 지능형 분전함과 배전선로를 전기적으로 연결시킬 수 있다.
- [89] 제3 전력량계(1025)는 지능형 분전함을 통과하는 전원의 전력량을 계량할 수 있다.
- [90] AC 입력 차단기(1026)는 지능형 분전함에서 전기차 충전 장치로 공급되는 전원을 차단할 수 있다.
- [91] 서지보호기(1027)는 전원을 서지(surge)로부터 보호할 수 있다.
- [92] 분전반 전원공급장치(1028)는 분전반 제어보드(1029)의 동작 전원을 공급할 수 있으며, AC 전원을 DC 전원으로 변환할 수 있다. 예를 들어, 상기 분전반 전원공급장치(1028)는 스위칭모드 파워 서플라이(SMPS)로 구현될 수 있다.
- [93] 분전반 제어보드(1029)는 지능형 분전반의 전반적인 동작을 제어할 수 있다.
- [94] 영상처리장치(1030)는 도 1의 영상 장치를 제어할 수 있다.
- [95] 표지판 제어기(1031)는 도 1의 충전소 표지판을 제어할 수 있다.
- [96] 무선 모뎀(1032)은 도 5의 통신부와 동일하게 동작할 수 있다.
- [97] 대지 접지(1033)는 지능형 분전반에 접지 전압을 제공할 수 있다.
- [98] 도 7a 내지 도 7d는 도 1 및 도 6에 도시된 지능형 배전반의 구조를 예시한 도면이다.
- [99] 도 7a는 지능형 배전반의 앞면을 나타내며, 도 7b는 지능형 배전반의 뒷면을 나타내며, 도 7c는 지능형 배전반의 측면을 나타내며, 도 7d는 지능형 배전반의 하면을 나타낸다.
- [100] 도 7a 내지 도 7d를 참조하면, 지능형 배전반은, 배선용 스위치(2001), 전력량계(2002), 서지보호기(2003), 전원공급장치(2004), 컨트롤러(2005), 영상처리장치(2006), 무선 모뎀(2007), E 타입 모뎀(2008), 분전반 AC

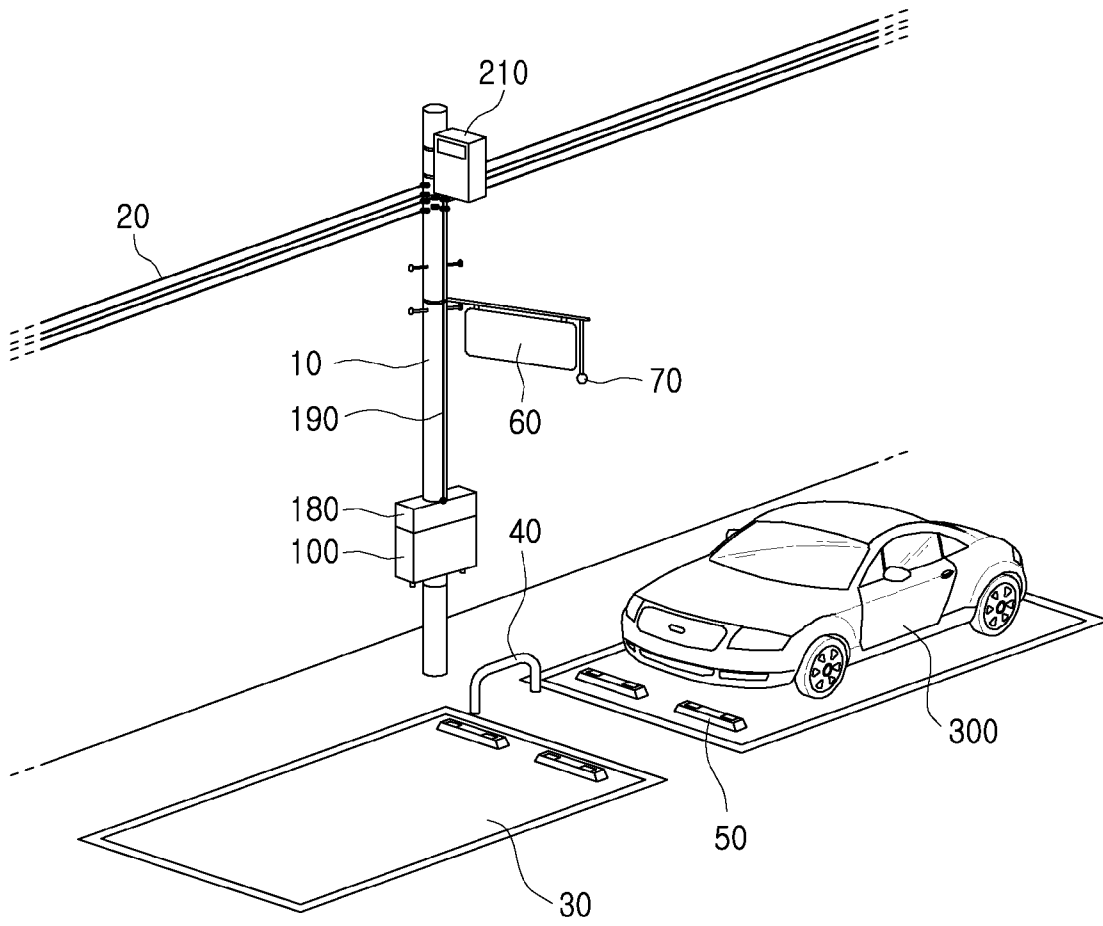
터미널(2009), 외함(2010) 중 적어도 일부를 포함할 수 있다.

- [101] 외함(2010)은 전주에 부착되거나 상기 전주로부터 탈착되는 구조를 가질 수 있으며, 차단기 등을 수용할 수 있다.
- [102] 한편, 상기 지능형 분전함은 본 발명의 일 실시 예에 따른 전기차 충전 장치와 일체화될 수 있으므로, 도 7a 내지 도 7d에 도시된 구성은 상기 전기차 충전 장치에 포함될 수도 있다.
- [103] 한편, 본 실시 예에서 사용되는 '~부'라는 용어는 소프트웨어 또는 FPGA(field-programmable gate array) 또는 ASIC과 같은 하드웨어 구성요소를 의미하며, '~부'는 어떤 역할들을 수행한다. 그렇지만 '~부'는 소프트웨어 또는 하드웨어에 한정되는 의미는 아니다. '~부'는 어드레싱할 수 있는 저장 매체에 있도록 구성될 수도 있고 하나 또는 그 이상의 프로세서들을 재생시키도록 구성될 수도 있다. 따라서, 일 예로서 '~부'는 소프트웨어 구성요소들, 객체지향 소프트웨어 구성요소들, 클래스 구성요소들 및 태스크 구성요소들과 같은 구성요소들과, 프로세스들, 함수들, 속성들, 프로시저들, 서브루틴들, 프로그램 코드의 세그먼트들, 드라이버들, 펌웨어, 마이크로코드, 회로, 데이터, 데이터베이스, 데이터 구조들, 테이블들, 어레이들, 및 변수들을 포함한다. 구성요소들과 '~부'들 안에서 제공되는 기능은 더 작은 수의 구성요소들 및 '~부'들로 결합되거나 추가적인 구성요소들과 '~부'들로 더 분리될 수 있다. 뿐만 아니라, 구성요소들 및 '~부'들은 디바이스 또는 시스템 내의 하나 또는 그 이상의 CPU들을 재생시키도록 구현될 수도 있다.
- [104] 이상에서는 본 발명을 실시 예로써 설명하였으나, 본 발명은 상기한 실시 예에 한정되지 아니하며, 특허청구범위에서 청구하는 본 발명의 요지를 벗어남이 없이 당해 발명이 속하는 분야에서 통상의 지식을 가진 자라면 누구든지 다양한 변형이 가능할 것이다.

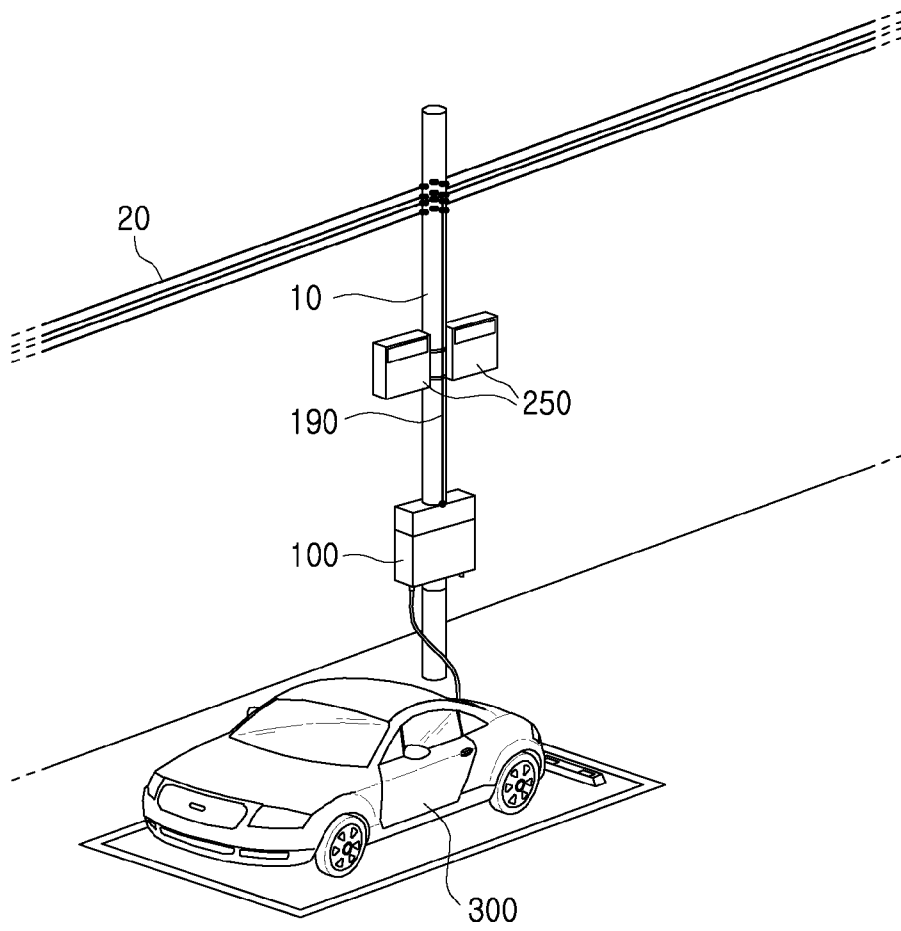
청구범위

- [청구항 1] 배전선로에 연계된 변압기;
상기 변압기의 의해 변환된 전원을 충전용 전원으로 변환하는 컨버터; 및
상기 컨버터로부터 분리되고 전주에 설치되어 상기 컨버터로부터 상기
충전용 전원을 받고 상기 충전용 전원을 전기차로 공급하도록 구성된
충전 장치; 를 포함하는 전기차 충전 시스템.
- [청구항 2] 제1항에 있어서,
상기 컨버터는 상기 전주 또는 제2 전주에서 상기 충전 장치가 설치된
위치보다 높은 위치에 설치되는 전기차 충전 시스템.
- [청구항 3] 제1항에 있어서,
상기 변압기는 제2 전주에 설치되고,
상기 컨버터는 상기 제2 전주에 설치되는 전기차 충전 시스템.
- [청구항 4] 제1항에 있어서,
지중을 통해 상기 컨버터와 상기 충전 장치를 전기적으로 연결하는
지중케이블을 더 포함하고,
상기 변압기는 제2 전주에 설치되고,
상기 컨버터는 상기 전주 및 상기 제2 전주에 이격되어 설치되는 전기차
충전 시스템.
- [청구항 5] 제4항에 있어서,
상기 컨버터는 지중에 설치되는 전기차 충전 시스템.
- [청구항 6] 제1항에 있어서,
상기 변압기의 의해 변환된 전원을 급속 충전용 전원으로 변환하고 상기
급속 충전용 전원을 상기 충전 장치로 공급하는 제2 컨버터를 더
포함하는 전기차 충전 시스템.
- [청구항 7] 전기차에 충전용 전원을 공급하도록 구성된 제1 포트와, 배전선로에
연계된 변압기의 의해 변환된 전원을 충전용 전원으로 변환하는 외부의
컨버터로부터 상기 충전용 전원을 공급받도록 구성된 제2 포트를 가지고,
전주에 설치되도록 구성된 외함; 및
상기 제1 포트와 상기 제2 포트의 사이의 개폐상태를 스위칭하는 차단부;
를 포함하는 전주에 설치된 전기차 충전 장치.

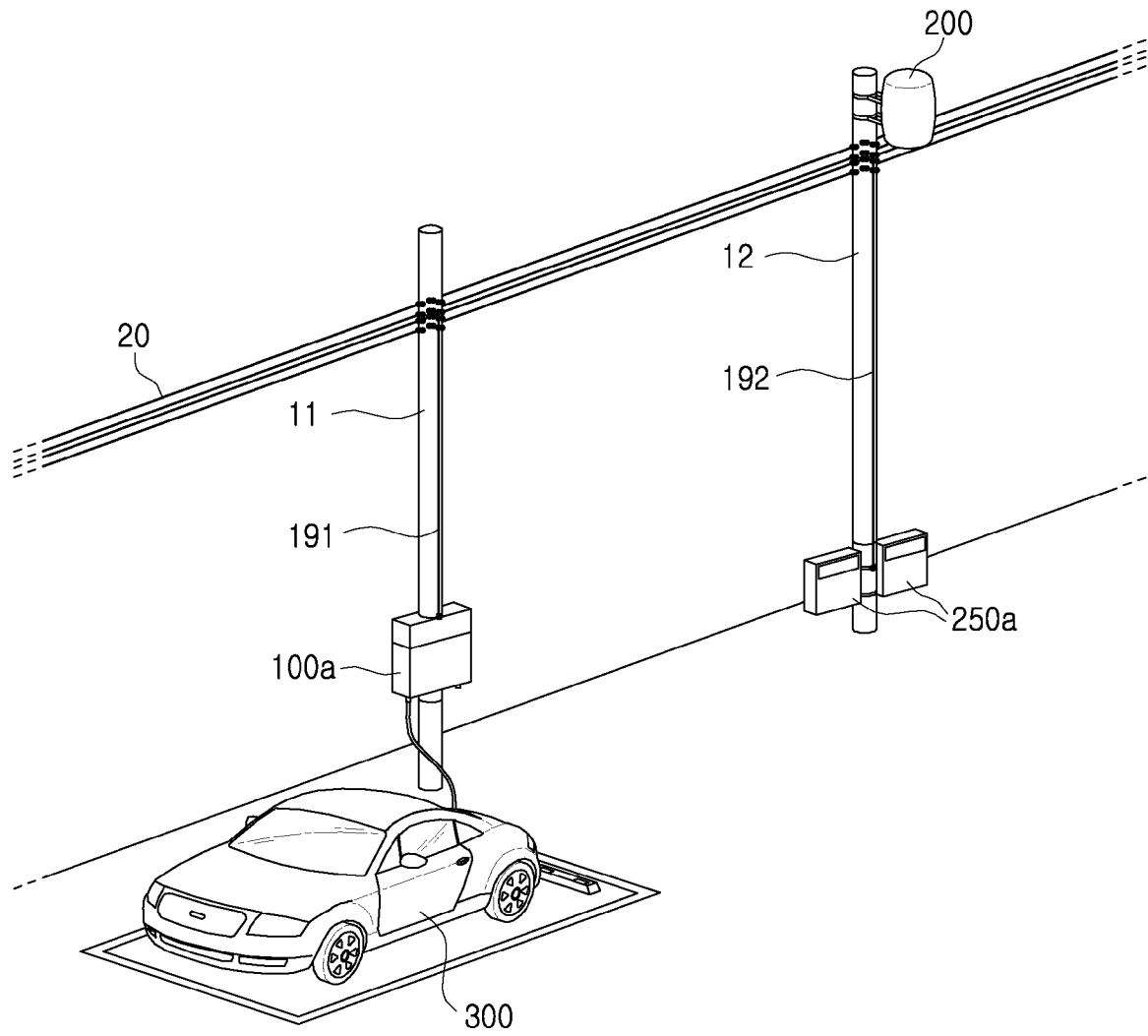
[도 1]



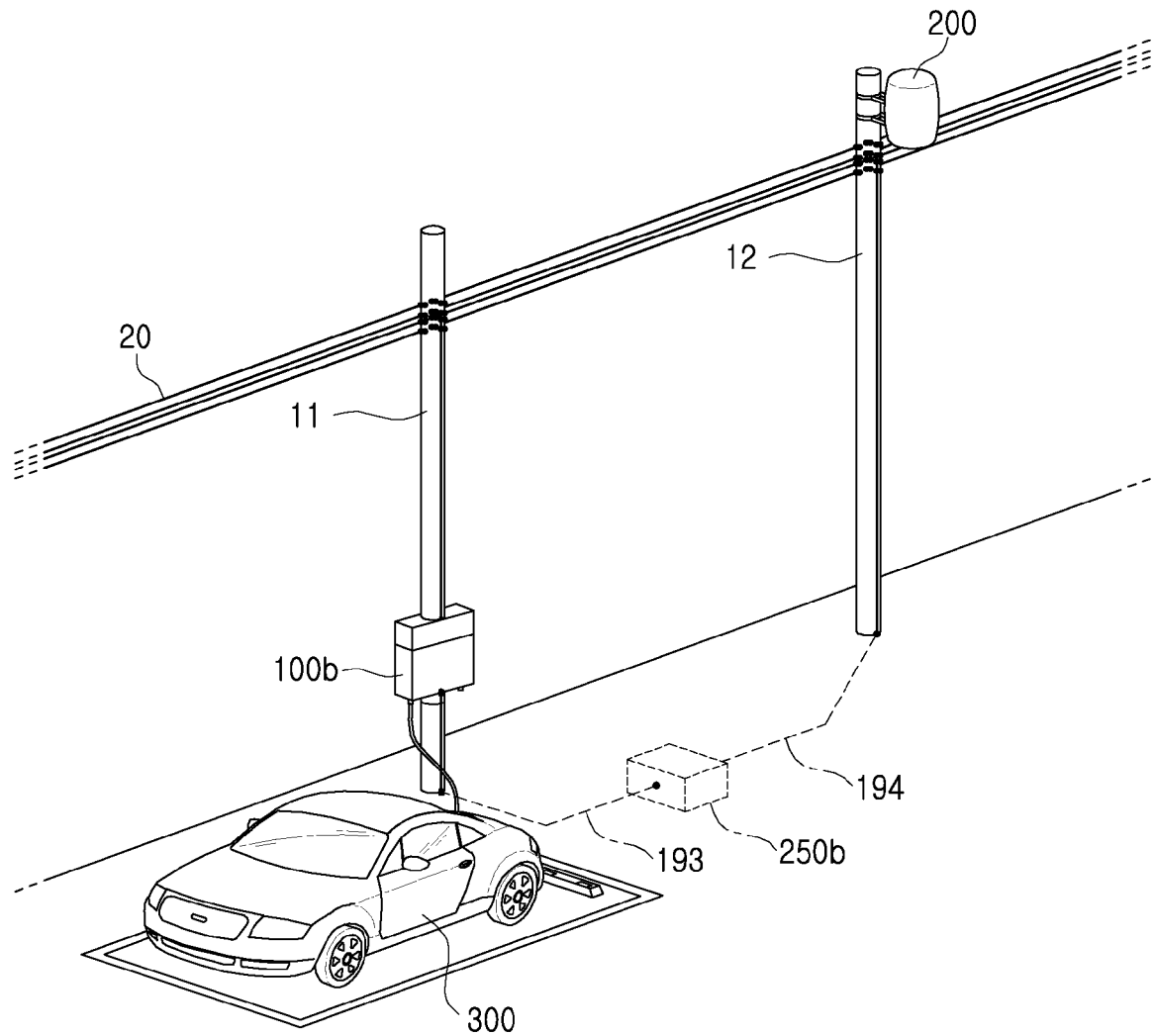
[도2]



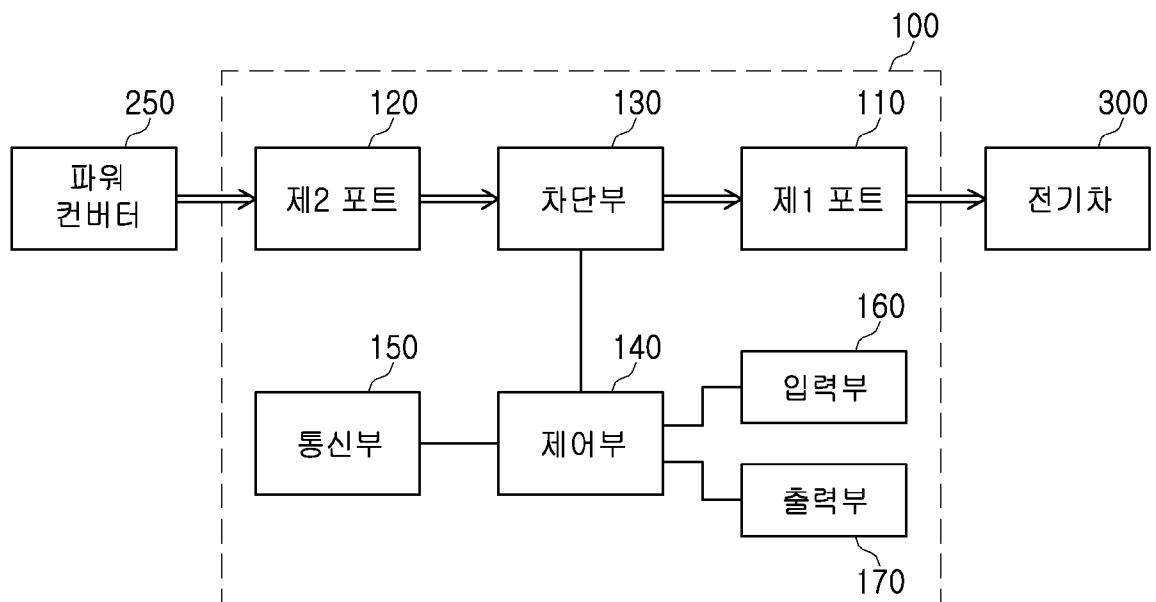
[도3]



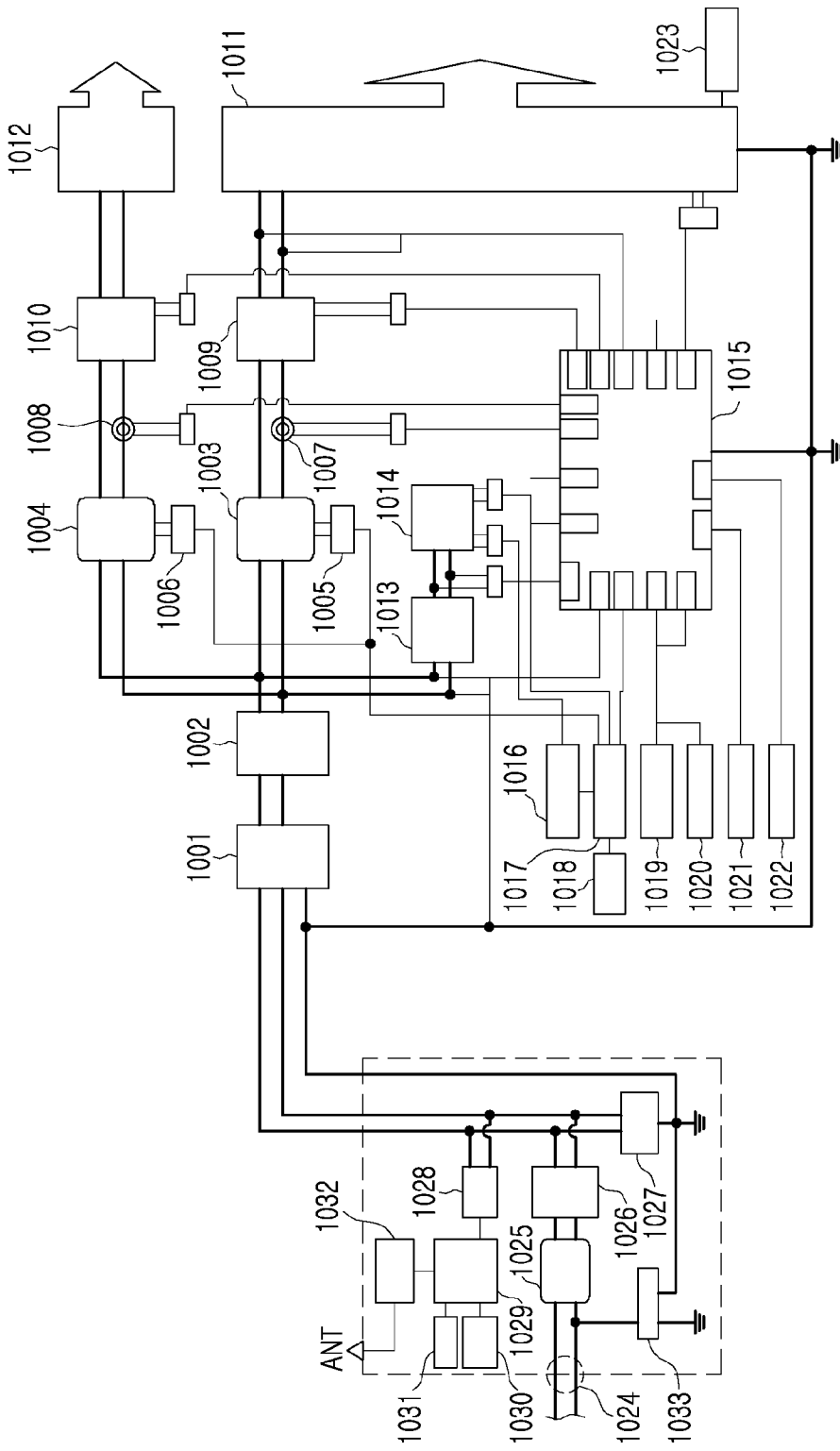
[도4]



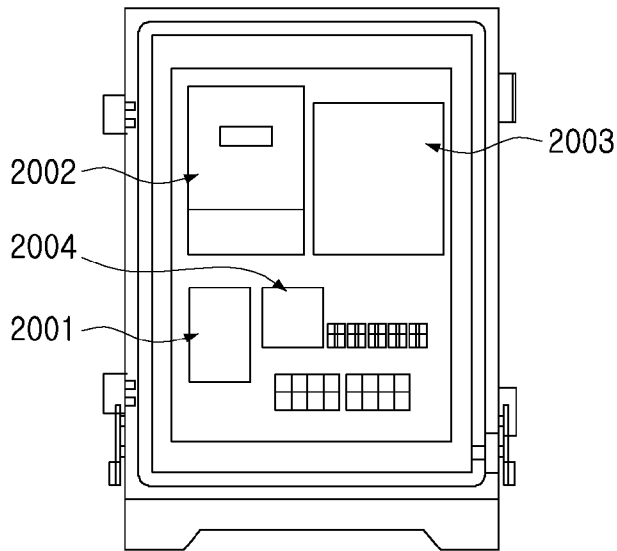
[도5]



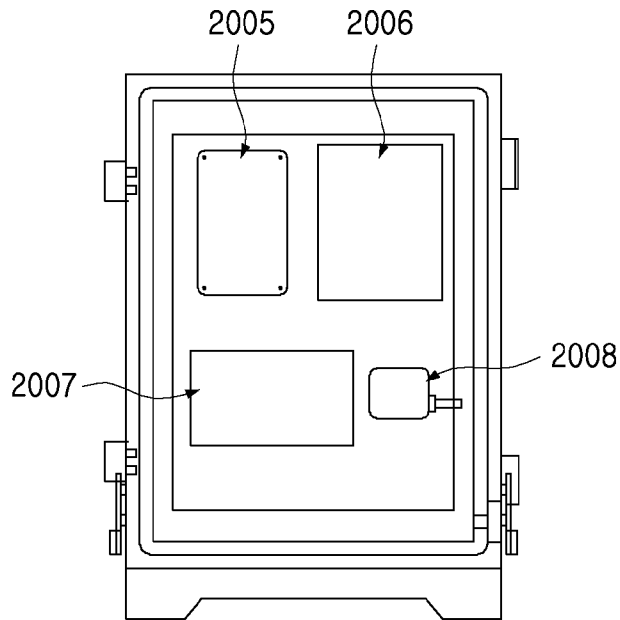
[도6]



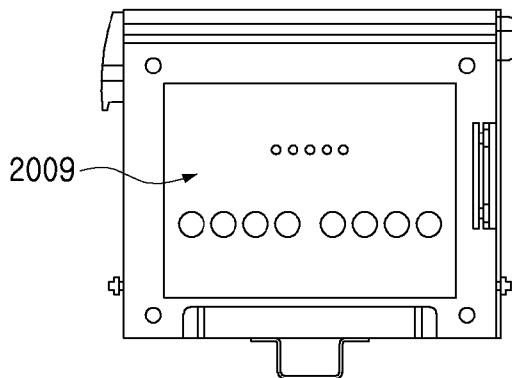
[도7a]



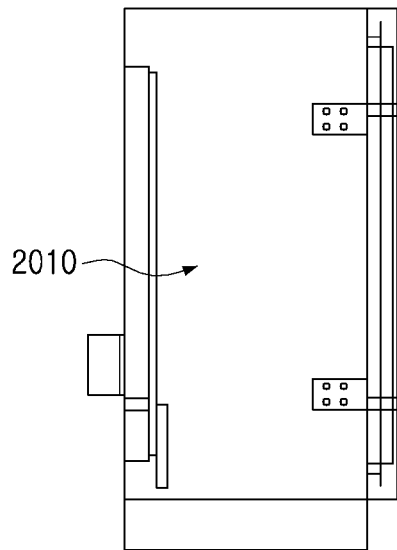
[도7b]



[도7c]



[도7d]



INTERNATIONAL SEARCH REPORT

International application No.

PCT/KR2017/006074

A. CLASSIFICATION OF SUBJECT MATTER

B60L 11/18(2006.01)i

According to International Patent Classification (IPC) or to both national classification and IPC

B. FIELDS SEARCHED

Minimum documentation searched (classification system followed by classification symbols)

B60L 11/18; H02J 7/00; G06Q 50/00; H01M 10/44

Documentation searched other than minimum documentation to the extent that such documents are included in the fields searched
Korean Utility models and applications for Utility models: IPC as above
Japanese Utility models and applications for Utility models: IPC as above

Electronic data base consulted during the international search (name of data base and, where practicable, search terms used)

eKOMPASS (KIPO internal) & Keywords: converter, charging, electric vehicle, transformer, electroforming

C. DOCUMENTS CONSIDERED TO BE RELEVANT

Category*	Citation of document, with indication, where appropriate, of the relevant passages	Relevant to claim No.
Y	JP 2009-065785 A (KOKUSAI YUGO K.K.) 26 March 2009 See paragraphs [31]-[38], and figures 1-2.	1-7
Y	JP 2013-529052 A (ABB B.V.) 11 July 2013 See paragraph [44], claims 1-2, 7, and figure 2.	1-7
A	US 2014-0167697 A1 (STEMPIN, Eric) 19 June 2014 See the entire document.	1-7
A	JP 10-014014 A (MASATAKE, Akashi) 16 January 1998 See the entire document.	1-7
A	KR 20-2011-0007572 U (JO, Seong Mun) 01 August 2011 See the entire document.	1-7

 Further documents are listed in the continuation of Box C. See patent family annex.

* Special categories of cited documents:

"A" document defining the general state of the art which is not considered to be of particular relevance

"E" earlier application or patent but published on or after the international filing date

"L" document which may throw doubts on priority claim(s) or which is cited to establish the publication date of another citation or other special reason (as specified)

"O" document referring to an oral disclosure, use, exhibition or other means

"P" document published prior to the international filing date but later than the priority date claimed

"T" later document published after the international filing date or priority date and not in conflict with the application but cited to understand the principle or theory underlying the invention

"X" document of particular relevance; the claimed invention cannot be considered novel or cannot be considered to involve an inventive step when the document is taken alone

"Y" document of particular relevance; the claimed invention cannot be considered to involve an inventive step when the document is combined with one or more other such documents, such combination being obvious to a person skilled in the art

"&" document member of the same patent family

Date of the actual completion of the international search

04 JANUARY 2018 (04.01.2018)

Date of mailing of the international search report

04 JANUARY 2018 (04.01.2018)

Name and mailing address of the ISA/KR

Korean Intellectual Property Office
Government Complex-Daejeon, 189 Seonsa-ro, Daejeon 302-701,
Republic of Korea

Facsimile No. +82-42-481-8578

Authorized officer


Telephone No.

INTERNATIONAL SEARCH REPORT
Information on patent family members

International application No.

PCT/KR2017/006074

Patent document cited in search report	Publication date	Patent family member	Publication date
JP 2009-065785 A	26/03/2009	NONE	
JP 2013-529052 A	11/07/2013	BR 112012029288 A2 CA 2797507 A1 CA 2797507 C CN 102906959 A CN 102906959 B EP 2572431 A2 EP 2572431 B1 ES 2497591 T3 NL 2004746 C RU 2520616 G1 TW 201223065 A TW 1581540 B US 2013-0069592 A1 WO 2011-145939 A2 WO 2011-145939 A3 WO 2011-145939 A9	26/07/2016 18/05/2011 10/05/2016 30/01/2013 10/02/2016 27/03/2013 20/08/2014 23/09/2014 22/11/2011 27/06/2014 01/06/2012 01/05/2017 21/03/2013 24/11/2011 27/09/2012 09/08/2012
US 2014-0167697 A1	19/06/2014	BR 112014002236 A2 CA 2844356 A1 CN 104093590 A EP 2736757 A2 FR 2978624 A1 FR 2978624 B1 KR 10-2014-0114330 A MX 2014001177 A SG 2014006688 A US 9676287 B2 WO 2013-017443 A2 WO 2013-017443 A3 ZA 201401399 B	21/02/2017 07/02/2013 08/10/2014 04/06/2014 01/02/2013 20/12/2013 26/09/2014 21/11/2014 28/04/2014 13/06/2017 07/02/2013 25/07/2013 23/12/2014
JP 10-014014 A	16/01/1998	NONE	
KR 20-2011-0007572 U	01/08/2011	NONE	

A. 발명이 속하는 기술분류(국제특허분류(IPC)) B60L 11/18(2006.01)i		
B. 조사된 분야 조사된 최소문헌(국제특허분류를 기재) B60L 11/18; H02J 7/00; G06Q 50/00; H01M 10/44		
조사된 기술분야에 속하는 최소문헌 이외의 문헌 한국등록실용신안공보 및 한국공개실용신안공보: 조사된 최소문헌란에 기재된 IPC 일본등록실용신안공보 및 일본공개실용신안공보: 조사된 최소문헌란에 기재된 IPC		
국제조사에 이용된 전산 데이터베이스(데이터베이스의 명칭 및 검색어(해당하는 경우)) eKOMPASS(특허청 내부 검색시스템) & 키워드: 컨버터, 충전, 전기차, 변압기, 전주		
C. 관련 문헌		
카테고리*	인용문헌명 및 관련 구절(해당하는 경우)의 기재	관련 청구항
Y	JP 2009-065785 A (KOKUSAI YUGO K.K.) 2009.03.26 단락 31-38, 및 도면 1-2 참조.	1-7
Y	JP 2013-529052 A (ABB B.V.) 2013.07.11 단락 44, 청구항 1-2, 7, 및 도면 2 참조.	1-7
A	US 2014-0167697 A1 (ERIC STEMPIN) 2014.06.19 전체 문헌 참조.	1-7
A	JP 10-014014 A (MASATAKE AKASHI) 1998.01.16 전체 문헌 참조.	1-7
A	KR 20-2011-0007572 U (조성문) 2011.08.01 전체 문헌 참조.	1-7
<input type="checkbox"/> 추가 문헌이 C(계속)에 기재되어 있습니다. <input checked="" type="checkbox"/> 대응특허에 관한 별지를 참조하십시오.		
* 인용된 문헌의 특별 카테고리: “A” 특별히 관련이 없는 것으로 보이는 일반적인 기술수준을 정의한 문헌 “E” 국제출원일보다 빠른 출원일 또는 우선일을 가지나 국제출원일 이후에 공개된 선출원 또는 특허 문헌 “L” 우선권 주장에 의문을 제기하는 문헌 또는 다른 인용문헌의 공개일 또는 다른 특별한 이유(이유를 명시)를 밝히기 위하여 인용된 문헌 “O” 구두 개시, 사용, 전시 또는 기타 수단을 언급하고 있는 문헌 “P” 우선일 이후에 공개되었으나 국제출원일 이전에 공개된 문헌 “T” 국제출원일 또는 우선일 후에 공개된 문헌으로, 출원과 상충하지 않으며 발명의 기초가 되는 원리나 이론을 이해하기 위해 인용된 문헌 “X” 특별한 관련이 있는 문헌. 해당 문헌 하나만으로 청구된 발명의 신규성 또는 진보성이 없는 것으로 본다. “Y” 특별한 관련이 있는 문헌. 해당 문헌이 하나 이상의 다른 문헌과 조합하는 경우로 그 조합이 당업자에게 자명한 경우 청구된 발명은 진보성이 없는 것으로 본다. “&” 동일한 대응특허문헌에 속하는 문헌		
국제조사의 실제 완료일 2018년 01월 04일 (04.01.2018)	국제조사보고서 발송일 2018년 01월 04일 (04.01.2018)	
ISA/KR의 명칭 및 우편주소 대한민국 특허청 (35208) 대전광역시 서구 청사로 189, 4동 (둔산동, 정부대전청사) 팩스 번호 +82-42-481-8578	심사관 박혜련 전화번호 +82-42-481-3463	

국제조사보고서에서 인용된 특허문헌	공개일	대응특허문헌	공개일
JP 2009-065785 A	2009/03/26	없음	
JP 2013-529052 A	2013/07/11	BR 112012029288 A2 CA 2797507 A1 CA 2797507 C CN 102906959 A CN 102906959 B EP 2572431 A2 EP 2572431 B1 ES 2497591 T3 NL 2004746 C RU 2520616 C1 TW 201223065 A TW I581540 B US 2013-0069592 A1 WO 2011-145939 A2 WO 2011-145939 A3 WO 2011-145939 A9	2016/07/26 2011/05/18 2016/05/10 2013/01/30 2016/02/10 2013/03/27 2014/08/20 2014/09/23 2011/11/22 2014/06/27 2012/06/01 2017/05/01 2013/03/21 2011/11/24 2012/09/27 2012/08/09
US 2014-0167697 A1	2014/06/19	BR 112014002236 A2 CA 2844356 A1 CN 104093590 A EP 2736757 A2 FR 2978624 A1 FR 2978624 B1 KR 10-2014-0114330 A MX 2014001177 A SG 2014006688 A US 9676287 B2 WO 2013-017443 A2 WO 2013-017443 A3 ZA 201401399 B	2017/02/21 2013/02/07 2014/10/08 2014/06/04 2013/02/01 2013/12/20 2014/09/26 2014/11/21 2014/04/28 2017/06/13 2013/02/07 2013/07/25 2014/12/23
JP 10-014014 A	1998/01/16	없음	
KR 20-2011-0007572 U	2011/08/01	없음	