



# (12) 实用新型专利

(10) 授权公告号 CN 204892149 U

(45) 授权公告日 2015. 12. 23

(21) 申请号 201520548212. 3

(ESM) 同样的发明创造已同日申请发明专利

(22) 申请日 2015. 07. 27

(73) 专利权人 中建材(合肥)粉体科技装备有限公司

地址 230051 安徽省合肥市望江东路 60 号

(72) 发明人 孙继亮 陈代彦 何敏 李邦宪  
何正凯 陈刚 郭宏武

(74) 专利代理机构 合肥金安专利事务所 34114  
代理人 金惠贞

(51) Int. Cl.

B04C 5/00(2006. 01)

B04C 5/04(2006. 01)

B04C 5/103(2006. 01)

B04C 11/00(2006. 01)

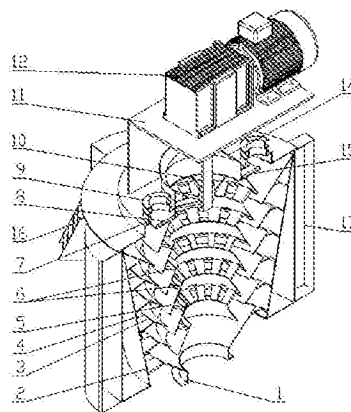
权利要求书1页 说明书4页 附图5页

## (54) 实用新型名称

一种塔裙式干粉物料分级机

## (57) 摘要

本实用新型涉及一种塔裙式干粉物料分级机。包括由电机和减速机构成的驱动机构、由传动主轴与撒料盘部件组成的机构、由多层锥形物料布控板和对应的多层导风板组成的分级机构；外壳体上部均匀分布的喂料口；外壳体圆周均匀布置两个或四个切向进风口，进风口外侧配置风量和风向可调的调节阀；出风道布置在设备顶部；粗粉出口设置在底部。本实用新型具有上部传动、上部喂料、强制抛洒、塔裙式布料、风力分选、上部出风、底部粗粉出料的特点，汇集了打散分级机和V型选粉机的优点；实现了物料分散均匀；分级效率高，分选效果好；易磨损部位容易防护，易损件更换周期长，更换维修方便；占地面积小、安装位置灵活，对工艺的适用性强；操作简单、节约能耗。



1. 一种塔裙式干粉物料分级机,其特征在于:包括由电机和减速机构成的驱动机构、由传动主轴(10)和撒料衬板(8)构成的撒料机构和由锥形壳体(2)、三层以上的物料分布板(3)和对应的三层以上的导风板(5)构成的分级机构;所述锥形壳体(2)为顶部封闭底部敞口的倒圆锥体,顶部的中间为出风道(14),出风道(14)外周的顶部均布设有两个以上的喂料口(9);所述三层以上的物料分布板(3)和对应的三层以上的导风板(5)由上至下依次固定设于在锥形壳体(2)内,锥形壳体(2)的外圆周上均布设有两个以上的进风管(17);所述撒料机构位于锥形壳体(2)内的顶部;所述驱动机构位于锥形壳体(2)顶部的外侧,且驱动机构的输出端连接着撒料机构的传动主轴;锥形壳体(2)的底部敞口处连接着斗状的出料口(1)。

2. 根据权利要求1所述的一种塔裙式干粉物料分级机,其特征在于:所述物料分布板(3)为圆锥环状,每层物料分布板(3)通过均布的条状分布固定板(4)固定连接着锥形壳体(2)的内壁;所述导风板(5)为圆锥环状,上下相邻的导风板(5)之间由四根以上条状的导风固定板(6)固定连接,且每根导风固定板(6)的一侧支撑在物料分布板(3)的圆周边缘处,使三层以上的导风板(5)构成一个松果状的圆锥体悬置固定在锥形壳体(2)内;一块物料分布板(3)和对应的一块导风板(5)形成倒八字状态。

3. 根据权利要求1或2所述的一种塔裙式干粉物料分级机,其特征在于:所述锥形壳体(2)顶部均布设有四个喂料口(9)。

4. 根据权利要求1所述的一种塔裙式干粉物料分级机,其特征在于:所述撒料衬板(8)为圆环状,撒料衬板(8)的内圆周通过均布的辐条杆固定连接着所述传动主轴(10)的下部,传动主轴(10)的上部通过联轴器连接着所述驱动机构的减速机的输出轴;所述两个以上的喂料口(9)位于锥形壳体(2)顶部的同一圆周上,撒料衬板(8)位于两个以上的喂料口(9)的正下方。

5. 根据权利要求1所述的一种塔裙式干粉物料分级机,其特征在于:所述锥形壳体(2)的外圆周上均布设有四个沿整个圆锥体母线切向进风的进风管(17),进风管(17)上设有风量和风向可调的调节阀。

6. 根据权利要求5所述的一种塔裙式干粉物料分级机,其特征在于:所述调节阀为百叶阀。

7. 根据权利要求1所述的一种塔裙式干粉物料分级机,其特征在于:所述锥形壳体(2)的外圆周的上部均布设有四个支座(16),所述支座(16)呈梯子状。

8. 根据权利要求1所述的一种塔裙式干粉物料分级机,其特征在于:与撒料衬板(8)的圆周对应的锥形壳体(2)内壁上均布焊接安装有弧形的反击衬板(7)。

9. 根据权利要求8所述的一种塔裙式干粉物料分级机,其特征在于:所述反击衬板(7)、撒料衬板(8)的材料为金属耐磨材料。

10. 根据权利要求1所述的一种塔裙式干粉物料分级机,其特征在于:所述物料分布板(3)、导风板(5)的材料为金属耐磨材料或经过表面耐磨处理的金属材料。

## 一种塔裙式干粉物料分级机

### 技术领域

[0001] 本实用新型属于化工、建材、矿山、制药、稀有金属等行业的干粉物料的分选技术领域，具体涉及水泥行业单元或多元组份干粉物料的分级设备。

### 背景技术

[0002] 水泥粉磨技术经过二十多年的快速发展，粉磨工艺由早期的预粉磨工艺发展到今天以联合粉磨和半终粉磨工艺为主。目前国产辊压机粉磨系统在生料和水泥粉磨的应用已经趋于成熟，辊压机生料终粉磨系统和以辊压机、球磨机为主要设备组成的水泥成品联合粉磨工艺、半终粉磨工艺系统在今天及以后相当长的一段时间内将代表着粉磨系统的发展方向，占有着重要的位置。

[0003] 目前，辊压机粉磨系统在水泥生料粉磨中一般采取的工艺为：

[0004] ①辊压机+V型选粉机或动态V型选粉机+收尘器组成的开流粉磨系统；

[0005] ②辊压机+V型选粉机+高效选粉机+收尘器组成的开流粉磨系统。

[0006] 辊压机粉磨系统在水泥成品粉磨中一般采取的工艺为：

[0007] ①辊压机+V型选粉机或打散分级机+球磨机组成的开路、闭路联合粉磨系统或半终粉磨系统；

[0008] ②辊压机+V型选粉机+动态高效选粉机+球磨机组成的开路、闭路联合粉磨系统或半终粉磨系统。

[0009] 上述工艺为目前辊压机粉磨系统的主流工艺，但在各个系统中也存在缺陷。打散分级机在大型辊压机系统应用中存在磨损严重，易磨损件更换频繁的缺点，打散分级机打散盘和分级机构的更换一般不到一年，少的在半年就需要更换；而应用V型选粉机系统中存在物料分布不均匀，选粉效率一般都低于50%的缺点。

### 实用新型内容

[0010] 为了优化粉磨工艺、降低系统能耗、节约生产费用，本实用新型提供一种塔裙式干粉物料分级机，替代传统粉磨工艺系统中功能相似设备的分级机，以适应水泥生产资源综合利用和节能降耗的发展趋势。

[0011] 具体的技术解决方案如下：

[0012] 一种塔裙式干粉物料分级机包括由电机和减速机构成的驱动机构、由传动主轴10和撒料衬板8构成的撒料机构和由锥形壳体2、三层以上的物料分布板3和对应的三层以上的导风板5构成的分级机构；所述锥形壳体2为顶部封闭底部敞口的倒圆锥体，顶部的中间为出风道14，出风道14外周的顶部均布设有两个以上的喂料口9；所述三层以上的物料分布板3和对应的三层以上的导风板5由上至下依次固定设于在锥形壳体2内，锥形壳体2的外圆周上均布设有两个以上的进风管17；所述撒料机构位于锥形壳体2内的顶部；所述驱动机构位于锥形壳体2顶部的外侧，且驱动机构的输出端连接着撒料机构的传动主轴；锥形壳体2的底部敞口处连接着斗状的出料口1。

[0013] 所述物料分布板 3 为圆锥环状,每层物料分布板 3 通过均布的条状的分布固定板 4 固定连接着锥形壳体 2 的内壁;所述导风板 5 为圆锥环状,上下相邻的导风板 5 之间由四根以上条状的导风固定板 6 固定连接,且每根导风固定板 6 的一侧支撑在物料分布板 3 的圆周边缘处,使三层以上的导风板 5 构成一个松果状的圆锥体悬置固定在锥形壳体 2 内;一块物料分布板 3 和对应的一块导风板 5 形成倒八字状态。

[0014] 所述锥形壳体 2 顶部均布设有四个喂料口 9。

[0015] 所述撒料衬板 8 为圆环状,撒料衬板 8 的内圆周通过均布的辐条杆固定连接着所述传动主轴 10 的下部,传动主轴 10 的上部通过联轴器连接着所述驱动机构的减速机的输出轴;所述两个以上的喂料口 9 位于锥形壳体 2 顶部的同一圆周上,撒料衬板 8 位于两个以上的喂料口 9 的正下方。

[0016] 所述锥形壳体 2 的外圆周上均布设有四个沿整个圆锥体母线切向进风的进风管 17,进风管 17 上设有风量和风向可调的调节阀。

[0017] 所述调节阀为百叶阀。

[0018] 所述锥形壳体 2 的外圆周的上部均布设有四个支座 16,所述支座 16 呈梯子状。

[0019] 与撒料衬板 8 的圆周对应的锥形壳体 2 内壁上均布焊接安装有弧形的反击衬板 7。

[0020] 所述反击衬板 7、撒料衬板 8 的材料为金属耐磨材料。

[0021] 所述物料分布板 3、导风板 5 的材料为金属耐磨材料或经过表面耐磨处理的金属材料。

[0022] 本实用新型的有益技术效果体现在以下方面:

[0023] 1. 本实用新型吸收了 V 型选粉机、打散分级机、动态选粉机的优点,采用强制抛洒物料、风力分选的结构,使物料尽可能的在分级前分散,摒弃打散分级机的打散盘小、处理物料量大、磨损严重的缺点,使物料分散更均匀。风力分级结构把 V 型选粉机平面进风改为周向切向进风,增加选粉面积、使物料分布更加分散均匀;充分利用分选的特点,变直通式风选为螺旋风力分选,增加选粉效果,选粉效率达到 70% 以上。

[0024] 2. 本实用新型的易磨损部位反击衬板 7、撒料衬板 8、物料分布板 3、导风板 5,可多重耐磨防护一起做,易磨损件更换周期长可达两年以上,更换维修方便。

[0025] 3. 本实用新型采用负压操作,环保无扬尘点,生产环境友好。

[0026] 4. 本装置占地面积小、安装位置灵活,对工艺的适用性强;操作简单、节约能耗、对物料适应性广。

## 附图说明

[0027] 图 1 为本实用新型结构示意图。

[0028] 图 2 为图 1 剖视主视图。

[0029] 图 3 为图 2 除去传动装置的俯视图。

[0030] 图 4 为图 2 的 A-A 剖视图。

[0031] 图 5 为图 2 的 B-B 剖视图。

[0032] 上图中序号:下料口 1、锥壳体 2、物料分布板 3、分布固定板 4、导风板 5、导风固定板 6、反击衬板 7、撒料衬板 8、喂料口 9、传动轴系 10、传动装置支架 11、传动装置 12、联轴器 13、出风道 14、撒料盘 15、支座 16、进风口 17、调节阀 18。

## 具体实施方式

[0033] 下面结合附图,通过实施例对本实用新型作进一步地描述。

### 实施例

[0034] 参见图 1 和图 2,一种塔裙式干粉物料分级机包括由电机和减速机构成的驱动机构、由传动主轴 10 和撒料衬板 8 构成的撒料机构和由锥形壳体 2、五层物料分布板 3 和对应的五层导风板 5 构成的分级机构。

[0035] 锥形壳体 2 为顶部封闭底部敞口的倒圆锥体,驱动机构位于锥形壳体 2 顶部的外侧。参见图 3,锥形壳体 2 顶部的中间为出风道 14,出风道 14 外周的顶部均布设有四个喂料口 9,四个喂料口 9 位于同一圆周上。分级机构的五层物料分布板 3 和对应的五层导风板 5 在锥形壳体 2 内,物料分布板 3 为圆锥环状,五层物料分布板 3 由上至下依次固定焊接安装于锥形壳体 2 内,每层物料分布板 3 通过均布的条状的分布固定板 4 固定连接着锥形壳体 2 的内壁;导风板 5 为圆锥环状,上下相邻的导风板 5 之间由六根条状的导风固定板 6 固定连接,且每根导风固定板 6 的一侧支撑在物料分布板 3 的圆周边缘处,使五层导风板 5 构成一个倒松果状的圆锥体悬置固定在锥形壳体 2 内;一块物料分布板 3 和对应的一块导风板 5 形成倒八字状态。分级机构下方的锥形壳体 2 的底部敞口处焊接连接着斗状的出料口 1。

[0036] 参见图 1 和图 5,锥形壳体 2 的外圆周上均布安装有四个沿整个圆锥体母线切向进风的进风管 17,进风管 17 上安装有可调风量和风向的调节阀 18,调节阀 18 为百叶阀。

[0037] 参见图 1 和图 2,撒料机构位于锥形壳体 2 内的顶部。撒料衬板 8 为圆环状,撒料衬板 8 的内圆周通过均布的辐条杆固定连接着传动主轴 10 的下部,传动主轴 10 的上部通过联轴器连接着驱动机构的减速机的输出轴。撒料衬板 8 位于四个喂料口 9 的正下方。

[0038] 与撒料衬板 8 的圆周对应的锥形壳体 2 内壁上均布焊接安装有弧形的反击衬板 7,反击衬板 7 的材料为金属耐磨材料。物料分布板 3、导风板 5 的材料为金属耐磨材料。撒料衬板 8、反击衬板 7、分布板 3、导风板 5 均为易磨损件,本实用新型易磨损件的使用寿命可达两年以上。

[0039] 参见图 1 和图 4,锥形壳体 2 的外圆周的上部均布安装有四个支座 16,支座 16 呈梯子状;一方面起增加支撑面积的作用,另一方面便于操作检修人员的上下作业。

[0040] 本实用新型的工作原理说明如下:

[0041] 物料经四个喂料口 9 进入分级机构,在旋转的撒料衬板 8 强制抛洒下,在切向力、离心力和重力的共同作用下,以抛物线轨迹撞向反击衬板 7,在重力和反击衬板 7 引导作用下,自由降落至以一定角度沿圆周布置的物料分布板 3 上,改变垂直降落方向均匀落至气流通道中,对物料进行首次清洗;裹挟着细颗粒的物料流继续下降至下一层的物料分布板 3 上,改变方向后均匀落至第二阶气流通道中,对物料进行第二次清洗,依次类推,即物料每降至下一层的物料分布板 3 时,就进入一个气流通道,对含尘物料进行一次清洗,直至物料降至出料口 1 完成粗细颗粒的分选;物料中微细较轻的颗粒因气流作用沿着导风板 5 进入分级机成品的出风道 14,在成品的出风道 14 内形成涡旋螺旋力,对进入的微细较轻的颗粒的物料进一步分选,其中较大颗粒因离心力和重力共同作用下降,与下部气流相遇,进行反

复筛选,较粗颗粒最终落至底部的粗粉的出料口 1,微细较轻的颗粒随着气流进入出风道 14 作为分级机成品进入收集设备。

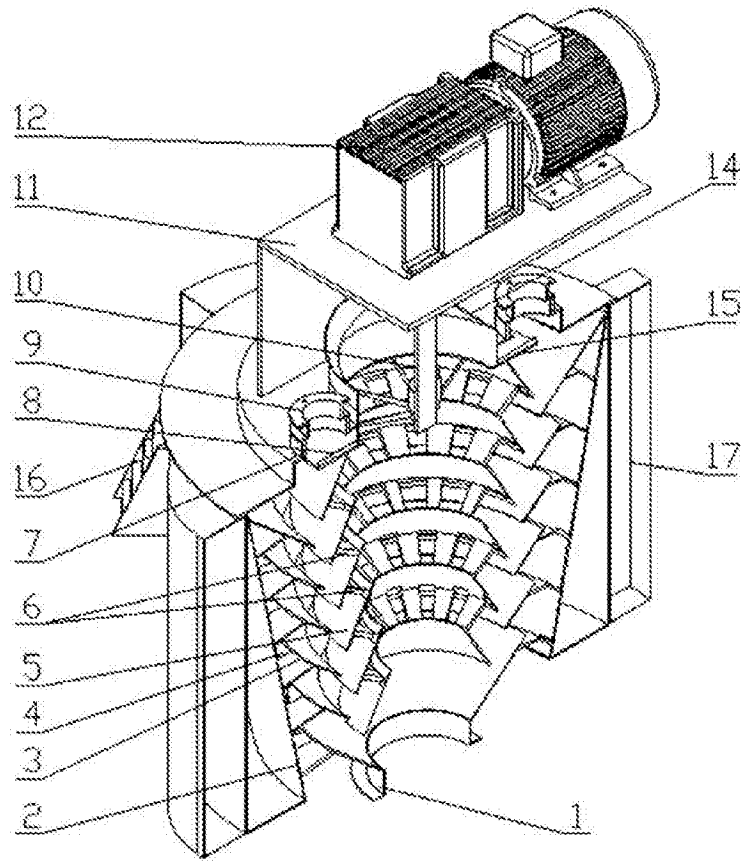


图 1

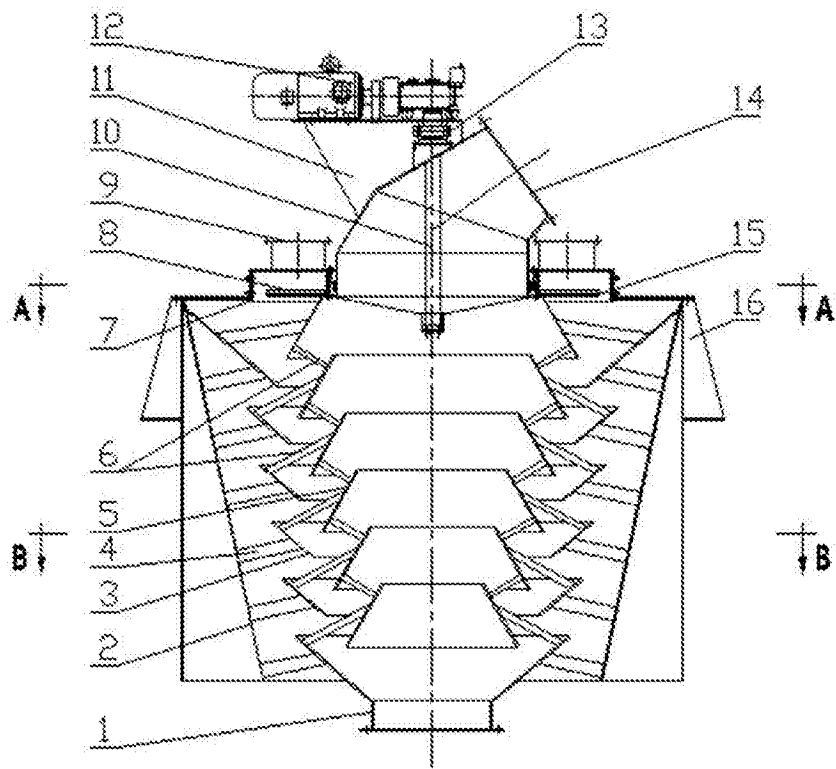


图 2



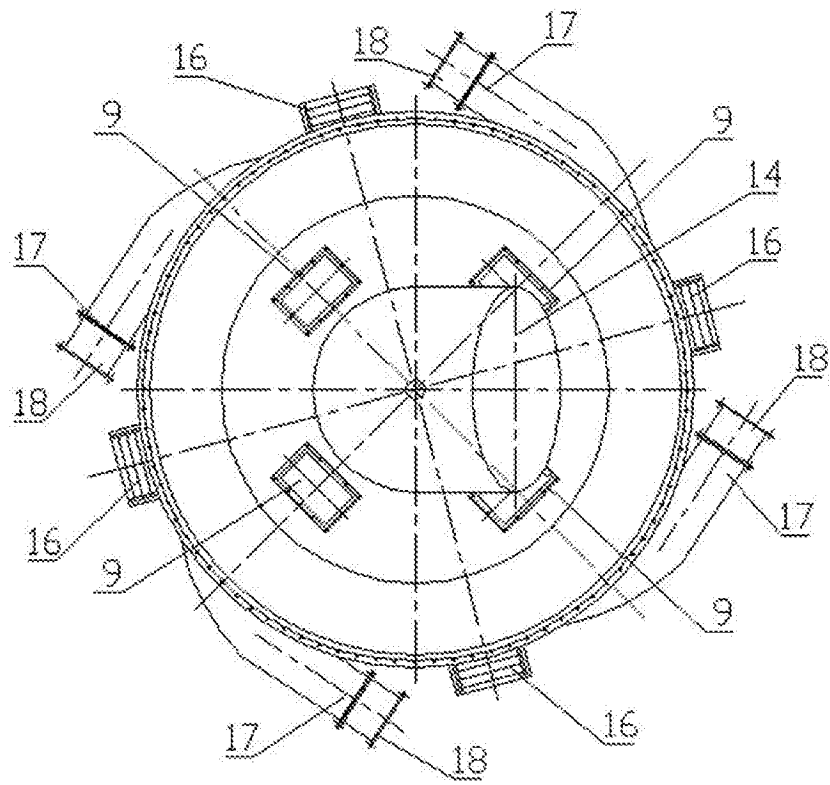


图 3

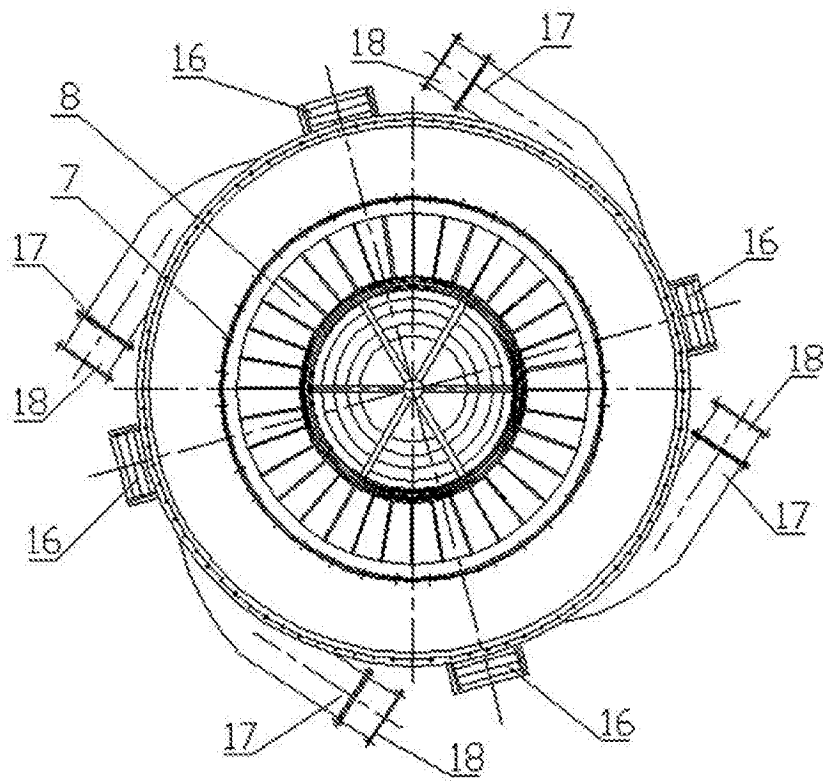


图 4

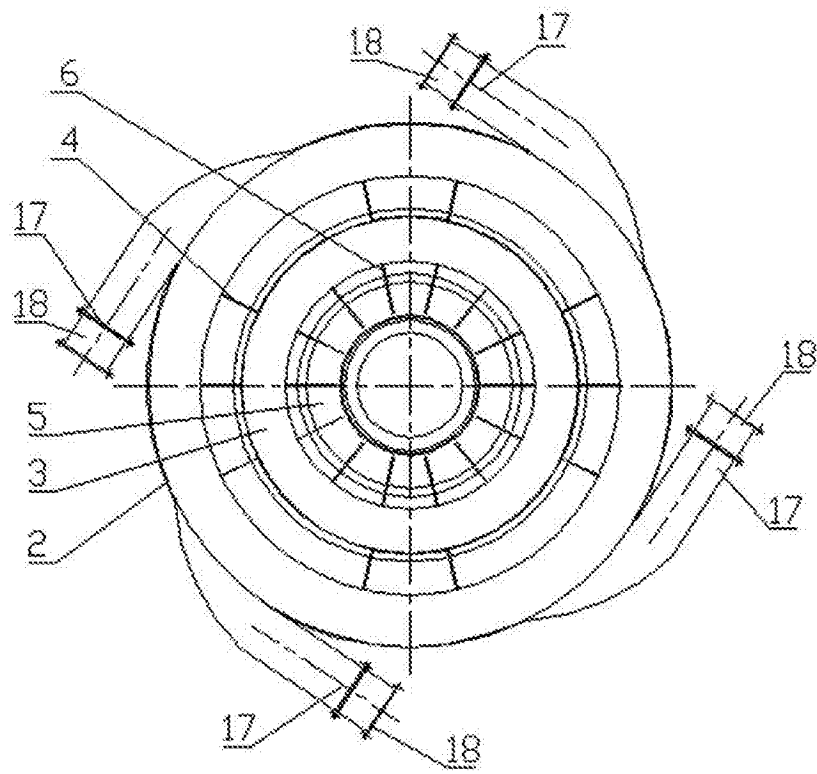


图 5