

公告本
-----

# 發明專利說明書

(填寫本書件時請先行詳閱申請書後之申請須知，作※記號部分請勿填寫)

※申請案號：9210-991 ※IPC分類：H04N7/26

※申請日期：92.2.13

## 壹、發明名稱

(中文) 顯示裝置、電子設備及攝影機

(英文) DISPLAY DEVICE, ELECTRONIC APPLIANCE AND CAMERA

## 貳、發明人 (共 3 人)

發明人 1 (如發明人超過一人，請填說明書發明人續頁)

姓名：(中文) 竹內 常雄

(英文) TSUNEO TAKEUCHI

住居所地址：(中文) 日本國奈良縣橿原市白橿町 3-11-9-402

(英文) 3-11-9-402, SHIRAKASHICHO, KASHIHARA-SHI, NARA  
634-0051, JAPAN

國籍：(中文) 日本 (英文) JAPAN

## 參、申請人 (共 1 人)

申請人 1 (如申請人超過一人，請填說明書申請人續頁)

姓名或名稱：(中文) 日商夏普股份有限公司

(英文) SHARP KABUSHIKI KAISHA

住居所或營業所地址：(中文) 日本國大阪府大阪市阿倍野區長池町 22 番 22 號

(英文) 22-22, NAGAIKECHO, ABENO-KU, OSAKA-SHI,  
OSAKA 545-8522, JAPAN

國籍：(中文) 日本 (英文) JAPAN

代表人：(中文) 町田 勝彦

(英文) KATSUHIKO MACHIDA

發明人   2  

姓名：(中文) 佐藤 裕治

(英文) YUJI SATO

住居所地址：(中文) 日本國奈良縣天理市杉本町 268-106

(英文) 268-106, SUGIMOTOCHO, TENRI-SHI, NARA 632-0078,  
JAPAN

國籍：(中文) 日本 (英文) JAPAN

發明人   3  

姓名：(中文) 前山 和夫

(英文) KAZUO MAEYAMA

住居所地址：(中文) 日本國奈良縣奈良市學園大和町 4-83

(英文) 4-83, GAKUENDAIWACHO, NARA-SHI, NARA 631-0041,  
JAPAN

國籍：(中文) 日本 (英文) JAPAN

捌、聲明事項

本案係符合專利法第二十條第一項  第一款但書或  第二款但書規定之期間，其日期為： \_\_\_\_\_

本案已向下列國家（地區）申請專利，申請日期及案號資料如下：

【格式請依：申請國家（地區）；申請日期；申請案號 順序註記】

1. 日本； 2002年02月14日； 特願 2002-036885

2. 日本； 2002年02月14日； 特願 2002-036886

3. 日本； 2002年04月03日； 特願 2002-101702

主張專利法第二十四條第一項優先權：

【格式請依：受理國家（地區）；日期；案號 順序註記】

1. 日本； 2002年02月14日； 特願 2002-036885

2. 日本； 2002年02月14日； 特願 2002-036886

3. 日本； 2002年04月03日； 特願 2002-101702

4. \_\_\_\_\_

5. \_\_\_\_\_

6. \_\_\_\_\_

7. \_\_\_\_\_

8. \_\_\_\_\_

9. \_\_\_\_\_

10. \_\_\_\_\_

主張專利法第二十五條之一第一項優先權：

【格式請依：申請日；申請案號 順序註記】

1. \_\_\_\_\_

2. \_\_\_\_\_

3. \_\_\_\_\_

主張專利法第二十六條微生物：

國內微生物 【格式請依：寄存機構；日期；號碼 順序註記】

1. \_\_\_\_\_

2. \_\_\_\_\_

3. \_\_\_\_\_

國外微生物 【格式請依：寄存國名；機構；日期；號碼 順序註記】

1. \_\_\_\_\_

2. \_\_\_\_\_

3. \_\_\_\_\_

熟習該項技術者易於獲得，不須寄存。

(1)

## 玖、發明說明

(發明說明應敘明：發明所屬之技術領域、先前技術、內容、實施方式及圖式簡單說明)

### 發明背景

#### 1. 技術領域：

本發明係關於一種顯示裝置及例如為攝像機之電子設備。

#### 2. 先前技術：

近來各種不同型式之厚度較薄之平板型式顯示器(FPD)，包括液晶顯示器及有機電場發光(EL)顯示器，日益為人所樂用。現在FPD型顯示器特別經常應用於個人電腦，個人數位助理手持計算機(PDA)及細胞型電話等設備中。

與此同時，家用電子設備之「智能」，亦即其數位資訊之處理能力之水準，亦因近來數位資訊處理技藝之高度研發而逐日提升。因此，不僅是電視及攝像機(包括數位靜態攝像機及攝像錄像機)，亦有日漸增多之微波爐及電冰箱，均備有數位資訊處理能力。

將此種環境納入考慮之後，現在應將「顯示裝置」視為除去傳統之可於其上輸出或提供資訊之裝置之外，還可視為將人類使用者與其周圍各種不同型式機器連接之一種重要裝置。

雖然傳統之電子設備均備有各自之顯示裝置，其中無一顯示裝置在正常情況下可自其母設備取下或與任何其他設備相容。

### 發明內容

為能克服上述問題，本發明之較佳具體實例可依用戶需要提供一種可以選擇方式連接至及將顯示功能加添至任何電子裝置及亦可提供一種與此種顯示裝置相容之電子設備。

根據本發明之一較佳具體例可就一電子設備界定一附加狀態或取出狀態。此顯示裝置之較佳者包括一顯示部分，一用以驅動顯示部分之驅動器，一用以將信號發送至電子設備或自此電子設備接收信號之收發器，及一用以控制驅動器及收發器之系統控制器。至少一部分之收發器及至少一部分之系統控制器之實施之較佳者，係與顯示部分及驅動器於同一基板上形成一整體。

根據本發明之一較佳具體例，顯示裝置之實施之較佳者係於平面圖中大體上為長方形型狀。在此情況下，包括此長方形一側之一部分顯示裝置係以可取出狀態插入可接收此顯示裝置之一電子設備構件中。

根據另一較佳具體實例，此顯示裝置之實施之較佳者另外包括一電源供應器及有能力自行實施顯示操作，即使此顯示裝置對於電子設備而言在取出之狀態亦然。

於此特別之較佳具體實例中，電源供應器可附加於顯示裝置上及自此顯示裝置中取出。

另一種選擇為，電源供應器可包括一太陽電池組。

作為另一種選擇，電源供應器可包括一燃料電池組。

作為另一種選擇，電源可由電磁感應供應至電源供應器，此時顯示裝置對於電子設備而言係在附加狀態。

於另一較佳具體實例中，顯示裝置可進一步包括一記憶器。

在此種情況下，記憶器之實施之較佳者可附加於顯示裝置及可自顯示裝置取出。

於另一較佳具體實例中，顯示裝置尚可包括一成像器。

在另一較佳具體實例中，顯示裝置尚可包括響應於使用者操作而產生一指令信號之一輸入電路。

於此特別較佳具體實例中，顯示裝置之實施之較佳者尚包括一輸入部分，經由此部分一命令即藉使用者之操縱而輸入。

於一特定之較佳具體實例中，輸入部分之實施之較佳者係製備於顯示裝置之一表面上以便面對顯示裝置之螢幕或者製備於顯示裝置之一側面上以便橫過螢幕。

特別是，輸入部分之實施之較佳者包括一微調旋鈕。

於另一較佳具體實例中，顯示裝置尚可包括選自至少一組由一記憶器，一輸入電路，及一成像器所組成之電路。在此種情況下，至少一電路之一部分之實施之較佳者係與基板上之其他電路形成一整體。

於另一較佳具體實例中，收發器之至少一部分及系統之至少一部分之實施之較佳者係各自包括一電路組件，此組件係由製成顯示部分或驅動器之電路組件之相同薄膜製成。

於一特定之較佳具體實例中，此同樣薄膜之實施之較佳者為一連續顆粒矽薄膜。

於另一較佳具體實例中，於附加狀態時，顯示裝置之實施之較佳者係以非接觸方法將信號發送至電子設備或自此電子設備接收信號。

於另一較佳具體實例中，顯示裝置可以無線電技術將信號發送至電子設備或自此電子設備接收信號。

另一種選擇為，顯示裝置可以光學通訊技術將信號發送至電子設備及自此電子設備接收信號。無線通訊及光學通訊可視情況合併使用。

於此特別較佳具體實例中，光學通訊之實施之較佳者係由製備於基板上之一元件實施以便將光學信號垂直傳播至基板。

於另一較佳具體實例中，顯示裝置可具有能力視其是否就電子設備界定附加狀態或取出狀態而將信號發送至電子設備或自此電子設備接收信號之通訊模式予以轉換。

於此特別之具體實例中，通訊模式之轉換可包括光學通訊模式與無線電通訊模式之間之轉換。

另一種選擇為，通訊模式之轉換可包括將需交換之信號之輸出位準予以改變。

於另一較佳具體實例中，顯示裝置可具有將控制電子設備之若干功能之一信號予以發射之能力。

根據本發明之另一較佳具體實例之一電子設備之實施之較佳者係包括：一接收構件用以根據上述任何較佳具體實例在可取出之狀態下接納接收裝置；及一收發器以具將信號發送至顯示裝置或自此顯示裝置接收信號。

於本發明之一較佳具體實例中，電子設備可為一個人數位助理。

於另一較佳具體實例中，電子設備可為一顯示系統。

根據本發明之另一較佳具體實例之一攝影機之實施之較佳者係包括一成像光學系統，一影像資訊產生器，一第一收發器，一第一系統控制器，一外殼，一卡式顯示裝置。影像資訊產生器之實施之較佳者係根據獲自成像光學系統之光學資訊而產生影像資訊。第一收發器之實施之較佳者係根據業友由影像資訊產生器產生之影像資訊而產生及輸出顯示信號。第一系統控制器之實施之較佳者係控制成像光學系統。影像資訊產生器及第一收發器。外殼之實施之較佳者係用以於其中保存成像光學系統，影像資訊產生器及第一系統控制器。卡式顯示裝置係安裝於外殼中，但可自外殼中取出。卡式顯示裝置之實施之較佳者係包括：一顯示部分；一第二收發器用以將信號發送至第一收發器或自此收發器接收信號；一驅動器用以響應於顯示信號驅動顯示部分；及一第二系統控制器用以控制第二收發器及驅動器。

於本發明之一較佳具體實例中，至少部分第二收發器及至少部分第二系統控制器之實施之較佳者係與顯示部分及驅動器於同一基板上形成一整體。

於另一較佳具體實例中，卡式顯示裝置之實施之較佳者係安裝於外殼內以使其不會超出外殼之寬度。

於另一較佳具體實例中，卡式顯示裝置尚可包括一電源



供應器及可有自行實施顯示操作之能力，即使當顯示裝置與外殼不相接觸時亦然。

於此特定較佳具體實例中，電源供應器可附加於顯示裝置上及自此顯示裝置中取出。

另一種選擇為，電源供應器可包括一太陽電池組。

作為另一種選擇，電源可藉電磁感應供應至卡式顯示裝置之電源供應器，與此同時顯示裝置係與外殼相接觸。

於另一較佳具體實例中，卡式顯示裝置尚包括一記憶器。

於此種情況下，記憶器之實施之較佳者可附加於卡式顯示裝置及自此卡式顯示裝置取出。

於另一較佳具體實例中，卡式顯示裝置尚可包括一成像器。

於另一較佳具體實例中，卡式顯示裝置尚包括響應於使用者之操作而產生一指令信號之一輸入電路。

於此特定之較佳具體實例中，卡式顯示裝置之實施之較佳者尚包括一輸入部分，經由此部分一命令即藉使用者之操縱而輸入。

於一特定之較佳具體實例中，輸入部分之實施之較佳者係製備於顯示裝置之一表面上以便面對顯示裝置之螢幕或者製備於顯示裝置之一側面以便橫過螢幕。

於另一較佳具體實例中，顯示裝置尚可包括選自至少一組由一記憶器，一輸入電路，及一成像器所組成之電路。在此種情況下，至少一電路之一部分之實施之較佳者係與

基板上之其他電路形成一整體。

於另一較佳具體實例中，至少部分之第二收發器及至少部分之第二系統控制器之實施之較佳者各自包括一電路組件，此組件係由製成顯示部分或驅動器之電路組件之相同薄膜製成。

於一特定之具體實例中，此同樣薄膜之實施之較佳者為一連續顆粒矽薄膜。

於另一較佳具體實例中，當卡式顯示裝置安置於外殼中時，此顯示裝置之實施之較佳者係藉非接觸方法將信號發送至第一收發器或自此收發器接收信號。

於另一較佳具體實例中，卡式顯示裝置可藉無線電通訊技術將信號發送至第一收發器或自此收發器接收信號。

於一選擇性較佳具體實例中，卡式顯示裝置可藉一光學通訊技術將信號發送至第一收發器或自此收發器接收信號。另一種選擇為，無線電通訊與光學通訊可合併使用。

於此特定之較佳具體實例中，光學通訊之實施之較佳者係由製備於基板上之一元件實施以便將光學信號垂直傳播至基板。

於另一較佳具體實例中，卡式顯示裝置可具有將控制第一系統控制器之若干功能之信號予以發送之能力。

本發明之其他特徵，元件，處理，步驟，特點及優點可就以下本發明之較佳具體實例之詳細說明及參看附圖而得更明白易解。

#### 實施方式

於後文中，將參照附圖說明根據本發明之一顯示裝置及電子設備之特定具體實例，顯示裝置係以選擇方式與電子設備連接。

根據本發明之任何下述之較佳具體實例之一顯示裝置係就一電子設備界定一附加狀態或一取出狀態。下述特定較佳具體實例之顯示裝置應為一卡片型式。以便利卡片插入電子設備中或自其中取出及(或)可於任何時間實施。然而需注意者顯示裝置亦可有任何其他不同型式或不同之螢幕大小，只要能將此裝置插入電子設備中或自其中取出即可。

有如本文中，「附加/取出」狀態係指使用者當場所選擇之卡式顯示裝置之狀態。具體言之，「附加狀態」於本文中係指卡式顯示裝置安裝於電子設備之一預定位置(例如一槽)中及可連同電子設備使用之情況。在另一方面，「取出狀態」係指卡式顯示裝置與電子設備分離或自設備取出及可自行實施或使用之情況。

現將參照圖 1A 及 1B 說明根據本發明之一具體實例之一卡式顯示裝置 10 及一電子設備 20，此顯示裝置係插入此電子設備中。圖 1A 為一方塊圖以示意圖方式顯示卡式裝置 10 與電子設備 20 相接觸之狀態。圖 1B 以示意圖方式例示用於卡式顯示裝置 10 之示範性佈置。於圖 1A 中，箭標指示主要信號傳播路徑。

如圖 1A 及 1B 所示，卡式顯示裝置 10 包括一顯示部分 12，一驅動器 13 以其驅動顯示部分 12，一收發器 11 以其將

信號發送至電子設備 20 或自此設備接收信號，及一系統控制器 19 以其控制驅動器 13 及收發器 11。至少部分收發器 11 及至少部分系統控制器 19 係有如顯示部分 12 及驅動器 13 一樣位於同一基板 1 上。於例示於圖 1B 中之較佳具體實例中，收發器 11 及系統控制器 19 於同一基板 1 上與顯示部分 12 及驅動器 13 形成一整體。然而，需注意者本發明不限於此特定較佳具體實例。更確切言，若干此等電路例如可藉玻璃基板晶片 (COG) 技術之方法安裝。卡式顯示裝置 10 一般尚包括一外殼，此外殼用作一保護罩以保存顯示裝置 10 之基板 1 及 (或) 其他組件。

電子設備 20 包括一外殼 (未示出)，卡式顯示裝置 10 即插入此外殼中，及一收發器 21 用以將信號發送至卡式顯示裝置 10 之收發器 11 或自此顯示裝置接收信號。雖然未於本文中特別提出或顯示，電子設備 20 當然會包括為實現其功能所需之電路及其他組件。電子設備 20 可包括任何不同型式之攝像機，其中包括數位靜態攝像機及攝像錄像機，電視 (TV)，個人電腦，細胞式電話，遊戲設備，車輛導航器或其他任何具有資訊處理能力之用戶電子設備。

卡式顯示裝置 10 具有如圖 1B 所示之大致成長方形型式及其大約之尺寸例如為 85.6 mm × 54.0 mm，厚度為約 3 mm 至約 10 mm。

顯示部分 12 及用於驅動顯示部分 12 之驅動器 13 例如可組成一已知之有效矩陣定址液晶顯示器。於此較佳具體實例中，一液晶顯示面板係用為顯示部分 12。如圖 2 中以示

意圖顯示者，此種顯示部分12包括：閘極線12a及源極線12b，薄膜電晶體(TFT)，每一TFT均有由閘極線12a中一相關線所控制之接通/切斷(ON/OFF)狀態；及像素電極，每一像素電極均藉TFT中之一相關之TFT而連接至一相關之源極線12b。閘極線12a，源極線12b，TFT及像素閘極均製備於基板1之主表面上。每一對TFT及像素電極於本文中均稱作一「顯示像素」12c。雖然未示於圖2中，顯示部分12尚包括：具有面對像素電極設置之一反電極之一反基板，及夾於基板1與反基板之間之一液晶層。驅動器13包括一閘極線驅動器及一源極驅動器。如有需要，反基板可包括一彩色濾波層以便使顯示部分12實施全彩色顯示操作。為能減少功率耗散，顯示部分12之實施之較佳者可為反射液晶顯示或者為反射及傳輸液晶顯示。

另一種選擇為，顯示部分12例如亦可為有機EL顯示或電泳顯示。交換元件(或有效組件)亦無需為TFT。驅動器13可由根據顯示部分12之組態之一已知技術製成。於下述例示性較佳具體實例中，顯示部分12當可包括TFT以其用為交換元件。

基板1例如可為一玻璃基板。於基板1上，顯示部分12之TFT，電極及線路均由已知技術形成。包括於TFT中之半導體薄膜之實施之較佳者係由具有高遷移率之例如為多晶矽之一種半導體材料製成。因之，收發器11及系統控制器19之若干電路元件可由與驅動器13之半導體相同之半導體製成。如此部分收發器11，部分系統控制器19，顯

示部分 12 及驅動器 13 係於同一基板 1 上形成一整體，則卡式顯示裝置 10 之大小及厚度可得以減少。日本專利公告第 2001-94109 號所揭示之連續性顆粒矽薄膜可用為具有甚至更高之遷移率之半導體薄膜。使用連續性顆粒矽薄膜，可進一步減少顯示裝置 10 之大小，厚度及功率耗散，可簡化此薄膜之製造過程，及減少其製造成本。

鑒於形成於基板上之半導體薄膜之特性或成本性能，收發器 11 之該部分及系統控制器 19 之該部分可為現成之電路組件，此等組件可藉已知之例如 COG 之已知技術安裝於基板 1 之上。同樣，將有如後文中所說明者，不僅是此等電路 11、12、13、19，亦有其他附加電路，其中包括一電源供應器，一記憶器及一成像器，均可進一步於基板 1 上形成一整體或安裝於基板 1 上。

於現今可備有之顯示裝置中，顯示部分 12 之面積一般約為顯示裝置之總面積之 60%，其包圍顯示裝置 12 之圖像框之寬度一般約為 2.5 mm 至約 3.0 mm。然而，由於將至少部分收發器 11 及至少部分系統控制器 19 於同一基板 1 上與顯示部分 12 及驅動器 13 形成一整體，顯示部分 12 之面積可增加至約為總面積之 70% 或更多及圖像框面積可減少至約 2 mm 或更少。

具有此種組態之卡式顯示裝置 10 之特點為其有較小之尺寸或厚度及較少之功率耗散。此外，卡式顯示裝置 10 可依使用者需要以選擇方式連接至電子設備 20 以便提供為設備所需之顯示能力或者如果電子設備 20 具有其自己

之顯示裝置即可增添為設備所需之輔助顯示功能。顯示於卡式顯示裝置10之資訊可經由收發器11而由電子設備20之收發器21提供。卡式顯示裝置10不僅可安裝於一特定之電子設備20中，亦可安裝於其他型式之具有一共用之界面之電子設備。因此，卡式顯示裝置10可依照業已有顯示裝置10插入其中之電子裝置所決定之特定模式而實施顯示操作。例如，即使在正常情況下與卡式顯示裝置10連接之電子裝置20為一攝像機，此卡式攝像機仍可插入TV，PC，PDA或細胞電話中以實施由該電子設備所決定之顯示操作。

電子設備20可包括作為一構件(未示出)之一槽以於一可取出狀態時容納一部分大致成長方形之卡式顯示裝置10(有如以示意圖方式示於圖1B中者)。為槽所容納之部分包括卡式顯示裝置10之一側(例如較短之一側)。此即謂當卡式顯示裝置10插入槽中時，於卡式顯示裝置10之收發器11及21與電子設備20之間有一信號交換。於圖1A所例示之較佳具體實例中，信號於收發器11與21之間往返進行。然而，信號係視特定應用而定，不需要在二收發器11與21之間往返。例如，當電子設備20感測出卡式顯示裝置10插入槽中之後，電子設備20可將顯示信號及所需之電源供應至卡式顯示裝置10。

當電子設備20備有此孔以接納在可取出狀態之一部分卡式顯示裝置10時，即無需特別之連接器及使用者可以更簡易方式處理電子設備20。

於後文中，將參照圖 3A 至 3C 說明一卡式顯示裝置 10A。有如圖 3A 至 3C 中以示意圖方式所示者，卡式顯示裝置 10A 除去包括圖 1A 及 1B 中所示之卡式顯示裝置 10 之所有組件外，尚包括一電源供應電路 14。

電源供應電路 14 本身可有一電源供應器功能或將由一個別提供之電源所供應之電壓轉換為一預定電壓及(或)控制此電壓。可將部分或全部電源供應電路 14 與其他電路 11, 12, 13 及 19 於同一基板 1 上整合在一起。例如，當將太陽電池做為電源供應電路 14 時，可採用日本專利公告第 61-163371, 63-79159 或 8-304759 號中所揭示之組態而將太陽電池與其他電路整合。此即謂，當使用太陽電池時，可將卡式顯示裝置 10A 之大小，重量及厚度以有利方式予以減少。

當然有可能使用任何其他之原電池或副電池以取代太陽電池。同樣，亦可當卡式顯示裝置 10A 與電子設備 20 相接觸時，藉電磁感應將電源供應予卡式顯示裝置 10A 之電源供應器。另一種選擇為例如電源供應器亦可為一可取下之電池單元。

此外，亦可使用近來大力發展之一種輕薄之小型燃料電池。在此種情形下，此整個燃料電池可以取出或僅取出其燃料儲存部分。特別之實施之較佳者為將例如甲醇之酒精使之轉化而產生氫之一種燃料電池。

除去此種電池或可取代此種電池者，亦可使用一般稱為「超級電容器(或超電容器)」之高電容量電容器。如果將



卡式顯示裝置 10A 自電子設備取下歷較短時間，則顯示裝置 10A 可使用儲存於超電容器中僅存之能量而完成顯示及(或)通訊。當此超電容器與電池配合使用時，超電容器可用為備援以取代電池。

當卡式顯示裝置 10A 啟用時，超出額定電流之數值之一流入電流可立即流動。在此種情況下，一過高之負荷可能加於卡式顯示裝置 10A 之電池上及電池之壽命可因此縮短。但是，如果以超電容器與電池配合使用，以使為流入電流所需之電荷可由超電容器供應及電池上之負荷得以減輕，則電池壽命即可延長。

卡式顯示裝置 10A 之背面可較為隨意使用，雖然有若干操作構件必需設置於此背面上。基於此理由，電源供應電路 14 如圖 3C 所示可以薄片電池型式安裝於卡式顯示裝置 10A 之背面上。此時，電池可有一較寬廣面積及較大之能量。

視情況而定，不僅可將電源供應電路 14，亦可將另一電路(例如，用為收發器 11 之一藍齒(Bluetooth)晶片安裝於卡式顯示裝置 10A 之背面上。收發器 11 對於卡式顯示裝置 10A 背面上之電源供應電路 14 之面積比值可由操作經取下之顯示裝置 10A 歷一預定時間所需之電池能量決定。作為另一選擇為，電源供應電路 14 及收發器 11 可彼此重疊及彼此絕緣。

卡式顯示裝置 10A 之背面及主表面(亦即顯示幕)可藉於卡式顯示裝置 10A 之側面上製備連接件(未示出)或穿過基

板 1 之穿孔 (未示出) 而相互連接在一起。

如上述，包括電源供應電路 14 之卡式顯示裝置 10A 可在不與電子設備 20 接觸情形下實施顯示操作。因此，此種顯示裝置 10A 可便利更寬廣之應用。需請注意者，如果卡式顯示裝置不包括任何電源供應器，但是包括具有非揮發性記憶功能之一顯示部分，在顯示裝置自電子設備取出之直前，此時正在顯示之影像仍會繼續顯示，即使顯示裝置業已自電子設備中取出時亦然。

於後文中將參照圖 4A 及 4B 簡要說明根據本發明之另一較佳具體實例之一卡式顯示裝置 10B。如圖 4A 及 4B 中以示意圖方式所顯示者，卡式顯示裝置 10B 不僅包括圖 1A 及 1B 中所示之卡式顯示裝置 10 之所有組件並且亦包括一記憶器電路 15。

具有記憶器 15 之卡式顯示裝置 10B 例如可用作一種記憶卡，及可提供為電子設備 20 所用之一記憶功能或增強此設備之儲存能量。部分或全部記憶器電路 15 可形成於基板 1 之上。另一種選擇為，記憶器電路 15 亦可單獨製備。

根據本發明之另一較佳具體實例之卡式顯示裝置 10C 可包括如圖 5A 及 5B 以示意圖所示之電源供應電路 14 及記憶器電路 15。此時，即使在與電子設備 20 無接觸時，卡式顯示裝置 10C 仍可顯示儲存於記憶電路 15 中之內容。為能檢查儲存於任何傳統之 PC 卡型式儲存裝置及媒體卡 (包括記憶卡，記憶堆疊，智慧媒體™，多媒體卡，小型快閃卡) 中之內容，使用者需將儲存裝置或卡插入儲存裝置中

或至少例如藉編譯索引而管理此等內容。相形之下，卡式顯示裝置10C可使使用者當場顯示及檢查內容，而無需將顯示裝置10C插入任何電子設備中。近來，媒體卡大幅增加其功能及顯著增廣其應用，因而對使用者管理媒體卡而言越來越麻煩。在此種環境下，此種卡式顯示裝置10C應可提供使用者另一種極為便利之選擇，因為裝置10C可以說是具有顯示能力之一種卡式儲存裝置。

再者，可將記憶器電路15自卡式顯示裝置10C中取出或亦可各別提供另一可取出之記憶電路(未示出)。舉例而言，如果將近來正在流行之任何卡式儲存媒體(例如，媒體卡)插入卡式顯示裝置10C中或自此裝置取出，則可將記憶功能加添至卡式顯示裝置10C或使此裝置增強儲存能力。進一步而言，例如，藉獲取顯示於卡式顯示裝置10C中之媒體卡之內容，使用者可易於恰如所需管理媒體卡。再者，卡式顯示裝置10C例如可有類似PC卡之大小，及可方便連同媒體卡攜帶。因此媒體卡之內容可於任何時間於現場予以檢查。

需儲存於記憶器電路15中之資訊無需為需顯示於卡式顯示裝置10C中之資訊，但亦可為電子設備20所使用之資訊。

於後文中將參照圖6A至6C說明根據本發明另一較佳之具體實例之一卡式顯示裝置10D。如圖6A至6C所示，此卡式顯示裝置10D包括一成像器17。

如圖6C中以示意圖方式顯示者，成像器17包括：閘極

線 12d 及源極線 12e；互補金屬氧化物半導體 (CMOS)，每一 CMOS 均有其由閘極線 12d 中之一相關線所控制之 ON/OFF 狀態；及光二極體，每一光二極體均經由 CMOS 電晶體中之一相關電晶體而連接至源極線 12e 中之一相關之源極線。每一對 CMOS 電晶體及光二極體於本文中將被稱作一「光檢測器像素」12f。成像器 17 尚包括一光檢測器像素驅動器 16 以驅動像素 12f。正如顯示像素 12c 一樣，光檢測器像素 12f 亦安排成矩陣型式。每一此等光檢測器像素 12f 均可接收已入射於顯示部分 12A 上之光線及可拾取一影像。但是，成像器 17 無需有此種組態。例如，具有例如揭示於日本專利公告第 8-102924 號之組態之一成像器亦可與其他之電路於基板 1 上整合。

此成像器 17 不僅可連同卡式顯示裝置 10D 之顯示部分 12A 捕捉影像，亦可於多個卡式顯示裝置 10D 之間交換資料。成像器 17 亦可供上述之任何其他卡式顯示裝置 10，10A，10B 及 10C 使用。

於後文中將參照圖 7A 及 7B 說明根據本發明之另一較佳具體實例之一卡式顯示裝置 10E。如圖 7A 及 7B 所示，卡式顯示裝置 10E 尚包括輸入電路 18 以響應於使用者之操作而產生指令信號。

藉提供輸入電路 18，需顯示之資訊可更容易選擇及顯示之模式可更快速交換。因此，輸入電路 18 可用以於卡式顯示裝置 10E 上顯示更多之各種不同之資訊。具體言之，由於此種卡式顯示裝置 10E 包括電源供應電路 14，顯示裝置

10E可於其上提供各種不同型式之資訊，即使在不與電子設備20接觸時亦然。因此，具有輸入電路18之卡式顯示裝置10E對於使用者特別便利。部分或全部輸入電路18可與其他電路於基板1上形成一整體。另一種選擇為，輸入電路18亦可各別製備。

輸入電路18之實施之較佳者為其形成為觸摸式螢幕之整體之一部分，因為在此情況下，顯示部分12可增大其面積。

但是輸入電路18不必需製備為觸摸式螢幕之整體之一部分，而係可為一輸入部分，經由此部分命令即響應於使用者之操縱而輸入。在此種情況下，為能儘可能增大顯示部分12之有效面積，此一輸入部分(未示出)之實施之較佳者係製備於顯示裝置10E之背面以便面對顯示部分12之顯示幕，或製備於顯示裝置10E之側面以便橫過顯示幕。因此，此輸入部分可為一機械開關或一旋鈕。例如，如果製備一微調旋鈕以其作為顯示裝置10E之側面上之一輸入部分以便橫過顯示部分之顯示幕12，則顯示幕12可有進一步之增大面積並且顯示裝置10E甚至更容易操作。此種輸入部分可自然與一觸摸式螢幕合併。再者，輸入部分亦可製備於與顯示部分12之顯示幕之同一側上。

於後文中將參照圖8說明於本發明之一較佳具體實例中一信號如何於卡式顯示裝置10F與電子設備20之間交換。以下陳述對於上述不同型式之卡式顯示裝置10及10A至10E中之任何一裝置均適用。因此，卡式顯示裝置10F

代表上述每一卡式裝置 10 及 10A 至 10E。

如圖 8 所示，卡式顯示裝置 10F 之收發器 11 包括一發送/接收控制器 11a 及一無線通訊器 11b。同樣，其中可插入有卡式顯示裝置 10F 之電子設備 20 亦包括一發送/接收控制器 21a 及一無線通訊器 21b。藉於此等無線通訊器 11b 及 21b 之間交換信號，即可使用一非接觸方法將信號發送至電子設備 20 及自此設備接收信號。如果卡式顯示裝置 10F 無電源供應，則信號應於卡式顯示裝置 10F 與電子設備 20 接觸期間交換。然而，如果卡式顯示裝置 10F 具有電源供應，即可交換信號，即使卡式顯示裝置 10F 未與電子設備 20 接觸時亦然。

在此種方式下，如果以此種非接觸方法交換信號，例如即使當卡式裝置 10F 之基板 1 係由玻璃製成時，卡式顯示裝置 10F 亦不容易破裂或受損壞。此係因為信號係在無機械力加於基板 1 上之情況下交換。

當使用紅外線資料協會 (IrDA) 相容之紅外線通訊裝置 (例如包括位於一單獨外殼中之一發光二極體及與 1.1 M 紅外線通訊之光學通訊裝置) 作為無線通訊器 11b 及 21b 時，光學通訊可當作紅外線通訊而實施。另一種選擇為，可藉使用藍齒 (Bluetooth) 模組 (無線電通訊裝置) 當作無線通訊器來實施短程無線電通訊。同樣，當實施光學通訊時，光學通訊裝置可設置於基板 1 (例如，一玻璃基板) 之主表面上以便將一光學信號垂直傳播至基板 1。

此外，卡式顯示裝置10F尚可備有一接觸感測器(未示出)。在此情況下，卡式顯示裝置10F及(或)電子設備20可視卡式顯示裝置10F是否與電子設備20保持接觸而轉換其操作模式。例如，通訊模式可視卡式顯示裝置10F是否與電子設備20保持接觸而以如下方式轉換。

如果卡式顯示裝置10F之收發器11或系統控制器19所備有之接觸感測器業已感測到卡式顯示裝置10F已與電子設備20相接觸，卡式顯示裝置10F與電子設備20之間之光學通訊可藉於光學通訊裝置之間交換光學信號而得實施。在另一方面，如果接觸感測器業已感測到卡式顯示裝置10F未與電子設備20相接觸，卡式顯示裝置10F與電子設備20之間之無線電通訊可藉無線電通訊裝置之間交換無線電頻率信號而得實施。需交換之通訊模式不限於上述之光學通訊及無線電通訊。例如，通訊模式亦可於短程光學通訊與長程光學通訊之間，於短程無線電通訊與長程無線電通訊之間及電連線通訊與光學通訊或無線通訊(例如，無線電通訊)之間轉換。

此外，例如光學或射頻信號之通訊信號之輸出位準，亦可視卡式顯示裝置10F是否與電子設備20相接觸而改變。舉例而言，當卡式顯示裝置10F未與電子設備20相接觸時，二者間之通訊應能於某一距離間實施，因此，可發送具有較高位準之輸出信號。在另一方面，當卡式顯示裝置10F與電子設備20相接觸時，可發送具有較低位準之輸出信號。然後，當卡式顯示裝置10F與電子設備20相接觸

時，功率耗散可使之減少。

於上述較佳具體實例中，係備有感測器以供卡式顯示裝置10F之用。另一種選擇為，亦製備接觸感測器以供電子設備20之用，俾可將指示電子設備20是否與卡式顯示裝置10F相接觸之一信號發送至卡式顯示裝置10F。需請注意者，此接觸感測器及用於根據由接觸感測器所獲致之結果而轉換操作之模式之電路係可使用已知電路而以簡易方式實施。

如果卡式顯示裝置10F具有一電源供應器，則可藉光學通訊或無線電通訊而使資訊於卡式顯示裝置10F與電子設備20間交換。因此，卡式顯示裝置10F可發射信號以控制電子設備20之若干功能。此即謂，卡式顯示裝置10F有能力執行對電子設備20之遙控。例如，如果電子設備20為一攝像機或一TV，使用者在觀看卡式顯示裝置10F上之影像之同時，可操作電子設備20。此時，使用者甚至可更容易控制電子設備20。此種操作之舉例包括攝像機之快門操作及TV之頻道轉換操作。

於後文中，將舉特定之實例進一步詳細說明根據本發明之電子設備20。

圖9A以示意圖方式顯示根據本發明之當作一示範之電子設備之一數位靜態攝像機20A之組態。於圖9A中所例示之舉例中，卡式顯示裝置10假定為圖7A及圖7B中所示之卡式顯示裝置10E。然而，此卡式顯示裝置10亦可為上述其他裝置10，10A，10B，10C及10D中之任何一種裝置，



雖然此裝置可因而加添若干功能或因而減少若干功能。圖9B以示意圖方式顯示用於當作一比較性實例之一傳統之數位靜態攝像機90之組態。

首先，將說明傳統攝像機90之組態。如圖9B所示，傳統之攝像機90包括：一成像光學系統92；一成像光學系統控制器93以其控制成像光學系統92；一成像資訊產生器94以其根據業已自成像光學系統92獲得之光學資訊而產生影像資訊；一驅動器96以其根據業已自影像資訊產生器94所產生之影像資訊產生一顯示信號及產生供一顯示部分97所用之一驅動信號；一系統控制器99以實施對於此等電路之控制；及一輸入部分98以供使用者輸入其命令。攝像機90尚包括一記憶器電路95以儲存業已由影像資訊產生器94所產生之影像資訊。一媒體卡可當作部分或全部記憶器電路95使用。

於傳統之攝像機90中，當經由一取景器(包括於成像光學系統92中)觀看一目的物時或一影像呈現於顯示部分97上時，使用者在攝像之前調整包括目的物之選擇，角度及放大倍數之攝像條件。以此種方式捕捉之影像資訊一旦儲存於記憶器電路95中，然後即傳送至經由一連接電纜之一PC(未示出)，其經由一連接器電纜連接到攝影機90。如果記憶器電路95為一媒體卡，影像資訊傳送至PC，連同有記憶器電路95插入於PC之槽中。

於傳統之攝像機90中，使用者需要觀看儲存於記憶器電路95之影像，影像即應呈現於攝像機90之顯示部分97上。

當影像正呈現於顯示部分97上時，使用者無法以攝像機90攝取影像。同樣，如果使用者有多個媒體卡，將會使其如上述在管理此等卡方面發生困難。

相較之下，如使用根據本發明之較佳具體實例之卡式顯示裝置10及將此卡式顯示裝置10插入攝像機20A中，使用者即可以此攝像機20A攝取影像，且同時可觀看卡式顯示裝置10上之錄下之影像。此外，使用者可很容易按其意願管理所儲存影像。

如圖9A所示，根據本發明之較佳具體實例之攝像機20A包括：一成像光學系統22；一成像光學系統控制器23以其控制成像光學系統22；一影像資訊產生器24以根據業已自成像光學系統22所獲得之光學資訊產生影像資訊；一收發器21以根據業已由影像資訊產生器24所產生之影像資訊產生及輸出顯示信號；一系統控制器29以其控制成像光學系統22，成像光學系統23，影像資訊產生器24及收發器21；及一外殼(未示出)以其儲存此等電路。需請注意者，成像光學系統控制器23可包括於系統控制器29中。

卡式顯示裝置10係安裝於攝像機20A之外殼中但可自此外殼中取出。如圖9A所示，卡式顯示裝置10包括：顯示部分12；收發器11以其發送一信號至收發器21或自此收發器接收信號；驅動器13以其根據顯示信號驅動顯示部分12；及系統控制器19以其控制收發器11及驅動器13。

於圖9A所示之較佳具體實例中，攝像機20A包括一記憶器電路25以將影像資訊儲存於其中。但是記憶器電路25

中可以省去攝像機 20A 或代之以供卡式顯示裝置 10 使用。同樣，雖然於本文中將攝像機 20A 及卡式顯示裝置 10 視為單獨組件，攝像機 20A 及卡式顯示裝置 10 之合併亦可視為具有一可取出之顯示裝置 10 之攝像機。

卡式顯示裝置 10 具有業已參照圖 7A 及 7B 所說明之功能。因此，藉於卡式顯示裝置 10 與攝像機 20A 之間交換信號，使用者可以各種不同方式使用卡式顯示裝置 10。

其次，將參照圖 10 說明如何使用攝像機 20A 及卡式顯示裝置 10。

業經由攝像機 20A 捕捉之影像資訊可先儲存於記憶器電路 15 及然後呈現於業經自攝像機 20A 取出之卡式顯示裝置 10 上。因此，雖然亦必需使用包括於成像光學系統 22 中之取景器以攝取另一影像，但是使用者仍可檢查卡式顯示裝置 10 中所記錄之影像資訊之內容及同時使用攝像機 20A 攝取另一影像。

同時如圖 10 所示，如果將卡式顯示裝置 10 插入另一電子設備（例如，一 PC）20' 之插槽 42，則可將儲存於卡式顯示裝置 10 之記憶器電路 15 中之影像資訊傳送至電子設備 20'。當然，業經由電子設備 20' 所處理之編輯之影像資料亦可儲存於卡式顯示裝置 10 之記憶器電路 15 中及然後呈現於卡式顯示裝置 10 中。

此外，如果卡式顯示裝置 10 例如具有一觸摸式螢幕作為其整體之一部分，此時使用者即可選擇需顯示之影像資訊，轉換顯示模式，改變放大之倍數，或者顯示縮略圖，

即使此時卡式顯示裝置10係不與攝像機20A或PC 20'相接觸亦然。

視情況而定，可製備一影像處理器以供攝像機20A之系統控制器29使用。在此種情況下，當已選出需顯示於卡式顯示裝置10中之影像資訊時，影像處理器可決定一表露之特徵是否已包括於將顯示之影像之內。如果答案為「是」，影像處理器可抽取此特徵及自動選擇用為此特點之最佳顯示背景。例如，當準備顯示一記念性圖像或肖像時，此影像處理器可擷取人之面孔作為一特徵，及找出最佳色調及(或)亮度背景，及根據此背景對於需顯示之整個影像實施彩色及(或)亮度修正，以便人像將會以在所希望之彩色範圍內之色調顯示。此種影像處理可藉使用任何已知電路實施。

再者，如果卡式顯示裝置10備有如圖6A至6C中所示之卡式顯示裝置10D中之一成像器，則卡式顯示裝置10可有如圖11A及11B所示之方式使用。具體言之，二卡式顯示裝置10及10'係以有如圖11A中所示之方式製備。在此種情況下，當記錄之影像正在一卡式顯示裝置10中顯示時，卡式顯示裝置10之顯示螢幕及另一卡式顯示裝置10'之顯示螢幕可使之彼此相接觸，以便藉使用如圖11B所示之顯示裝置10'之成像器而將影像自前者之顯示裝置10傳送至後者之顯示裝置10'。此種影像資訊傳送方法不僅可於多重卡式顯示裝置10之間完成，亦可於一電子設備與卡式顯示裝置10之間完成。

現在參照圖 12 說明根據本發明之用為另一示範性電子設備之一 TV 20B。

如圖 12 所示，TV 20B 包括：一調諧器 26；一解碼器 27 以其將調諧器 26 之輸出信號解碼；影像資訊產生器 24 以根據解碼之信號產生影像資訊；及收發器 21 以根據業已由影像資訊產生器 24 所產生之影像資訊產生及輸出顯示信號。業經自 TV 20B 之收發器 21 發送之顯示信號可於卡式顯示裝置 10 之收發器 11 處接收。響應於顯示信號，卡式顯示裝置 10 可實施一顯示操作。TV 20B 可包括一組件以其接收卡式顯示裝置 10 及可使用卡式顯示裝置 10 以其作為一主要(或僅有)之顯示裝置。另一種選擇為，TV 20B 可包括另一顯示裝置(未示出)以作為其主要顯示裝置及可使用卡式顯示裝置 10 作為一附加顯示裝置。此即謂，TV 20B 本身可有一顯示裝置之功能。圖 12 中所示之卡式顯示裝置 10 可與插入圖 9A 中所示之攝像機 20A 之卡式顯示裝置 10 相同。

再者，如果卡式顯示裝置 10 包括一電源供應器，則資訊可藉光學通訊或無線電通訊而於卡式顯示裝置 10 與 TV 20B 之間交換。舉例而言，如果使用者將卡式顯示裝置 10 保持於手邊，連同將 TV 20B 如圖 13 之示意圖所示係儲存於其手袋中，則使用者例如可藉自 TV 20B 利用無線電通訊發送至卡式顯示裝置 10 之電視視頻資訊而得觀賞卡式顯示裝置 10 所顯示之 TV 節目。使用者亦可藉自卡式顯示裝置 10 發送控制資訊至置於袋中之 TV 20B 而對 TV 20B 實施遙

控(例如,轉換頻道)。需請注意者,於TV 20B與卡式顯示裝置10之間交換資訊不僅包括電視視頻資訊並且亦包括圖形及各種不同之其他型式之資料(例如,時間表,排程及電話號碼)。TV 20B亦可為具有資料處理及計算能力之多媒體設備。

於後文中將參照圖14,15A及15B說明根據本發明之作為另一示範性電子設備之一PDA 20C。

圖14以示意圖形式顯示用於PDA 20C及卡式顯示裝置10之一組態。圖15A以示意圖形式顯示卡式顯示裝置10安裝於PDA 20C中之狀態。圖15B以示意圖形式顯示業已自PDA 20C取出之卡式顯示裝置10。

如圖14所示,PDA 20C包括:一輸入電路44;一輸出電路46;影像資訊產生器24以其根據業經由輸入電路44所提供之資訊產生影像資訊;及收發器21以其根據業經由影像資訊產生器24所產生之影像資訊產生及輸出顯示信號。PDA 20C尚包括一記憶器電路25以於其中儲存影像資訊及其他型式之資訊。PDA 20C可自行用為一PDA。

如圖15A所示,PDA 20C底部有一孔23,俾使卡式顯示裝置10可經由此孔23插入PDA 20C及自此孔23取出。在當卡式顯示裝置10插入孔23之後,此顯示裝置即被導引至PDA 20C之槽中,在顯示部分12面對使用者之狀態下維持於槽中,然後固定於在信號可於PDA 20C之收發器21與卡式顯示裝置10之收發器11之間交換之一位置。用以將卡式顯示裝置10取出一彈起桿(未於圖15A中示出)係製備於PDA

20C之側面上。

輸入電路18製備成為卡式顯示裝置10之顯示部分12中之一觸摸螢幕之整體之一部分，以便供使用者使用一筆25或一手指輸入一命令。使用者可輸入一命令至卡式顯示裝置10，無論卡式顯示裝置10係已安裝於PDA 20C中或已自其中取出均係如此。當卡式顯示裝置10已裝於PDA 20C中時，若干用於PDA 20C之命令可經由卡式顯示裝置10之顯示部分12而輸入。在另一方面，當單獨使用卡式顯示裝置10時，使用者可輸入任何各種不同之命令，例如轉換，選擇，放大或縮小，及縮略儲存於記憶器電路15中之影像。

由於卡式顯示裝置10可輕易自PDA 20C取出，故可充分利用卡式顯示裝置10之體積小及重量輕之特點。例如，使用者可到處攜帶僅儲存必需資訊(例如，地圖，圖像或其他影像資訊及排程或其他文字資訊)之卡式顯示裝置10。特別是當使用者在配備有可與卡式顯示裝置10連接之PDA 20C或任何其他電子設備之二位置間移動時，使用者僅需到處攜帶其資訊即可。因此，使用者可利用卡式顯示裝置10之便攜性，此種卡式顯示裝置10甚至較PDA 20C有更小之體積及更輕之重量。

卡式顯示裝置當然不僅可式用於PDA並且亦可適用於細胞式電話。即使如此，細胞電話及卡式顯示裝置亦可彼此以獨立方式操作。再者，卡式顯示裝置亦可用於遊戲設備及車輛導航系統。

上述本發明之各種不同較佳具體實例主要係關於影像

資訊之顯示。然而，需顯示於卡式顯示裝置10上之資訊無需為影像資訊，亦可例如為文字資訊。用於控制有卡式顯示裝置10插入其中之電子設備20之資料，命令及其他資訊亦可顯示於卡式顯示裝置10中。

上述本發明之諸較佳具體實例係有關一卡式顯示裝置及與此裝置相容之一電子設備。然而，本發明決不會限制於具有任何特定大小或型式之一顯示裝置，而係可以當作任何可插入一電子設備或自此設備取出之顯示裝置實施。例如，具有約A4大小之一螢幕之一片狀顯示裝置不僅可用為一供TV用之一顯示裝置，亦可用為一資料顯示裝置或用為供備有筆輸入裝置之一電子筆記簿或一電子雜誌。再者，如果此等顯示裝置之大小可調整為包括A4，B5，A5及B6之標準紙張尺寸，則顯示裝置之相容性將可增加及(或)其成本將會減少。此等顯示裝置之實施之較佳者亦可使之較薄，如此將可推廣此等顯示裝置以其作為取代傳統紙張之媒體。

上述本發明之各種不同之較佳具體實例所提供之顯示裝置可依使用者之需要以選擇方式連接至電子設備及加添顯示功能至電子設備，亦可提供與此種顯示裝置相容之一電子設備。根據上述任何較佳具體實例之一顯示裝置可對任何傳統之電子設備提供主要或附加顯示裝置或對僅類如一傳統裝置(例如，一PC卡)提供顯示功能。特別是根據本發明之一較佳具體實例可輕易插入電子設備及自此設備取出及可方便到處攜帶，因此可用為使用者之極為便



利之工具。

雖然於上文中業經就本發明之具體實例說明本發明，但對於熟諳本行之技藝人士言顯然可對所揭示之本發明從事很多修改及可採用除去上述明確說明之很多其他具體實例。因此，本文所附之申請專利範圍希望能涵蓋對於屬於本發明之真實精神及範圍中之本發明之所有修改。

#### 圖式簡單說明

圖 1A 為一方塊圖，係以示意圖方式顯示根據本發明之一較佳具體實例之一卡式顯示裝置 10 插入一電子設備 20 中之狀態。

圖 1B 以示意圖方式例示用於卡式顯示裝置 10 之一示範性配置圖。

圖 2 以示意圖方式顯示用於圖 1A 及 1B 所示之卡式顯示裝置 10 之顯示部分 12 之一組態。

圖 3A 為一方塊圖，係以示意圖方式顯示根據本發明之另一較佳具體實例之一卡式顯示裝置 10A 插入電子設備 20 中之狀態。

圖 3B 及 3C 以示意圖方式例示用於卡式顯示裝置 10A 之示範性配置圖。

圖 4A 為一方塊圖，係以示意圖方式顯示根據本發明之另一具體實例之一卡式顯示裝置 10B 插入電子設備 20 之狀態。

圖 4B 以示意圖方式例示用於卡式顯示裝置 10B 之一示範性配置圖。

圖 5A 為一方塊圖，係以示意圖方式顯示根據本發明之另一較佳具體實例之一卡式顯示裝置 10C 插入電子設備 20 中之狀態。

圖 5B 以示意圖方式例示用於卡式顯示裝置 10C 之示範性配置圖。

圖 6A 為一方塊圖，係以示意圖方式顯示根據本發明之另一較佳具體實例之一卡式顯示裝置 10D 插入電子設備 20 中之狀態。

圖 6B 以示意圖方式例示用於卡式顯示裝置 10D 之一示範性配置圖。

圖 6C 以示意圖方式顯示成像器 17 之組態。

圖 7A 為一方塊圖，係以示意圖方式顯示根據本發明之另一較佳具體實例之一卡式顯示裝置 10E 插入電子設備 20 之狀態。

圖 7B 以示意圖方式例示用於卡式顯示裝置 10E 之一示範性配置圖。

圖 8 為一方塊圖，係以示意圖方式顯示卡式顯示裝置 10F 如何與電子設備 20 交換信號。

圖 9A 為一方塊圖，係以示意圖方式顯示插入有根據本發明之較佳具體實例之卡式顯示裝置 10 之作為一示範性電子設備之一數位靜態攝像機 20A 之組態。

圖 9B 為一方塊圖。係以示意圖方式顯示用於一傳統數位靜態攝像機 90 之組態。

圖 10 以示意圖方式顯示卡式顯示裝置 10 如何可連同或

不連同圖9A中所示之數位靜態攝像機20A使用之情形。

圖11A及11B以示意圖方式顯示圖9A中所示之卡式顯示裝置10如何可供另一種用途之情形。

圖12為一方塊圖。係以示意圖方式顯示插入有根據本發明之較佳具體實例之卡式顯示裝置10之作為另一示範性電子設備之一TV 20B之組態。

圖13以示意圖方式顯示當根據本發明之較佳具體實例之卡式顯示裝置10與圖12中所示之TV 20B未接觸時，此裝置可如何使用。

圖14為一方塊圖，係以示意圖方式顯示插入有根據本發明之較佳具體實例之卡式顯示裝置10之作為另一示範性電子設備之一PDA 20C之組態。

圖15A為一透視圖，係以示意圖方式例示卡式顯示裝置10插入PDA 20C中之狀態。

圖15B為一透視圖，係以示意圖方式例示業已自PDA 20C取下之卡式顯示裝置10。

#### 圖式代表符號說明

1	基板
10	卡式顯示裝置
10'	卡式顯示裝置
10A	卡式顯示裝置
10B	卡式顯示裝置
10C	卡式顯示裝置
10D	卡式顯示裝置

- 10E 卡式顯示裝置
- 10F 卡式顯示裝置
- 11 收發器
- 11a 發送/接收控制器
- 11b 無線通訊器
- 12 顯示部分
- 12a 閘極線
- 12b 源極線
- 12c 顯示像素
- 12d 閘極線
- 12e 源極線
- 12f 光檢測像素驅動器
- 12A 顯示部分
- 13 驅動器
- 14 電源供應電路
- 15 記憶器電路
- 16 光檢測器驅動器
- 17 成像器
- 18 輸入電路
- 19 系統控制器
- 20 電子設備
- 20' 電子設備
- 20A 數位靜態攝像機
- 20B 電視機

- 20C 個人數位助理
- 21 收發器
- 21a 發送/接收控制器
- 21b 無線通訊器
- 22 成像光學系統
- 23 成像光學系統控制器
- 24 影像資訊產生器
- 25 記憶器電路
- 28 輸入部分
- 29 系統控制器
- 42 槽
- 44 輸入電路
- 46 輸出電路
- 90 數位靜態攝像機
- 92 成像光學系統
- 93 光學控制器
- 94 影像資訊產生器
- 95 記憶器電路
- 96 驅動器
- 97 顯示部分
- 98 輸入部分
- 99 系統控制器

## 肆、中文發明摘要

一種就有關之一電子設備界定一附加狀態或一取出狀態之顯示裝置，包括一顯示部分、一驅動器用以驅動顯示部分、一收發器用以將一信號發送至電子設備或自此電子設備接收一信號、及一系統控制器用以控制驅動器及收發器。至少部分收發器及至少部分系統控制器係與顯示部分及驅動器整合於相同基板上。

## 伍、英文發明摘要

A display device, which defines an attached state or a removed state with respect to an electronic appliance, includes a display section, a driver for driving the display section, a transceiver for transmitting or receiving a signal to/from the electronic appliance, and a system controller for controlling the driver and the transceiver. At least portion of the transceiver and at least portion of the system controller are integrated together with the display section and the driver on the same substrate.

陸、(一)、本案指定代表圖為：第 1A 圖

(二)、本代表圖之元件代表符號簡單說明：

10	卡式顯示裝置
11	收發器
12	顯示部分
13	驅動器
19	系統控制器
20	電子設備
21	收發器

柒、本案若有化學式時，請揭示最能顯示發明特徵的化學式：

拾壹、圖式

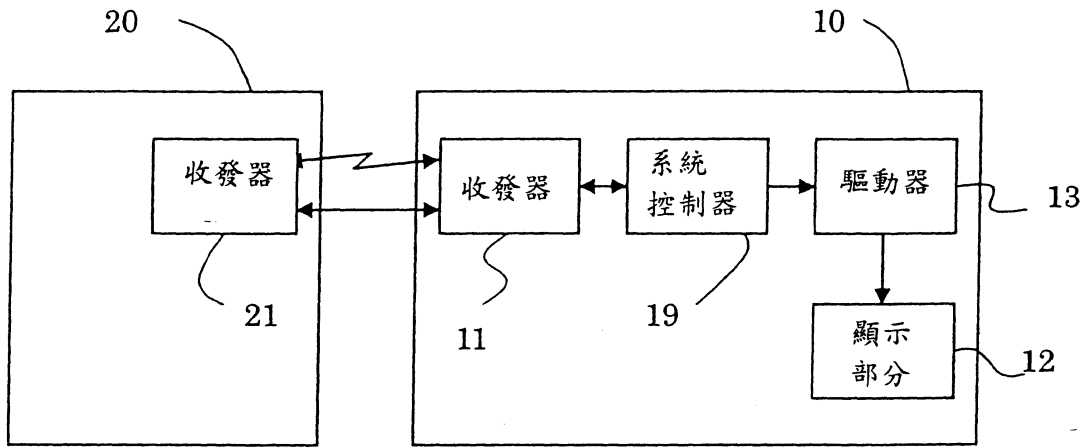


圖1A

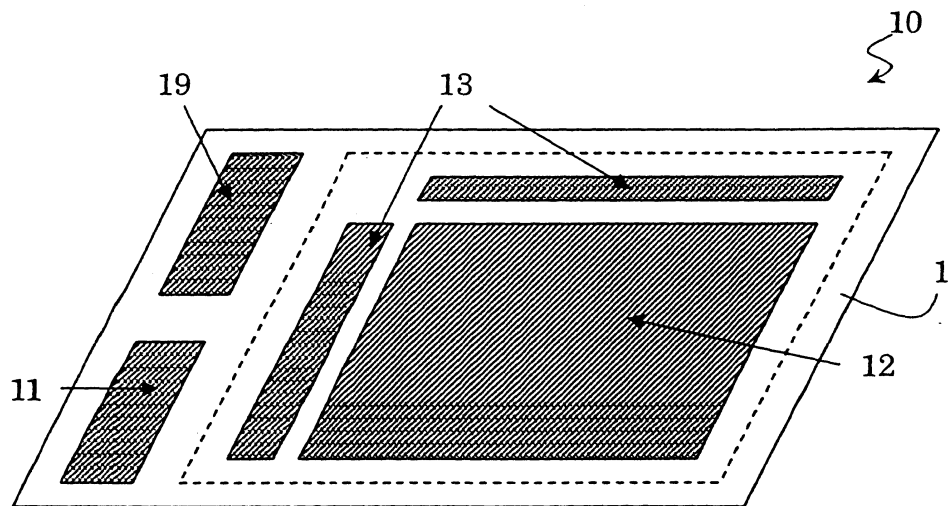


圖1B



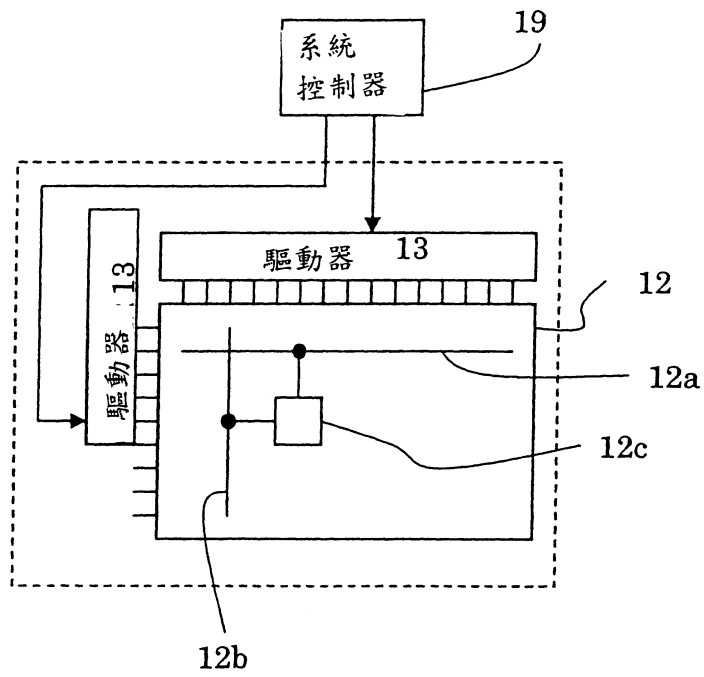


圖2

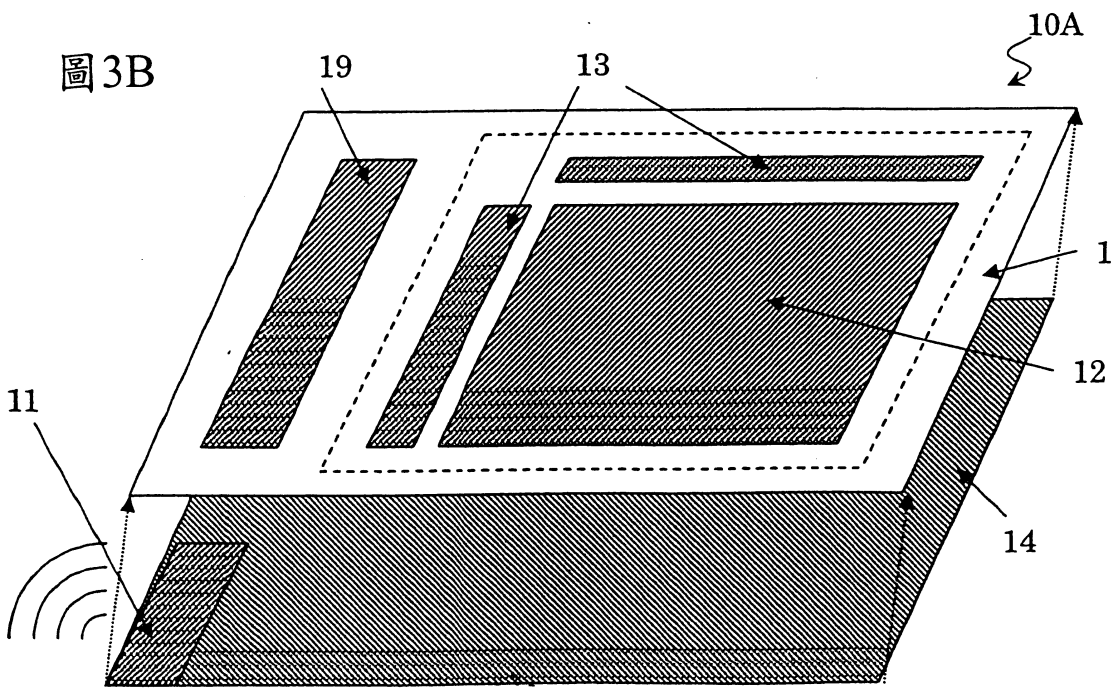
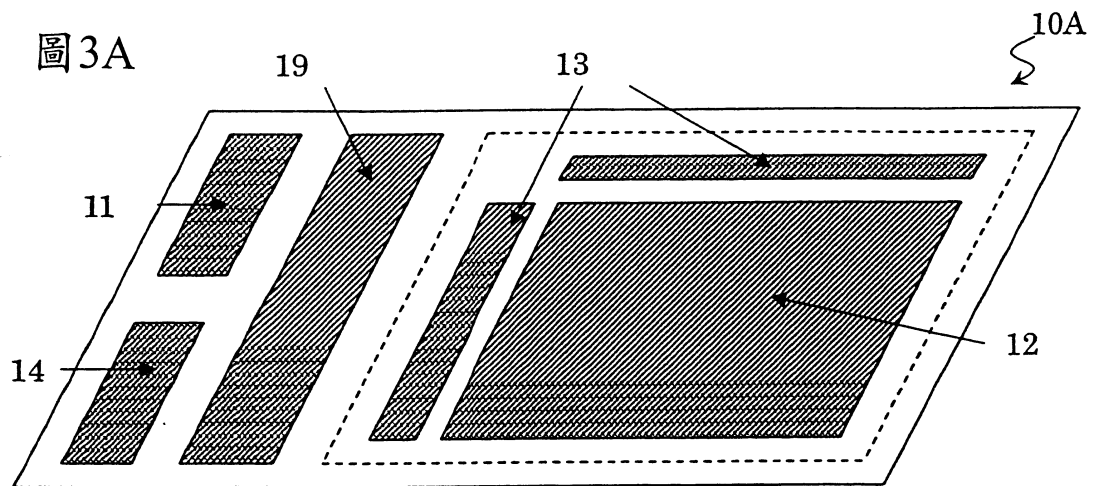
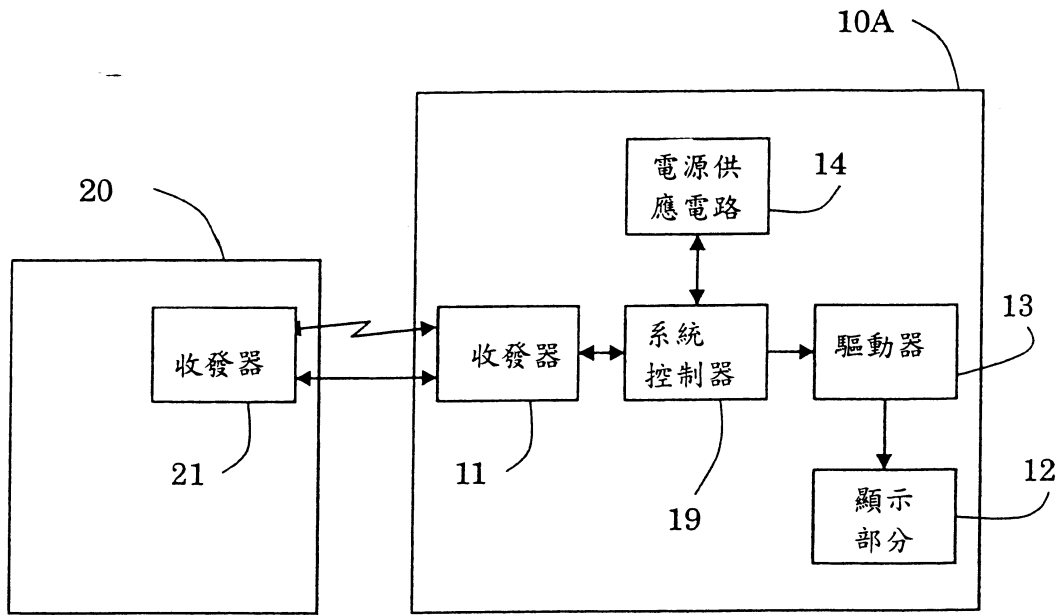
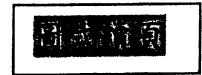


圖3C

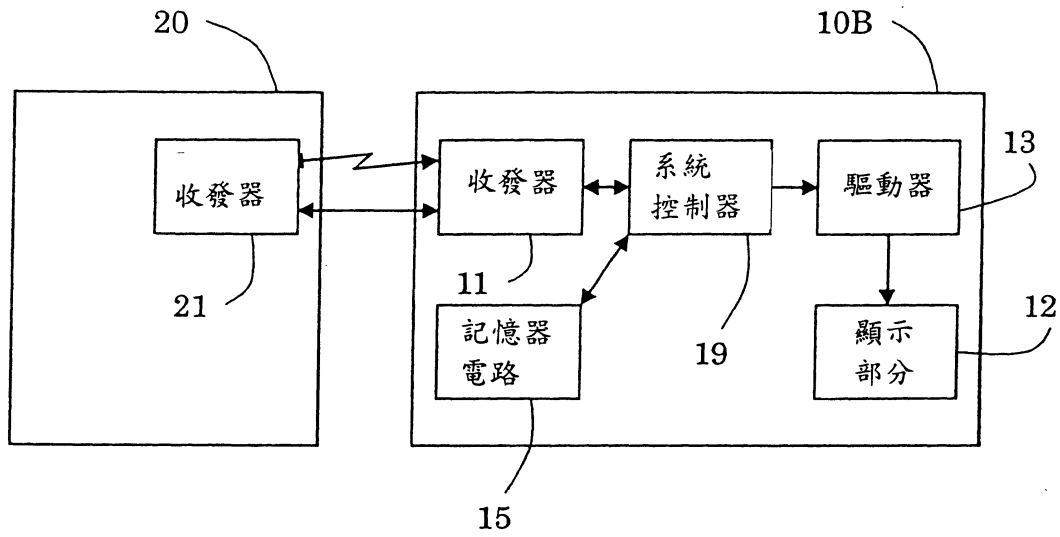


圖4A

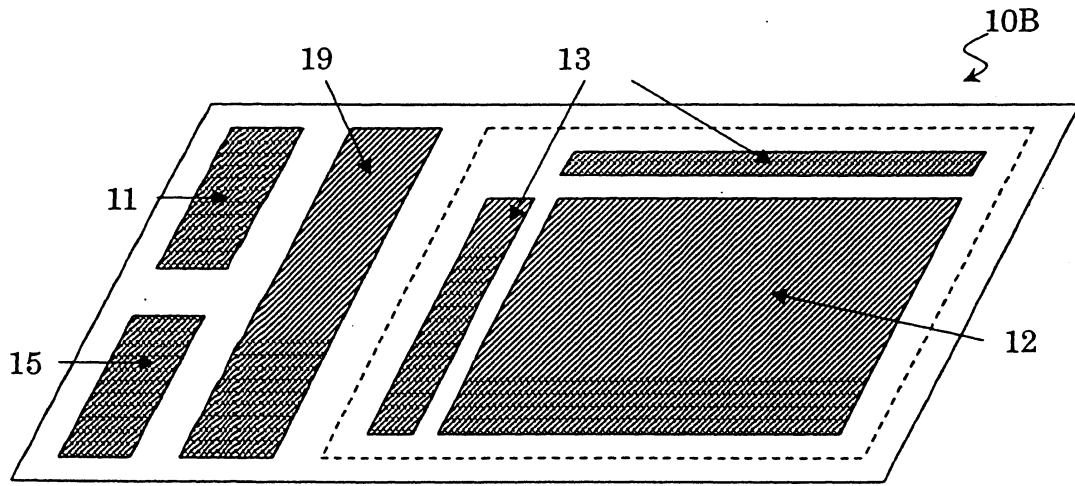


圖4B

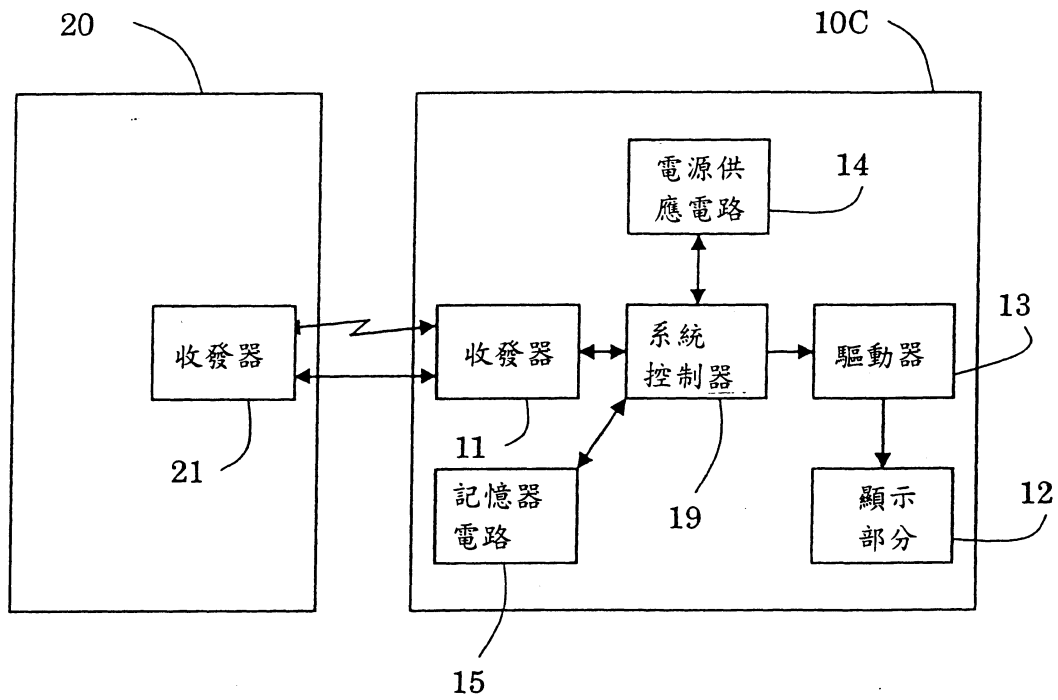


圖5A

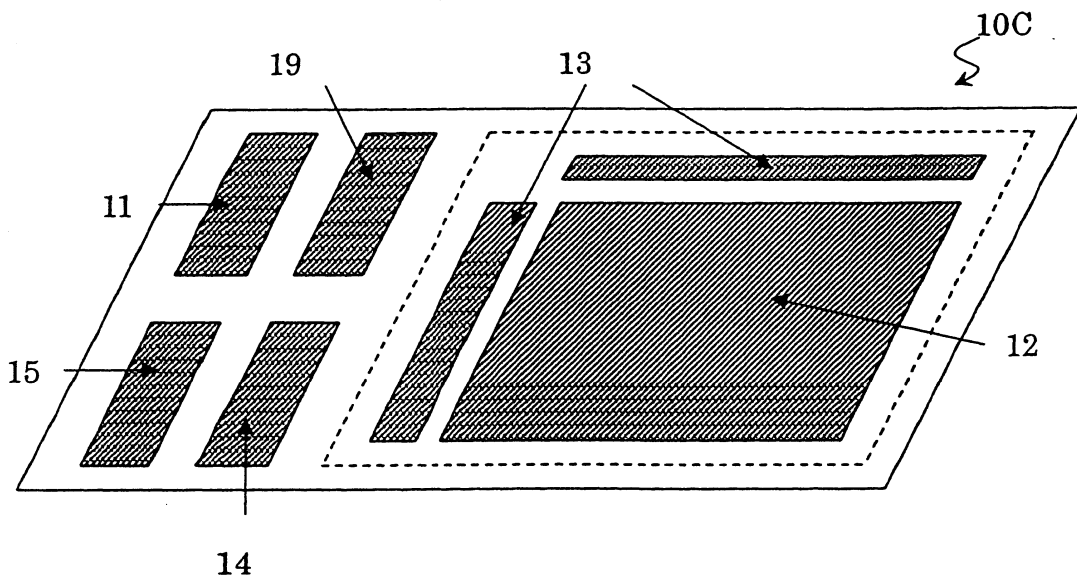


圖5B

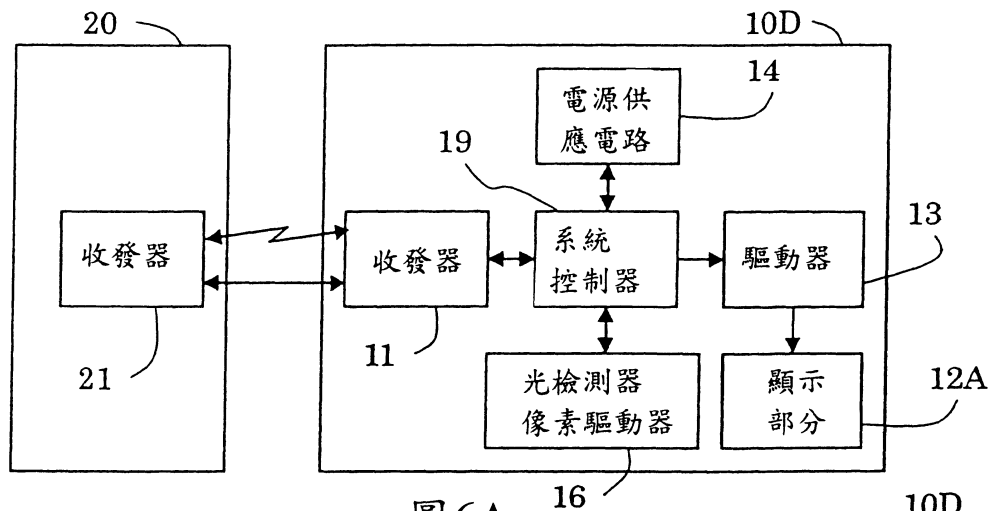


圖6A

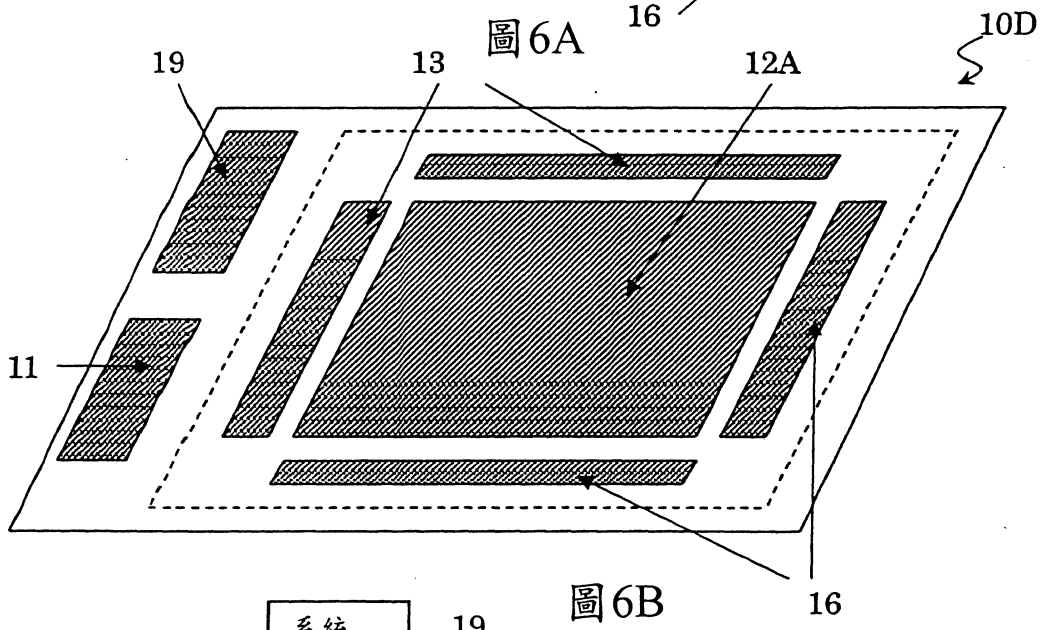


圖6B

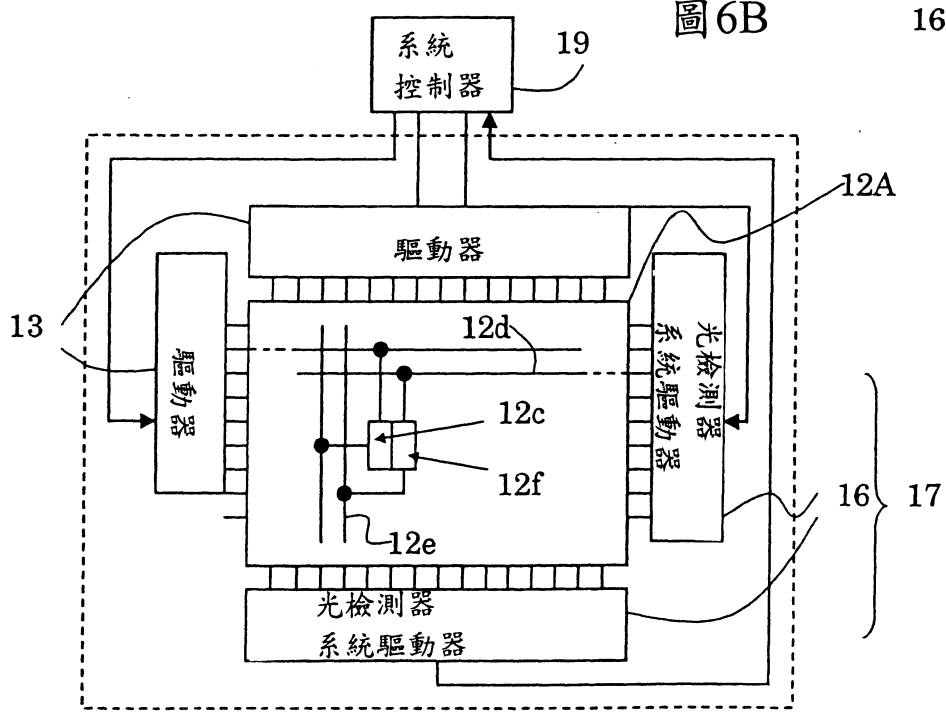


圖6C

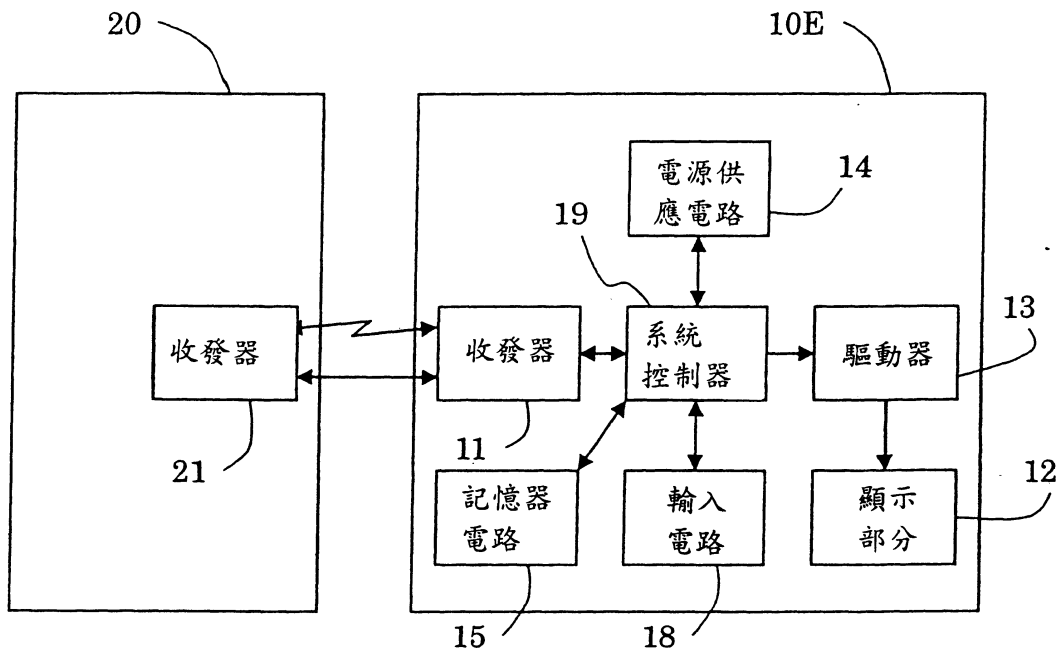


圖7A

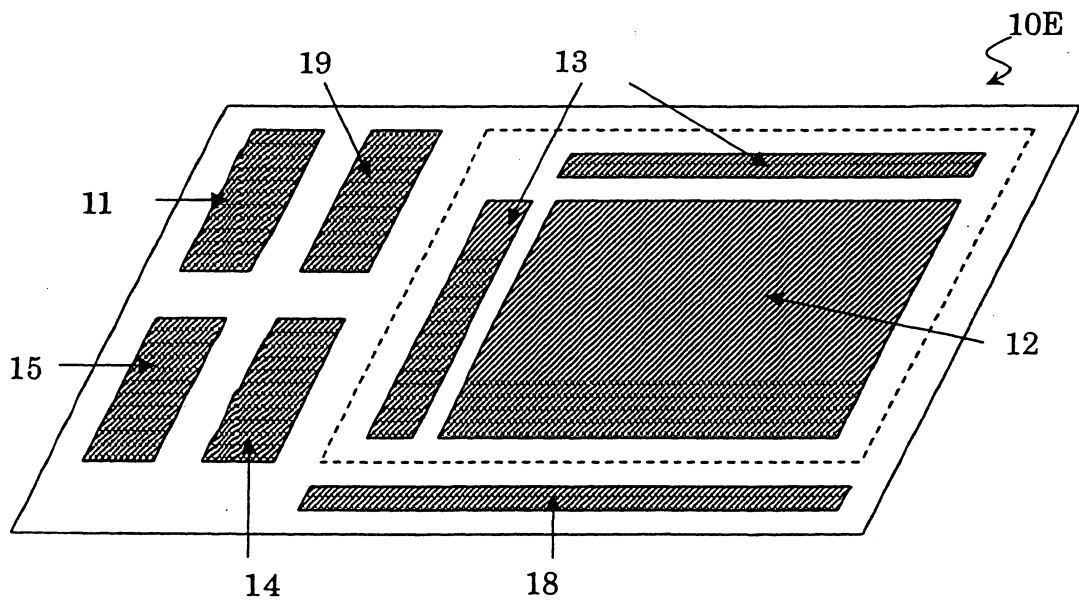


圖7B

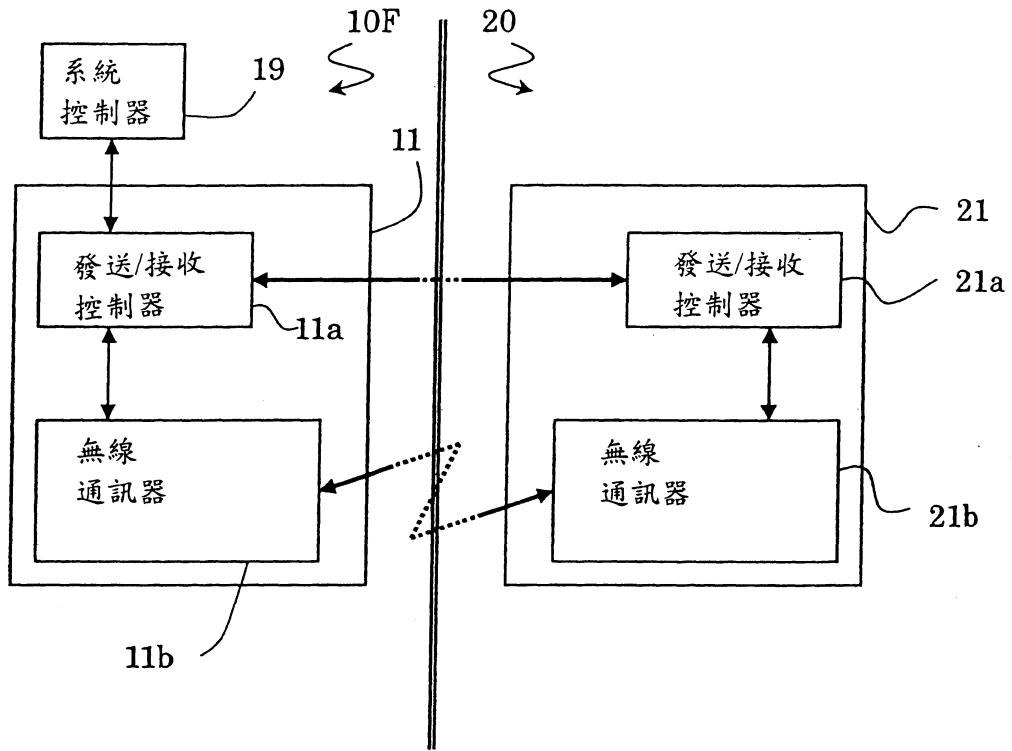


圖8

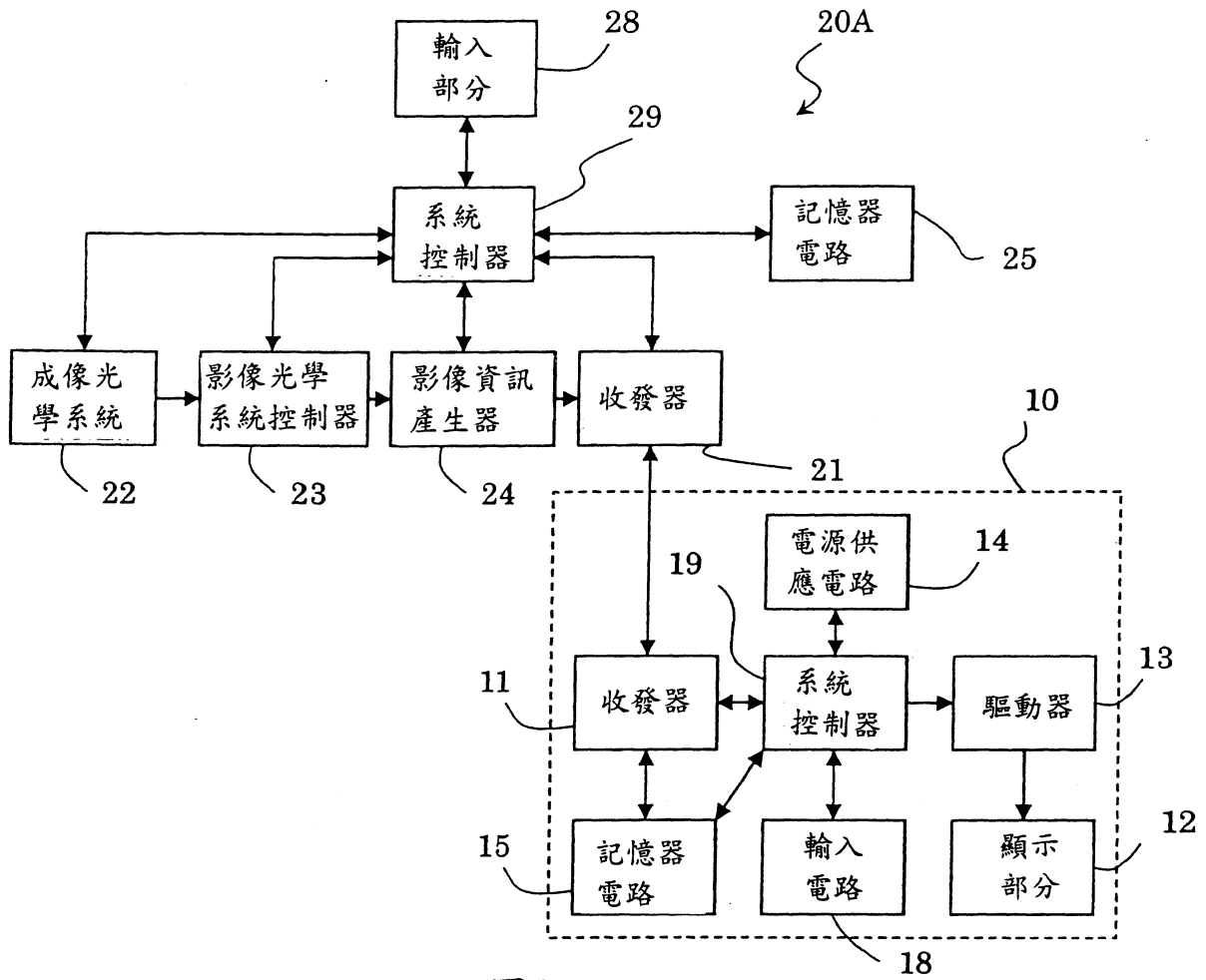


圖9A

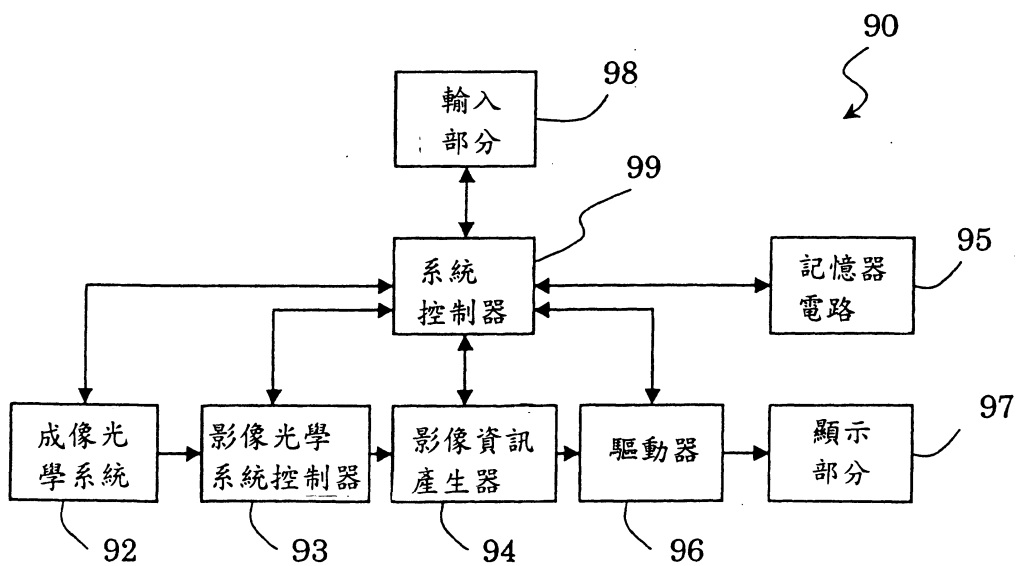


圖9B



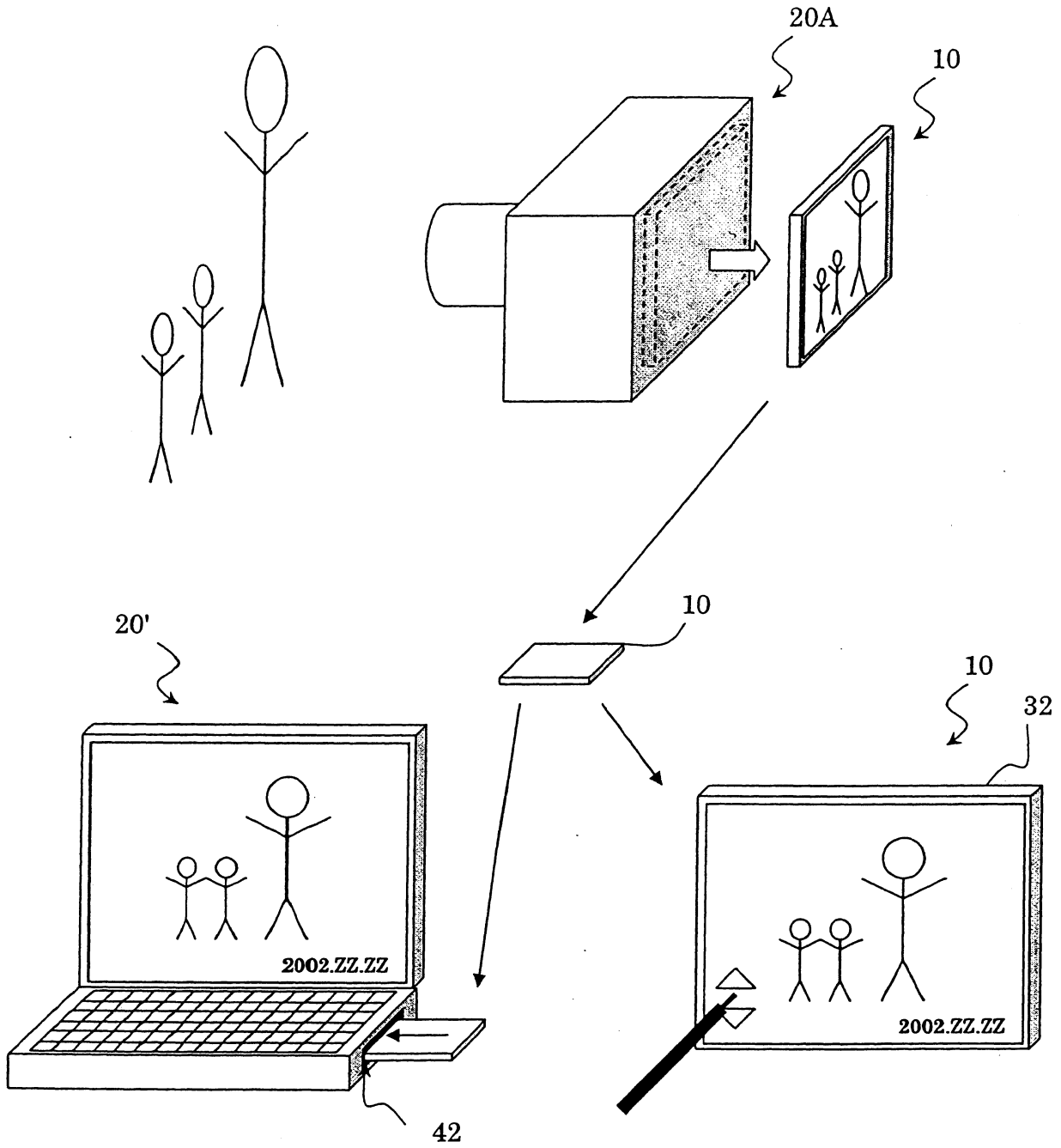


圖 10

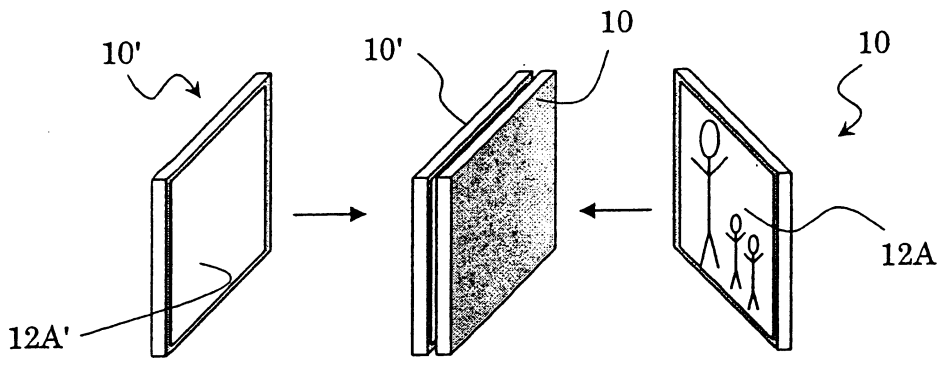


圖 11A

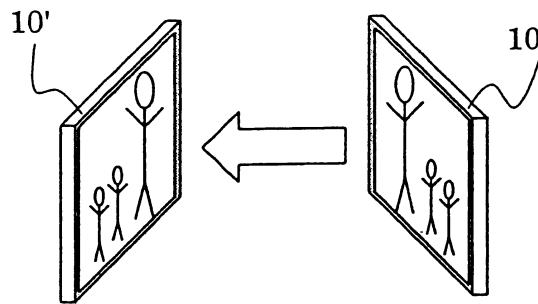


圖 11B

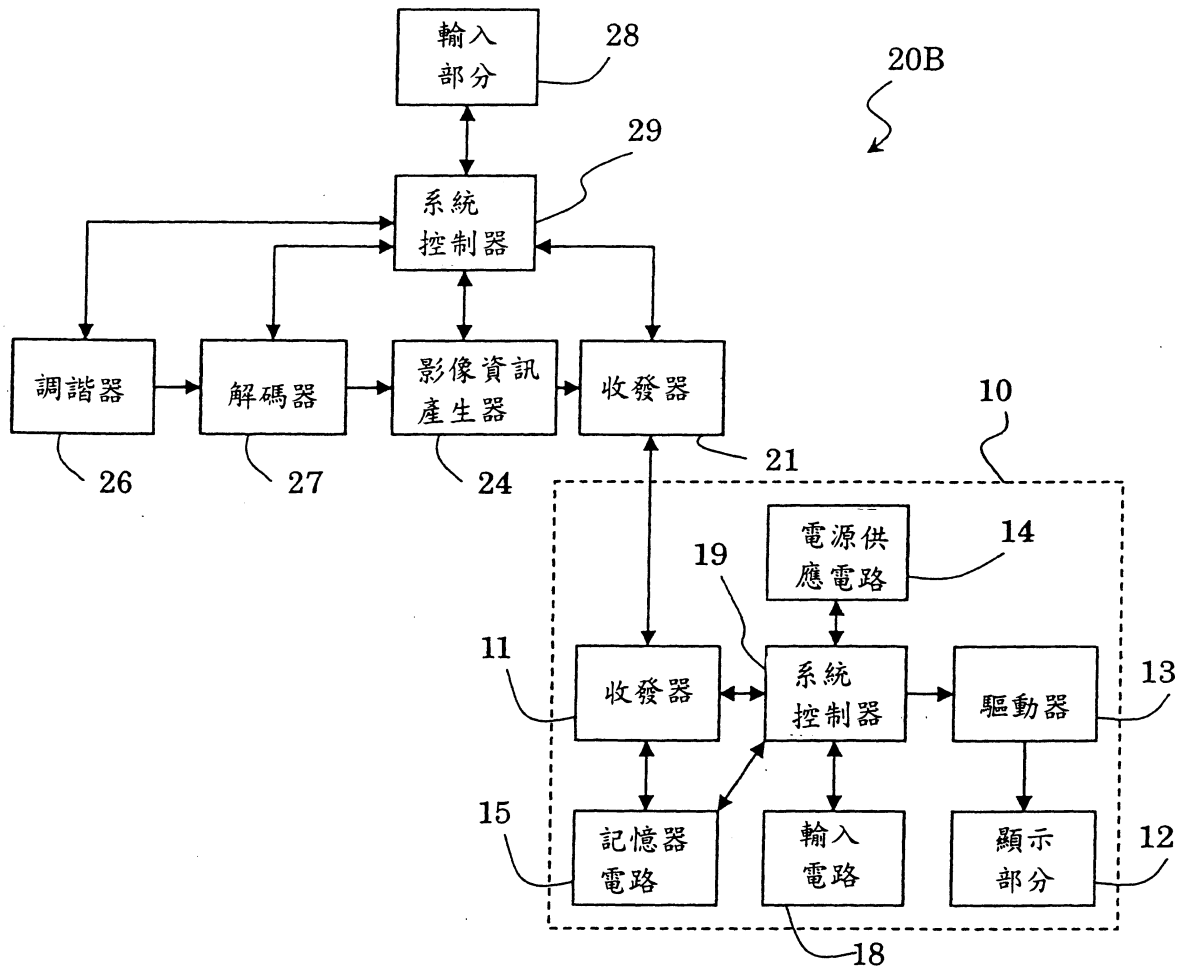


圖12

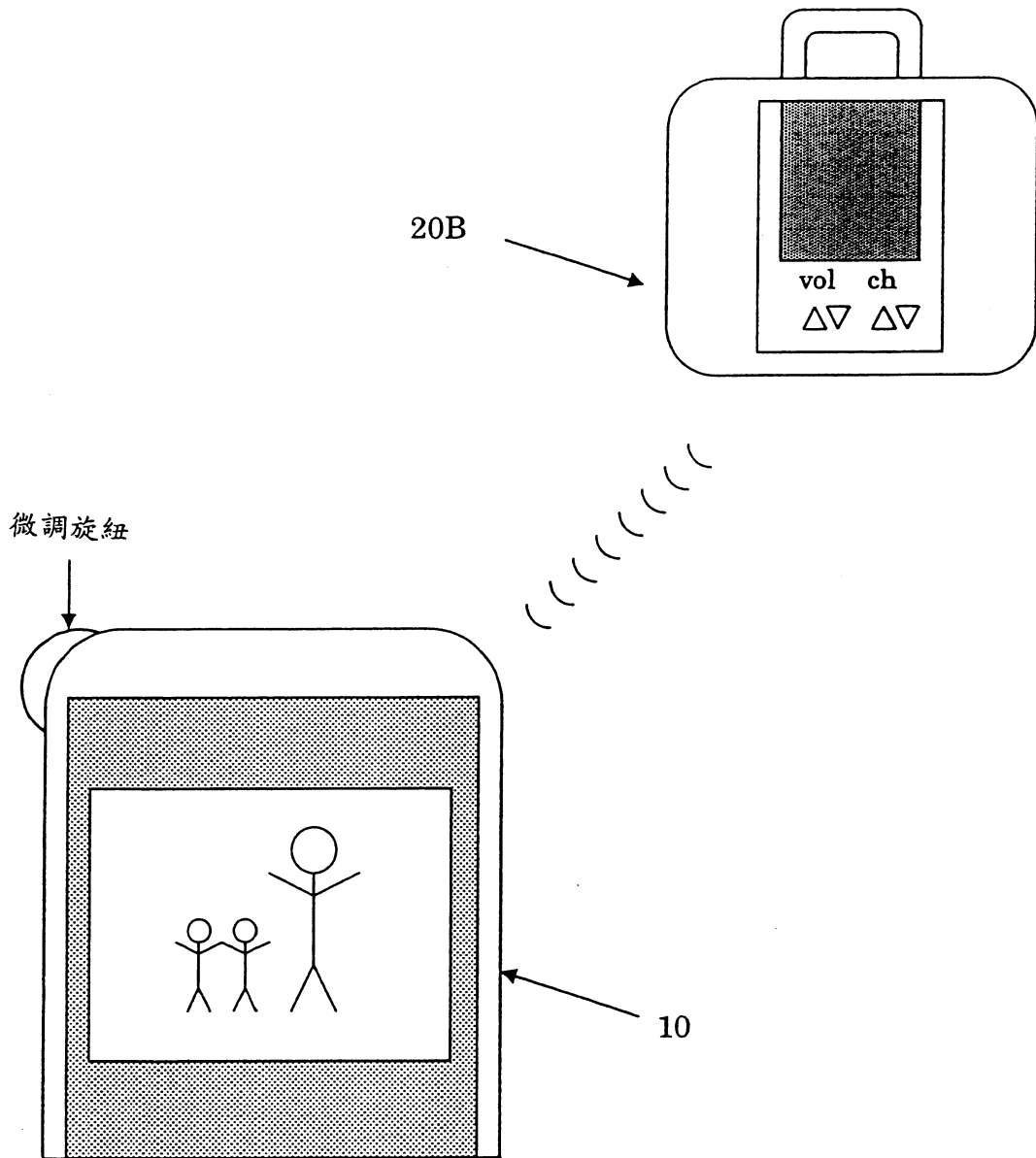
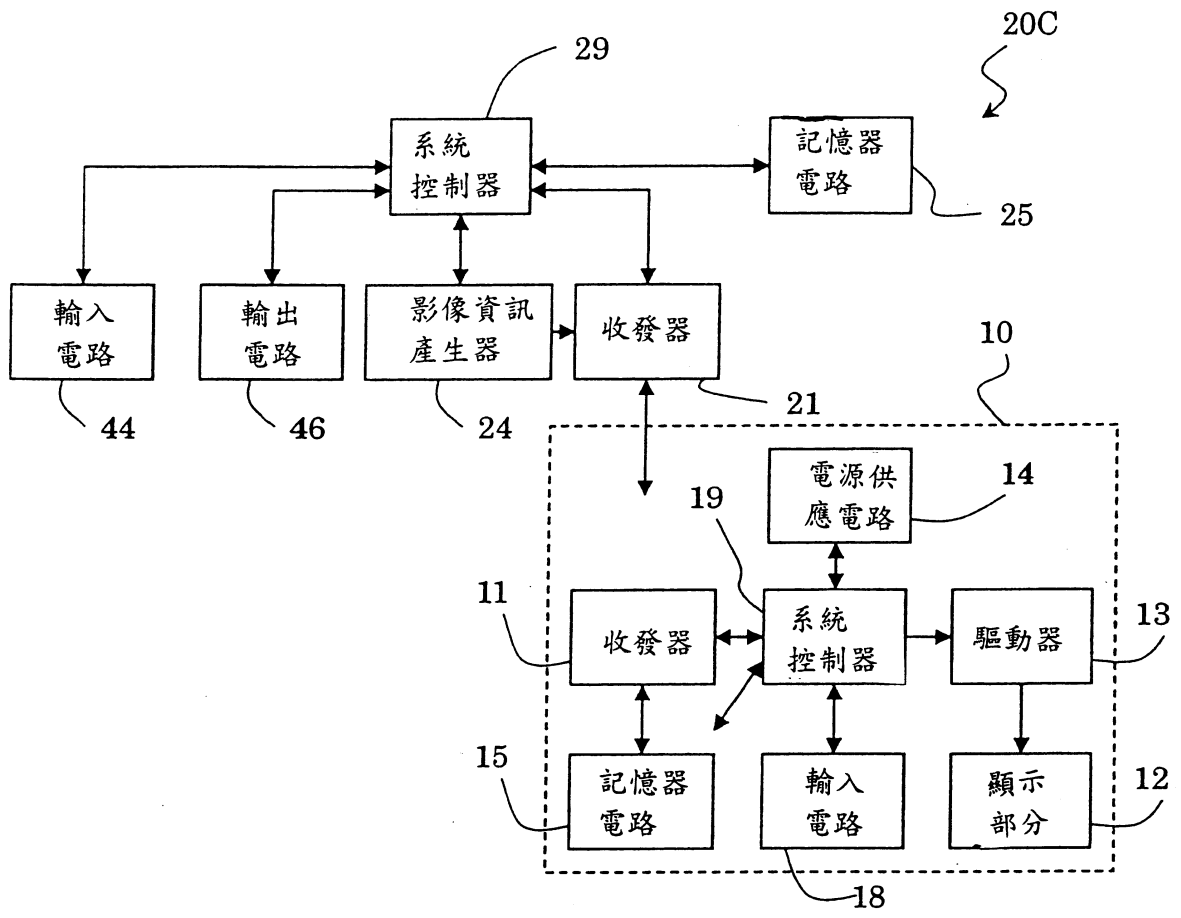


圖13



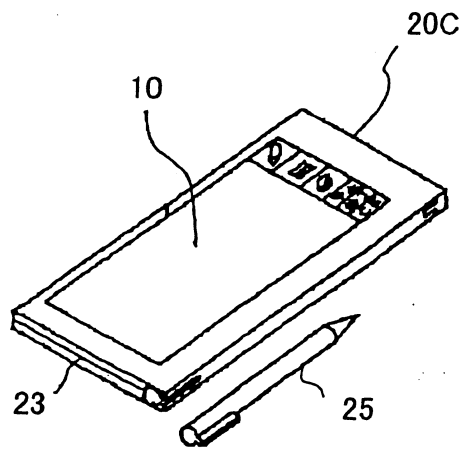


圖 15A

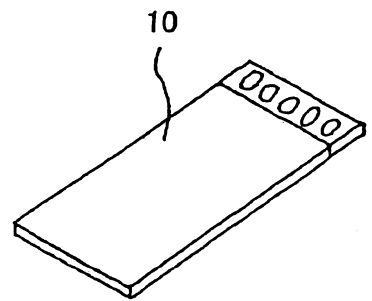


圖 15B

## 拾、申請專利範圍

1. 一種就有關電子設備界定附加狀態或取出狀態之顯示裝置，該顯示裝置包括：
  - 一顯示部分；
  - 一驅動器，用以驅動顯示部分；
  - 一收發器，用以將信號發送至該電子設備或自該電子設備接收信號；及
  - 一系統控制器，用以控制該驅動器及該收發器，其中該收發器之至少一部分及該系統控制器之至少一部分係與該顯示部分及該驅動器整合於相同基板上。
2. 如申請專利範圍第1項之顯示裝置，其中該顯示裝置在平面圖上大致成長方形，及將包括該長方形之一側部之顯示裝置之一部分插入該電子設備之一構件中，該構件以可取出之狀態接納顯示裝置。
3. 如申請專利範圍第1項之顯示裝置，尚包括一電源供應器及具有自行實施顯示操作之能力，即使當該顯示裝置就有關之電子設備而言係處於已取出之狀態時亦然。
4. 如申請專利範圍第3項之顯示裝置，其中該電源供應器可附加於該顯示裝置上及可自該顯示裝置取出。
5. 如申請專利範圍第3項之顯示裝置，其中該電源供應器包括一太陽電池。
6. 如申請專利範圍第3項之顯示裝置，其中該電源供應器

- 包括一燃料電池。
7. 如申請專利範圍第3項之顯示裝置，其中當該顯示裝置對有關該電子設備而言為附加狀態時，電源係藉電磁感應供應至該電源供應器。
  8. 如申請專利範圍第1項之顯示裝置，尚包括一記憶器。
  9. 如申請專利範圍第8項之顯示裝置，其中該記憶器可附加於該顯示裝置及可自該顯示裝置取出。
  10. 如申請專利範圍第1項之顯示裝置，尚包括一成像器。
  11. 如申請專利範圍第1項之顯示裝置，尚包括響應於使用者之操作產生一指令一輸入電路。
  12. 如申請專利範圍第11項之顯示裝置，尚包括一輸入部分，經由此部分一命令即藉使用者之操縱而輸入。
  13. 如申請專利範圍第12項之顯示裝置，其中該輸入部分係位於該顯示裝置之一表面上，以便面對該顯示部分之螢幕或位於該顯示裝置之一側面上，以便橫過螢幕。
  14. 如申請專利範圍第12項之顯示裝置，其中該輸入部分包括一微調旋鈕。
  15. 如申請專利範圍第1項之顯示裝置，尚包括選自由一記憶器、一輸入電路、及一成像器所構成之一組中之至少一電路，其中至少一電路中之一部分係與其他電路整合於該基板上。
  16. 如申請專利範圍第1項之顯示裝置，其中至少部分收發器及至少部分系統控制器各自包括一電路組件，該組件係由組成顯示部分之電路組件或驅動器之相同薄膜製成。



17. 如申請專利範圍第16項之顯示裝置，其中相同之薄膜為一種連續性粒狀矽薄膜。
18. 如申請專利範圍第1項之顯示裝置，其中於附加狀態時，該顯示裝置藉非接觸方法發送信號至該電子設備及自該電子設備接收信號。
19. 如申請專利範圍第1項之顯示裝置，其中該顯示裝置藉無線電通訊技術，將信號發送至該電子設備或自該電子設備接收信號。
20. 如申請專利範圍第1項之顯示裝置，其中該顯示裝置藉光學通訊技術將信號發送至該電子設備或自該電子設備接收信號。
21. 如申請專利範圍第20項之顯示裝置，其中光學通訊係由製備於基板上之一元件實施以將光學信號垂直傳播至基板。
22. 如申請專利範圍第1項之顯示裝置，其中該顯示裝置有能力視顯示裝置是否就有關該電子設備界定附加狀態或取出狀態，可將信號發送至該電子設備或自該電子設備接收信號之通訊模式予以轉換。
23. 如申請專利範圍第22項之顯示裝置，其中通訊模式之轉換包括於一光學通訊模式與一無線電通訊模式間之轉換。
24. 如申請專利範圍第22項之顯示裝置，其中通訊模式之轉換包括改變需交換之信號之輸出位準。
25. 如申請專利範圍第1項之顯示裝置，其中該顯示裝置有能力發送控制該電子設備之某些功能之一信號。

26. 一種電子設備，包括：

一構件，用以接納申請專利範圍第1項之在一可取出狀態之顯示裝置；及

一收發器，用以發送信號至該顯示裝置或自該顯示裝置接收信號。

27. 如申請專利範圍第26項之電子設備，其中該電子設備為個人數位助理器。

28. 一種攝像機，包括：

一成像光學系統；

一影像資訊產生器，用以根據自成像光學系統獲得之光學資訊而產生影像資訊；

一第一收發器，用以根據業經由該影像資訊產生器所產生之影像資訊而產生及輸出一顯示信號；

一第一系統控制器，用以控制該成像光學系統，影像資訊產生器及第一收發器；

一外殼，用以容納該成像光學系統、該影像資訊產生器、該第一收發器及該第一系統控制器；及

一卡式顯示裝置，可以其插入該外殼，但亦可自該外殼中取出，

其中該卡式顯示裝置包括：

一顯示部分；

一第二收發器，用以發送一信號至該第一收發器或自該第一收發器接收一信號；

一驅動器，用以響應於該顯示信號以驅動該顯示部

分；及

一 第二系統控制器，用以控制該第二收發器及該驅動器。

29. 如申請專利範圍第28項之攝像機，其中至少部分第二收發器及至少部分第二系統控制器係與顯示部分及驅動器整合於相同基板上。
30. 如申請專利範圍第28項之攝像機，其中該卡式顯示裝置係插入該外殼中，以便不超出該外殼之寬度。
31. 如申請專利範圍第28項之攝像機，其中該卡式顯示裝置尚包括一電源供應器及有能力自行實施顯示操作，即使當該顯示裝置不與該外殼接觸時亦然。
32. 如申請專利範圍第31項之攝像機，其中該電源供應器可附加於該顯示裝置及可自該顯示裝置取出。
33. 如申請專利範圍第31項之攝像機，其中該電源供應器包括一太陽電池。
34. 如申請專利範圍第31項之攝像機，其中當該顯示裝置與該外殼接觸時，電源係藉電磁感應而供應至該卡式顯示裝置之電源供應器。
35. 如申請專利範圍第28項之攝像機，其中該卡式顯示裝置尚包括一記憶器。
36. 如申請專利範圍第35項之攝像機，其中該記憶器可附加於該卡式顯示裝置及可自該卡式顯示裝置取出。
37. 如申請專利範圍第28項之攝像機，其中該卡式顯示裝置尚包括一成像器。

38. 如申請專利範圍第28項之攝像機，其中該卡式顯示裝置尚包括響應於使用者之操作而產生一指令信號之一輸入電路。
39. 如申請專利範圍第38項之攝像機，其中該卡式顯示裝置尚包括一輸入部分，經由此部分一命令即藉使用者之操縱而輸入。
40. 如申請專利範圍第39項之攝像機，其中該輸入部分係位於顯示裝置之一表面上，以便面對顯示部分或位於顯示裝置之一側面上以便橫過螢幕。
41. 如申請專利範圍第28項之攝像機，其中該卡式顯示裝置尚包括選自由一記憶器、一輸入電路、及一成像器所構成之一組中之至少一電路，及其中至少一電路之一部分係與其他電路整合於一基板上。
42. 如申請專利範圍第28項之攝像機，至少部分第二收發器及至少部分第二系統控制器各自包括一電路組件，該組件係由製成顯示部分電路組件或驅動器之相同薄膜組成。
43. 如申請專利範圍第42項之攝像機，其中相同之薄膜係由一種連續性粒狀矽薄膜製成。
44. 如申請專利範圍第28項之攝像機，其中於插入該外殼中時，該卡式顯示裝置藉非接觸方式將信號發送至第一收發器及自該第一收發器接收信號。
45. 如申請專利範圍第28項之攝像機，其中該卡式顯示裝置藉無線電通訊技術將信號發送至該第一收發器及自該第一收發器接收信號。

46. 如申請專利範圍第28項之攝像機，其中該卡式顯示裝置藉光學通訊技術而將信號發送至該第一收發器及自該第一收發器接收信號。
47. 如申請專利範圍第46項之攝像機，其中該光學通訊係藉位於一基板上之一元件而實施，以便將一光學信號垂直傳播至基板。
48. 如申請專利範圍第28項之攝像機，其中該卡式顯示裝置具有將控制該第一系統控制器之若干功能之一信號予以發出之能力。