



(12) 发明专利

(10) 授权公告号 CN 113376827 B

(45) 授权公告日 2023.08.11

(21) 申请号 202110691193.X

(22) 申请日 2018.07.06

(65) 同一申请的已公布的文献号
申请公布号 CN 113376827 A

(43) 申请公布日 2021.09.10

(30) 优先权数据
2017-133089 2017.07.06 JP

(62) 分案原申请数据
201880040988.0 2018.07.06

(73) 专利权人 浜松光子学株式会社
地址 日本静岡県

(72) 发明人 铃木智史 港谷恭辅 杉本达哉
藏本丰 柴山胜己 细川畅郎
山本宙和 小山卓雄

(74) 专利代理机构 北京尚诚知识产权代理有限公司 11322
专利代理师 杨琦 黄浩

(51) Int. Cl.
G02B 26/08 (2006.01)

G02B 27/14 (2006.01)

G02B 7/182 (2021.01)

G01J 3/453 (2006.01)

G01J 3/45 (2006.01)

G01J 3/14 (2006.01)

G01J 3/10 (2006.01)

G01J 3/06 (2006.01)

G01J 3/02 (2006.01)

G01B 9/02 (2022.01)

G01B 9/02055 (2022.01)

B81B 3/00 (2006.01)

(56) 对比文件

US 2011205551 A1, 2011.08.25

CN 105022160 A, 2015.11.04

JP 2007155965 A, 2007.06.21

CN 1952727 A, 2007.04.25

CN 103547528 A, 2014.01.29

JP 2014048366 A, 2014.03.17

JP 2004050305 A, 2004.02.19

WO 2012157357 A1, 2012.11.22

审查员 周慧

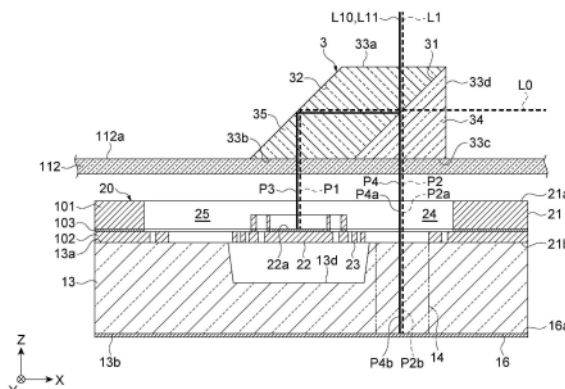
权利要求书2页 说明书21页 附图19页

(54) 发明名称

反射镜组件和光模块

(57) 摘要

反射镜组件(2)包括:含有基体(21)和可动反射镜(22)的反射镜器件(20);光学功能部件(13);和相对于光学功能部件(13)配置在与反射镜器件(20)相反侧的固定反射镜(16)。在反射镜器件(20)形成有构成分束器组件(3)与固定反射镜(16)之间的光路的第1部分的光通过部(24)。在光学功能部件(13)形成有构成分束器组件(3)与固定反射镜(16)之间的光路的第2部分的光透射部(14)。基体(21)的第2表面(21b)与光学功能部件(13)的第3表面(13a)彼此接合在一起。



1. 一种反射镜组件的制造方法,其特征在于,

所述反射镜组件包括:

反射镜器件,其包含基体和可动反射镜,所述基体具有第1表面和与所述第1表面相反侧的第2表面,所述可动反射镜以沿着与所述第1表面交叉的第1方向可移动的方式被支承在所述基体;

第1部件,其具有第1凹部,包围所述第1凹部的开口的平坦的第1区域与所述基体的所述第1表面接合;和

第2部件,其具有第2凹部,包围所述第2凹部的开口的平坦的第2区域与所述基体的所述第2表面接合,

在由所述基体、所述第1部件以及所述第2部件形成的气密空间,至少配置有所述可动反射镜,

所述反射镜组件的制造方法包括:

第1工序,实施包含分别成为所述第1部件的多个部分的第1晶片、包含分别成为所述第2部件的多个部分的第2晶片、和包含分别成为所述反射镜器件的多个部分的第3晶片的准备,一个所述第1部件和一个所述反射镜器件彼此对应的所述第1晶片和所述第3晶片的接合,以及一个所述第2部件和一个所述反射镜器件彼此对应的所述第2晶片和所述第3晶片的接合,

第2工序,在所述第1工序后,将包含分别成为所述反射镜组件的多个部分且互相接合的所述第1晶片、所述第2晶片以及所述第3晶片切断成多个所述反射镜组件,

在所述第1工序中,

通过彼此对应的所述第1区域和所述第1表面接合,所述第1晶片和所述第3晶片接合,

通过彼此对应的所述第2区域和所述第2表面接合,所述第2晶片和所述第3晶片接合。

2. 如权利要求1所述的反射镜组件的制造方法,其特征在于:

在所述第1工序中,所述第1晶片和所述第3晶片通过直接键合而互相接合,所述第2晶片和所述第3晶片通过直接键合而互相接合。

3. 如权利要求1所述的反射镜组件的制造方法,其特征在于:

所述第2部件包括:

以从所述第1方向看时至少包围所述可动反射镜的方式形成的框体;以及

以封闭所述框体的与所述反射镜器件相反侧的开口的形成的光透过部件,

在所述第1工序中,通过实施包含分别成为所述框体的多个部分的第4晶片、和包含分别成为所述光透过部件的多个部分的第5晶片的准备,以及一个所述框体和一个所述光透过部件彼此对应的所述第4晶片和所述第5晶片的接合,来准备所述第2晶片。

4. 如权利要求2所述的反射镜组件的制造方法,其特征在于:

所述第2部件包括:

以从所述第1方向看时至少包围所述可动反射镜的方式形成的框体;以及

以封闭所述框体的与所述反射镜器件相反侧的开口的形成的光透过部件,

在所述第1工序中,通过实施包含分别成为所述框体的多个部分的第4晶片、和包含分别成为所述光透过部件的多个部分的第5晶片的准备,以及一个所述框体和一个所述光透过部件彼此对应的所述第4晶片和所述第5晶片的接合,来准备所述第2晶片。

5. 如权利要求3所述的反射镜组件的制造方法,其特征在于:

在所述第1工序中,所述第4晶片和所述第5晶片通过直接键合而互相接合。

6. 如权利要求4所述的反射镜组件的制造方法,其特征在于:

在所述第1工序中,所述第4晶片和所述第5晶片通过直接键合而互相接合。

7. 如权利要求1~6中任一项所述的反射镜组件的制造方法,其特征在于:

所述反射镜器件还包含:固定梳齿电极,其具有设置在所述基体侧的多个固定梳齿;以及可动梳齿电极,其具有以分别位于所述多个固定梳齿各自间的方式设置在所述可动反射镜侧的多个可动梳齿,

所述反射镜器件中的至少所述可动反射镜和所述可动梳齿电极在所述第1方向上面对所述第1凹部和所述第2凹部的各个。

反射镜组件和光模块

[0001] 本申请是申请日为2018年7月6日、申请号为201880040988.0、发明名称为反射镜组件和光模块的专利申请的分案申请。

技术领域

[0002] 本发明涉及反射镜组件和光模块。

背景技术

[0003] 作为由SOI (Silicon On Insulator: 绝缘体上硅结构) 基片构成的MEMS (Micro Electro Mechanical Systems: 微机电系统) 器件, 已知有一种反射镜器件, 其包括基体和以沿着基体的厚度方向可移动的方式被支承于基体的可动反射镜 (例如, 参照专利文献1)。

[0004] 现有技术文献

[0005] 专利文献

[0006] 专利文献1: 美国专利申请公开2008/0284078号说明书。

发明内容

[0007] 发明所要解决的技术问题

[0008] 上述那样的反射镜器件由于能够提供高精度的FTIR (傅立叶变换红外光谱仪) 而受到瞩目。

[0009] 本发明的目的在于提供一种适合于紧凑地构成高精度的干涉光学系统的反射镜组件以及具备这样的反射镜组件的光模块。

[0010] 用于解决问题的技术手段

[0011] 本发明的一个方面的反射镜组件包括: 反射镜器件, 其包含基体和可动反射镜, 基体具有第1表面和与第1表面相反侧的第2表面, 可动反射镜以沿着与第1表面交叉的第1方向可移动的方式被支承在基体; 光学功能部件, 其具有与第2表面相对的第3表面和与第3表面相反侧的第4表面; 和相对于光学功能部件配置在与反射镜器件相反侧的固定反射镜, 在反射镜器件形成有构成分束器组件与固定反射镜之间的光路的第1部分的第1光通过部, 其中, 分束器组件与可动反射镜和固定反射镜一起构成干涉光学系统, 在光学功能部件形成有构成分束器组件与固定反射镜之间的光路的第2部分的第2光通过部, 基体的第2表面与光学功能部件的第3表面彼此接合在一起。

[0012] 在该反射镜组件中, 在反射镜器件与固定反射镜之间配置有光学功能部件, 并且, 该光学功能部件与反射镜器件的基体接合在一起。因此, 能够在抑制基体的变形的状态下稳定地保持基体。因此, 能够在反射镜器件使可动反射镜高精度地动作。并且, 在反射镜器件形成有构成分束器组件与固定反射镜之间的光路的第1部分的第1光通过部, 在光学功能部件形成有构成该光路的第2部分的第2光通过部。由此, 能够在空间上高效地配置由分束器组件、可动反射镜和固定反射镜构成的干涉光学系统。根据以上说明, 使用该反射镜组件能够紧凑地构成高精度的干涉光学系统。

[0013] 在本发明的一个方面的反射镜组件中,基体的第2表面与光学功能部件的第3表面也可以通过直接键合而彼此接合在一起。由此,能够实现反射镜器件的基体与光学功能部件的牢固的接合。

[0014] 在本发明的一个方面的反射镜组件中,固定反射镜也可以形成在光学功能部件的第4表面。由此,能够提高固定反射镜相对于反射镜器件的可动反射镜的位置精度和角度精度。

[0015] 在本发明的一个方面的反射镜组件中,光学功能部件也可以至少在与可动反射镜相对的区域还具有与反射镜器件隔开间隔的第5表面。由此,例如即使令使可动反射镜沿第1方向往复移动(振动)的情况下的基准位置处于光学功能部件的第3表面,也能够防止可动反射镜与光学功能部件接触并且使可动反射镜沿第1方向往复移动。另外,使可动反射镜沿第1方向往复移动的情况下的基准位置能够处于光学功能部件的第3表面,如后所述,这在分束器组件与可动反射镜之间的光路和分束器组件与固定反射镜之间的光路这两个光路之间产生的光程差进行修正时特别有效。

[0016] 在本发明的一个方面的反射镜组件中,也可以为如下结构:反射镜器件由半导体基片构成,半导体基片包含由第1半导体层构成的支承层、由第2半导体层构成的器件层和配置在支承层与器件层之间的由绝缘层构成的中间层,基体的第2表面是器件层的与中间层相反侧的表面,可动反射镜的反射镜面设置在器件层的中间层侧的表面。在半导体基片中,器件层比支承层薄,因此例如相比于“基体的第2表面(光学功能部件的接合面)为支承层的与中间层相反侧的表面,可动反射镜的反射镜面设置在器件层的与中间层相反侧的表面的结构”,能够将可动反射镜的反射镜面靠近光学功能部件设置。因此,例如能够容易地使可动反射镜沿第1方向往复移动的情况下的基准位置处于光学功能部件的第3表面。

[0017] 在本发明的一个方面的反射镜组件中,光学功能部件的第5表面也可以在从第1方向看时延伸至光学功能部件的外缘。由此,即使在可动反射镜与光学功能部件的第5表面之间的区域存在气体的情况下,气体也容易从该区域排出,能够抑制因存在于该区域中的气体而阻碍可动反射镜的动作。

[0018] 在本发明的一个方面的反射镜组件中,也可以为如下结构:第1光通过部是孔,第2光通过部是对分束器组件与可动反射镜之间的光路和分束器组件与固定反射镜之间的光路这两个光路之间产生的光程差进行修正的光透射部,光透射部的反射镜器件侧的表面与光学功能部件的第3表面位于同一平面上。由此,例如,在使可动反射镜沿第1方向往复移动的情况下的基准位置处于光学功能部件的第3表面的情况下,能够以减小分束器组件与可动反射镜之间的光路的光程长度(考虑了该光路通过的各介质的折射率的光程长度)和分束器组件与固定反射镜之间的光路的光程长度之差的方式,修正两个光路间的光程差。

[0019] 在本发明的一个方面的反射镜组件中,基体也可以在包含从第1方向看时的基体的外缘的至少一部分的区域,还具有与光学功能部件隔开间隔的第6表面。由此,在将基体的第2表面与光学功能部件的第3表面彼此接合在一起时,能够通过抓持基体的设置有第6表面的区域来实施反射镜器件的操作。

[0020] 在本发明的一个方面的反射镜组件中,在从第1方向看时,光学功能部件的外缘也可以位于基体的外缘的外侧。由此,能够实现反射镜器件的基体与光学功能部件的牢固的接合。并且,能够保护基体的外缘。

[0021] 本发明的一个方面的反射镜组件还可以包括隔着固定反射镜安装在光学功能部件的第4表面的应力缓和基片。通过隔着应力缓和基片将反射镜组件设置在设置对象,例如,即使设置对象发生了变形,也能够抑制其影响波及干涉光学系统。

[0022] 本发明的一个方面的光模块包括上述的反射镜组件以及与可动反射镜和固定反射镜一起构成干涉光学系统的分束器组件。

[0023] 在该光模块中,利用上述的反射镜组件,能够构成高精度的干涉光学系统。

[0024] 发明的效果

[0025] 根据本发明,能够提供一种适合于紧凑地构成高精度的干涉光学系统的反射镜组件以及具备这样的反射镜组件的光模块。

附图说明

[0026] 图1是一个实施方式的光模块的截面图。

[0027] 图2是图1所示的反射镜组件的俯视图。

[0028] 图3是沿图2所示的III-III线的反射镜组件的截面图。

[0029] 图4是沿图2所示的IV-IV线的反射镜组件的截面图。

[0030] 图5是沿图2所示的V-V线的反射镜器件的示意的截面图。

[0031] 图6是图2所示的反射镜器件的部分放大图。

[0032] 图7是图2所示的光学功能部件的俯视图。

[0033] 图8是沿图1所示的VIII-VIII线的光模块的截面图。

[0034] 图9是沿图1所示的IX-IX线的光模块的截面图。

[0035] 图10是图1所示的反射镜组件和分束器组件的示意的截面图。

[0036] 图11是变形例的分束器组件的截面图。

[0037] 图12是变形例的反射镜组件的示意的截面图。

[0038] 图13是变形例的反射镜组件的截面图。

[0039] 图14是变形例的反射镜组件的截面图。

[0040] 图15是形例的反射镜组件的俯视图。

[0041] 图16是用于说明变形例的反射镜组件的制造工序的截面图。

[0042] 图17是用于说明变形例的反射镜组件的制造工序的截面图。

[0043] 图18是变形例的反射镜器件的俯视图。

[0044] 图19是变形例的光学功能部件的俯视图。

具体实施方式

[0045] 以下,参照附图对本发明的实施方式进行详细说明。另外,在各图中对同一或相当部分标注相同的附图标记,省略重复的部分。

[0046] [光模块的结构]

[0047] 如图1所示,光模块1包括反射镜组件2、分束器组件3、光入射部4、第1光检测器6、第2光源7、第2光检测器8、支承体9、第1支承结构11和第2支承结构12。反射镜组件2配置在支承体9的Z轴方向(第1方向)上的一侧,例如通过粘接剂安装于支承体9。支承体9例如由铜钨形成,例如呈矩形板状。反射镜组件2包括沿Z轴方向移动的可动反射镜22和位置被固定

的固定反射镜16(详细情况后述)。另外,Z轴方向例如为铅直方向,Z轴方向上的一侧例如为上侧。

[0048] 分束器组件3配置在反射镜组件2的Z轴方向上的一侧,由第1支承结构11支承。第1支承结构11例如通过粘接剂,安装于支承体9。光入射部4配置在分束器组件3的X轴方向(与第1方向交叉的第2方向)上的一侧,由第2支承结构12支承。第1光检测器6、第2光源7和第2光检测器8配置在分束器组件3的Z轴方向上的一侧,由第2支承结构12支承。第2支承结构12例如通过螺栓安装于支承体9。

[0049] 在光模块1中,由分束器组件3、可动反射镜22和固定反射镜16构成分别对于测量光L0和激光L10的干涉光学系统结构。对于测量光L0和激光L10分别构成的干涉光学系统例如是迈克尔逊干涉光学系统。

[0050] 对于测量光L0,如下述那样检测出测量光的干涉光L1。即,当从第1光源(省略图示)经测量对象(省略图示)射入的测量光L0或从测量对象发出的测量光L0(例如,测量对象自身的发光等)从光入射部4向分束器组件3入射时,该测量光L0在分束器组件3被分割为一部分和剩余部分。接着,测量光L0的一部分在沿Z轴方向往复移动的可动反射镜22被反射而返回分束器组件3。另一方面,测量光L0的剩余部分在固定反射镜16被反射而返回分束器组件3。返回分束器组件3后的测量光L0的一部分和剩余部分作为干涉光L1从分束器组件3射出,该测量光的干涉光L1由第1光检测器6检测。

[0051] 对于激光L10,如下述那样检测出激光的干涉光L11。即,当从第2光源7射出的激光L10向分束器组件3入射时,该激光L10在分束器组件3被分割为一部分和剩余部分。接着,激光L10的一部分在沿Z轴方向往复移动的可动反射镜22被反射而返回分束器组件3。另一方面,激光L10的剩余部分在固定反射镜16被反射而返回分束器组件3。返回分束器组件3后的激光L10的一部分和剩余部分作为干涉光L11从分束器组件3射出,该激光的干涉光L11由第2光检测器8检测。

[0052] 根据光模块1,能够基于激光的干涉光L11的检测结果进行可动反射镜22的Z轴方向上的位置的测算,能够基于其位置的测算结果和测量光的干涉光L1的检测结果,对测量对象进行光谱分析。

[0053] [反射镜组件的结构]

[0054] 如图2、图3和图4所示,反射镜组件2具有反射镜器件20、光学功能部件13、固定反射镜16和应力缓和基片17。反射镜器件20包括基体21、可动反射镜22和驱动部23。

[0055] 基体21具有第1表面21a(Z轴方向上的一侧的表面)和与第1表面21a相反侧的第2表面21b。第1表面21a和第2表面21b分别为基体21的主面。基体21例如呈矩形板状,例如具有10mm×15mm×0.35mm(厚度)左右的尺寸。可动反射镜22具有反射镜面22a和配置反射镜面22a的可动部22b。可动反射镜22以能够沿与第1表面21a垂直的Z轴方向(与第1表面交叉的第1方向)移动的方式被支承在基体21。驱动部23使可动反射镜22沿Z轴方向移动。

[0056] 在反射镜器件20形成有一对光通过部24、25。一对光通过部24、25配置在可动反射镜22的X轴方向上的两侧。光通过部(第1光通过部)24构成分束器组件3与固定反射镜16之间的光路的第一部分。另外,在本实施方式中,光通过部25不作为光通过部发挥作用。

[0057] 此处,参照图2、图5和图6对反射镜器件20的结构进行详细说明。另外,图5是图3所示的反射镜器件20的示意的截面图,在图5中,例如在Z轴方向上的尺寸与实际相比被放大

的状态下示意地表示反射镜器件20。

[0058] 基体21、可动反射镜22的可动部22b和驱动部23由SOI(Silicon On Insulator:绝缘体上硅结构)基片(半导体基片)100构成。即,反射镜器件20由SOI基片100构成。反射镜器件20例如呈矩形板状形成。SOI基片100具有支承层101、器件层102和中间层103。支承层101为第1硅层(第1半导体层)。器件层102为第2硅层(第2半导体层)。中间层103为配置在支承层101与器件层102之间的绝缘层。SOI基片100从Z轴方向上的一侧起依次具有支承层101、中间层103和器件层102。

[0059] 基体21由支承层101、器件层102和中间层103的一部分构成。基体21的第1表面21a是支承层101的与中间层103相反侧的表面。基体21的第2表面21b是器件层102的与中间层103相反侧的表面。构成基体21的支承层101比构成基体21的器件层102厚。构成基体21的支承层101的厚度例如为构成基体21的器件层102的厚度的4倍左右。在反射镜组件2,如后述那样,基体21的第2表面21b与光学功能部件13的第3表面13a彼此接合在一起(参照图3和图4)。

[0060] 可动反射镜22以轴线R1与轴线R2的交点为中心位置(重心位置)地配置。轴线R1为沿X轴方向延伸的直线。轴线R2为沿Y轴方向延伸的直线。在从Z轴方向看时,反射镜器件20中与后述的基体21的第6表面21d重叠的部分以外的部分为分别相对于轴线R1和轴线R2线对称的形状。

[0061] 可动反射镜22(可动部22b)具有配置部221、框部222、一对连结部223和梁部224。配置部221、框部222和一对连结部223由器件层102的一部分构成。配置部221在从Z轴方向看时呈圆形。配置部221具有中央部221a和外缘部221b。在中央部221a的Z轴方向的一侧的表面221as上,例如通过形成金属膜(金属层)而设置反射镜面22a。反射镜面22a与Z轴方向垂直地延伸,呈圆形。中央部221a的表面221as为器件层102的中间层103侧的表面。反射镜面22a位于比基体21的第1表面21a靠Z轴方向上的另一侧的位置。换言之,第1表面21a位于比反射镜面22a靠Z轴方向的一侧的位置。外缘部221b在从Z轴方向看时包围中央部221a。

[0062] 框部222以从Z轴方向看时与配置部221隔开规定的间隔地包围配置部221的方式,呈环状延伸。框部222例如从Z轴方向看时呈圆环状。一对连结部223分别将配置部221与框部222相互连结。一对连结部223配置在配置部221的Y轴方向上的两侧。

[0063] 梁部224由配置在器件层102上的支承层101和中间层103构成。梁部224具有内侧梁部224a、外侧梁部224b和一对连结梁部224c。内侧梁部224a配置在外缘部221b的Z轴方向的一侧的表面上。内侧梁部224a在从Z轴方向看时包围反射镜面22a。例如,内侧梁部224a的外缘在从Z轴方向看时与配置部221的外缘隔开规定的间隔,沿配置部221的外缘延伸。内侧梁部224a的内缘在从Z轴方向看时与反射镜面22a的外缘隔开规定的间隔,沿反射镜面22a的外缘延伸。内侧梁部224a的Z轴方向的一侧的端面224as位于比反射镜面22a靠Z轴方向的一侧的位置。

[0064] 外侧梁部224b配置在框部222的Z轴方向的一侧的表面上。外侧梁部224b在从Z轴方向看时包围内侧梁部224a,还包围反射镜面22a。例如,外侧梁部224b的外缘在从Z轴方向看时与框部222的外缘隔开规定的间隔,沿框部222的外缘延伸。外侧梁部224b的内缘在从Z轴方向看时与框部222的内缘隔开规定的间隔,沿框部222的内缘延伸。外侧梁部224b的Z轴方向的一侧的端面224bs位于比反射镜面22a靠Z轴方向的一侧的位置。

[0065] 一对连结梁部224c分别配置在一对连结部223的Z轴方向的一侧的表面上。各连结梁部224c将内侧梁部224a与外侧梁部224b相互连结。连结梁部224c的Z轴方向上的一侧的端面224cs位于比反射镜面22a靠Z轴方向的一侧的位置。

[0066] 内侧梁部224a、外侧梁部224b和各连结梁部224c的Z轴方向上的厚度彼此相等。即,构成内侧梁部224a、外侧梁部224b和各连结梁部224c的支承层101的厚度彼此相等。内侧梁部224a的端面224as、外侧梁部224b的端面224bs和各连结梁部224c的端面224cs位于与Z轴方向垂直的同一平面上。构成内侧梁部224a、外侧梁部224b和各连结梁部224c的支承层101比构成基体21的支承层101薄。由此,端面224as、224bs、224cs位于比基体21的第1表面21a靠Z轴方向上的一侧的位置。换言之,第1表面21a位于比端面224as、224bs、224cs靠Z轴方向的另一侧的位置。

[0067] 在从Z轴方向看时,外侧梁部224b的宽度比内侧梁部224a的宽度宽。从Z轴方向看时的内侧梁部224a的宽度是指与内侧梁部224a的延伸方向垂直的方向上的内侧梁部224a的长度,在本实施方式中是内侧梁部224a的半径方向上的内侧梁部224a的长度。这一点对从Z轴方向看时的外侧梁部224b的宽度而言也一样。各连结梁部224c的宽度比内侧梁部224a和外侧梁部224b各自的宽度宽。各连结梁部224c的宽度是沿内侧梁部224a的延伸方向的内侧梁部224c的长度。

[0068] 驱动部23具有第1弹性支承部26、第2弹性支承部27和致动器部28。第1弹性支承部26、第2弹性支承部27和致动器部28由器件层102的一部分构成。

[0069] 第1弹性支承部26和第2弹性支承部27分别连接于基体21与可动反射镜22之间。第1弹性支承部26和第2弹性支承部27以可动反射镜22(可动部22b)能够沿Z轴方向移动的方式支承可动反射镜22。

[0070] 第1弹性支承部26具有一对杠杆261、第1连杆部件262、第2连杆部件263、一对梁部件264、中间部件265、一对第1扭杆(第1扭转支承部)266、一对第2扭杆(第2扭转支承部)267、一对非线性缓和弹簧268和多个电极支承部269。

[0071] 一对杠杆261配置在光通过部24的Y轴方向上的两侧,在Y轴方向上彼此相对。各杠杆261呈沿着与Z轴方向垂直的平面延伸的板状。各杠杆261具有第1部分261a、相对于第1部分261a配置在可动反射镜22相反侧的第2部分261b、以及与第1部分261a和第2部分261b连接的第3部分261c。第1部分261a和第2部分261b沿X轴方向延伸。X轴方向上的第1部分261a的长度比X轴方向上的第2部分261b的长度短。一对杠杆261的第3部分261c以离可动反射镜22越远彼此越分离的方式倾斜地延伸。

[0072] 第1连杆部件262架设于一对杠杆261的与可动反射镜22相反侧的第1端部261d间。第1连杆部件262呈沿着与Z轴方向垂直的平面延伸的板状,沿Y轴方向延伸。第2连杆部件263架设于一对杠杆261的可动反射镜22侧的第2端部261e间。第2连杆部件263呈沿着与Z轴方向垂直的平面延伸的板状,沿Y轴方向延伸。X轴方向上的第2连杆部件263的宽度比X轴方向上的第1连杆部件262的宽度窄。Y轴方向上的第2连杆部件263的长度比Y轴方向上的第1连杆部件262的长度短。

[0073] 一对梁部件264分别架设于一对杠杆261的第2部分261b与第1连杆部件262之间。各梁部件264呈沿着与Z轴方向垂直的平面延伸的板状。一对梁部件264以离可动反射镜22越远彼此越靠近的方式倾斜地延伸。一对杠杆261、第1连杆部件262、第2连杆部件263和一

对梁部件264划定光通过部24。光通过部24在从Z轴方向看时呈多边形。光通过部24例如为空洞(孔)。或者,也可以在光通过部24内配置对于测量光L0和激光L10具有光透射性的材料。

[0074] 中间部件265呈沿着与Z轴方向垂直的平面延伸的板状,沿Y轴方向延伸。中间部件265配置在可动反射镜22与第2连杆部件263之间(换言之,可动反射镜22与光通过部24之间)。中间部件265如后述那样,经由非线性缓和弹簧268与可动反射镜22连接。

[0075] 一对第1扭杆266分别架设于一个杠杆261的第1端部261d与基体21之间和另一个杠杆261的第1端部261d与基体21之间。即,一对第1扭杆266分别连接于一对杠杆261与基体21之间。各第1扭杆266沿Y轴方向延伸。一对第1扭杆266配置在与Y轴方向平行的同一中心线上。在本实施方式中,各第1扭杆266的中心线与第1连杆部件262的中心线位于同一直线上。在各杠杆261的第1端部261d形成有向Y轴方向的外侧突出的突出部261f,各第1扭杆266与突出部261f连接。

[0076] 一对第2扭杆267分别架设于一个杠杆261的第2端部261e与中间部件265的一端之间和另一个杠杆261的第2端部261e与中间部件265的另一端之间。即,一对第2扭杆267分别连接于一对杠杆261与可动反射镜22之间。各第2扭杆267沿Y轴方向延伸。一对第2扭杆267配置在与Y轴方向平行的同一中心线上。

[0077] 一对非线性缓和弹簧268连接于可动反射镜22与中间部件265之间。即,一对非线性缓和弹簧268连接于可动反射镜22与第2扭杆267之间。各非线性缓和弹簧268具有在从Z轴方向看时蜿蜒延伸的蜿蜒部268a。蜿蜒部268a包括在Y轴方向上延伸且在X轴方向上排列的多个直线状部分268b和将多个直线状部分268b的两端交替连结的多个折返部分268c。蜿蜒部268a的一端与中间部件265连接,蜿蜒部268a的另一端与框部222连接。蜿蜒部268a的框部222侧的部分呈沿着框部222的外缘形成的形状。

[0078] 非线性缓和弹簧268以如下方式构成:在可动反射镜22向Z轴方向移动了的状态下,绕Y轴方向的非线性缓和弹簧268的变形量比绕Y轴方向的第1扭杆266和第2扭杆267各自的变形量小,且X轴方向上的非线性缓和弹簧268的变形量比X轴方向上的第1扭杆266和第2扭杆267各自的变形量大。由此,能够抑制在第1扭杆266和第2扭杆267的扭转变形中产生非线性,能够抑制起因于该非线性的可动反射镜22的控制特性降低。另外,绕Y轴方向的第1扭杆266、第2扭杆267和非线性缓和弹簧268的变形量例如是指扭转量(扭转角度)的绝对值。X轴方向的第1扭杆266、第2扭杆267和非线性缓和弹簧268的变形量例如是指挠曲量的绝对值。绕Y轴方向的某部件的变形量是指以通过该部件的中心且与Y轴平行的轴线为中心的圆的周向上的该部件的变形量。这些对后述的第1扭杆276、第2扭杆277和非线性缓和弹簧278而言也一样。

[0079] 多个电极支承部269包括一对第1电极支承部269a、一对第2电极支承部269b和一对第3电极支承部269c。各电极支承部269a、269b、269c呈沿着与Z轴方向垂直的平面延伸的板状,沿Y轴方向延伸。各电极支承部269a、269b、269c从杠杆261的第2部分261b起向与光通过部24相反侧延伸。一对第1电极支承部269a配置在与Y轴方向平行的同一中心线上。一对第2电极支承部269b配置在与Y轴方向平行的同一中心线上。一对第3电极支承部269c配置在与Y轴方向平行的同一中心线上。在X轴方向上,第1电极支承部269a、第2电极支承部269b和第3电极支承部269c从可动反射镜22侧起依次排列地配置。

[0080] 第2弹性支承部27具有—对杠杆271、第1连杆部件272、第2连杆部件273、—对梁部件274、中间部件275、—对第1扭杆(第1扭转支承部)276、—对第2扭杆(第2扭转支承部)277、—对非线性缓和弹簧278和多个电极支承部279。

[0081] —对杠杆271配置在光通过部25的Y轴方向上的两侧,在Y轴方向上彼此相对。各杠杆271呈沿着与Z轴方向垂直的平面延伸的板状。各杠杆271具有第1部分271a、配置在相对于第1部分271a与可动反射镜22相反侧的第2部分271b、以及与第1部分271a和第2部分271b连接的第3部分271c。第1部分271a和第2部分271b沿X轴方向延伸。X轴方向上的第1部分271a的长度比X轴方向上的第2部分271b的长度短。—对杠杆271的第3部分271c以离可动反射镜22越远彼此越分离的方式倾斜地延伸。

[0082] 第1连杆部件272架设于—对杠杆271的与可动反射镜22相反侧的第1端部271d间。第1连杆部件272呈沿着与Z轴方向垂直的平面延伸的板状,沿Y轴方向延伸。第2连杆部件273架设于—对杠杆271的可动反射镜22侧的第2端部271e间。第2连杆部件273呈沿着与Z轴方向垂直的平面延伸的板状,沿Y轴方向延伸。X轴方向上的第2连杆部件273的宽度比X轴方向上的第1连杆部件272的宽度窄。Y轴方向上的第2连杆部件273的长度比Y轴方向上的第1连杆部件272的长度短。

[0083] —对梁部件274分别架设于—对杠杆271的第2部分271b与第1连杆部件272之间。各梁部件274呈沿着与Z轴方向垂直的平面延伸的板状。—对梁部件274以离可动反射镜22越远彼此越靠近的方式倾斜地延伸。—对杠杆271、第1连杆部件272、第2连杆部件273和—对梁部件274划定光通过部25。光通过部25在从Z轴方向看时呈多边形。光通过部25例如为空洞(孔)。或者,在光通过部25内也可以配置有对于测量光L0和激光L10具有光透射性的材料。

[0084] 中间部件275呈沿着与Z轴方向垂直的平面延伸的板状,沿Y轴方向延伸。中间部件275配置在可动反射镜22与第2连杆部件273之间(换言之,可动反射镜22与光通过部25之间)。中间部件275如后述那样,经由非线性缓和弹簧278与可动反射镜22连接。

[0085] —对第1扭杆276分别架设于—对杠杆271的第1端部271d与基体21之间和另一个杠杆271的第1端部271d与基体21之间。即,—对第1扭杆276分别连接于—对杠杆271与基体21之间。各第1扭杆276沿Y轴方向延伸。—对第1扭杆276配置在与Y轴方向平行的同一中心线上。在本实施方式中,各第1扭杆276的中心线与第1连杆部件272的中心线位于同一直线上。在各杠杆271的第1端部271d形成有向Y轴方向上的外侧突出的突出部271f,各第1扭杆276与突出部271f连接。

[0086] —对第2扭杆277分别架设于—对杠杆271的第2端部271e与中间部件275的一端之间和另一个杠杆271的第2端部271e与中间部件275的另一端之间。即,—对第2扭杆277分别连接于—对杠杆271与可动反射镜22之间。各第2扭杆277沿Y轴方向延伸。—对第2扭杆277配置在与Y轴方向平行的同一中心线上。

[0087] —对非线性缓和弹簧278连接于可动反射镜22与中间部件275之间。即,—对非线性缓和弹簧278连接于可动反射镜22与第2扭杆277之间。各非线性缓和弹簧278具有在从Z轴方向看时蜿蜒地延伸的蜿蜒部278a。蜿蜒部278a包括在Y轴方向上延伸且在X轴方向上排列的多个直线状部分278b和交替地连结多个直线状部分278b的两端的多个折返部分278c。蜿蜒部278a的一端与中间部件275连接,蜿蜒部278a的另一端与框部222连接。蜿蜒部278a

的框部222侧的部分呈沿着框部222的外缘形成的形状。

[0088] 非线性缓和弹簧278以如下方式构成：在可动反射镜22向Z轴方向移动的状态下，绕Y轴方向的非线性缓和弹簧278的变形量小于绕Y轴方向的第1扭杆276和第2扭杆277各自的变形量，且X轴方向上的非线性缓和弹簧278的变形量大于X轴方向上的第1扭杆276和第2扭杆277各自的变形量。由此，能够抑制在第1扭杆276和第2扭杆277的扭转变形产生非线性，能够抑制起因于该非线性的可动反射镜22的控制特性降低。

[0089] 多个电极支承部279包括一对第1电极支承部279a、一对第2电极支承部279b和一对第3电极支承部279c。各电极支承部279a、279b、279c呈沿着与Z轴方向垂直的平面延伸的板状，沿Y轴方向延伸。各电极支承部279a、279b、279c从杠杆271的第2部分271b起向与光通过部25相反侧延伸。一对第1电极支承部279a配置在与Y轴方向平行的同一中心线上。一对第2电极支承部279b配置在与Y轴方向平行的同一中心线上。一对第3电极支承部279c配置在与Y轴方向平行的同一中心线上。在X轴方向上，第1电极支承部279a、第2电极支承部279b和第3电极支承部279c从可动反射镜22侧起依次排列配置。

[0090] 致动器部28使可动反射镜22沿Z轴方向移动。致动器部28具有固定梳齿电极281、可动梳齿电极282、固定梳齿电极283和可动梳齿电极284。固定梳齿电极281、283的位置被固定。可动梳齿电极282、284随着可动反射镜22的移动而移动。

[0091] 固定梳齿电极281设置在基体21的器件层102的与电极支承部269相对的表面的一部分。固定梳齿电极281具有沿着与Y轴方向垂直的平面延伸的多个固定梳齿281a。这些固定梳齿281a在Y轴方向上隔开规定的间隔地排列配置。

[0092] 可动梳齿电极282设置在各第1电极支承部269a的可动反射镜22侧的表面、各第2电极支承部269b的X轴方向的两侧的表面和各第3电极支承部269c的可动反射镜22侧的表面。可动梳齿电极282具有沿与Y轴方向垂直的平面延伸的多个可动梳齿282a。这些可动梳齿282a在Y轴方向上隔开规定的间隔地排列配置。

[0093] 在固定梳齿电极281和可动梳齿电极282中，多个固定梳齿281a和多个可动梳齿282a交错地配置。即，固定梳齿电极281的各固定梳齿281a位于可动梳齿电极282的可动梳齿282a间。相邻的固定梳齿281a与可动梳齿282a在Y轴方向上彼此相对。相邻的固定梳齿281a与可动梳齿282a之间的距离例如为几 μm 左右。

[0094] 固定梳齿电极283设置在基体21的器件层102的与电极支承部279相对的表面的一部分。固定梳齿电极283具有沿着与Y轴方向垂直的平面延伸的多个固定梳齿283a。这些固定梳齿283a在Y轴方向上隔开规定的间隔地排列配置。

[0095] 可动梳齿电极284设置在各第1电极支承部279a的可动反射镜22侧的表面、各第2电极支承部279b的X轴方向的两侧的表面和各第3电极支承部279c的可动反射镜22侧的表面。可动梳齿电极284具有沿着与Y轴方向垂直的平面延伸的多个可动梳齿284a。这些可动梳齿284a在Y轴方向上隔开规定的间隔地排列配置。

[0096] 在固定梳齿电极283和可动梳齿电极284中，多个固定梳齿283a和多个可动梳齿284a交错地配置。即，固定梳齿电极283的各固定梳齿283a位于可动梳齿电极284的可动梳齿284a间。相邻的固定梳齿283a与可动梳齿284a在Y轴方向上彼此相对。相邻的固定梳齿283a与可动梳齿284a之间的距离例如为几 μm 左右。

[0097] 在基体21设置有多多个电极垫211。各电极垫211在以到达器件层102的方式在基体

21的第1表面21a形成的开口213内,配置在器件层102的表面上。多个电极垫211中的一些电极垫经由器件层102与固定梳齿电极281或固定梳齿电极283电连接。多个电极垫211中的另一些电极垫经由第1弹性支承部26或第2弹性支承部27与可动梳齿电极282或可动梳齿电极284电连接。此外,在基体21设置有作为接地电极使用的一对电极垫212。一对电极垫212以位于可动反射镜22的Y轴方向上的两侧的方式配置在第1表面21a上。

[0098] 在以上那样构成的反射镜器件20中,经由后述的引针113和导线(省略图示),向驱动部23输入用于使可动反射镜22沿Z轴方向移动的电信号。由此,例如在彼此相对的固定梳齿电极281与可动梳齿电极282之间和彼此相对的固定梳齿电极283与可动梳齿电极284产生静电力,以使得可动反射镜22向Z轴方向上的一侧移动。此时,在第1弹性支承部26和第2弹性支承部27中,第1扭杆266、276、第2扭杆267、277扭转,在第1弹性支承部26和第2弹性支承部27产生弹性力。在反射镜器件20,通过对驱动部23供给周期电信号,能够使可动反射镜22沿Z轴方向以其共振频率水平往复移动。这样,驱动部23作为静电致动器发挥作用。

[0099] 如图2、图3、图4和图7所示,光学功能部件13具有与基体21的第2表面21b相对的第3表面13a(Z轴方向上的一侧的表面)和与第3表面13a相反侧的第4表面13b。在从Z轴方向看时,光学功能部件13的外缘13c位于基体21的外缘21c的外侧。即,在从Z轴方向看时,光学功能部件13的外缘13c包围基体21的外缘21c。光学功能部件13由对于测量光L0和激光L10具有透射性的材料一体地形成。光学功能部件13例如由玻璃呈矩形板状形成,例如具有15mm×20mm×4mm(厚度)左右的尺寸。另外,光学功能部件13的材料例如根据光模块1的灵敏度波长来选择,在光模块1的灵敏度波长处于近红外区域的情况下为玻璃,在光模块1的灵敏度波长处于中红外区域的情况下为硅。

[0100] 在光学功能部件13形成有一对光透射部14、15。光透射部14是光学功能部件13中的在Z轴方向上与反射镜器件20的光通过部24相对的部分。光透射部15是光学功能部件13中的在Z轴方向上与反射镜器件20的光通过部25相对的部分。光透射部14的反射镜器件20侧的表面14a和光透射部15的反射镜器件20侧的表面15a与第3表面13a位于同一平面上。光透射部(第2光通过部)14构成分束器组件3与固定反射镜16之间的光路的第2部分(一部分)。光透射部14是对分束器组件3与可动反射镜22间的光路和分束器组件3与固定反射镜16间的光路之间产生的光程差进行修正的部分。另外,在本实施方式中,光透射部15不作为光透射部发挥作用。

[0101] 光学功能部件13具有与反射镜器件20的可动反射镜22和驱动部23相对的第5表面13d。第5表面13d与第3表面13a相比更位于第4表面13b侧。第5表面13d在从Z轴方向看时延伸至光学功能部件13的外缘13c。在本实施方式中,第5表面13d包围各光透射部14、15的反射镜器件20侧的端部,并且分别延伸至光学功能部件13的外缘13c中的沿Y轴方向(与第1方向和第2方向交叉的方向)延伸的一对的相对边。

[0102] 光学功能部件13的第3表面13a通过直接键合(例如,等离子体活性化接合(Plasma Activation Bonding)、表面活性化接合(SAB:Surface-activated Room-temperature Bonding)、原子扩散接合(ADB:Atomic Diffusion Bonding)、阳极接合(Anodic Bonding)、熔融接合(Fusion Bonding)、亲水化接合(Hydrophilic Bonding)等)与基体21的第2表面21b接合。在本实施方式中,第3表面13a在第5表面13d的Y轴方向上的两侧,以与设置在基体21的多个电极垫211、212相对的方式延伸。此处,第5表面13d与第3表面13a相比更位于第4

表面13b侧,因此第5表面13d在与可动反射镜22和驱动部23相对的区域中离开反射镜器件20。此外,光透射部14的表面14a和光透射部15的表面15a分别与反射镜器件20的光通过部24、25相对。由此,在反射镜组件2中能够防止在可动反射镜22沿Z轴方向往复移动时可动反射镜22和驱动部23与光学功能部件13接触。

[0103] 另外,在反射镜器件20的基体21形成有在光学功能部件13的第3表面13a与基体21的第2表面21b相互接合的状态下与光学功能部件13隔开间隔的第6表面21d。第6表面21d在包含从Z轴方向看时的基体21的外缘的至少一部分的区域中与光学功能部件13隔开间隔。在本实施方式中,第6表面21d通过利用蚀刻沿着基体21的外缘中的沿Y轴方向延伸的一边,除去器件层102和中间层103而形成。此外,在光学功能部件13的第3表面13a形成有多个基准孔13e。在本实施方式中,多个基准孔13e以与基体21具有的多个角部分别对应的方式形成在第3表面13a。在光学功能部件13的第3表面13a与基体21的第2表面21b彼此接合在一起时,通过抓持基体21中的与第6表面21d对应的部分而实施反射镜器件20的操作,以在第3表面13a形成的多个基准孔13e为基准,调节X轴方向和Y轴方向上的反射镜器件20的位置和与Z轴方向垂直的平面内的反射镜器件20的角度。

[0104] 如图3和图4所示,固定反射镜16相对于光学功能部件13配置在与反射镜器件20相反侧,相对于反射镜器件20的基体21的位置被固定。固定反射镜16例如通过蒸镀而形成在光学功能部件13的第4表面13b。固定反射镜16具有与Z轴方向垂直的反射镜面16a。在本实施方式中,可动反射镜22的反射镜面22a和固定反射镜16的反射镜面16a朝向Z轴方向上的一侧(分束器组件3侧)。另外,固定反射镜16以将从光学功能部件13的各光透射部14、15透射的光反射的方式,与光学功能部件13的第4表面13b连续地形成,不过也可以分别设置将从光透射部14透射的光反射的固定反射镜和将从光透射部15透射的光反射的固定反射镜。

[0105] 应力缓和基片17隔着固定反射镜16安装在光学功能部件13的第4表面13b。应力缓和基片17例如利用粘接剂安装在固定反射镜16。在从Z轴方向看时,应力缓和基片17的外缘位于光学功能部件13的外缘13c的外侧。即,在从Z轴方向看时,应力缓和基片17的外缘包围光学功能部件13的外缘13c。应力缓和基片17的热膨胀系数相比光学功能部件13的热膨胀系数更接近反射镜器件20的基体21的热膨胀系数(更具体而言为支承层101的热膨胀系数)。此外,应力缓和基片17的厚度相比光学功能部件13的厚度更接近反射镜器件20的基体21的厚度。应力缓和基片17例如使用硅形成为矩形板状,具有例如16mm×21mm×0.65mm(厚度)左右的尺寸。

[0106] 在如以上那样构成的反射镜组件2中,如图1所示,应力缓和基片17的与光学功能部件13相反侧的表面例如通过粘接剂固定在支承体9的表面9a(Z轴方向上的一侧的表面),由此安装在支承体9。在反射镜组件2安装在支承体9时,如图8所示那样,以在支承体9形成的基准孔9b为基准,调节X轴方向和Y轴方向的反射镜器件20的位置和与Z轴方向垂直的平面内的反射镜器件20的角度。另外,在图8中省略第2支承结构12的图示。

[0107] [第1支承结构和分束器组件的结构]

[0108] 如图1和图8所示,第1支承结构11具有框体111、光透射部件112和多个引针113。框体111以在从Z轴方向看时包围反射镜组件2的方式形成,例如通过银焊料等的粘接剂安装在支承体9的表面9a。框体111例如由陶瓷形成,例如呈矩形框状。框体111的与支承体9相反侧的端面111a,与反射镜器件20的基体21的第1表面21a相比更位于与支承体9相反侧。

[0109] 光透射部件112以封闭框体111的开口的方式形成,例如通过粘接剂安装在框体111的端面111a。光透射部件112由对于测量光L0和激光L10具有透射性的材料形成,例如呈矩形板状。此处,框体111的端面111a,与反射镜器件20的基体21的第1表面21a相比更位于与支承体9相反侧,因此光透射部件112离开反射镜器件20。由此,在光模块1防止在可动反射镜22沿Z轴方向往复移动时可动反射镜22和驱动部23与光透射部件112接触。另外,在光模块1中,由支承体9、框体111和光透射部件112构成收纳反射镜组件2的封装件。

[0110] 各引针113以一个端部113a位于框体111的内侧且另一个端部(省略图示)位于框体111的外侧的方式设置在框体111。引针113的一个端部113a在反射镜器件20中经由导线(省略图示)与对应于该引针113的电极垫211、212电连接。在光模块1中,用于使可动反射镜22沿Z轴方向移动的电信号通过多个引针113输入驱动部23。在本实施方式中,在框体111形成有在Y轴方向上的光学功能部件13的两侧沿X轴方向延伸的台阶面111b,各引针113的一个端部113a配置在台阶面111b。各引针113在Y轴方向上的支承体9的两侧沿Z轴方向延伸,各引针113的另一个端部与支承体9相比更位于Z轴方向的另一侧。

[0111] 如图10所示,分束器组件3例如通过兼作折射率匹配剂的光学粘接剂安装在光透射部件112的与反射镜器件20相反侧的表面112a。分束器组件3具有第1反射镜面31、第2反射镜面32和多个光学面33a、33b、33c、33d。分束器组件3通过接合多个光学块34、35而构成。各光学块34、35由折射率与光学功能部件13相同或类似的材料形成。另外,图10是图1所示的反射镜组件2和分束器组件3的示意的截面图,在图10中,例如以Z轴方向上的尺寸放大至大于实际的状态示意地表示反射镜器件20。

[0112] 第1反射镜面31是相对于Z轴方向倾斜的反射镜面(例如,半反射镜面),形成在光学块34与光学块35之间。在本实施方式中,第1反射镜面31是与Y轴方向平行的面,且是与Z轴方向成 45° 的角度的面,是以越靠近反射镜器件20越远离光入射部4的方式倾斜的面。第1反射镜面31具有将测量光L0的一部分反射且使测量光L0的剩余部分透射的功能,和将激光L10的一部分反射且使激光L10的剩余部分透射的功能。第1反射镜面31例如由电介质多层膜形成。第1反射镜面31在从Z轴方向看时与反射镜器件20的光通过部24、光学功能部件13的光透射部14和固定反射镜16的反射镜面16a重叠,且在从X轴方向看时与光入射部4重叠(参照图1)。即,第1反射镜面31在Z轴方向上与固定反射镜16相对,且在X轴方向上与光入射部4相对。

[0113] 第2反射镜面32是与第1反射镜面31平行的反射镜面(例如全反射反射镜面),以相对于第1反射镜面31位于与光入射部4相反侧的方式形成在光学块35。第2反射镜面32具有反射测量光L0的功能和反射激光L10的功能。第2反射镜面32例如由金属膜形成。第2反射镜面32在从Z轴方向看时与反射镜器件20的可动反射镜22的反射镜面22a重叠,且在从X轴方向看时与第1反射镜面31重叠。即,第2反射镜面32在Z轴方向上与可动反射镜22相对,且在X轴方向上与第1反射镜面31相对。

[0114] 光学面33a是与Z轴方向垂直的面,以相对于第1反射镜面31位于与反射镜器件20相反侧的方式形成在光学块35。光学面33b是与Z轴方向垂直的面,以相对于第2反射镜面32位于反射镜器件20侧的方式形成在光学块35。光学面33c是与Z轴方向垂直的面,以相对于第1反射镜面31位于反射镜器件20侧的方式形成在光学块34。光学面33b和光学面33c位于同一平面上。光学面33d是与X轴方向垂直的面,以相对于第1反射镜面31位于光入射部4侧

的方式形成在光学块34。各光学面33a、33b、33c、33d具有使测量光L0透射的功能和使激光L10透射的功能。

[0115] 如以上那样构成的分束器组件3通过使位于同一平面上的光学面33b和光学面33c例如利用光学粘接剂固定在光透射部件112的表面112a而安装在光透射部件112。在光透射部件112安装分束器组件3时,如图9所示那样,以在支承体9形成的基准孔9b为基准,调节X轴方向和Y轴方向上的分束器组件3的位置和与Z轴方向垂直的平面内的分束器组件3的角度。另外,在图9中省略第2支承结构12的图示。

[0116] 此处,参照图10对反射镜组件2和分束器组件3的测量光L0的光路和激光L10的光路进行详细说明。

[0117] 如图10所示,当测量光L0通过光学面33d沿X轴方向向分束器组件3入射时,测量光L0的一部分透射第1反射镜面31,在第2反射镜面32反射,通过光学面33b和光透射部件112到达可动反射镜22的反射镜面22a。该测量光L0的一部分在可动反射镜22的反射镜面22a反射,在同一光路P1上向反方向行进而在第1反射镜面31反射。测量光L0的剩余部分在第1反射镜面31反射,通过光学面33c、光透射部件112、反射镜器件20的光通过部24和光学功能部件13的光透射部14,到达固定反射镜16的反射镜面16a。该测量光L0的剩余部分在固定反射镜16的反射镜面16a反射,在同一光路P2上向反方向行进而从第1反射镜面31透射。在第1反射镜面31反射后的测量光L0的一部分和透射第1反射镜面31后的测量光L0的剩余部分成为干涉光L1,该测量光的干涉光L1通过光学面33a从分束器组件3沿Z轴方向射出。

[0118] 另一方面,当激光L10通过光学面33a沿Z轴方向向分束器组件3入射时,激光L10的一部分在第1反射镜面31和第2反射面32反射,通过光学面33b和光透射部件112到达可动反射镜22的反射镜面22a。该激光L10的一部分在可动反射镜22的反射镜面22a反射,在同一光路P3上向反方向行进而在第1反射镜面31反射。激光L10的剩余部分透射第1反射镜面31,通过光学面33c、光透射部件112、反射镜器件20的光通过部24和光学功能部件13的光透射部14,到达固定反射镜16的反射镜面16a。该激光L10的剩余部分在固定反射镜16的反射镜面16a反射,在同一光路P4上向反方向行进而透射第1反射镜面31。在第1反射镜面31反射后的激光L10的一部分和透射第1反射镜面31后的激光L10的剩余部分成为干涉光L11,该激光的干涉光L11通过光学面33a从分束器组件3沿Z轴方向射出。

[0119] 如上所述,反射镜器件20的光通过部24构成分束器组件3与固定反射镜16之间的光路中的、测量光L0的光路P2的第1部分P2a和激光L10的光路P4的第1部分P4a。此外,光学功能部件13的光透射部14构成分束器组件3与固定反射镜16之间的光路中的、测量光L0的光路P2的第2部分P2b和激光L10的光路P4的第2部分P4b。

[0120] 通过由光透射部14构成测量光L0的光路P2的第2部分P2b,能够修正两个光路P1、P2间的光程差,使得测量光L0的光路P1的光程长度(考虑了该光路通过的各介质的折射率的光程长度)与测量光L0的光路P2的光程长度之差变小。同样,通过由光透射部14构成激光L10的光路P4的第2部分P4b,能够修正两个光路P3、P4间的光程差,使得激光L10的光路P3的光程长度与激光L10的光路P4的光程长度之差变小。在本实施方式中,光透射部14的折射率与构成分束器组件3的各光学块的折射率相等,沿X轴方向的第1反射镜面31与第2反射镜面32的距离,与沿Z轴方向的光透射部14的厚度(即,沿着Z轴方向的光透射部14的表面14a与光学功能部件13的第4表面13b的距离)相等。

[0121] [第2支承结构和光入射部等的结构]

[0122] 如图1所示,第2支承结构12具有连结单元120。连结单元120包括主体部121、框体122和固定板123。主体部121包括一对侧壁部124、125和顶壁部126。一对侧壁部124、125在X轴方向上彼此相对。在侧壁部124的X轴方向上的一侧形成有开口124a。顶壁部126在Z轴方向上与支承体9相对。在顶壁部126形成有开口126a。主体部121例如使用金属一体地形成。在主体部121形成有多个定位销121a。主体部121通过使定位销121a分别嵌入形成于支承体9的基准孔9b和孔9c,而相对于支承体9定位,在该状态下,例如通过螺栓安装在支承体9。

[0123] 框体122配置在侧壁部124的与分束器组件3相反侧的表面。框体122的开口隔着侧壁部124的开口124a与分束器组件3相对。在框体122配置有光入射部4。固定板123是用于将配置在框体122的光入射部4固定于主体部121的部件(详细情况后述)。

[0124] 第2支承结构12还具有保持单元130。保持单元130包括主体部131、框体132和固定板133。主体部131安装在顶壁部126的与支承体9相反侧的表面。主体部131通过多个定位销131a相对于连结单元120的主体部121定位,在该状态下,例如通过螺栓安装在顶壁部126。在主体部131的与支承体9相反侧的表面形成有凹部134。在凹部134的底面形成有第1光通过孔135、第2光通过孔136和第3光通过孔137。第1光通过孔135形成在Z轴方向上的与分束器组件3的第1反射镜面31相对的位置。第2光通过孔136形成在第1光通过孔135的X轴方向上的另一侧(即,与光入射部4相反侧)。第3光通过孔137形成在第2光通过孔136的X轴方向上的另一侧。

[0125] 框体132配置在凹部134的底面。框体132的开口与第3光通过孔137相对。在框体132配置有第2光源7。第1光检测器6以与第1光通过孔135相对的状态配置在凹部134的底面。第2光检测器8以与第2光通过孔136相对的状态配置在凹部134的底面。固定板133是用于将配置在凹部134的底面的第1光检测器6和第2光检测器8以及配置在框体132的第2光源7固定于主体部131的部件(详细情况后述)。

[0126] 光入射部4具有保持部件41和准直透镜42。保持部件41保持准直透镜42,以能够连接对测量光L0进行导光的光纤(省略图示)的方式构成。准直透镜42使从光纤射出的测量光L0准直。当在保持部件41连接光纤时,光纤的光轴与准直透镜42的光轴一致。

[0127] 在保持部件41形成有凸缘部41a。凸缘部41a配置在框体122与固定板123之间。通过在该状态下,例如通过螺栓在侧壁部124安装固定板123,使得配置在框体122的光入射部4固定于主体部121。这样,光入射部4配置在分束器组件3的X轴方向上的一侧,由第2支承结构12支承。光入射部4使从第1光源经测量对象射入的测量光L0或从测量对象发出的测量光L0(在本实施方式中为由光纤导光的测量光L0)射入分束器组件3。

[0128] 在框体122安装有滤光器54。滤光器54具有截断激光L10的功能。滤光器54以相对于光入射部4的光轴倾斜的状态配置在侧壁部124的开口124a内。滤光器54在从X轴方向看时封闭框体122的开口。这样,滤光器54配置在光入射部4与分束器组件3之间,以相对于光入射部4的光轴倾斜的状态由第2支承结构12支承。在本实施方式中,滤光器54的光学面是与Z轴方向平行的面,且是与Y轴方向成 $10^{\circ}\sim 20^{\circ}$ 的角度的面。另外,光入射部4的光轴与X轴方向平行。

[0129] 第1光检测器6具有保持部件61、光检测元件62和聚光透镜63。保持部件61保持光检测元件62和聚光透镜63。光检测元件62检测测量光的干涉光L1。光检测元件62例如为

InGaAs光电二极管。聚光透镜63将向光检测元件62入射的测量光的干涉光L1聚光于光检测元件62。在保持部件61,光检测元件62的光轴与聚光透镜63的光轴相互一致。

[0130] 在保持部件61形成有凸缘部61a。凸缘部61a配置在主体部131的凹部134的底面与固定板133之间。在该状态下,固定板133例如通过螺栓安装在主体部131,配置在凹部134的底面的第1光检测器6固定于主体部131。这样,第1光检测器6配置在Z轴方向上的分束器组件3的一侧,由第2支承结构12支承。第1光检测器6在Z轴方向上与分束器组件3的第1反射镜面31相对。第1光检测器6检测从分束器组件3射出的测量光的干涉光L1。

[0131] 第2光检测器8具有保持部件81、光检测元件82和聚光透镜83。保持部件81保持光检测元件82和聚光透镜83。光检测元件82检测激光的干涉光L11。光检测元件82例如为Si光电二极管。聚光透镜83将向光检测元件82入射的激光的干涉光L11聚光于光检测元件82。在保持部件81,光检测元件82聚光的光轴与聚光透镜83的光轴相互一致。

[0132] 在保持部件81形成有凸缘部81a。凸缘部81a配置在主体部131的凹部134的底面与固定板133之间。在该状态下,固定板133例如通过螺栓安装在主体部131,配置在凹部134的底面的第2光检测器8固定于主体部131。这样,第2光检测器8配置在Z轴方向上的分束器组件3的一侧,由第2支承结构12支承。第2光检测器8检测从分束器组件3射出的测量光的干涉光L11。

[0133] 第2光源7具有保持部件71、发光元件72和准直透镜73。保持部件71保持发光元件72和准直透镜73。发光元件72射出激光L10。发光元件72例如为VCSEL等的半导体激光器。准直透镜73使从发光元件72射出的激光L10准直。在保持部件71,发光元件72的光轴与准直透镜73的光轴相互一致。

[0134] 在保持部件71形成有凸缘部71a。凸缘部71a配置在框体132与固定板133之间。在该状态下,固定板133例如通过螺栓安装在主体部131,配置在框体132的第2光源7固定于主体部131。这样,第2光源7配置在分束器组件3的Z轴方向上的一侧,由第2支承结构12支承。第2光源7射出使其射入分束器组件3的激光L10。

[0135] 如上所述,保持单元130使得第1光检测器(第1光器件)6、第2光检测器(第2光器件)8和第2光源(第3光器件)7朝向同一侧且按第1光检测器6、第2光检测器8、第2光源7的顺序排列地保持第1光检测器6、第2光检测器8和第2光源7。在本实施方式中,保持单元130以在分束器组件3的Z轴方向上的一侧,使得第1光检测器6、第2光检测器8和第2光源7朝向Z轴方向上的另一侧(即,分束器组件3侧)的方式,保持第1光检测器6、第2光检测器8和第2光源7。此外,保持单元130以从X轴方向上的一侧(即,光入射部4侧)起按第1光检测器6、第2光检测器8、第2光源7的顺序进行排列的方式,保持第1光检测器6、第2光检测器8和第2光源7。

[0136] 另外,第1光检测器6朝向某一侧是指,光检测元件62的受光面朝向该某一侧(即,以检测从该某一侧射入的光的方式配置第1光检测器6)。在这种情况下,光检测元件62的引针例如,向与某一侧相反侧延伸。同样,第2光检测器8朝向某一侧是指,光检测元件82的受光面朝向该某一侧(即,以检测从该某一侧射入的光的方式配置第2光检测器8)。在这种情况下,光检测元件82的引针例如向与某一侧相反侧延伸。此外,第2光源7朝向某一侧是指,发光元件72的光出射面朝向该某一侧(即,以向该某一侧射出光的方式配置第2光源7)。在这种情况下,发光元件72的引针例如向与某一侧相反侧延伸。此外,因为保持单元130是第2支承结构12的一部分,所以保持单元130保持某个结构是指该某个结构由第2支承结构12支

承。

[0137] 在保持单元130的主体部131安装有第1反射镜51、第2反射镜52和第3反射镜53。第1反射镜51由保持单元130保持,相对于第1光通过孔135位于与第1光检测器6相反侧。第2反射镜52由保持单元130保持,相对于第2光通过孔136位于与第2光检测器8相反侧。第3反射镜53由保持单元130保持,相对于第3光通过孔137位于与第2光源7相反侧。

[0138] 第1反射镜51具有使测量光L0透射且将激光L10反射的功能,且是相对于第1光检测器6的光轴倾斜的二向色镜。第1反射镜51配置在分束器组件3与第1光检测器6之间。即,第1反射镜51以与分束器组件3和第1光检测器6相对的方式配置。在本实施方式中,第1反射镜51的光学面是与Y轴方向平行的面,且是与Z轴方向成45°的角度的面。另外,第1光检测器6的光轴与Z轴方向平行。

[0139] 第2反射镜52具有将激光L10的一部分反射且使激光L10的剩余部分透射的功能,且是与第1反射镜51平行的反射镜(例如,半反射镜)。第2反射镜52以在从X轴方向看时与第1反射镜51重叠且在从Z轴方向看时与第2光检测器8重叠的方式配置。即,第2反射镜52以与第1反射镜51和第2光检测器8相对的方式配置。在本实施方式中,第2反射镜52的光学面是与Y轴方向平行的面,且是与Z轴方向形成45°的角度的面。

[0140] 第3反射镜53具有将激光L10反射的功能,且是与第2反射镜52平行的反射镜(例如,全反射镜)。第3反射镜53以在从X轴方向看时与第2反射镜52重叠且在从Z轴方向看时与第2光源7重叠的方式配置。即,第3反射镜53以与第2反射镜52和第2光源7相对的方式配置。在本实施方式中,第3反射镜53的光学面是与Y轴方向平行的面,且是与Z轴方向成45°的角度的面。

[0141] 在保持单元130的主体部131安装有光圈55。光圈55以位于第1反射镜51与第1光检测器6之间的方式,由保持单元130保持。光圈55是形成有在从Z轴方向看时呈圆形的开口的部件,配置在第1光通过孔135内。

[0142] 此处,对分束器组件3与第1光检测器6之间的光路等进行说明。从分束器组件3沿Z轴方向射出的测量光的干涉光L1透射第1反射镜51,通过光圈55射入第1光检测器6,被第1光检测器6检测。另一方面,从第2光源7射出的激光L10在第3反射镜53被反射而透射第2反射镜52,在第1反射镜51被反射而沿Z轴方向射入分束器组件3。从分束器组件3沿Z轴方向射出的激光的干涉光L11在第1反射镜51和第2反射镜52被反射而射入第2光检测器8,被第2光检测器8检测。

[0143] 在光模块1中,分束器组件3与第1光检测器6之间的光路的长度比分束器组件3与第2光检测器8之间的光路的长度短,且比分束器组件3与第2光源7之间的光路的长度短。另外,光路的长度是指沿该光路的物理距离。

[0144] 具体而言,从光路与分束器组件3的第1反射镜面31的交点至第1光检测器6的光入射面的距离比从光路与分束器组件3的第1反射镜面31的交点至第2光检测器8的光入射面的距离短,且比从光路与分束器组件3的第1反射镜面31的交点至第2光源7的光出射面的距离短。从光路与分束器组件3的第1反射镜面31的交点至第1光检测器6的聚光透镜63的光入射面的距离比从光路与分束器组件3的第1反射镜面31的交点至第2光检测器8的聚光透镜83的光入射面的距离短,且比从光路与分束器组件3的第1反射镜面31的交点至第2光源7的准直透镜73的光出射面的距离短。从分束器组件3的光学面33a至第1光检测器6的光入射面

的距离比从分束器组件3的光学面33a至第2光检测器8的光入射面的距离短,且比从分束器组件3的光学面33a至第2光源7的光出射面的距离短。从分束器组件3的光学面33a至第1光检测器6的聚光透镜63的光入射面的距离比从分束器组件3的光学面33a至第2光检测器8的聚光透镜83的光入射面的距离短,且比从分束器组件3的光学面33a至第2光源7的准直透镜73的光出射面的距离短。

[0145] 在本实施方式中,光入射部4以能够调节保持部件41相对于框体122的角度的方式构成。与此相对,第1光检测器6在保持部件61配置在主体部131的凹部134的底面时由主体部131定位。因此,能够在第1光检测器6被定位的状态下,一边使测量光L0射入分束器组件3,一边实施保持部件41的角度调节,使得第1光检测器6的检测强度成为最大。而且,能够在被实施角度调节的状态下将光入射部4固定在框体122。

[0146] 同样,第2光源7以能够调节保持部件71相对于框体132的角度的方式构成。与此相对,第2光检测器8在保持部件81配置在主体部131的凹部134的底面时由主体部131定位。因此,能够在第2光检测器8被定位的状态下,一边射出激光L10,一边实施保持部件71的角度调节,使得第2光检测器8的检测强度成为最大。而且,能够在被实施角度调节的状态下将第2光源7固定在框体132。

[0147] 另外,不仅光入射部4,而且第1光检测器6也可以构成为能够调节保持部件61相对于配置在主体部131的凹部134的底面的框体的角度。同样,不仅第2光源7,而且第2光检测器8也可以构成为能够调节保持部件81相对于配置在主体部131的凹部134的底面的框体的角度。

[0148] [作用和效果]

[0149] 在反射镜组件2中,在反射镜器件20与固定反射镜16之间配置有光学功能部件13,该光学功能部件13与反射镜器件20的基体21接合在一起。由此,在抑制了基体21的变形的状态下稳定地保持基体21。因此,在反射镜器件20中能够使可动反射镜22高精度地动作。并且,构成分束器组件3与固定反射镜16之间的光路的第1部分的光通过部24设置在反射镜器件20,构成该光路的第2部分的光透射部14设置在光学功能部件13。由此,能够在空间上高效地配置由分束器组件3、可动反射镜22和固定反射镜16构成的干涉光学系统。根据以上说明,使用该反射镜组件2能够紧凑地构成高精度的干涉光学系统。

[0150] 此外,在反射镜组件2中,基体21的第2表面21b与光学功能部件13的第3表面13a通过直接键合而彼此接合在一起。由此,能够实现反射镜器件20的基体21与光学功能部件13的牢固的接合。

[0151] 此外,在反射镜组件2中,光学功能部件13的第3表面13a(反射镜器件20的接合面)以与设置在反射镜器件20的基体21的多个电极垫211、212相对的方式延伸。由此,能够可靠地实施导线与各电极垫211、212的接合。

[0152] 此外,在反射镜组件2中,固定反射镜16形成在光学功能部件13的第4表面13b。由此,能够提高固定反射镜16相对于反射镜器件20的可动反射镜22的位置精度和角度精度。进一步,相比于固定反射镜16与光学功能部件13的第4表面13b隔开间隔的情况,能够降低光的损失。

[0153] 此外,在反射镜组件2中,光学功能部件13至少在与可动反射镜22相对的区域还具有与反射镜器件20隔开间隔的第5表面13d。由此,例如即使令可动反射镜22沿Z轴方向往复

移动(振动)的情况下的基准位置处于光学功能部件13的第3表面13a,也能够在防止可动反射镜22与光学功能部件13接触的同时使可动反射镜22沿Z轴方向往复移动。另外,如后所述,使可动反射镜22沿Z轴方向往复移动的情况下的基准位置能够处于光学功能部件13的第3表面13a,这在分束器组件3与可动反射镜22间的光路和分束器组件3与固定反射镜16间的光路之间产生的光程差进行修正的情况下特别有效。

[0154] 此外,在反射镜组件2中,反射镜器件20由SOI基片100构成,基体21的第2表面21b(与光学功能部件13的接合面)是器件层102的与中间层103相反侧的表面,可动反射镜22的反射镜面22a设置在器件层102的中间层103侧的表面。在SOI基片100,器件层102比支承层101薄,因此,例如相比于“基体21的第2表面21b(与光学功能部件13的接合面)是支承层101的与中间层103相反侧的表面,可动反射镜22的反射镜面22a设置在器件层102的与中间层103相反侧的表面的结构”,能够使可动反射镜22的反射镜面22a靠近光学功能部件13。因此,例如能够容易地(以少的动作量)使可动反射镜22沿Z轴方向往复移动的情况下的基准位置处于光学功能部件13的第3表面13a。由此,能够在抑制沿着Z轴方向的可动反射镜22的往复移动量的同时取得充分的光干涉信号。

[0155] 此外,在反射镜组件2中,光学功能部件13的第5表面13d在从Z轴方向看时延伸至光学功能部件13的外缘13c。由此,即使在可动反射镜22与光学功能部件13的第5表面13d之间的区域存在气体的情况下,气体也容易从该区域排出,能够抑制可动反射镜22的动作被该区域中存在的气体妨碍。由此,能够降低使可动反射镜22沿Z轴方向往复移动所需的电压。

[0156] 此外,在反射镜组件2中,在反射镜器件20形成有作为孔的光通过部24,在光学功能部件13形成有对分束器组件3与可动反射镜22间的光路和分束器组件3与固定反射镜16间的光路之间所产生的光程差进行修正的光透射部14,光透射部14的表面14a与光学功能部件13的第3表面13a位于同一平面上。由此,例如在使可动反射镜22沿Z轴方向往复移动的情况下的基准位置处于光学功能部件13的第3表面13a的情况下,能够以减小分束器组件3与可动反射镜22之间的光路的光程长度(考虑了该光路通过的各介质的折射率的光程长度)和分束器组件3与固定反射镜16之间的光路的光程长度之差的方式,修正两个光路间的光程差。

[0157] 特别是在由相同材料形成各光学块34、35和光学功能部件13的情况下,由于光所通过的材料相同,所以能够抑制在因每种不同材料所具有的波长不同而不同的折射率存在差的性质(分散)的产生。即,能够对作为对象的所有波长区域修正两个光路间的光程差。另外,在各光学块34、35和光学功能部件13由类似的材料形成的情况下,能够对特定的波长修正两个光路间的光程差。

[0158] 此外,在反射镜组件2中,基体21在从Z轴方向看时的包含基体21的外缘21c的至少一部分的区域中还具有与光学功能部件13隔开间隔的第6表面21d。由此,在将基体21的第2表面21b与光学功能部件13的第3表面13a相互接合时,能够通过抓持基体21中的形成有第6表面21d的区域而实施反射镜器件20的操作。通过抓持基体21中的形成有第6表面21d的区域,能够确保基体21的第2表面21b(与光学功能部件13的接合面)的洁净度,其结果是,能够实现基体21与光学功能部件13的牢固的接合。

[0159] 另外,在以芯片级别(1对1地)实施反射镜器件20的基体21与光学功能部件13的接

合的情况下,能够选择良品的反射镜器件20和良品的光学功能部件13,因此能够提高反射镜组件2的成品率。

[0160] 此外,在反射镜组件2中,在从Z轴方向看时,光学功能部件13的外缘13c位于基体21的外缘21c的外侧。由此,能够实现反射镜器件20的基体21与光学功能部件13的牢固的接合。进而,能够保护基体21的外缘21c。

[0161] 此外,在反射镜组件2中,隔着固定反射镜16在光学功能部件13的第4表面13b安装有应力缓和基片17。通过隔着应力缓和基片17将反射镜组件2设置于设置对象(在本实施方式中为支承体9),例如,即使设置对象发生变形也能够抑制其影响波及干涉光学系统。

[0162] [变形例]

[0163] 分束器组件3也可以如图11(a)所示那样为形成有第1反射镜面31、第2反射镜面32和多个光学面33a、33b的光学块35。此外,分束器组件3也可以如图11(b)所示那样为形成有第1反射镜面31的光学板36与形成有第2反射镜面32的部件37的组合。在图11(b)所示的分束器组件3,光学板36与部件37彼此隔开间隔。

[0164] 此外,在反射镜组件2中,也可以如图12所示那样,在反射镜器件20中,基体21的第2表面21b(与光学功能部件13的接合面)为支承层101的与中间层103相反侧的表面,可动反射镜22的反射镜面22a可以设置在器件层102的与中间层103相反侧的表面。在这种情况下,与反射镜面22a同样,能够将多个电极垫211设置在器件层102的与中间层103相反侧的表面,因此能够实现反射镜器件20的制造工艺的简化和反射镜组件2的组装工艺的简化。此外,即使不在光学功能部件13设置比第3表面13a更位于第4表面13b侧的第5表面13d,也能够通过在与可动反射镜22和驱动部23对应的部分使支承层101变薄,而防止在使可动反射镜22沿Z轴方向往复移动时可动反射镜22和驱动部23与光学功能部件13接触。

[0165] 此外,在反射镜组件2中,也可以如图13、图14和图15所示那样,在气密空间(例如,维持高的真空度的气密空间,或者填充有氮等的不活泼气体的气密空间)中配置反射镜器件20的可动反射镜22和驱动部23。图13、图14和图15所示的反射镜组件2具有反射镜器件20、光学功能部件13、固定反射镜16、框体18和光透射部件19。光学功能部件13的第3表面13a以在从Z轴方向看时包围第5表面13d的方式呈框状延伸。呈框状延伸的第3表面13a与反射镜器件20的基体21的第2表面21b接合。光学功能部件13与基体21通过直接键合而彼此接合在一起。固定反射镜16形成在光学功能部件13的第4表面13b。

[0166] 框体18以在从Z轴方向看时包围反射镜器件20的可动反射镜22和驱动部23的方式形成,与反射镜器件20的基体21的第1表面21a接合。框体18例如由玻璃形成,例如呈矩形框状。基体21与框体18通过直接键合而彼此接合在一起。光透射部件19以封闭框体18的开口的方式形成,接合于框体18的与反射镜器件20相反侧的端面。光透射部件19例如由玻璃形成,例如呈矩形板状。框体18与光透射部件19通过直接键合而彼此接合在一起。另外,在光透射部件19的反射镜器件20侧的表面中的不与框体18接合的区域(即,从Z轴方向看时的框体18的内侧的区域),实施针对光模块1的灵敏度波长的光的AR涂层(Anti Reflection Coating:抗反射涂层)。

[0167] 在本实施方式中,分别沿基体21的外缘中沿X轴方向延伸的一个部分和另一个部分,呈1列配置多个电极垫211和1个电极垫212。在各列中,1个电极垫212位于中央。在框体18,以与各列的多个电极垫211和1个电极垫212对应的方式形成有一对槽18a。在光透射部

件19,以与各列的多个电极垫211和1个电极垫212对应的方式形成有一对槽19a。由此,能够通过槽18a和槽19a将导线连接于各电极垫211、212。

[0168] 在图13、图14和图15所示的反射镜组件2,由于反射镜器件20的可动反射镜22和驱动部23配置在气密空间中,因此能够将可动反射镜22和驱动部23维持在可靠性高的状态。并且,通过处于将该气密空间减压的状态,能够使可动反射镜22和驱动部23平滑地动作。

[0169] 图13、图14和图15所示的反射镜组件2能够如以下那样高效地制造。首先,如图16(a)所示那样,准备包含分别成为框体18的多个部分的晶片18W和包含多个分别成为光透射部件19的部分的晶片19W,以1个框体18与1个光透射部件19相互对应的方式,通过直接键合将晶片18W与晶片19W彼此接合在一起(第1工序)。此处,为了防止在晶片19W形成的AR涂层的特性的变化,作为直接键合,例如可选择等离子体活性化键合、常温键合等。

[0170] 接着,如图16(b)所示那样,准备包含分别成为反射镜器件20的多个部分的晶片20W,以1个框体18与1个反射镜器件20相互对应的方式,通过直接键合将晶片18W(晶片19W所接合的晶片18W)与晶片20W相互接合(第2工序)。此处,作为直接键合,例如可选择等离子体活性化键合、常温键合、阳极键合等。由于在将晶片18W与晶片20W接合时,难以向各反射镜器件20机械地施加外力,所以利用电压施加产生的引力的阳极接合特别有效。在选择阳极接合作为直接键合的情况下,选择由硼硅酸盐玻璃构成的晶片作为晶片18W。

[0171] 接着,如图17(a)所示那样,准备包含分别成为光学功能部件13的多个部分的晶片13W,以1个反射镜器件20与1个光学功能部件13相互对应的方式,通过直接键合将晶片20W(晶片18W和晶片19W所接合的晶片20W)与晶片13W相互接合(第3工序)。此处,作为直接键合例如可选择等离子体活性化键合、常温键合等。另外,在晶片13W预先形成有包含分别成为固定反射镜16的多个部分的固定反射镜层16L。

[0172] 接着,如图17(b)所示那样,将包含分别成为反射镜组件2的多个部分(即,分别包含1个框体18、1个光透射部件19、1个反射镜器件20和1个光学功能部件13的多个部分)的晶片切割成多个反射镜组件2。

[0173] 如上所述,准备包含分别成为光学功能部件13的多个部分的晶片13W(形成有固定反射镜层16L的晶片13W)、包含分别成为反射镜器件20的多个部分的晶片20W、包含分别成为框体18的多个部分的晶片18W和包含多个分别成为光透射部件19的部分的晶片19W,在以晶片级别实施这些接合后(接合的顺序并不限定于上述顺序),将包含分别成为反射镜组件2的多个部分的晶片切割成多个反射镜组件2。即使通过使用水的刀片切割实施该切割,也由于反射镜器件20的可动反射镜22和驱动部23配置在气密空间中而能够防止可动反射镜22和驱动部23因水而破损。

[0174] 另外,光学功能部件13、框体18和光透射部件19的材料并不限定于玻璃,例如也可以为硅。特别是光学功能部件13和光透射部件19的材料,例如根据光模块1的灵敏度波长来选择,在光模块1的灵敏度波长为近红外区域的情况下为玻璃,在光模块1的灵敏度波长为中红外区域的情况下为硅。在光学功能部件13、框体18和光透射部件19的材料为玻璃的情况下,它们的形状例如通过喷射加工、蚀刻等形成。在光学功能部件13、框体18和光透射部件19的材料为硅的情况下,它们的形状例如通过蚀刻形成。

[0175] 此外,反射镜器件20的光通过部24也可以如图18所示那样为在基体21形成的切口。在图18所示的反射镜器件20,不仅光通过部24,而且光通过部25也是在基体21形成的切

口。光通过部24是从基体21的一对杠杆261间的区域延伸至基体21的外缘21c的切口。光通过部25是从基体21的一对杠杆271间的区域延伸至基体21的外缘21c的切口。另外,在图18所示的反射镜器件20,第1弹性支承部26不具有第1连杆部件262,第2弹性支承部27不具有第1连杆部件272。

[0176] 此外,光学功能部件13也可以如图19(a)和(b)所示那样,设置光通过部(第2光通过部)13f取代光透射部14。在图19(a)所示的光学功能部件13,光通过部13f作为包含与反射镜器件20的可动反射镜22和驱动部23相对的部分的孔形成。在图19(b)所示的光学功能部件13,光通过部13f作为包含与反射镜器件20的可动反射镜22和驱动部23相对的部分的切口形成。

[0177] 此外,反射镜器件20的驱动部23也可以具有弹性支承可动反射镜22的3个以上弹性支承部。进一步,驱动部23并不限于作为静电致动器构成的结构,例如也可以为作为压电式致动器、电磁式致动器等构成的结构。

[0178] 此外,基体21的第2表面21b与光学功能部件13的第3表面13a也可以通过直接键合以外的方式(例如UV固化树脂等的粘接剂等)彼此接合。此外,固定反射镜16只要相对于光学功能部件13配置在与反射镜器件20相反侧,则也可以与光学功能部件13的第4表面13b隔开间隔。

[0179] 此外,在反射镜组件2和光模块1具有的各结构中,并不限于上述的材料和形状,还能够应用多种多样的材料和形状。此外,上述的一个实施方式或变形例中的各结构能够任意地应用于其它实施方式或变形例中的各结构。

[0180] 附图标记的说明

[0181] 1…光模块,2…反射镜组件,3…分束器组件,13…光学功能部件,13a…第3表面,13b…第4表面,13c…外缘,13d…第5表面,14…光透射部(第2光通过部),14a…表面,16…固定反射镜,17…应力缓和基片,20…反射镜器件,21…基体,21a…第1表面,21b…第2表面,21c…外缘,21d…第6表面,22…可动反射镜,24…光通过部(第1光通过部),100…SOI基片(半导体基片),101…支承层,102…器件层,103…中间层。

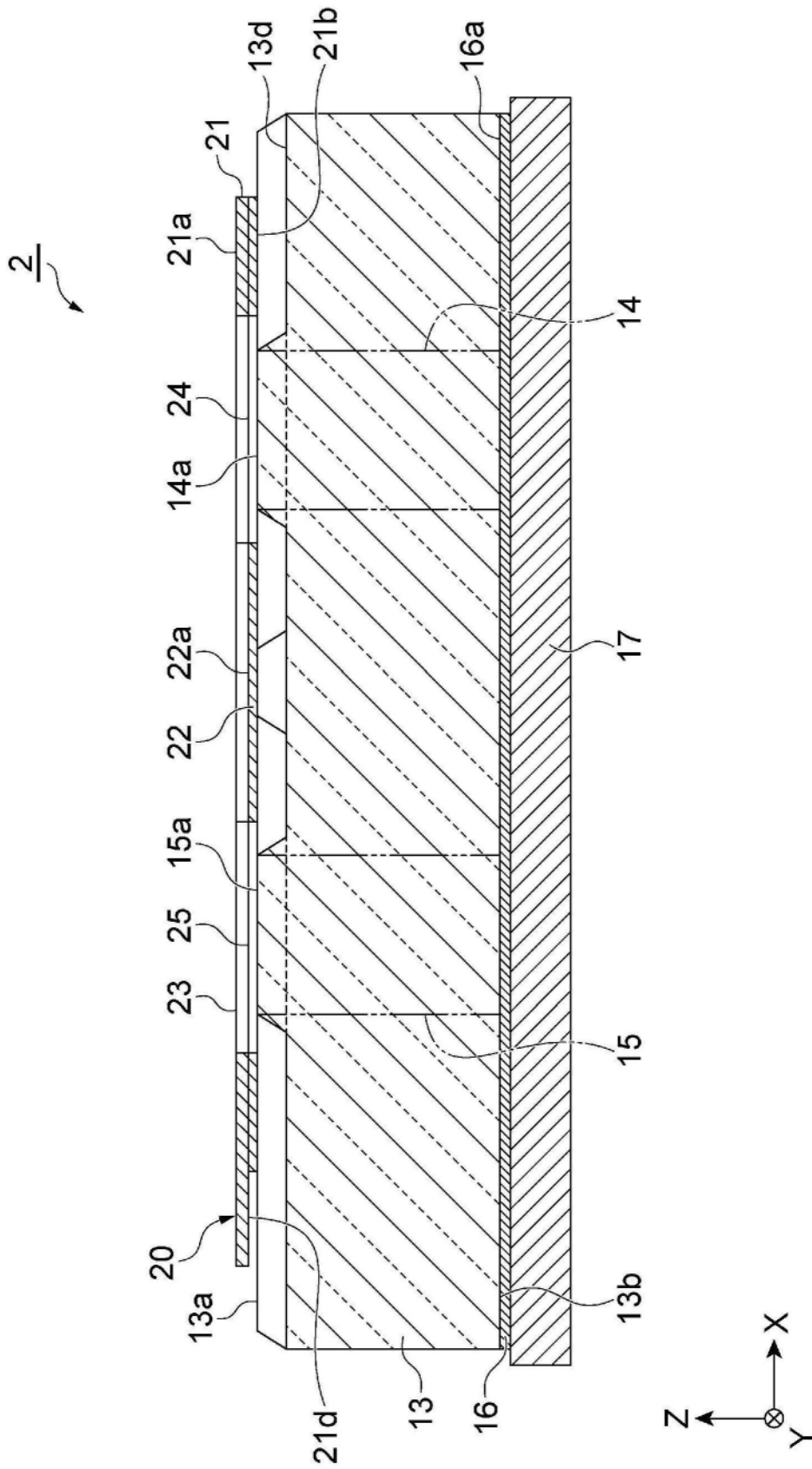


图3

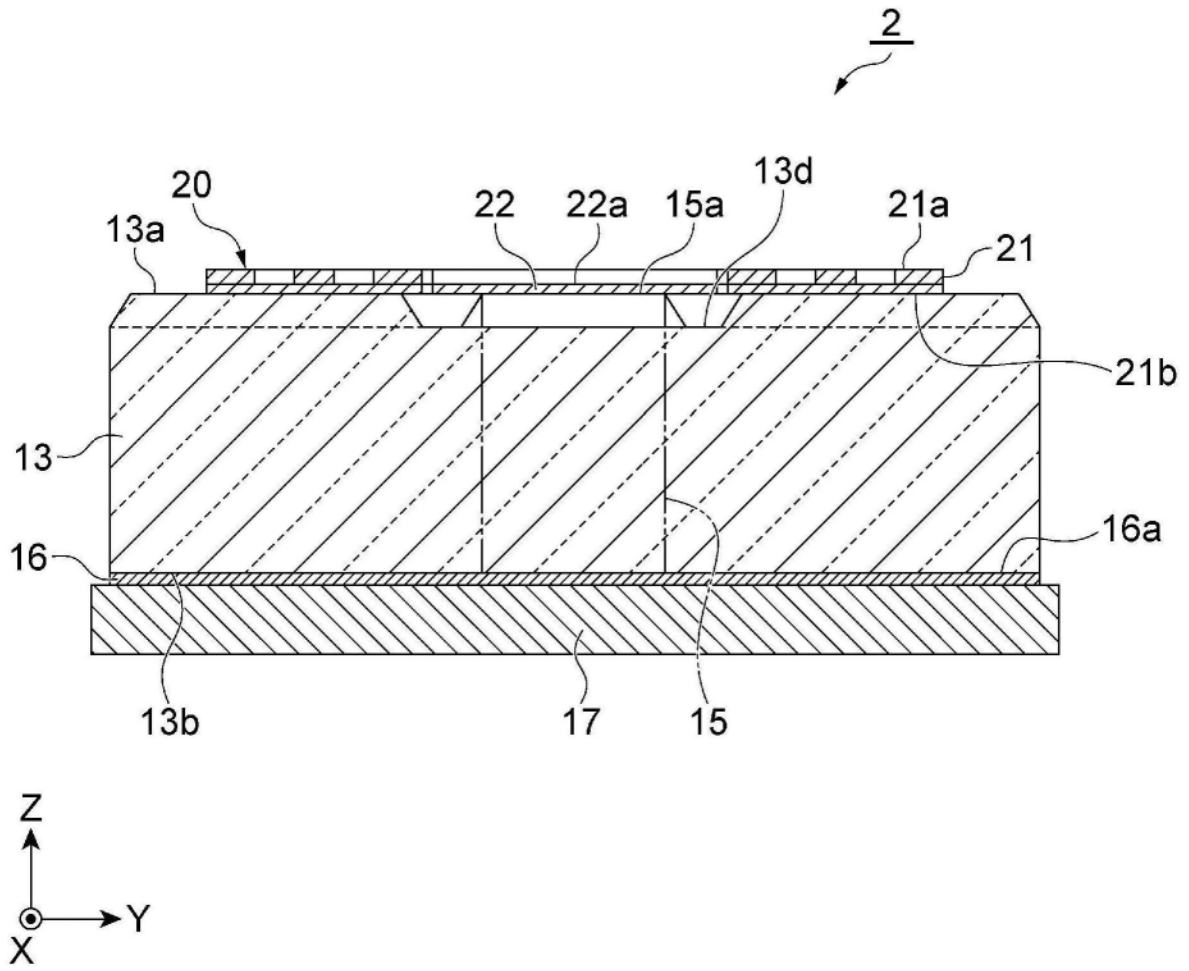


图4

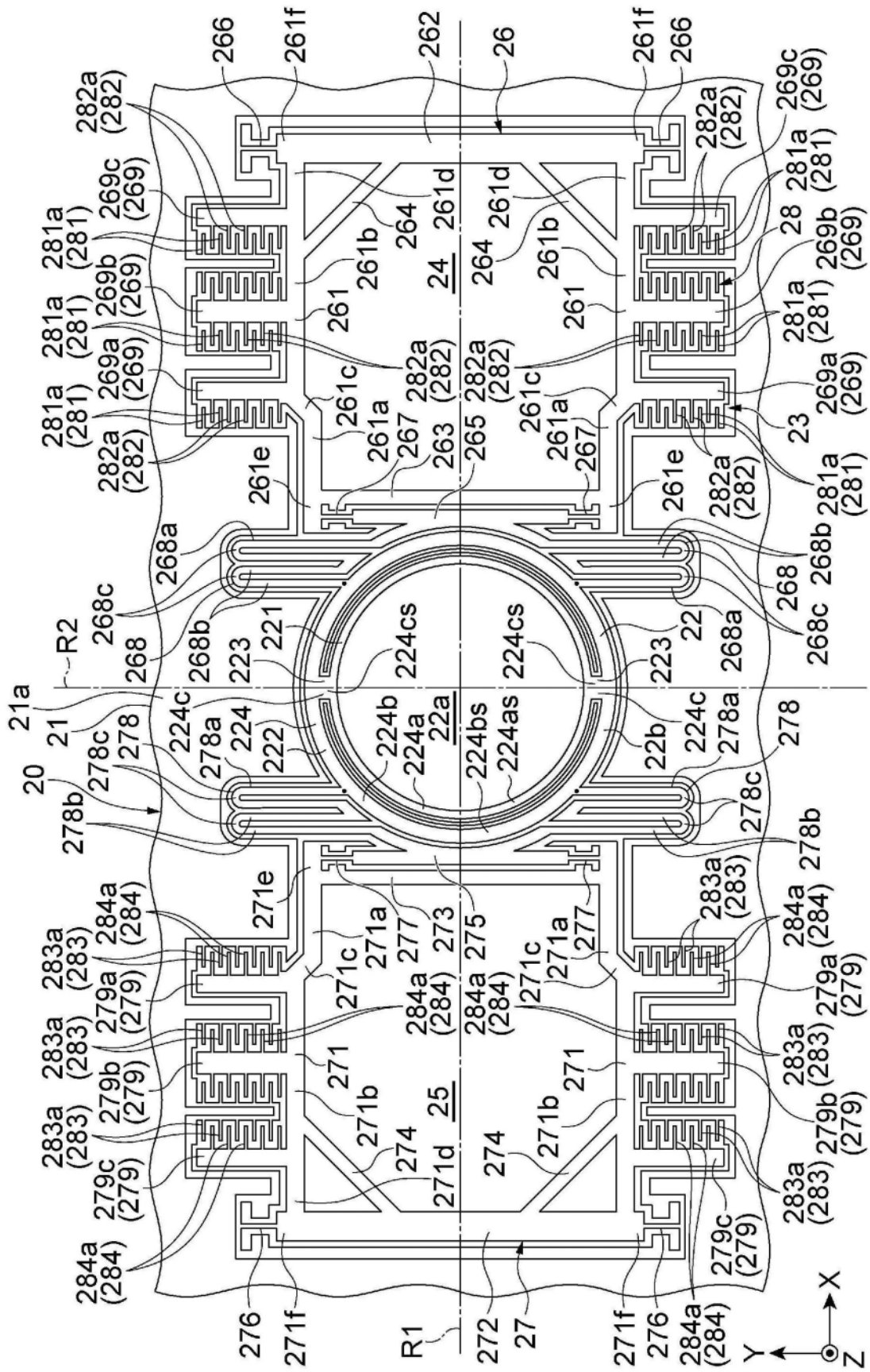


图6

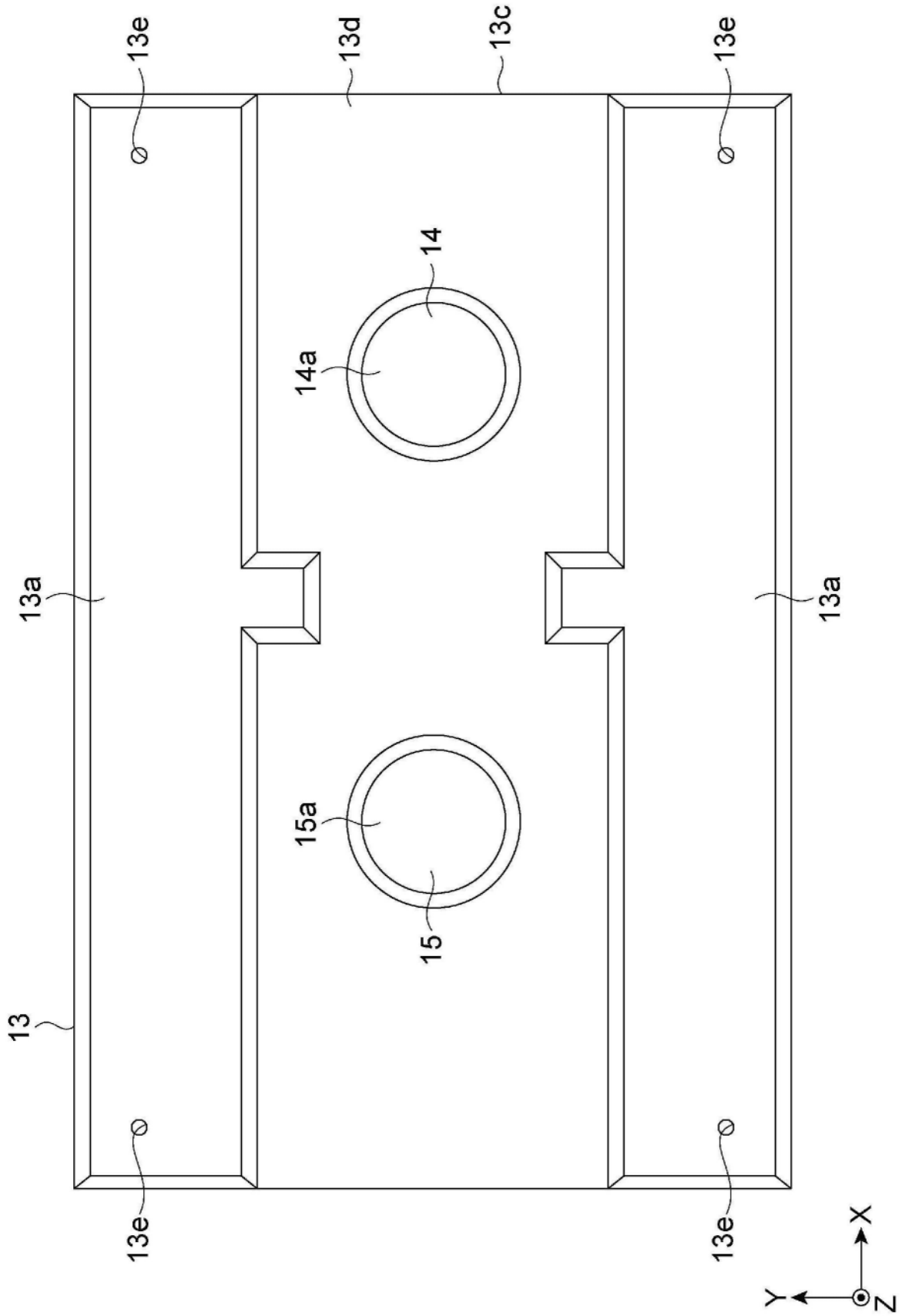


图7

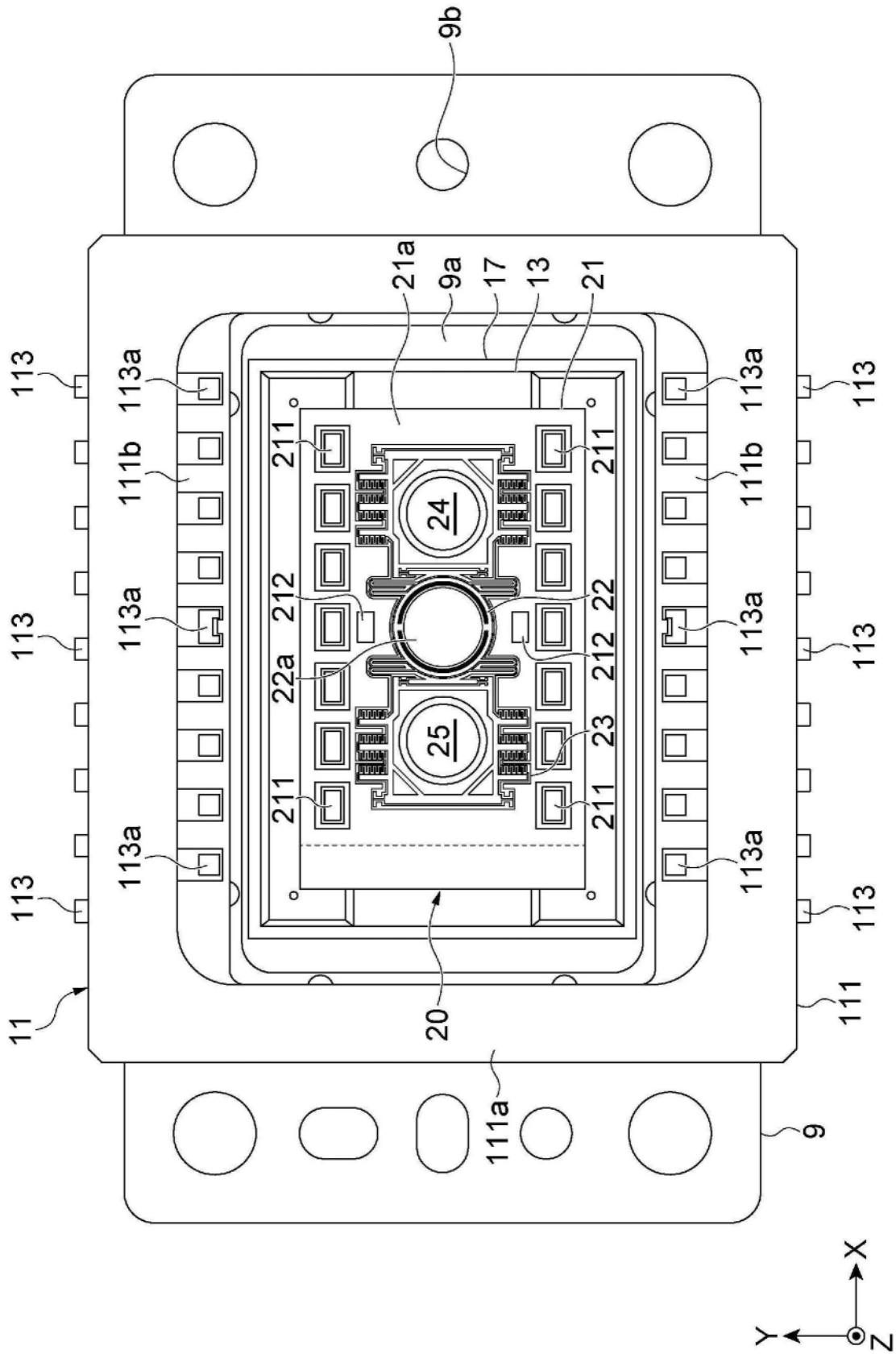


图8

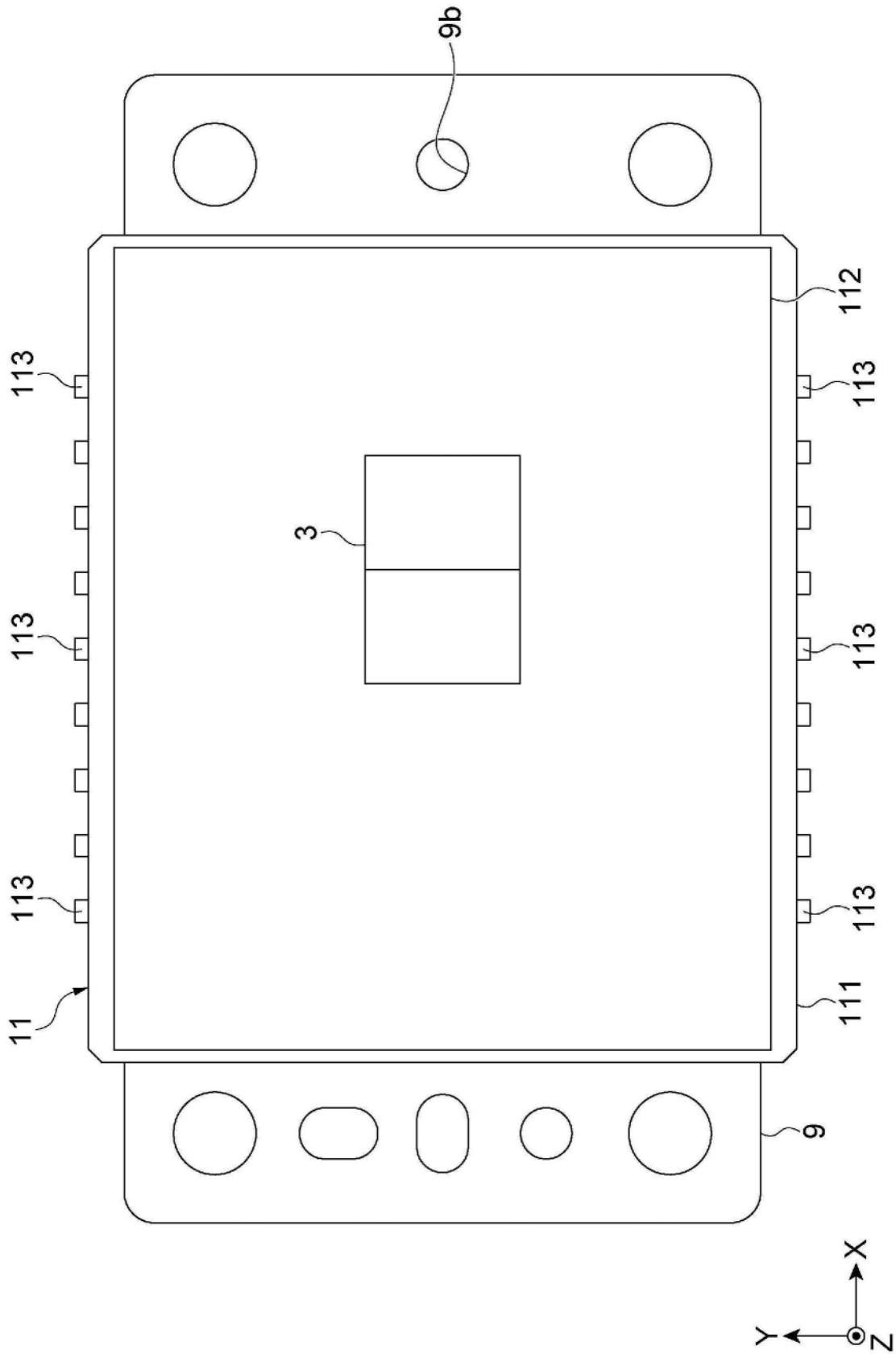


图9

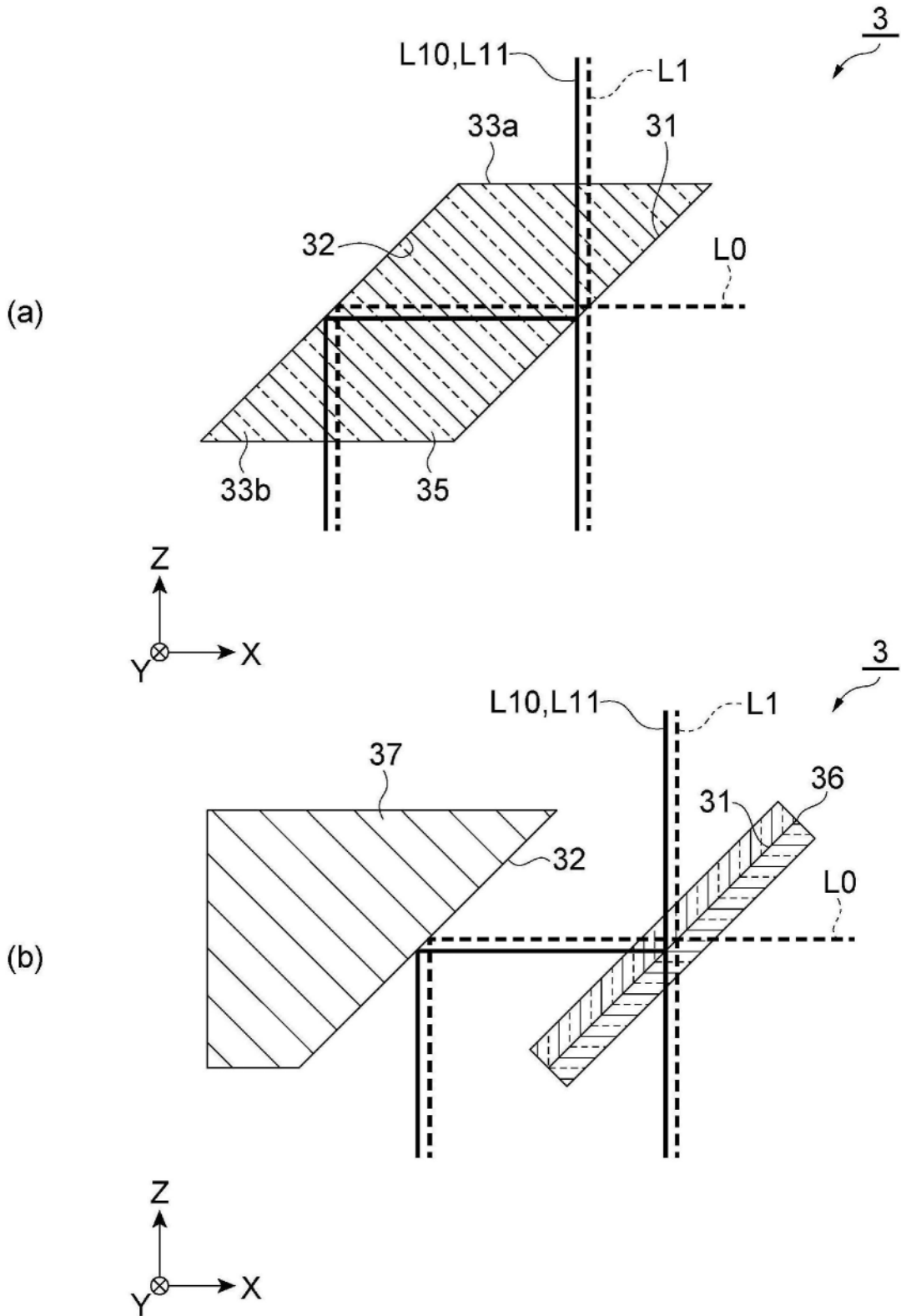


图11

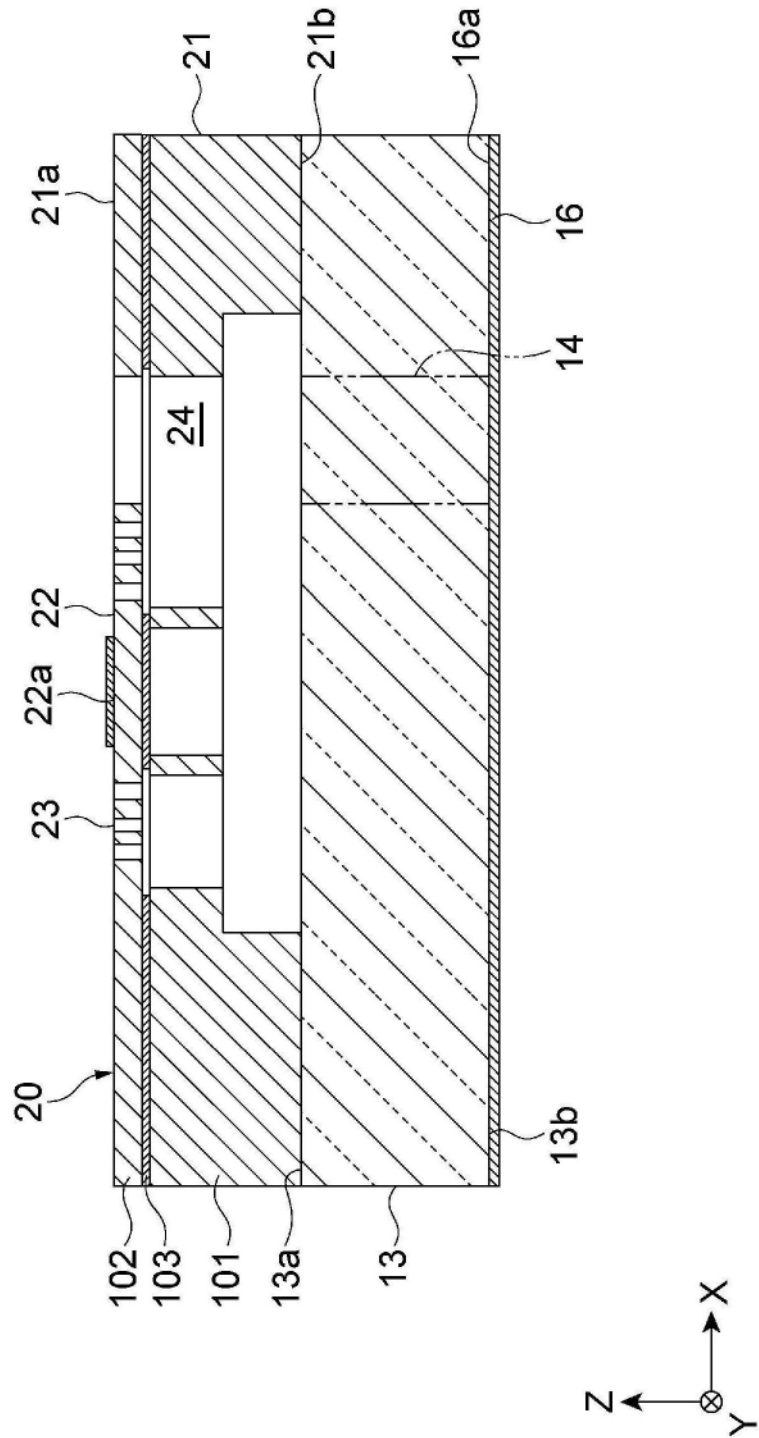


图12

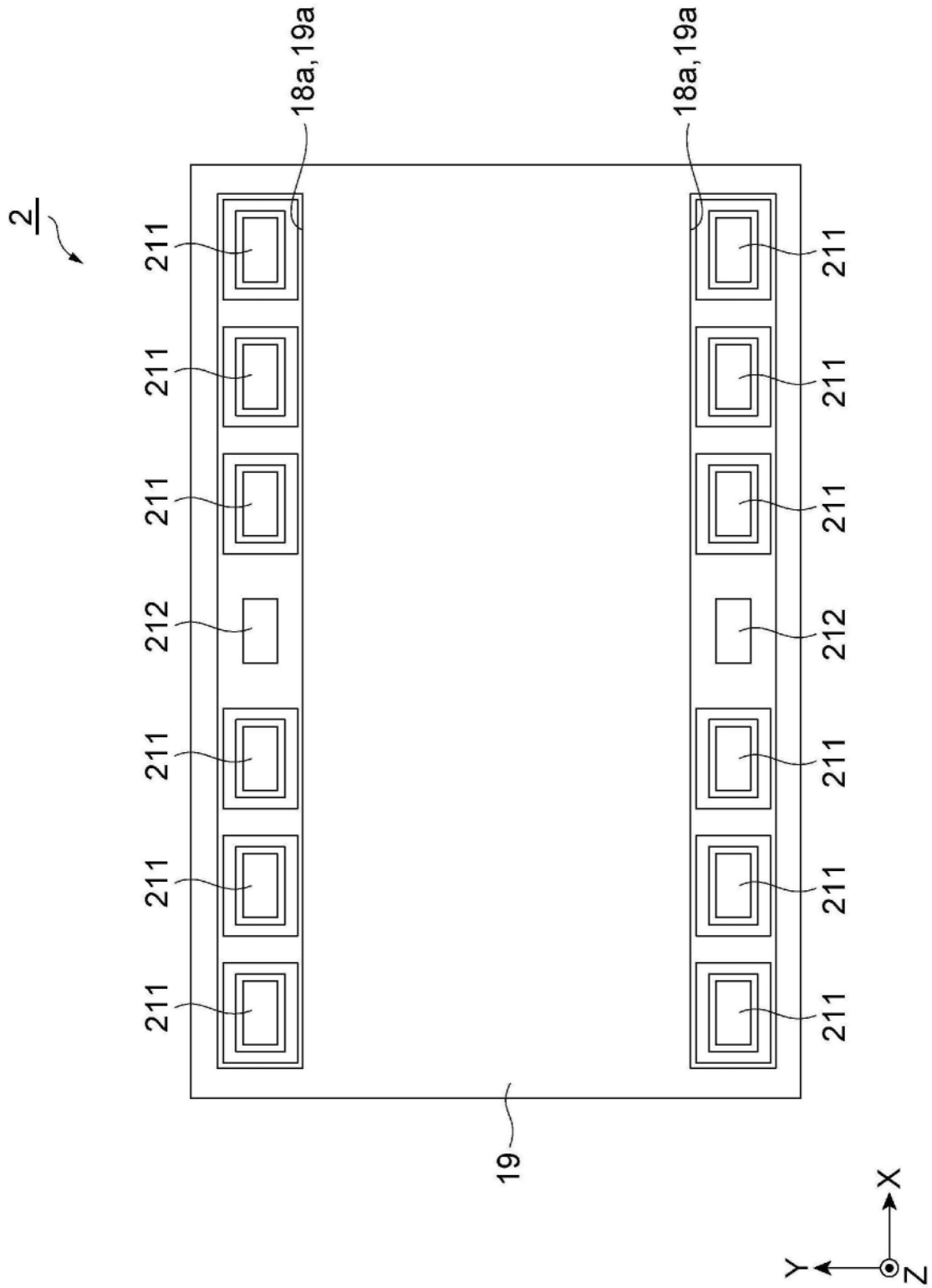


图15

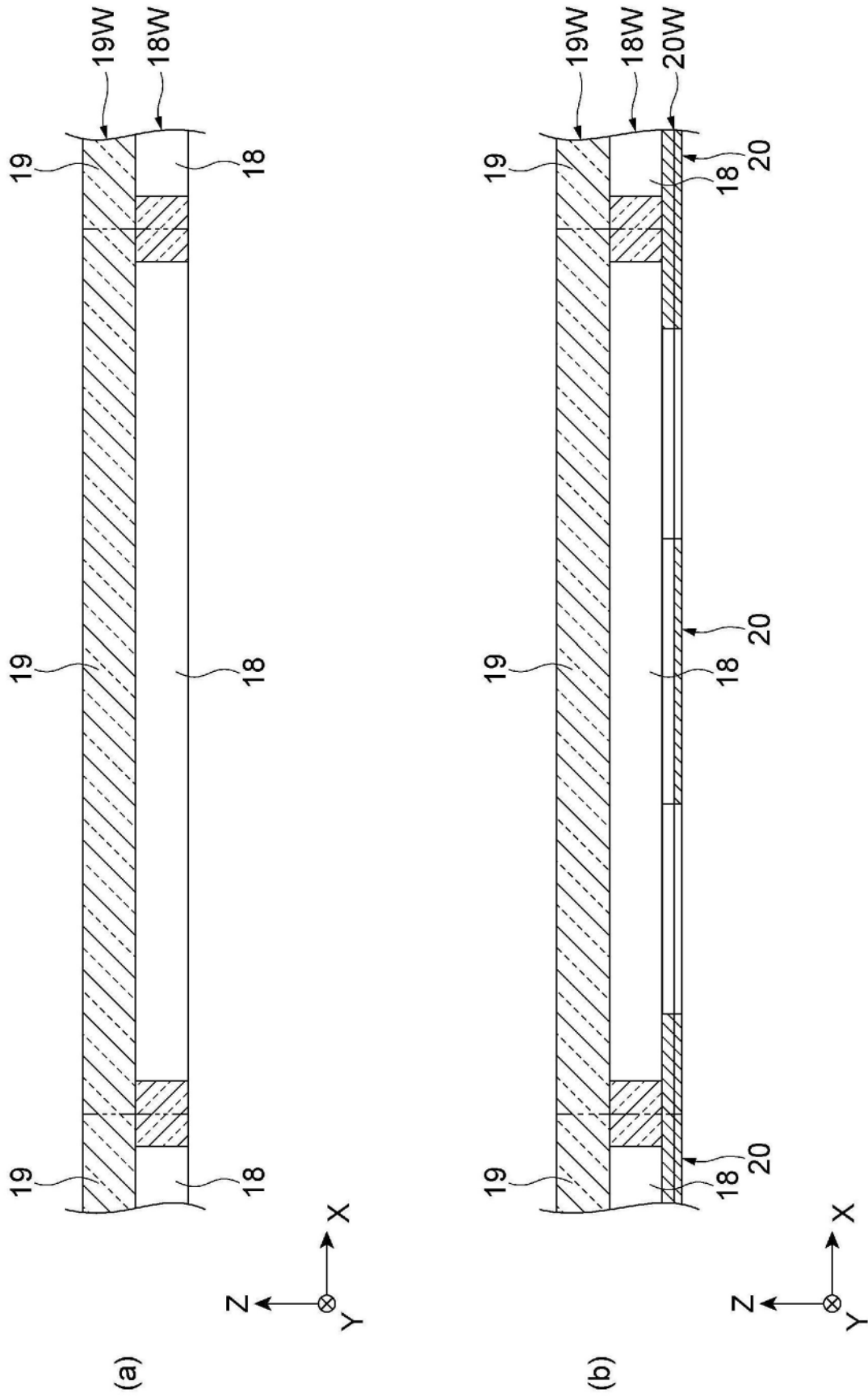


图16

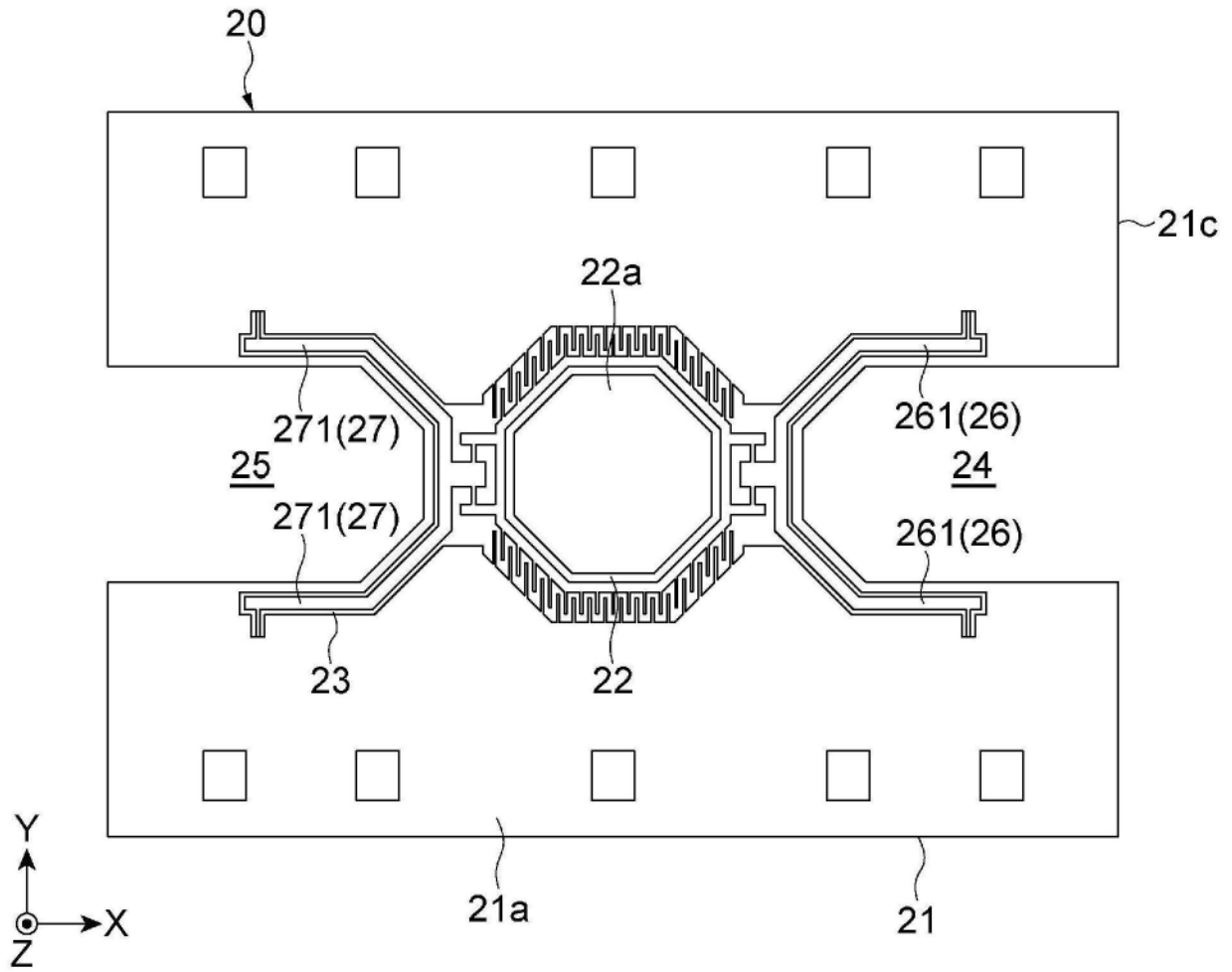


图18

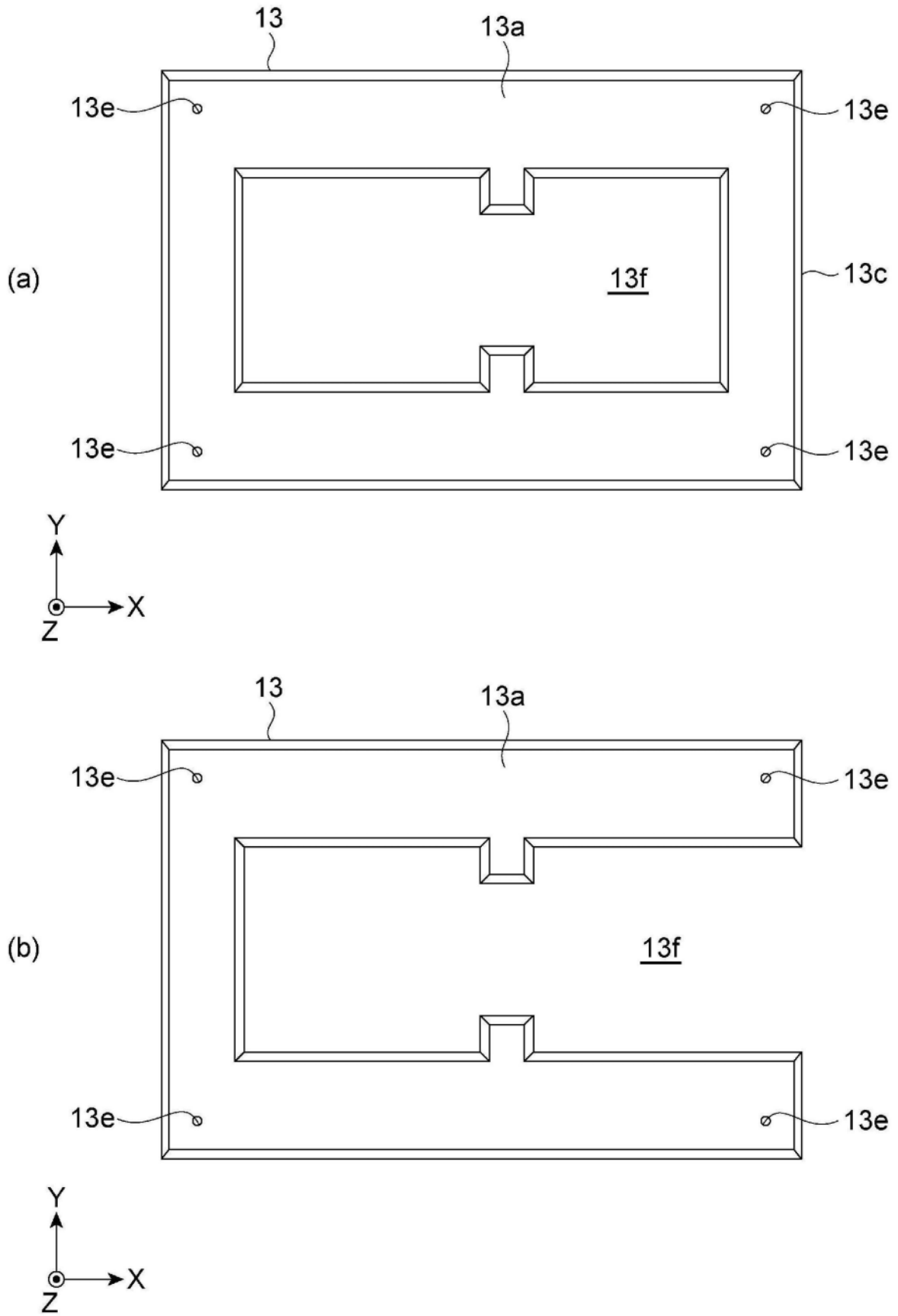


图19