



(19) 中華民國智慧財產局

(12) 設計說明書公告本

(11) 證書號數：TW D227236 S

(45) 公告日：中華民國 112 (2023) 年 09 月 01 日

(21) 申請案號：111300760

(22) 申請日：中華民國 108 (2019) 年 02 月 22 日

(51) LOC.(13)Cl.：13-03

(30) 優先權：2018/08/22 美國 29/660,826

2018/12/18 美國 29/673,916

(71) 申請人：美商尤爾實驗室有限公司 (美國) JUUL LABS, INC. (US)

美國

(72) 設計人：張 布蘭登 CHEUNG, BRANDON (US)；羅梅里 凱文 LOMELI, KEVIN (US)；

歐莫利 克萊爾 O'MALLEY, CLAIRE (US)

(74) 代理人：陳長文

(56) 參考文獻：

TW D178363

TW D192646

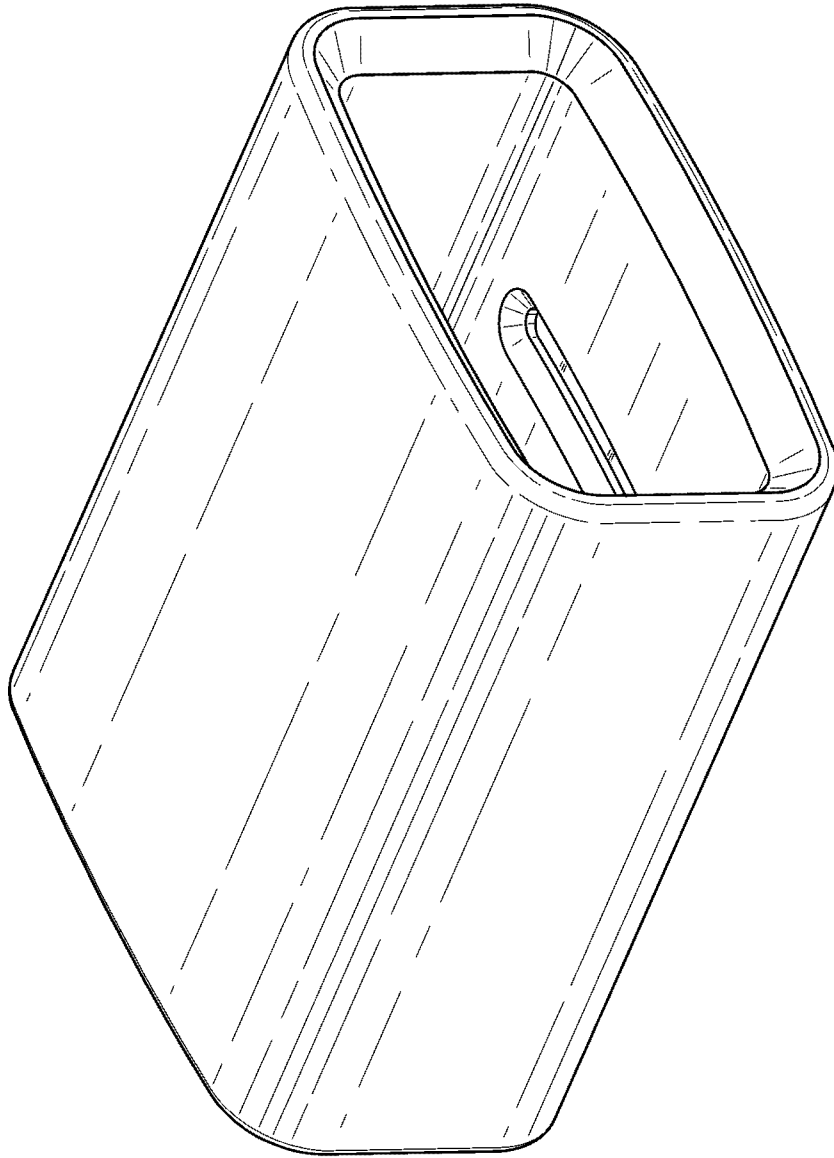
審查人員：朱哲慶

圖式數：10 共 7 頁

(54) 名稱

轉接器

代表圖：



【立體圖1】



公告本

D227236

【設計說明書】

【中文設計名稱】

轉接器

【英文設計名稱】

ADAPTER

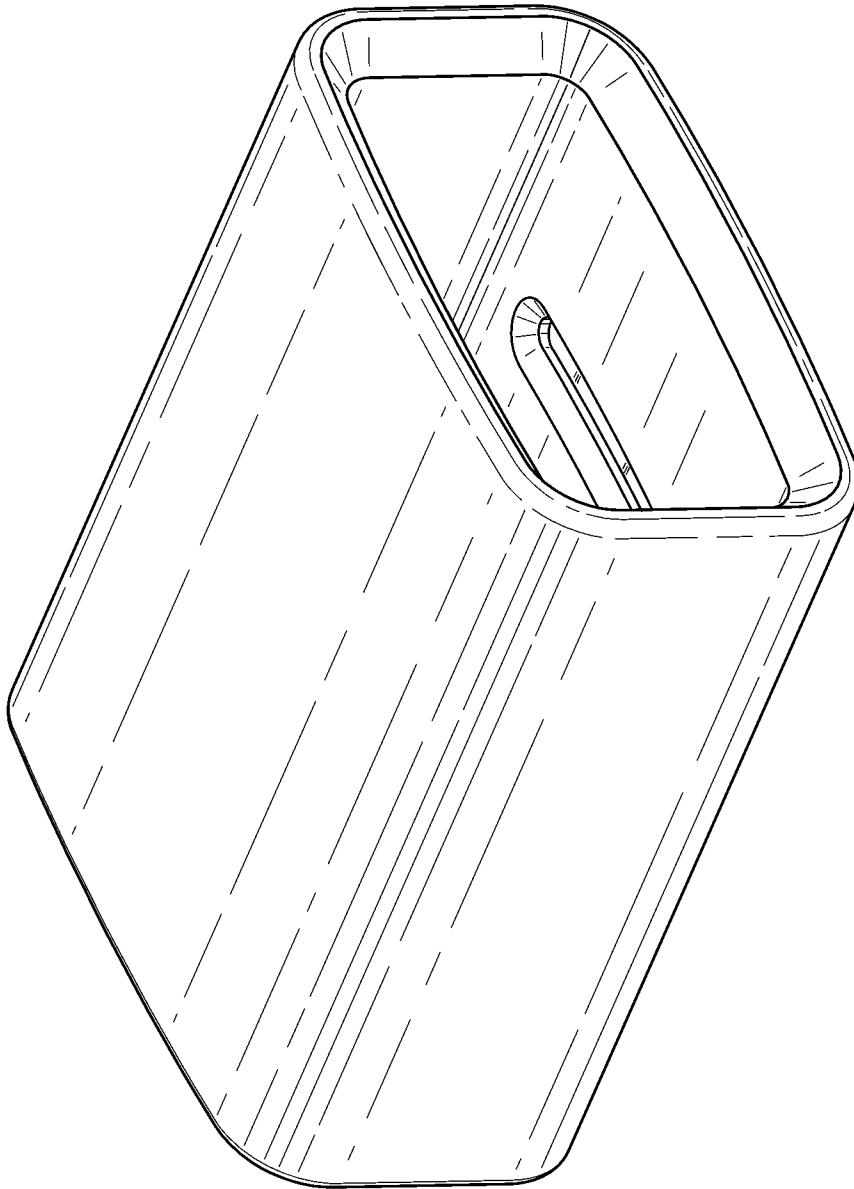
【物品用途】

【0001】 本設計係關於一種轉接器。

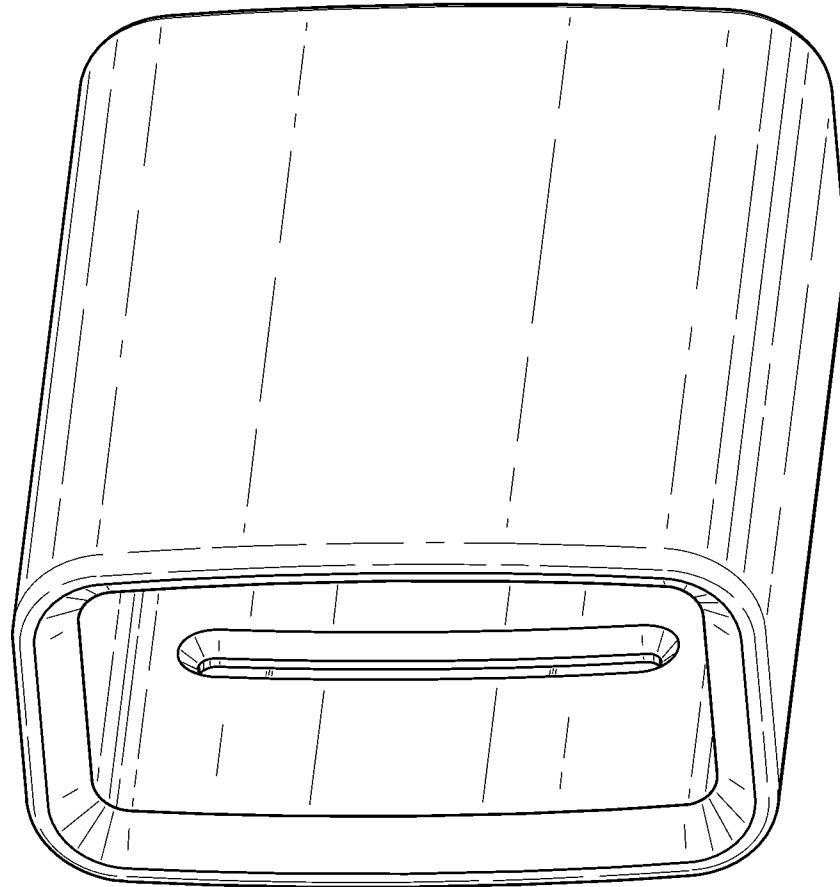
【設計說明】

【0002】 圖式所揭露之虛線部分係表示轉接器及周圍之部分，為本案不主張設計之部分。

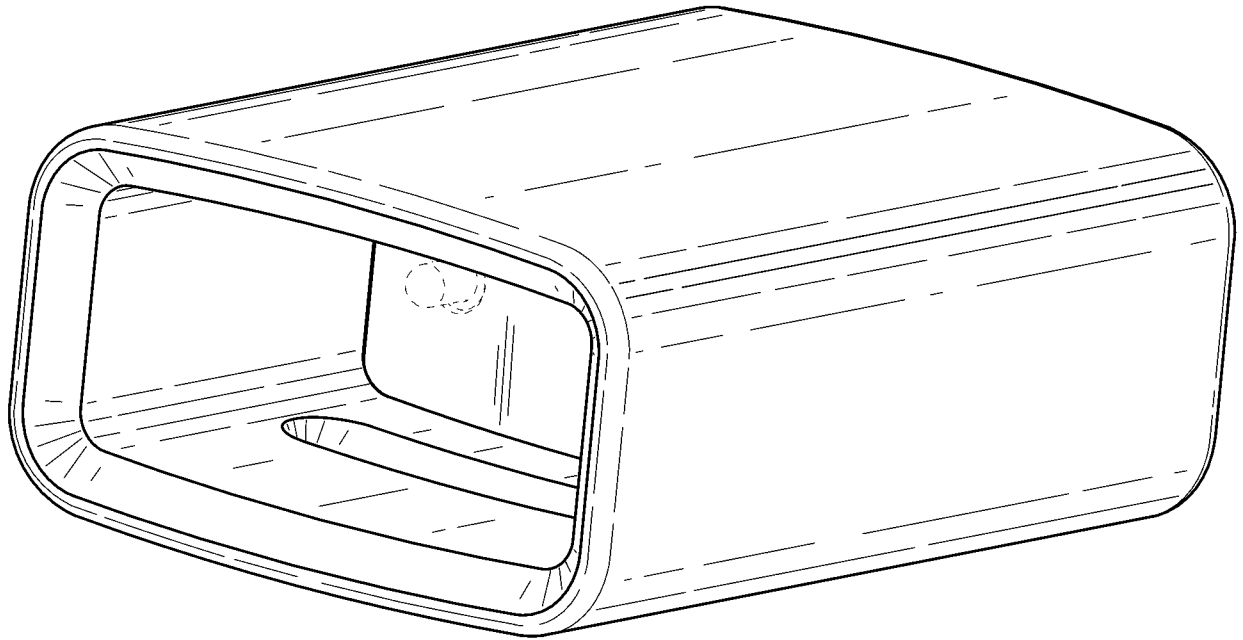
【設計圖式】
(指定代表圖)



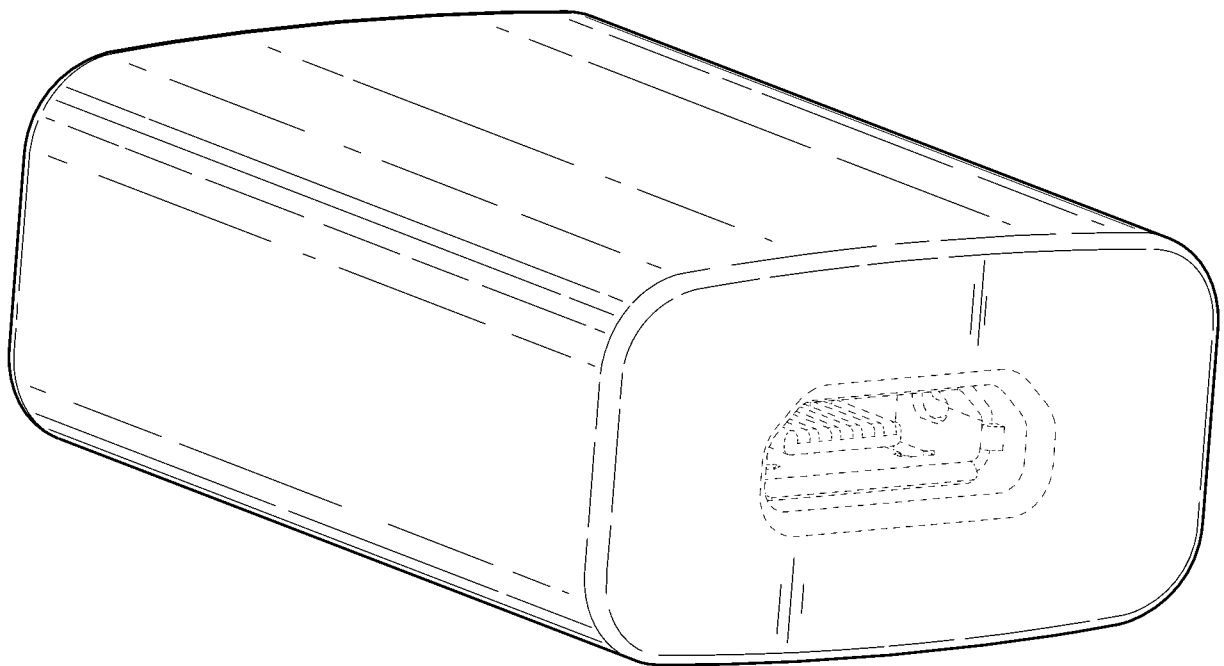
【立體圖1】



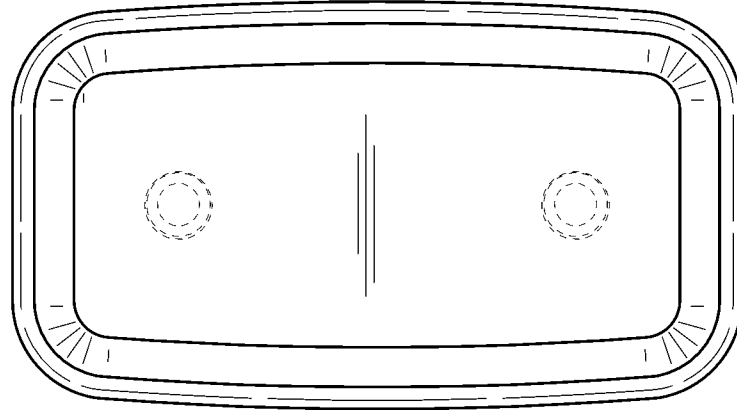
【立體圖2】



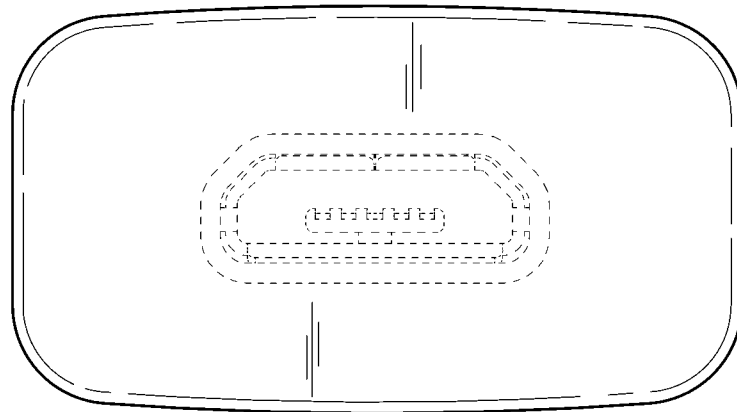
【立體圖3】



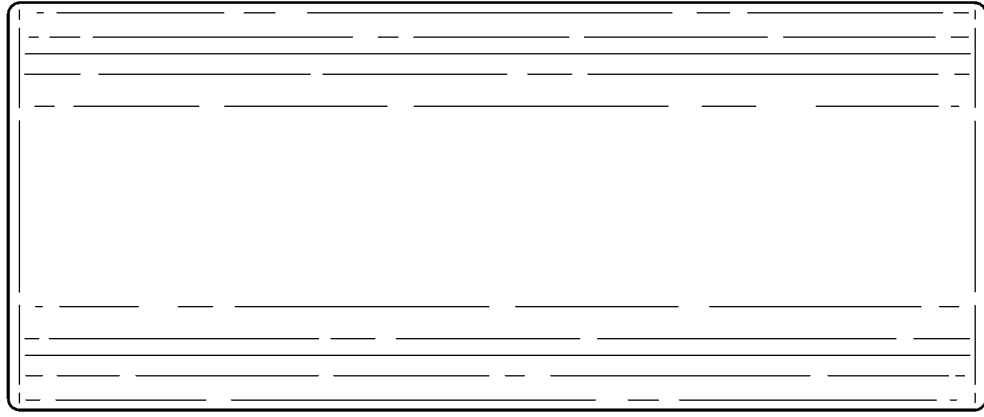
【立體圖4】



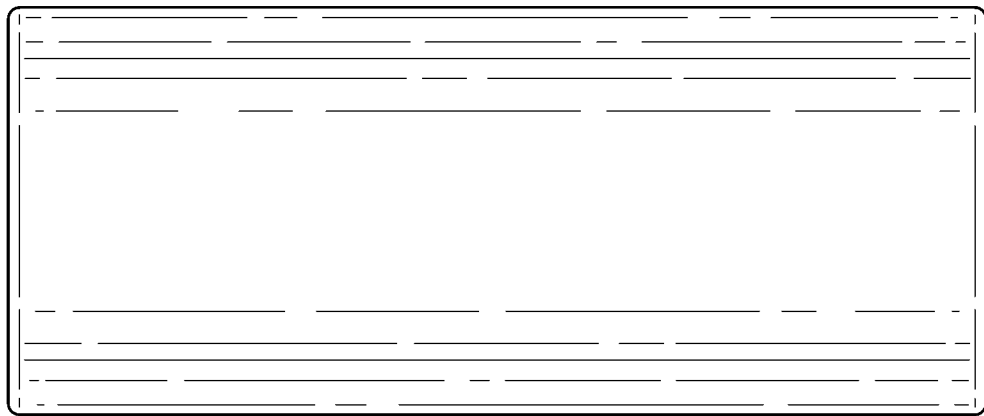
【俯視圖】



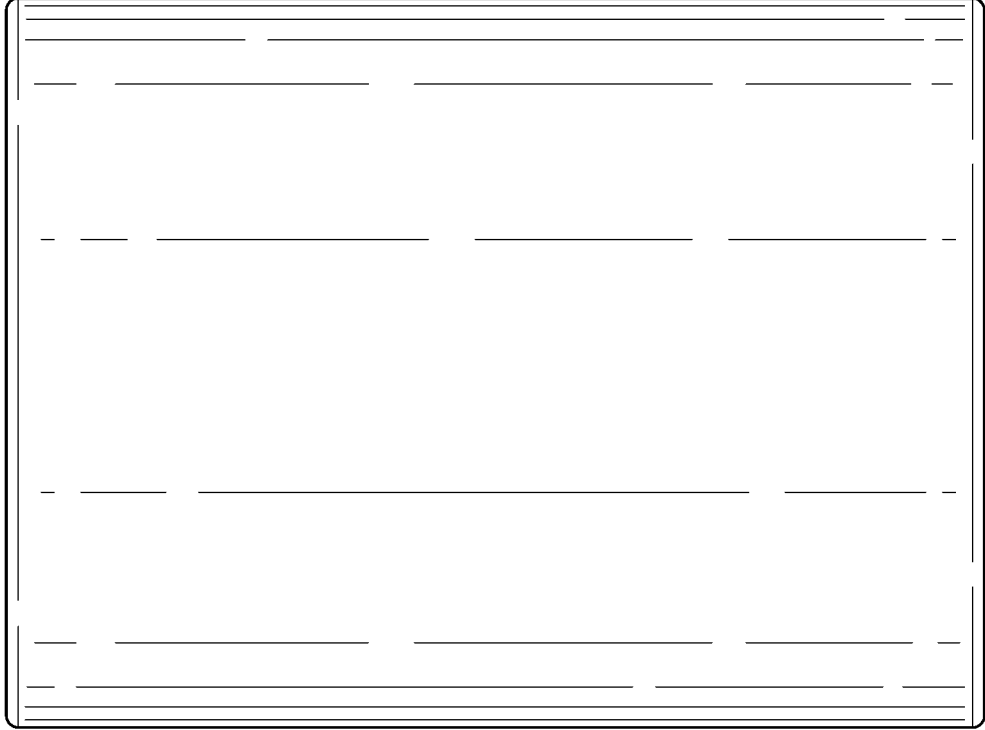
【仰視圖】



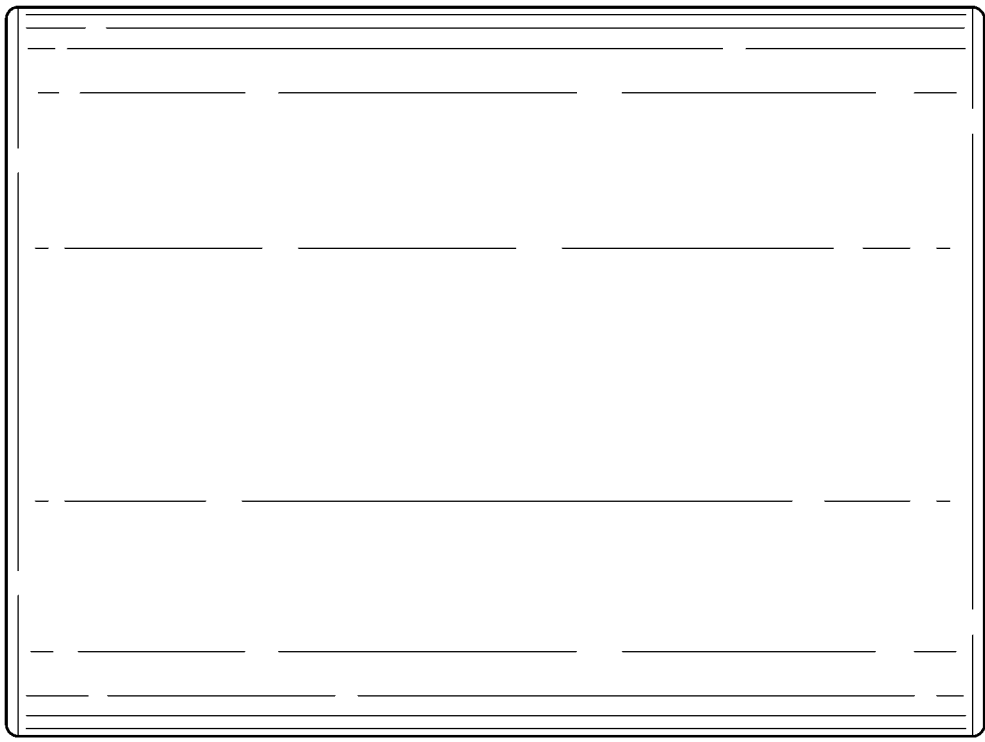
【右側視圖】



【左側視圖】



【後視圖】



【前視圖】