



# (12) 实用新型专利

(10) 授权公告号 CN 203134528 U

(45) 授权公告日 2013. 08. 14

(21) 申请号 201320084687. 2

(22) 申请日 2013. 02. 25

(73) 专利权人 王丽

地址 235000 安徽省淮北市相山区东山路安徽雷鸣科化股份有限公司

(72) 发明人 王丽

(51) Int. Cl.

H01F 27/30 (2006. 01)

H01F 27/29 (2006. 01)

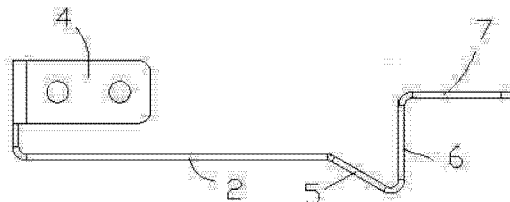
权利要求书1页 说明书2页 附图1页

## (54) 实用新型名称

一种用于变压器的接线卡条

## (57) 摘要

本实用新型公开了一种用于变压器的接线卡条,所述的用于变压器的接线卡条包含一长条状的横条主体,所述的横条主体的一端设有一固定连接段和一固定基部,横条主体的另一端设有一第一卡合段、一第二卡合段和一第三卡合段,所述的第一卡合段的设置方向与所述的第二卡合段成一锐角。本实用新型的用于变压器的接线卡条利用不锈钢一体成型的第一卡合段、第二卡合段和第三卡合段,由于第一卡合段的设置方向与第二卡合段成一锐角,可以将连接线缆卡合在第一卡合段和第二卡合段之间,工人施工时可以施加一定的力度就可以抽动线缆,大大方便了现场作业。该用于变压器的接线卡条结构简单,使用方便,成本低廉。



1. 一种用于变压器的接线卡条,其特征在于,所述的用于变压器的接线卡条(1)包含一长条状的横条主体(2),所述的横条主体(2)的一端设有一固定连接段(3)和一固定基部(4),横条主体(2)的另一端设有一第一卡合段(5)、一第二卡合段(6)和一第三卡合段(7),所述的第一卡合段(5)的设置方向与所述的第二卡合段(6)成一锐角,所述的第二卡合段(6)的设置方向与所述的第三卡合段(7)成一直角。

2. 根据权利要求1所述的用于变压器的接线卡条,其特征在于,所述的第一卡合段(5)的设置方向与所述的第二卡合段(6)成 $45^{\circ}$ 角。

3. 根据权利要求2所述的用于变压器的接线卡条,其特征在于,所述的横条主体(2)为不锈钢一体成型。

## 一种用于变压器的接线卡条

### 技术领域

[0001] 本实用新型涉及一种高压电气设备,更确切地说,是一种用于变压器的接线卡条。

### 背景技术

[0002] 现有高压变压器的连接线缆通常利用尼龙扣或者金属的环扣进行固定,如果需要更换线缆或者引入新的接线端子,则必须剪掉原来的尼龙扣或者金属环扣,造成浪费,另外,现有的尼龙扣或者金属环扣采用完全锁死的结构,一旦扣上,很难进行抽动,给工人施工也造成一定的麻烦。

### 发明内容

[0003] 本实用新型主要是解决现有技术所存在的技术问题,从而提供一种用于变压器的接线卡条。

[0004] 本实用新型的上述技术问题主要是通过下述技术方案得以解决的:

[0005] 一种用于变压器的接线卡条,所述的用于变压器的接线卡条包含一长条状的横条主体,所述的横条主体的一端设有一固定连接段和一固定基部,横条主体的另一端设有一第一卡合段、一第二卡合段和一第三卡合段,所述的第一卡合段的设置方向与所述的第二卡合段成一锐角,所述的第二卡合段的设置方向与所述的第三卡合段成一直角。

[0006] 作为本实用新型较佳的实施例,所述的第一卡合段的设置方向与所述的第二卡合段成 $45^{\circ}$ 角。

[0007] 作为本实用新型较佳的实施例,所述的横条主体为不锈钢一体成型。

[0008] 本实用新型的用于变压器的接线卡条利用不锈钢一体成型的第一卡合段、第二卡合段和第三卡合段,由于第一卡合段的设置方向与第二卡合段成一锐角,可以将连接线缆卡合在第一卡合段和第二卡合段之间,工人施工时可以施加一定的力度就可以抽动线缆,大大方便了现场作业。该用于变压器的接线卡条结构简单,使用方便,成本低廉。

### 附图说明

[0009] 为了更清楚地说明本实用新型实施例或现有技术中的技术方案,下面将对实施例或现有技术描述中所需要使用的附图作简单地介绍,显而易见地,下面描述中的附图仅仅是本实用新型的一些实施例,对于本领域普通技术人员来讲,在不付出创造性劳动的前提下,还可以根据这些附图获得其他的附图。

[0010] 图1为本实用新型的用于变压器的接线卡条的立体结构示意图;

[0011] 图2为图1中的用于变压器的接线卡条的立体结构示意图,此时为另一个视角;

[0012] 其中,

[0013] 1、用于变压器的接线卡条;2、横条主体;3、固定连接段;4、固定基部;5、第一卡合段;6、第二卡合段;7、第三卡合段。

### 具体实施方式

[0014] 下面结合附图对本实用新型的优选实施例进行详细阐述,以使本实用新型的优点和特征能更易于被本领域技术人员理解,从而对本实用新型的保护范围做出更为清楚明确的界定。

[0015] 如图 1 至图 2 所示,本实用新型的用于变压器的接线卡条 1 包含一长条状的横条主体 2,该横条主体 2 的一端设有一固定连接段 3 和一固定基部 4,横条主体 2 的另一端设有一第一卡合段 5、一第二卡合段 6 和一第三卡合段 7,该第一卡合段 5 的设置方向与该第二卡合段 6 成一锐角,该第二卡合段 6 的设置方向与该第三卡合段 7 成一直角。

[0016] 该第一卡合段 5 的设置方向与该第二卡合段 6 成  $45^{\circ}$  角。

[0017] 该横条主体 2 为不锈钢一体成型。

[0018] 以上所述,仅为本实用新型的具体实施方式,但本实用新型的保护范围并不局限于此,任何不经过创造性劳动想到的变化或替换,都应涵盖在本实用新型的保护范围之内。因此,本实用新型的保护范围应该以权利要求书所限定的保护范围为准。

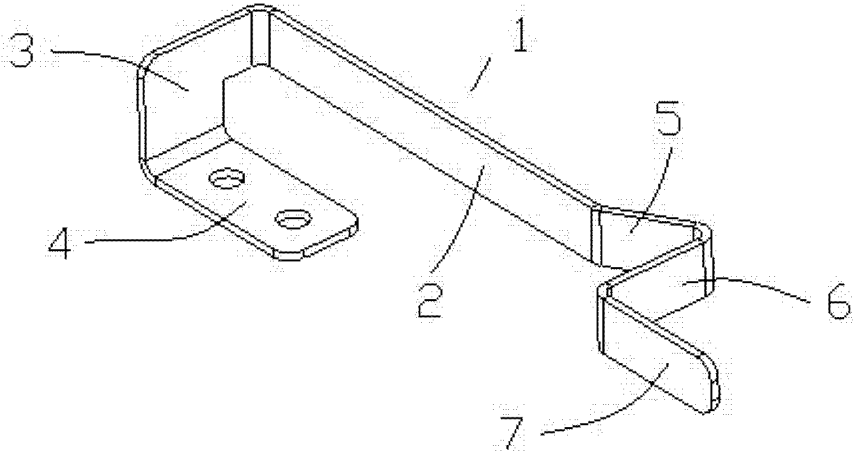


图 1

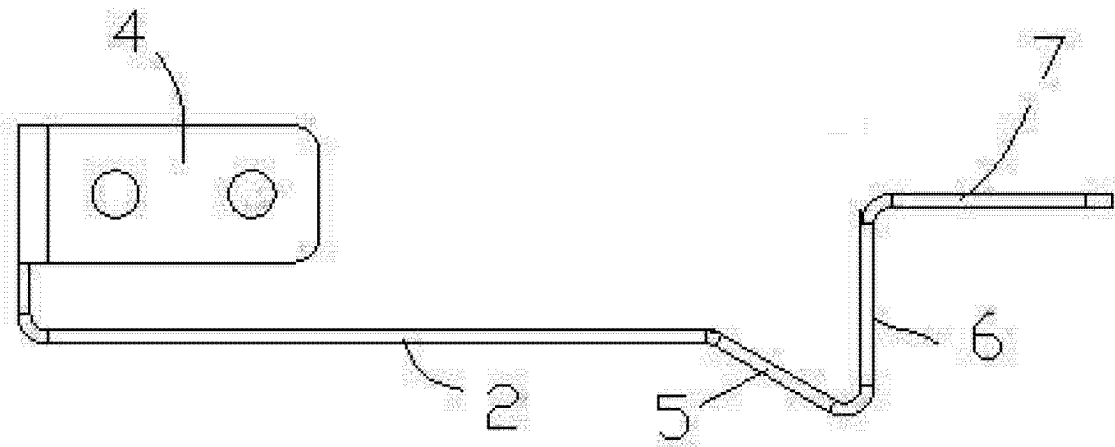


图 2