



(12) 发明专利申请

(10) 申请公布号 CN 102079144 A

(43) 申请公布日 2011. 06. 01

(21) 申请号 200910228892. X

(22) 申请日 2009. 11. 30

(71) 申请人 天津市安维康家科技发展有限公司
地址 300461 天津市天津港保税区海滨十一路 166 号 116 室

(72) 发明人 王春海

(51) Int. Cl.
B30B 9/00 (2006. 01)

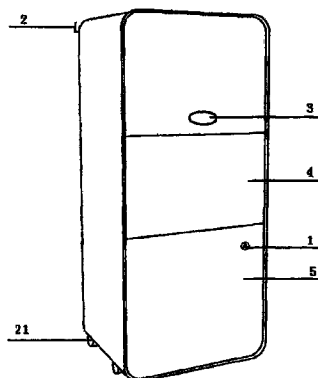
权利要求书 2 页 说明书 4 页 附图 2 页

(54) 发明名称

无接触垃圾压缩机器人

(57) 摘要

本发明涉及一种通过智能化控制技术将无接触垃圾投放、人性化垃圾压缩、生态净化灭菌消毒、垃圾防渗漏隔离存储运输、无线通讯信息控制、人性化同步语音提示等功能有效组合的无接触垃圾压缩机器人；当人体靠近机器时，投放门自动开启，人离开延续数秒后，投放门自动闭合；当垃圾满溢需压缩时，传感器启动发出信号，中心控制模块驱动锁止控制装置锁闭垃圾投放门和清理门同时驱动压缩装置，压板向下压缩垃圾，当扭力达设定值后数秒，中心控制模块驱动电机反向转动活动压板向上移动触到限位传感装置，电机断电同时解除锁止控制装置锁闭状态，机器进入伺服工作状态；垃圾投放状态信息通过无线通讯控制装置传输至无线信息控制中心，提示清洁工及时清理垃圾；机器底部装配有脚轮可随意移动。



1. 一种无接触垃圾压缩机器人,其特征是:采用电机(7)驱动,皮带、蜗轮蜗杆、齿轮和丝杠传动,市电或电池供电;中心控制模块、电机(7)、丝杠传动装置、驱动装置、无线通讯控制装置(2)、感应控制电路、载物台置于机器上部;杀菌抑菌装置(22)、感应传感器模块(3)、垃圾投放门装置(4)、自动闭锁装置、导向装置置于机器中部;压缩装置、垃圾隔离存储运输装置、垃圾清理门(5)等垃圾压缩及回收一体化装置位于机器下部;感应传感器模块(3)通过中心控制模块控制驱动垃圾投放门装置(4)开合;压缩装置通过中心控制模块控制驱动将垃圾自动压缩成块;杀菌抑菌装置(22)通过中心控制模块控制自动对垃圾进行灭菌消毒;垃圾隔离存储运输的设计便于垃圾的收集和运输,防止垃圾液体渗漏;无线通讯控制装置(2)将垃圾投放状态信息传输至无线信息控制中心,并以图形、数字和发光二极管形式显示;采用人性化同步语音模块提示机器人工作状态;机器底部装配有脚轮(21)可随意移动。

2. 根据权利要求1所述的无接触垃圾压缩机器人,其特征是采用电机(7)驱动,皮带、蜗轮蜗杆、齿轮和丝杠传动,市电或电池供电。

3. 根据权利要求1所述的智无接触垃圾压缩机器人,其特征所述的垃圾投放门装置(4)位于主箱体中部,通过铰链与箱体连接,开启时可向内旋转,感应传感器模块(3)位于垃圾投放门装置(4)的上方,通过中心控制模块驱动垃圾投放门装置(4)开合,当投放门开启时同步播放语音提示。

4. 根据权利要求1所述的无接触垃圾压缩机器人,其特征是所述的垃圾清理门(5)位于主箱体下部与箱体铰接,右侧装有专用锁(1)用专用钥匙锁闭,且专用锁传感器与中心控制模块连接;垃圾投放门装置(4)和垃圾清理门(5)的锁止装置与中心控制模块相连接,垃圾满溢时,连接中心控制模块的传感器启动发出信号,同步播放语音提示,中心控制模块驱动锁止控制装置锁闭垃圾投放门装置(4)和垃圾清理门(5),中心控制模块通过驱动压缩装置,压缩垃圾体积。

5. 根据权利要求1所述的无接触垃圾压缩机器人,其特征是所述的压缩装置的带轮(8)置于矩形横梁(10)上部;丝杠的传动装置(14)被固定在矩形横梁(10)的内部,丝杠(9)上端穿过带轮(8)和矩形横梁(10),下端固定在活动压板装置(13)上;导向柱(11)对称分布于丝杠两侧,上端穿过横梁(10),下端固定在活动压板装置(13)上;压板(12)两侧固定块与活动压板装置通过轴销相连接。

6. 根据权利要求5所述的无接触垃圾压缩机器人,其特征是所述的压缩装置通过丝杠(9)将传动装置(14)和活动压板装置(13)连接,通过连接电机的小带轮(20)驱动连接丝杠(9)的带轮(8),驱动传动装置(14)带动连接丝杠(9)的活动压板装置(13)产生垂直运动压缩垃圾;导向柱(11)由导向套调节其垂直度,丝杠(9)受到两侧导向柱的制约而始终保持垂直运动。

7. 根据权利要求1所述的无接触垃圾压缩机器人,其特征是所述的压缩装置,当垃圾满溢需压缩时与中心控制模块连接的传感器发出信号,中心控制模块驱动垃圾投放门和垃圾清理门锁止装置锁闭后,通过中心控制模块连接驱动电路控制相连接的电机(7)正转动,分别驱动与电机(7)连接的小带轮(20)、带轮(8)、丝杠传动装置(14)正转动,驱动丝杠向下运动,驱动活动压板装置(13)上的压板(12)垂直向下压缩垃圾成块状,当扭力达设定值后数秒,连接中心控制模块的传感器启动发出信号,中心控制模块驱动电机(7)反

向转动,丝杠传动装置(14)驱动活动压板装置(13)上的压板(12)向上移动;当压板(12)向上触到旋转限位装置(15)时,压板(12)自动倾斜,与中心控制模块连接的传感器启动发出信号,电机(7)断电,压板停止向上,同时中心控制模块驱动垃圾投放门的锁止控制装置解除锁闭状态,机器进入伺服工作状态。

8. 根据权利要求1所述的无接触垃圾压缩机器人,其特征是将垃圾投放状态信息经中心控制模块处理通过无线通讯控制装置(2)传输至无线信息控制中心,并以图形、数字和发光二极管形式显示;当垃圾压缩至满载状态需要清洁工清理时自动闭锁装置锁闭;垃圾投放门装置(4)和垃圾清理门锁闭,同时无线信息控制中心以图形、数字形式和发光二极管显示,提示清洁工及时清理垃圾;机器底部装配有脚轮(21)可随意移动。

9. 根据权利要求1所述的无接触垃圾压缩机器人,其特征是所述的存储运输装置是将专用套筒(16)放于运输车(17)内,运输车(17)底部中心设计了凹槽,便于垃圾液体的存储,防止渗漏;运输车(17)下部装有四个可升降的弹性脚轮(19),正面安装可伸缩的拉手(18),套筒(16)内装有高强度垃圾袋;箱体底部设置凸台,垃圾压缩时可承载运输车(17)底部压力,防止脚轮(19)损坏。

10. 根据权利要求1所述的无接触垃圾压缩机器人,其特征是所述的载物台边缘设置安全凸起、防滑耐磨条;垃圾清理门(5)采用专用钥匙锁闭,防止儿童及非清洁工随意开启,且非正常开启时通过专用锁传感器启动中心控制模块,切断电机(7)和垃圾投放门装置(4)供电,机器人紧急停机,播放同步语音提示,防止意外发生。

无接触垃圾压缩机器人

【技术领域】

【0001】 本发明涉及一种新型智能化垃圾压缩机器,特别涉及一种通过智能化控制将无接触垃圾投放、人性化垃圾压缩、生态净化灭菌消毒、垃圾防渗漏隔离存储运输、无线通讯信息控制、人性化同步语音提示等功能有效组合的无接触垃圾压缩机器人。

【背景技术】

【0002】 随着经济的发展和人口的增加,垃圾已造成严重的环境污染,据报道北京、上海、天津、广州等大城市垃圾围城已是事实,严峻的现实迫使我们拿出相应措施的阻止生态的进一步恶化,垃圾处理的传统方式主要是焚烧和填埋,焚烧处理将产生出大量有害气体,造成二次空气污染,后者占用和污染了大量土地,把污染源留给了子孙后代;公共场所垃圾箱满溢严重,清洁工无法及时清理,造成二次污染;垃圾箱本身不具备灭菌消毒功能,气味难闻;垃圾运输再次泄露;清洁工工作环境不卫生,条件恶劣;无法有效的集中控制,浪费大量人力资源;研发普及型智能垃圾压缩处理机器已刻不容缓。

【发明内容】

【0003】 本发明的目的是针对传统垃圾桶的不足而提供的一种无接触垃圾压缩机器人;通过智能化控制将无接触垃圾投放、人性化垃圾压缩、生态净化灭菌消毒、垃圾防渗漏隔离存储运输、无线通讯信息控制、人性化同步语音提示等功能有效组合。

【0004】 本发明是这样实现的:采用电机驱动,皮带、蜗轮蜗杆、齿轮和丝杠传动,市电或电池供电;中心控制模块、电机、丝杠传动装置、驱动装置、无线通讯控制装置、感应控制电路、载物台置于机器上部;杀菌抑菌装置、感应传感器模块、垃圾投放门装置、自动闭锁装置、导向装置置于机器中部;压缩装置、垃圾隔离存储运输装置、垃圾清理门等垃圾压缩及回收一体化装置位于机器下部;感应传感器模块通过中心控制模块控制驱动垃圾投放门装置开合;压缩装置通过中心控制模块控制驱动将垃圾自动压缩成块;杀菌抑菌装置通过中心控制模块控制自动对垃圾进行灭菌消毒;垃圾隔离存储运输的设计便于垃圾的收集和运输,防止垃圾液体渗漏;无线通讯控制装置将垃圾投放状态信息传输至无线信息控制中心,并以图形、数字和发光二极管形式显示;采用人性化同步语音模块提示机器人工作状态;机器底部装配有脚轮可随意移动。

【0005】 垃圾投放门装置位于主箱体中部,通过铰链与箱体连接,开启时可向内旋转,感应传感器模块位于垃圾投放门装置的上方,通过中心控制模块驱动垃圾投放门装置开合,当投放门开启时同步播放语音提示;垃圾清理门位于主箱体下部与箱体铰接,右侧装有专用锁用专用钥匙锁闭,且专用锁传感器与中心控制模块连接;垃圾投放门装置和垃圾清理门的锁止装置与中心控制模块相连接,垃圾满溢时,连接中心控制模块的传感器启动发出信号,同步播放语音提示,中心控制模块驱动锁止控制装置锁闭垃圾投放门装置和垃圾清理门,中心控制模块通过驱动压缩装置,压缩垃圾体积。

【0006】 压缩装置的带轮置于矩形横梁上部;丝杠的传动装置被固定在矩形横梁的内部,

丝杠上端穿过带轮和矩形横梁,下端固定在活动压板装置上;导向柱对称分布于丝杠两侧,上端穿过横梁,下端固定在活动压板装置上;压板两侧固定块与活动压板装置通过轴销相连接;压缩装置通过丝杠将传动装置和活动压板装置连接,通过连接电机的小带轮驱动连接丝杠的带轮,驱动传动装置带动连接丝杠的活动压板装置产生垂直运动压缩垃圾;导向柱由导向套调节其垂直度,丝杠受到两侧导向柱的制约而始终保持垂直运动;当垃圾满溢需压缩时与中心控制模块连接的传感器发出信号,中心控制模块驱动垃圾投放门和垃圾清理门锁止装置锁闭后,通过中心控制模块连接驱动电路控制相连接的电机正转转动,分别驱动与电机连接的小带轮、带轮、丝杠传动装置正转转动,驱动丝杠向下运动,驱动活动压板装置上的压板垂直向下压缩垃圾成块状,当扭力达设定值后数秒,连接中心控制模块的传感器启动发出信号,中心控制模块驱动电机反向转动,丝杠传动装置驱动活动压板装置上的压板向上移动;当压板向上至旋转限位装置时,压板自动倾斜,与中心控制模块连接的传感器启动发出信号,电机断电,压板停止向上,同时中心控制模块驱动垃圾投放门的锁止控制装置解除锁闭状态,机器进入伺服工作状态;垃圾投放状态信息经中心控制模块处理通过无线通讯控制装置传输至无线信息控制中心,并以图形、数字和发光二极管形式显示;当垃圾压缩至满载状态需要清洁工清理时自动闭锁装置锁闭;垃圾投放门装置和垃圾清理门,同时无线信息控制中心以图形、数字形式和发光二极管显示,提示清洁工及时清理垃圾,机器底部装配有脚轮可随意移动。

[0007] 存储运输装置是将专用套筒放于运输车内,运输车底部中心设计了凹槽,便于垃圾液体的存储,防止渗漏;运输车下部装有四个可升降的弹性脚轮,正面安装可伸缩的拉手,套筒内装有高强度垃圾袋;箱体底部设置凸台,垃圾压缩时可承载运输车底部压力,防止脚轮损坏;机器人顶部载物台边缘设置安全凸起、防滑耐磨条;垃圾清理门采用专用钥匙锁闭,防止儿童及非清洁工随意开启,且非正常开启时通过专用锁传感器启动中心控制模块,切断电机和垃圾投放门装置供电,机器人紧急停机,播放同步语音提示,防止意外发生。

[0008] 发明与现有技术相比有如下优点:垃圾投放智能化无接触,环保而便捷;电机和皮带式传动方式节能、安全、无噪音;垃圾压缩装置将垃圾压缩为原体积的 $1/N$,方便运输、堆放和填埋,节省了大量土地和人力资源;消毒杀菌装置有效地避免了垃圾对环境造成的二次污染;隔离存储运输装置有效防止垃圾的散落和渗漏;采用专用钥匙开启垃圾清理门,避免儿童开启,机器人紧急停机功能防止了意外的发生;垃圾投放状态信息无线信息控制中心及时显示便于清理垃圾,节省人力资源;同步语音模块提示机器人工作状态,更加人性化。

[0009] 以下结合附图对本发明的结构作进一步描述。

【附图说明】

[0010] 图 1 为本发明的外形结构示意图。

[0011] 图 2 为本发明的丝杠压缩装置正面示意图。

[0012] 图 3 为本发明的存储运输装置示意图。

[0013] 图 4 为本发明的智能化电气控制示意图。

【具体实施方式】

[0014] 智能化控制的垃圾投放门装置 (4) 与中心控制模块连接,垃圾投放门传感器 (3) 也与中心控制模块连接,当人体靠近传感器 (3) 时,中心控制模块驱动垃圾投放门装置 (4),控制开启投放门;人离开延续数秒后,传感器 (3) 探测不到人体,中心控制模块驱动垃圾投放门装置 (4),投放门自动闭合;垃圾投放门装置 (4) 与位置传感器连接,开启时向内旋转。

[0015] 当垃圾满溢需压缩时与中心控制模块连接的传感器发出信号,中心控制模块驱动垃圾投放门和垃圾清理门锁止装置锁闭后,通过中心控制模块连接驱动电路控制相连接的电机 (7) 正转转动,分别驱动与电机 (7) 连接的小带轮 (20)、带轮 (8)、丝杠传动装置 (14) 正转转动,驱动丝杠向下运动,驱动活动压板装置 (13) 上的压板 (12) 垂直向下压缩垃圾成块状,当扭力达设定值后数秒,连接中心控制模块的传感器启动发出信号,中心控制模块驱动电机 (7) 反向转动,丝杠传动装置 (14) 驱动活动压板装置 (13) 上的压板 (12) 向上移动;当压板 (12) 向上触到旋转限位装置 (15) 时,压板 (12) 自动倾斜,与中心控制模块连接的传感器启动发出信号,电机 (7) 断电,压板停止向上,同时中心控制模块驱动垃圾投放门的锁止控制装置解除锁闭状态,机器进入伺服工作状态;垃圾清理门 (5) 位于主箱体下部与箱体铰接,右侧装有专用锁 (1) 用专用钥匙锁闭,且专用锁传感器与中心控制模块连接;垃圾投放门装置 (4) 和垃圾清理门 (5) 的锁止装置与中心控制模块相连接,垃圾满溢时,连接中心控制模块的传感器启动发出信号,中心控制模块驱动锁止控制装置锁闭垃圾投放门装置 (4) 和垃圾清理门 (5),中心控制模块通过驱动压缩装置,压缩垃圾体积;垃圾投放状态信息经中心控制模块处理通过无线通讯控制装置 (2) 传输至无线信息控制中心,并以图形、数字和发光二极管形式显示;当垃圾压缩至满载状态需要清洁工清理时自动闭锁装置锁闭;垃圾投放门装置 (4) 和垃圾清理门,同时无线信息控制中心以图形、数字形式和发光二极管显示,提示清洁工及时清理垃圾,机器底部装配有脚轮 (21) 可随意移动。

[0016] 压缩装置的带轮 (8) 置于矩形横梁 (10) 上部;丝杠的传动装置 (14) 被固定在矩形横梁 (10) 的内部,丝杠 (9) 上端穿过带轮 (8) 和矩形横梁 (10),下端固定在活动压板装置 (13) 上;导向柱 (11) 对称分布于丝杠两侧,上端穿过横梁 (10),下端固定在活动压板装置 (13) 上;压板 (12) 两侧固定块与活动压板装置通过轴销相连接;压缩装置通过丝杠 (9) 将传动装置 (14) 和活动压板装置 (13) 连接,通过连接电机的小带轮 (20) 驱动连接丝杠 (9) 的带轮 (8),驱动传动装置 (14) 带动连接丝杠 (9) 的活动压板装置 (13) 产生垂直运动压缩垃圾;导向柱 (11) 由导向套调节其垂直度,丝杠 (9) 受到两侧导向柱的制约而始终保持垂直运动。

[0017] 存储运输装置是将专用套筒 (16) 放于运输车 (17) 内,运输车 (17) 底部中心设计了凹槽,便于垃圾液体的存储,防止渗漏;运输车 (17) 下部装有四个可升降的弹性脚轮 (19),正面安装可伸缩的拉手 (18),套筒 (16) 内装有高强度垃圾袋;箱体底部设置凸台,垃圾压缩时可承载运输车 (17) 底部压力,防止脚轮 (19) 损坏;机器人顶部载物台边缘设置安全凸起、防滑耐磨条;垃圾清理门 (5) 采用专用钥匙 (1) 锁闭,防止儿童及非清洁工随意开启,且非正常开启时通过专用锁传感器启动中心控制模块,切断电机 (7) 和垃圾投放门装置 (4) 供电,机器人紧急停机,播放同步语音提示,防止意外发生;垃圾压缩满载时,用专用钥匙打开清理门 (5),拉出存储运输装置,提起套筒 (16) 将装有压缩垃圾的高强度垃圾

袋放在运输车 (17) 上运走 ; 装在高强度垃圾袋内的压缩垃圾是在套筒 (16) 内经多次压缩的正方体, 方便运输、堆放和填埋, 节省空间。

[0018] 本发明工作过程如下 :

[0019] 开启开关, 传感器 (3) 开始扫描工作 ; 垃圾投放门传感器 (3) 与中心控制模块连接, 当人体靠近传感器 (3) 时, 中心控制模块驱动垃圾投放门装置 (4), 控制开启投放门 ; 人离开延续数秒后, 传感器 (3) 探测不到人体, 中心控制模块驱动垃圾投放门装置 (4), 投放门自动闭合 ; 当垃圾满溢需压缩时与中心控制模块连接的传感器发出信号, 中心控制模块驱动垃圾投放门和垃圾清理门锁止装置锁闭后, 通过中心控制模块连接驱动电路控制相连接的电机 (7) 正转转动, 分别驱动与电机 (7) 连接的小带轮 (20)、带轮 (8)、丝杠传动装置 (14) 正转转动, 驱动丝杠向下运动, 驱动活动压板装置 (13) 上的压板 (12) 垂直向下压缩垃圾成块状, 当扭力达设定值后数秒, 连接中心控制模块的传感器启动发出信号, 中心控制模块驱动电机 (7) 反向转动, 丝杠传动装置 (14) 驱动活动压板装置 (13) 上的压板 (12) 向上移动 ; 当压板 (12) 向上触到旋转限位装置 (15) 时, 压板 (12) 自动倾斜, 与中心控制模块连接的传感器启动发出信号, 电机 (7) 断电, 压板停止向上, 同时中心控制模块驱动垃圾投放门的锁止控制装置解除锁闭状态, 机器进入伺服工作状态。

[0020] 垃圾投放状态信息经中心控制模块处理通过无线通讯控制装置 (2) 传输至无线信息控制中心, 并以图形、数字和发光二极管形式显示 ; 当垃圾压缩至满载状态需要清洁工清理时自动闭锁装置锁闭 ; 垃圾投放门装置 (4) 和垃圾清理门, 同时无线信息控制中心以图形、数字形式和发光二极管显示, 提示清洁工及时清理垃圾 ; 用专用钥匙打开清理门 (5), 拉出存储运输装置, 提起套筒 (16) 将装有压缩垃圾的高强度垃圾袋放在运输车 (17) 上运走 ; 装在高强度垃圾袋内的压缩垃圾是在套筒 (16) 内经多次压缩的正方体, 方便运输、堆放和填埋, 节省空间。

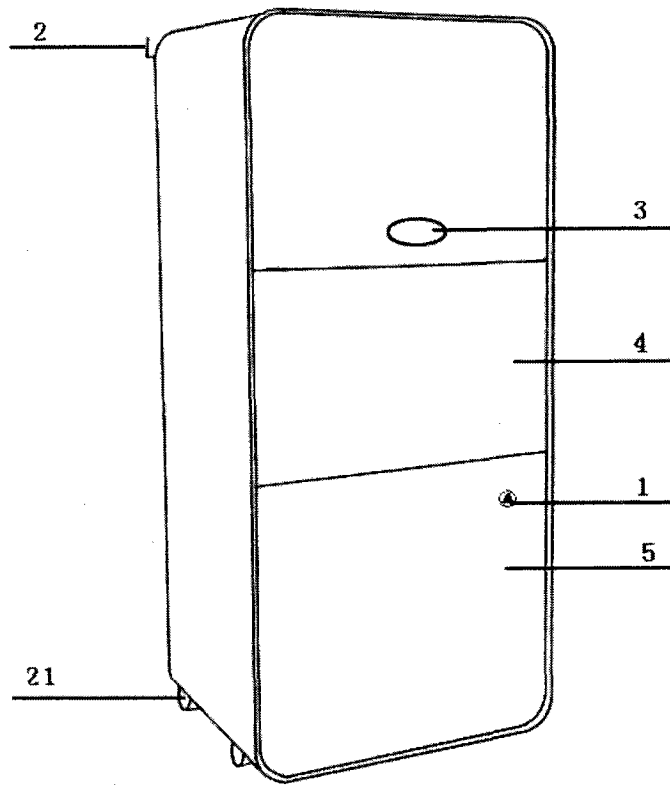


图 1

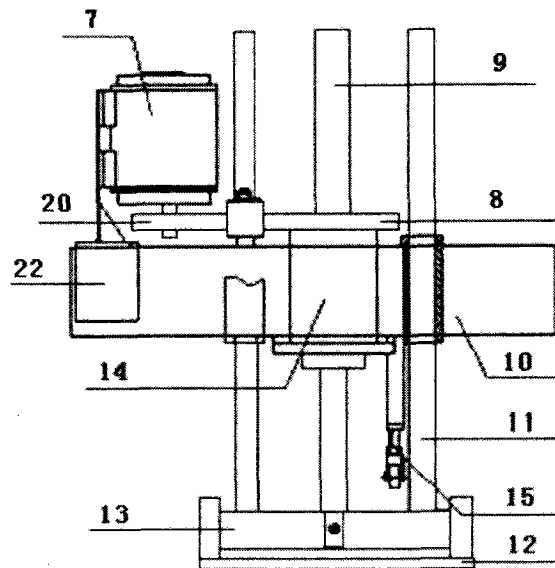


图 2

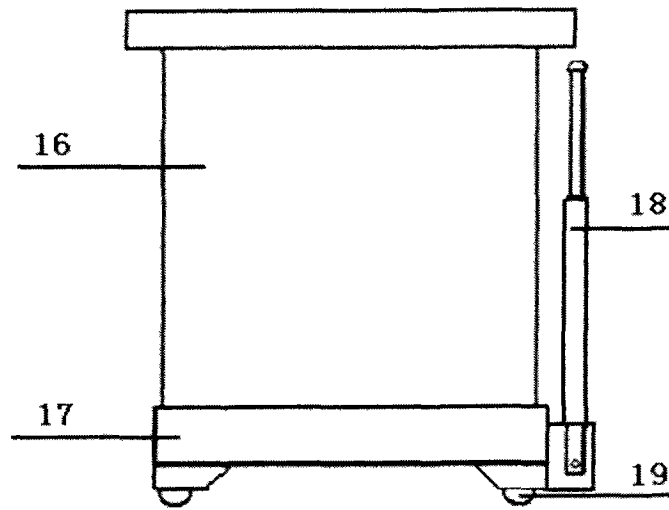


图 3

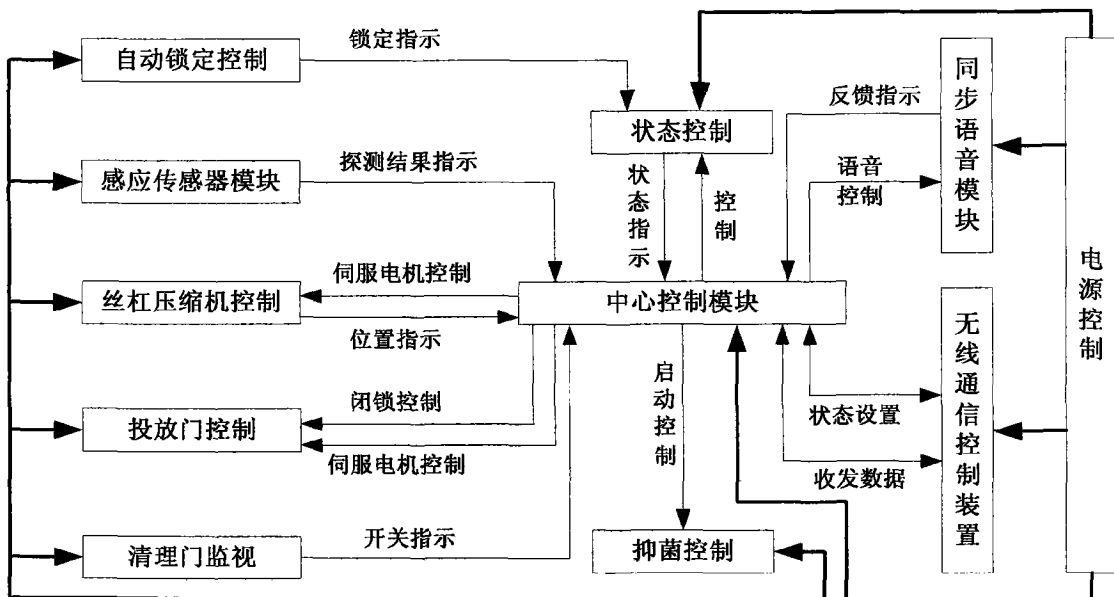


图 4