



(19) 대한민국특허청(KR)  
(12) 등록실용신안공보(Y1)

(45) 공고일자 2012년09월03일  
(11) 등록번호 20-0462270  
(24) 등록일자 2012년08월28일

(51) 국제특허분류(Int. Cl.)  
A45C 11/00 (2006.01)  
(21) 출원번호 20-2012-0003604  
(22) 출원일자 2012년05월01일  
심사청구일자 2012년05월01일  
(56) 선행기술조사문헌  
KR2020120001548 U\*  
KR200447085 Y1  
\*는 심사관에 의하여 인용된 문헌

(73) 실용신안권자  
유기수  
경기도 성남시 중원구 박석로85번길 31-13 (상대원동)  
(72) 고안자  
유기수  
경기도 성남시 중원구 박석로85번길 31-13 (상대원동)  
(74) 대리인  
조희원

전체 청구항 수 : 총 8 항

심사관 : 홍재영

(54) 고안의 명칭 **핸드폰 보관 케이스**

**(57) 요약**

본 고안은 대량의 핸드폰을 수납하여 편리하게 보관하면서도 보관된 핸드폰의 실사용자를 편리하게 구분할 수 있는 핸드폰 보관 케이스에 관한 것이다.

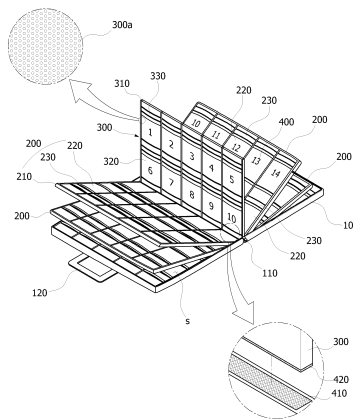
본 고안의 구성은 내측에 수용공간을 형성하고, 구비된 연결부재를 통하여 개폐가 가능하게 결합되는 외부케이스와, 상기 수용공간 내측으로 핸드폰 및 명찰의 수납이 가능하게 구비되는 다수개의 핸드폰수납부와, 상기 핸드폰수납부의 사이에 위치되도록 상기 수용공간 내측에 탈착 가능하게 결합되는 추가수납부를 포함하여 구성된다.

위와 같은 본 고안은 첫째, 핸드폰과 명찰의 수납이 용이한 핸드폰수납부를 통하여 수거된 핸드폰을 편리하고 효율적으로 보관할 수 있고, 보관중인 핸드폰의 실사용자를 명확하게 파악하여 핸드폰의 실사용자에게 핸드폰을 편리하고 효율적으로 제공할 수 있다.

둘째, 외부케이스의 내측에 구비된 핸드폰수납부와 추가수납부를 통하여 보관된 핸드폰이 외부충격에 의하여 손쉽게 파손되는 것을 방지할 수 있고, 핸드폰수납부의 보관용량을 넘기는 경우에는 추가수납부를 통하여 대량의 핸드폰을 안전하고 효율적으로 추가 보관할 수 있다.

셋째, 핸드폰을 수거하여 보관하는 경우에도 외부케이스의 외측에 구비된 손잡이를 통하여 편리하게 외부케이스를 운반할 수 있도록 구성함으로써 핸드폰 보관 케이스의 보관 및 운반 과정을 원활하게 이룰 수 있는 것이다.

**대표도 - 도2**



**실용신안 등록청구의 범위**

**청구항 1**

내측에 수용공간(S)을 형성하고, 구비된 연결부재(110)를 통하여 개폐가 가능하게 결합되는 외부케이스(100)와,

상기 수용공간(S) 내측으로 핸드폰(10) 및 명찰(20)의 수납이 가능하게 구비되는 다수개의 핸드폰수납부(200)와,

상기 핸드폰수납부(200)의 사이에 위치되도록 상기 수용공간(S) 내측에 탈착 가능하게 결합되는 추가수납부(300)를 포함하여 구성되되,

상기 추가수납부(300)는

판 형의 추가수납판(310)과 상기 추가수납판(310)의 양측에 핸드폰(10)의 삽입이 가능하게 형성되는 다수개의 핸드폰삽입부(320)와, 명찰(20)의 삽입이 가능하게 형성되는 다수개의 명찰삽입부(330)로 구성되고,

상기 핸드폰삽입부(320)는 상기 핸드폰(10)이 삽입 가능하게 형성되는 핸드폰삽입홈(321)과,

상기 핸드폰삽입홈(321)을 통하여 안내된 핸드폰(10)이 견고하게 지지되는 핸드폰수납홈(322)과,

상기 핸드폰수납홈(322)의 외측에 구비되어 외부 충격에 의한 핸드폰(10)의 손상을 방지하는 핸드폰보호커버(323)를 포함하고,

상기 명찰삽입부(330)는 상기 명찰(20)이 삽입 가능하도록 명찰삽입홈(331)을 형성하여 구성되며,

상기 수용공간(S) 내측에는 암벨크로(410)가 구비되고, 상기 추가수납부(300)의 일측에는 슛벨크로(310)가 구비되며,

상기 추가수납판(310)은 태블릿PC(30)가 삽입되어 보관될 수 있는 보관함(340)을 더 형성하고,

상기 보관함(340)은 태블릿PC(30)가 삽입되는 삽입홈(341)과,

상기 삽입홈(341)을 따라 개폐가 가능하게 구비되는 연결부재(342)와,

상기 삽입홈(341)의 길이방향을 따라 연장되어 상기 추가수납판(310)의 내측에 형성되는 보관홈(343)을 포함하는 것을 특징으로 핸드폰 보관 케이스.

**청구항 2**

청구항 1에 있어서,

상기 외부케이스(100)는 면, 천, 가죽, 합성수지 중 선택된 어느 하나로 형성되고,

상기 외부케이스(100)의 외측에는 손잡이(120) 및,

명찰(20)의 삽입이 가능하게 형성되는 외부명찰삽입홈(130)을 형성하여 구성되는 것을 특징으로 하는 핸드폰 보관 케이스.

**청구항 3**

청구항 1에 있어서,

상기 핸드폰수납부(200)는

판 형의 수납판(210)과, 상기 수납판(210)의 양측에 핸드폰(10)의 삽입이 가능하게 형성되는 다수개의 핸드폰삽입부(220)와, 명찰(20)의 삽입이 가능하게 형성되는 다수개의 명찰삽입부(230)로 구성되는 것을 특징으로 하는 핸드폰 보관 케이스.

**청구항 4**

청구항 3에 있어서,

상기 수납판(210)은 천, 면, 가죽, 합성수지 중 선택된 어느 하나로 형성되고,

상기 핸드폰삽입부(220) 및 명찰삽입부(230)는 상기 수납판(210)의 일측 또는 양측으로 수납공간을 형성하게 재봉결합을 통하여 구성되는 것을 특징으로 하는 핸드폰 보관 케이스.

**청구항 5**

청구항 3에 있어서,

상기 명찰삽입부(230)는

명찰(20)이 삽입 가능하도록 명찰삽입홈(231)을 구비하여 구성되며, 상기 명찰(20)이 외부에 노출되도록 투명한 재질의 합성수지로 형성되는 것을 특징으로 하는 핸드폰 보관 케이스.

**청구항 6**

청구항 3에 있어서,

상기 핸드폰삽입부(220)는

상기 핸드폰(10)이 삽입 가능하게 형성되는 핸드폰삽입홈(221)과,

상기 핸드폰삽입홈(221)을 통하여 안내된 핸드폰(10)이 견고하게 지지되는 핸드폰수납홈(222)과,

상기 핸드폰수납홈(222)의 외측에 구비되어 외부 충격에 의한 핸드폰(10)의 손상을 방지하는 핸드폰보호커버(223)를 포함하는 것을 특징으로 하는 핸드폰 보관 케이스.

**청구항 7**

삭제

**청구항 8**

삭제

**청구항 9**

청구항 6에 있어서,

상기 핸드폰보호커버(223,323)의 외측에는 다수개의 통공(223a,300a)과, 숫자 및 글자가 형성되는 문자부(400)가 구비되어 구성되고,

상기 문자부(400)는 명찰(20)이 삽입 가능하게 형성되는 명찰삽입홈(401)을 구비하여 구성되는 것을 특징으로 하는 핸드폰 보관 케이스.

**청구항 10**

청구항 1에 있어서,

상기 연결부재(110,342)는 지퍼로 형성되는 것을 특징으로 하는 핸드폰 보관 케이스.

## 명세서

### 기술분야

[0001] 본 고안은 핸드폰 보관 케이스에 관한 것으로, 더욱 상세하게는 다수개의 핸드폰과 명찰을 수납할 수 있는 핸드폰수납부를 통하여 핸드폰을 원활하게 보관하면서도 핸드폰의 실사용자를 편리하게 구별할 수 있도록 하여 핸드폰의 보관은 물론이고 보관된 핸드폰의 분실 및 파손을 원활하게 방지할 수 있도록 한 핸드폰 보관 케이스에 관한 것이다.

### 배경기술

[0002] 일반적으로 핸드폰 보관 케이스란 핸드폰의 파손을 방지하며 핸드폰을 보관하기 위하여 사용되는 케이스를 말하는 것이다.

[0003] 이러한 핸드폰 보관 케이스는 핸드폰을 보관하고자 하는 방법 또는 핸드폰의 보관이 이루어지는 장소에 따라 다양한 형태로 제공되고 있다.

[0004] 예컨대, 하나의 핸드폰을 수납하여 보관하기 위한 핸드폰 보관 케이스와, 다수개의 핸드폰을 수납하여 보관하고자 하는 핸드폰 보관 케이스는 사용하고자 하는 용도와 목적이 다르기 때문에 케이스의 형태와 크기가 구별되어 적용되는 것이 일반적이며, 핸드폰 보관 케이스의 재질 또한 사용하고자 하는 장소에 따라 다양한 재질을 적용하여 제작되고 있는 실정이다.

[0005] 최근에는 학원이나 학교는 물론이고, 예비군 훈련장에서와 같이 많은 인원이 집중적으로 모이는 장소에서 핸드폰의 일시적인 사용을 제한하고자 할 때, 다수개의 핸드폰을 수거하여 보관하기 위한 핸드폰 보관 케이스가 제안되어 사용되고 있는 것이다.

[0006] 그러나, 종래의 핸드폰 보관 케이스는 수거된 핸드폰을 임시적으로 담아두기 위한 용기형태로 제공되어 핸드폰이 보관되는 과정에서 파손되거나 분실될 우려가 있었으며 이러한 문제점을 개선하기 위하여 다수개의 핸드폰을 수납할 수 있도록 형성된 핸드폰 보관 케이스가 제안된 바 있으나, 이러한 종래의 핸드폰 보관 케이스 또한 수납된 핸드폰의 실사용자를 명확하게 구별하기 어려운 문제로 인하여 보관중인 핸드폰을 사용자에게 분배하는 과정이 손쉽게 이루어지지 않아 핸드폰의 분실 또는 핸드폰 분배시간이 불필요하게 장시간 늘어나는 문제가 있었던 것이다.

### 고안의 내용

#### 해결하려는 과제

[0007] 본 고안은 상술한 문제점을 해결하기 위해 안출된 것으로, 다수개의 핸드폰을 파손의 위험 없이 안전하고 효율적으로 보관할 수 있도록 하는 핸드폰 보관 케이스를 제공한다.

[0008] 또한, 본 고안은 핸드폰을 수납하여 보관하는 중에도 핸드폰의 실사용자를 명확하게 구별할 수 있는 명찰을 구비하여 보관중인 핸드폰을 사용자에게 돌려주려고 하는 경우에는 편리하고 효율적으로 사용자에게 제공할 수 있는 핸드폰 보관 케이스를 제공하는 것이다.

#### 과제의 해결 수단

[0009] 상기 목적을 달성하기 위해 본 고안은, 내측에 수용공간을 형성하고, 구비된 연결부재를 통하여 개폐가 가능하게 결합되는 외부케이스와, 상기 수용공간 내측으로 핸드폰 및 명찰의 수납이 가능하게 구비되는 다수개의 핸드폰수납부와, 상기 핸드폰수납부의 사이에 위치되도록 상기 수용공간 내측에 탈착 가능하게 결합되는 추가수납부를 포함하여 구성될 수 있다.

- [0010] 이때, 상기 외부케이스는 면, 천, 가죽, 합성수지 중 선택된 어느 하나로 형성되고, 상기 외부케이스의 외측에는 손잡이가 구비되어 구성될 수 있다.
- [0011] 또한, 상기 핸드폰수납부는 판 형의 수납판과, 상기 수납판의 양측에 핸드폰의 삽입이 가능하게 형성되는 다수개의 핸드폰삽입부와, 명찰의 삽입이 가능하게 형성되는 다수개의 명찰삽입부로 구성될 수 있다.
- [0012] 그리고, 상기 수납판은 천, 면, 가죽, 합성수지 중 선택된 어느 하나로 형성되고, 상기 핸드폰삽입부 및 명찰삽입부는 상기 수납판의 일측 또는 양측으로 수납공간이 형성되게 재봉결합을 통하여 형성될 수 있다.
- [0013] 또한, 상기 명찰삽입부는 상기 명찰이 삽입 가능하도록 명찰삽입홈을 구비하여 구성되되, 상기 명찰이 외부에 원활하게 노출되도록 투명한 재질의 합성수지로 형성될 수 있다.
- [0014] 또한, 상기 핸드폰삽입부는 상기 핸드폰이 삽입 가능하게 형성되는 핸드폰삽입홈과, 상기 핸드폰삽입홈을 통하여 안내된 핸드폰을 견고하게 지지하는 핸드폰수납홈과, 상기 핸드폰수납홈의 외측에 구비되어 외부 충격에 의한 핸드폰의 손상을 방지하는 핸드폰보호커버를 포함하여 구성될 수 있다.
- [0015] 더하여, 상기 수용공간 내측에는 암밸크로가 구비되고, 상기 추가수납부의 일측에는 슛밸크로가 구비되며, 상기 추가수납판은 태블릿PC가 삽입되어 보관될 수 있는 보관함을 더 형성하고, 상기 보관함은 태블릿PC가 삽입되는 삽입홈과, 상기 삽입홈을 따라 개폐가 가능하게 구비되는 연결부재와, 상기 삽입홈의 길이방향을 따라 연장되어 상기 추가수납판의 내측에 형성되는 보관홈을 포함하여 구성될 수 있다.
- [0016] 또한, 상기 추가수납부는 탄성력을 갖는 면, 천, 합성수지 중 선택된 어느 하나로 형성되는 것이 바람직한 것이다.
- [0017] 한편, 상기 핸드폰보호커버의 외측에는 다수개의 통공과, 숫자 및 글자가 형성되는 문자부를 구비하여 구성되고, 상기 문자부는 명찰이 삽입 가능하게 형성되는 명찰삽입홈을 구비하여 구성될 수 있다.
- [0018] 또한, 상기 연결부재는 지퍼로 형성되는 것이 바람직한 것이다.

**고안의 효과**

- [0019] 이상과 같은 본 고안은 다음과 같은 효과를 얻을 수 있다.
- [0020] 첫째, 핸드폰과 명찰의 수납이 용이한 핸드폰수납부를 통하여 수거된 핸드폰을 편리하고 효율적으로 보관할 수 있고, 보관중인 핸드폰의 실사용자를 명확하게 파악하여 핸드폰의 실사용자에게 핸드폰을 편리하고 효율적으로 제공할 수 있다.
- [0021] 둘째, 외부케이스의 내측에 구비된 핸드폰수납부와 추가수납부를 통하여 보관된 핸드폰이 외부충격에 의하여 손쉽게 파손되는 것을 방지할 수 있고, 핸드폰수납부의 보관용량을 넘기는 경우에는 추가수납부를 통하여 대량의 핸드폰을 안전하고 효율적으로 추가 보관할 수 있다.
- [0022] 셋째, 핸드폰을 수거하여 보관하는 경우에도 외부케이스의 외측에 구비된 손잡이를 통하여 편리하게 외부케이스를 운반할 수 있도록 구성함으로써 핸드폰 보관 케이스의 보관 및 운반 과정을 원활하게 이룰 수 있다.

**도면의 간단한 설명**

- [0023] 도 1은 본 고안에 따른 핸드폰 보관 케이스의 사시도.
- 도 2는 본 고안에 따른 핸드폰 보관 케이스의 전개도.
- 도 3은 본 고안인 핸드폰 보관 케이스의 핸드폰수납부와 명찰수납부를 도시한 전개도.
- 도 4는 도 3에 따른 본 고안의 사용상태를 도시한 전개도.
- 도 5는 본 고안인 핸드폰 수납부의 핸드폰삽입부와 명찰삽입부를 도시한 요부 발체 확대도.
- 도 6은 본 고안에 따라 핸드폰삽입부와 명찰삽입부에 핸드폰과 명찰이 삽입된 상태를 도시한 요부 발체 확대 사시도.

도 7은 본 고안인 추가수납부의 보관함을 도시한 사시도.

**고안을 실시하기 위한 구체적인 내용**

- [0024] 이하, 도시하여 첨부된 도면에 따라 본 고안을 상세히 설명하면 다음과 같다.
- [0025] 상기 설명에 앞서 본 고안의 바람직한 실시예를 첨부된 도면들을 참조하여 상세히 설명한다. 우선 각 도면의 구성요소들에 참조부호를 부가함에 있어서, 동일한 구성요소들에 대해서는 비록 다른 도면상에 표시되더라도 가능한 한 동일한 부호를 가지도록 하고 있음에 유의해야 한다. 또한, 후술되는 용어들은 본 발명에서의 기능을 고려하여 정의된 용어들로서 이는 사용자, 운용자의 의도 또는 관례에 따라 달라질 수 있다. 그러므로, 이러한 용어들에 대한 정의는 본 명세서 전반에 걸친 내용을 토대로 내려져야 할 것이다.
- [0026] 먼저, 도시된 도 1 내지 도 7에 따라 구성을 설명한다.
- [0027] 본 고안은, 외부케이스(100)와, 상기 외부케이스(100)의 내측에 구비되는 핸드폰수납부(200)와, 상기 핸드폰수납부(200)의 사이에 위치되도록 상기 외부케이스(100)의 내측에 구비되는 추가수납부(300)로 구성된다.
- [0028] 상기 외부케이스(100)는 내측에 수용공간(S)을 형성하도록 구성되며, 연결부재(110)를 구비하여 상기 외부케이스(100)의 수용공간(S)이 외부로 노출 또는 노출되지 않도록 조절할 수 있게 구성된다.
- [0029] 그리고, 상기 연결부재(110)는 지퍼로 형성하여 상기 외부케이스(100)의 외측 테두리를 따라 형성되도록 구성한다.
- [0030] 이때, 상기 연결부재(110)는 상기 외부케이스(100)가 도 1 및 도 2에서와 같이, 수납공간(S)의 개방된 상태 또는 비개방된 상태를 이룰 수 있는 구성이라면 상술한 지퍼는 물론이고, 파스너(미도시), 벨크로(미도시)와 같은 별도의 연결부재(110)를 통하여 상기 외부케이스(100)의 개폐를 이루도록 구성할 수 있음은 물론이다.
- [0031] 또한, 상기 외부케이스(100)는 면, 천, 가죽, 합성수지 중 선택된 어느 하나로 형성하여 내측에 수납되는 핸드폰(10)이 외부 충격에 파손되는 것을 원활하게 방지함과 동시에 상기 외부케이스(100)의 파손 또한 방지할 수 있도록 구성하는 것이 바람직한 것이다.
- [0032] 이를 상세히 설명하면, 상기 외부케이스(100)는 도 1 및 도 2에서와 같이, 내측으로 수용공간(S)을 형성하여, 상기 핸드폰수납부(200)와 추가수납부(300)가 외부케이스(100)의 수용공간(S) 내측에 원활하게 구비될 수 있도록 구성되는 것이며, 상기 핸드폰수납부(200)에 핸드폰(10) 및 명찰(20)이 수납되어 보관되는 경우에도 외부케이스(100) 전체의 크기를 벗어나 상기 외부케이스(100)가 상기 연결부재(110)를 통하여 원활하게 개폐되지 못하는 경우를 방지하도록 구성되는 것이다.
- [0033] 또한, 상기 외부케이스(100)를 면, 천, 가죽, 합성수지와 같이 탄성력을 갖는 재질로 구성함으로써 외부케이스(100)의 내측에 다수개의 핸드폰(10)을 수납하여 보관하는 경우에도 원활하게 외부케이스(100)의 개폐가 상기 연결부재(110)를 통하여 이루어질 수 있도록 하게 되는 것이다.
- [0034] 이때, 상기 외부케이스(100)와 핸드폰수납부(200)의 구성은 도 2에서와 같이, 상기 외부케이스(100)의 내측으로 상기 핸드폰수납부(200)가 분리 결합된 상태를 이루도록 도시하여 설명하였으나, 상기 외부케이스(100)와 핸드폰수납부(200)가 상호 구속되도록 상기 외부케이스(100)의 내측에 핸드폰수납부(200)를 일체로 형성하여 구성할 수도 있는 것이다.
- [0035] 즉, 상기와 같은 구성의 외부케이스(100)와 핸드폰수납부(200)의 구성은 외부케이스(100)의 내측에서 핸드폰을 수납하여 보관하는 핸드폰수납부(200)가 안전하고 효율적인 사용이 가능한 구성이라면 사용자의 선택에 따라 적절하게 변경하여 적용할 수 있는 것이다.
- [0036] 더하여, 상기 외부케이스(100)의 외측에는 손잡이(120)가 구비되어 구성된다.
- [0037] 상기 손잡이(120)는 도 1 내지 도 4에서와 같이, 상기 외부케이스(100)를 편리하게 원하는 장소로 운반할 수 있도록 하기 위하여 구비되는 것으로서, 이러한 손잡이(120)의 구성은 사용자의 선택에 따라 다양하게 그 형상을 변경하여 적용할 수 있음은 물론이다.
- [0038] 또한, 상기 핸드폰수납부(200)는 상기 수용공간(S)의 내측에 구비되어 외부케이스(100)의 내측에 보관하고자 하는 핸드폰(10)을 원활하게 수납할 수 있도록 구성된다.
- [0039] 예컨대, 상기 핸드폰수납부(200)는 도 2 내지 도 6에서와 같이, 핸드폰(10) 및 명찰(20)의 수납이 가능하게

형성되며, 상기 외부케이스(100)의 내측에 사용자의 선택에 따라 다수 개 구비되도록 구성하게 되는 것이다.

- [0040] 이때, 상기 핸드폰수납부(200)는 판 형상의 수납판(210)과, 상기 수납판(210)의 일측에 구비되는 핸드폰삽입부(220), 명찰삽입부(230)를 구비하여 구성하게 된다.
- [0041] 상기 핸드폰삽입부(220), 명찰삽입부(230)는 내측에 소정 공간이 형성되도록 상기 수납판(210)의 일측 또는 양측에 형성되는 것으로서, 바람직하게는 재봉결합을 통하여 상기 수납판(210)의 일측 또는 양측에 핸드폰삽입부(220)와 명찰삽입부(230)가 형성되도록 구성하는 것이다.
- [0042] 이를 더욱 상세히 설명하면, 상기 핸드폰삽입부(220)는 핸드폰(10)이 삽입가능하게 형성되는 핸드폰삽입홈(221)을 형성하고, 상기 핸드폰삽입홈(221)을 통하여 삽입된 핸드폰(10)의 외측부를 감싸도록 핸드폰수납홈(222)을 형성하며, 상기 핸드폰수납홈(222)의 외측에는 핸드폰보호커버(223)를 구비하여 구성하게 된다.
- [0043] 상기 핸드폰수납홈(222)은 핸드폰(10)이 상기 핸드폰삽입홈(221)을 통하여 안내되는 경우 상기 수납판(210)의 일측에 밀착된 핸드폰(10)의 타측을 감싸도록 상기 수납판(210)의 일측 또는 타측에 구성하게 되는 것이다.
- [0044] 또한, 상기 핸드폰보호커버(223)는 도 5 및 6에서와 같이, 상기 핸드폰수납홈(222)과 일체로 형성하거나 상기 핸드폰수납홈(222)의 외측에 부착 가능하게 형성하여 상기 핸드폰수납홈(222)에 수납된 핸드폰(10)이 외부충격에 의하여 손상되는 것을 방지하기 위한 것이다.
- [0045] 이는 즉, 상기 핸드폰보호커버(223)를 통하여 상기 핸드폰수납홈(222)의 기능을 이루도록 구성함으로써 도 6에서와 같이, 상기 핸드폰삽입홈(221)을 통하여 안내된 핸드폰(10)의 외측을 상기 핸드폰보호커버(223)가 감싸도록 구성하는 것이다.
- [0046] 이러한 상기 핸드폰수납홈(222)과 핸드폰보호커버(223)의 구성은 사용자의 제작환경 또는 사용하고자 하는 용도에 따라 변경되어 적용될 수 있는 것이며, 도 5 및 6에서와 같이, 핸드폰수납홈(222)과 핸드폰보호커버(223)의 구성을 다양하게 변경하여 적용할 수 있는 것이다.
- [0047] 그리고, 상기 명찰삽입부(230)는 도 2 및 도 3에서와 같이, 상기 수납판(210)의 일측 또는 양측으로 명찰(20)이 삽입가능한 명찰삽입홈(231)을 형성하도록 구성하는 것으로서, 상기 명찰삽입홈(231)을 통하여 안내된 명찰(20)이 사용자의 육안으로 원활하게 확인될 수 있게 투명한 재질의 합성수지로 형성하는 것이 더욱 바람직한 것이다.
- [0048] 특히, 상기에서 자세히 설명하지 않았지만, 상기 핸드폰삽입부(220)와 명찰삽입부(230)는 상기 수납판(210)에 일체로 형성되도록 구성할 수도 있는 것이며, 상기에서 설명한 바와 같이, 핸드폰삽입부(220)와 명찰삽입부(230)를 형성할 수 있는 별도의 천, 면, 가죽, 합성수지를 상기 수납판(210)의 일측에 결합 구성하여 형성할 수도 있는 것이다.
- [0049] 또한, 상기 추가수납부(300)는 판 형상으로 구성되며, 탄성력을 갖는 면, 천 합성수지 중 선택된 어느 하나로 구성하게 된다.
- [0050] 이때, 상기 추가수납부(300)는 상기 핸드폰수납부(200)의 사이에 도 2에서와 같이, 위치되도록 구성하는 것이 바람직한 것이며, 이러한 구성을 통하여 상기 핸드폰수납부(200)에 수납된 핸드폰(10)이 외부 충격에 의하여 파손되는 것을 더욱 원활하게 방지함과 동시에 상기 핸드폰수납부(200)의 용량을 초과하는 핸드폰을 상기 추가수납부(300)를 통하여 수납하도록 유도함으로써 대량의 핸드폰(10)을 효율적으로 수납하여 보관할 수 있게 되는 것이다.
- [0051] 이를 위하여, 상기 추가수납부(300)는 판 형의 추가수납판(310)과 상기 추가수납판(310)의 양측에 핸드폰(10)의 삽입이 가능하게 형성되는 다수개의 핸드폰삽입부(320)와, 명찰(20)의 삽입이 가능하게 형성되는 다수개의 명찰삽입부(330)로 구성되고, 상기 핸드폰삽입부(320)는 상기 핸드폰(10)이 삽입 가능하게 형성되는 핸드폰삽입홈(321)과, 상기 핸드폰삽입홈(321)을 통하여 안내된 핸드폰(10)이 견고하게 지지되는 핸드폰수납홈(322)과, 상기 핸드폰수납홈(322)의 외측에 구비되어 외부 충격에 의한 핸드폰(10)의 손상을 방지하는 핸드폰보호커버(323)를 포함하여 구성되며, 상기 명찰삽입부(330)는 상기 명찰(20)이 삽입 가능하도록 명찰삽입홈(331)을 형성하여 구성된다.
- [0052] 이러한 구성은 상술한 핸드폰수납부(200)의 구성 및 기능과 동일하므로 이에 대한 상세한 설명은 생략하기로 한다.
- [0053] 다만, 상기에서 설명한 바와 같이, 상기 추가수납부(300)는 핸드폰수납부(200)를 통하여 보관되지 못하는 헨

드폰(10)을 추가적으로 수납하여 보관하고, 외부 충격에도 상기 외부케이스(100)의 내측에 수납된 핸드폰(10)이 손상되는 것을 방지하기 위하여 외부케이스(100)의 수용공간(S) 내측에 착탈 가능하게 결합 구성되는 것이다.

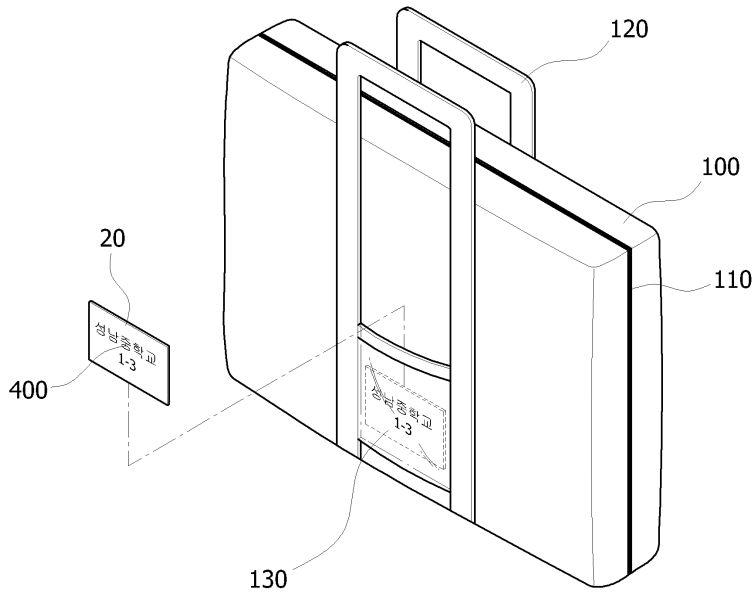
- [0054] 또한, 상기 수용공간(S)의 내측에는 도 2에서와 같이, 암밸크로(410)를 구비하여 구성하고, 수용공간(S)과 밀착되게 결합되는 상기 추가수납부(300)의 일측에는 슛밸크로(420)를 구비하여 구성한다.
- [0055] 이는, 도 2에서 도시한 바와 같이, 상기 암밸크로(410)와 슛밸크로(420)의 결합을 통하여 상기 추가수납부(300)가 외부케이스(100)의 수용공간(S) 내측에 탈착 가능하게 결합 되도록 구성하기 위한 것이다.
- [0056] 더하여, 상기 핸드폰보호커버(223,323)의 외측에는 도 2 내지 6에서와 같이, 다수개의 통공(223a, 300a)을 구비하여 구성한다.
- [0057] 이는, 상기 통공(223a, 300a)을 통하여 핸드폰수납부(200)의 원활한 공기 순환을 유도함으로써 핸드폰수납부(200)와 추가수납부(300)에 보관되는 핸드폰(10)이 날씨 변화와, 이에 따른 습기 등에 의하여 기기고장을 일으키는 것을 미연에 방지하기 위한 것이다.
- [0058] 또한, 상기 핸드폰보호커버(223,323)의 외측에는 숫자 및 글자가 구비되는 문자부(400)를 더 형성하여 구성하게 된다.
- [0059] 상기 문자부(400)는 도 2 및 도 3에서와 같이, 대량의 핸드폰(10)을 상기 핸드폰수납부(200)와 추가수납부(300)를 통하여 보관하고자 하는 경우에, 구비된 명찰 삽입부(230,330)에 삽입된 명찰(20)이 핸드폰(10)의 크기와 형상에 따라 가려지는 경우 보관된 핸드폰(10)의 실사용자를 더욱 원활하게 파악하기 위하여 구성하는 것이다.
- [0060] 이러한 구성은 즉, 도 5 및 6에서와 같이, 상기 핸드폰보호커버(223,323)의 외측에 직접적인 그림이나 문구가 형성된 상기 문자부(400)가 부착 또는 구비되도록 구성할 수 있음은 물론이며, 상기 문자부(400)에 명찰(20)의 삽입이 가능하게 형성되는 명찰삽입홈(401)을 더 형성하여 상기 핸드폰보호커버(223,323)의 외측에 문자와 그림이 구비된 명찰(20)을 삽입할 수 있도록 구성할 수 있음은 물론이다.
- [0061] 이에 따라, 상기 핸드폰삽입부(220,320)에 삽입된 핸드폰(10)의 실사용자를 상기 문자부(400)와, 명찰(20)을 통하여 더욱 효율적으로 구별할 수 있게 되는 것이다.
- [0062] 또한, 본 고안은 상기 추가수납판(310)의 일측으로 태블릿PC(30)가 삽입되어 보관될 수 있는 보관함(340)을 더 형성하여 구성된다.
- [0063] 상기 보관함(340)은 도 7에서와 같이, 태블릿PC(30)와 같은 전자기기를 상기 추가수납판(310)의 내측으로 삽입할 수 있도록 상기 추가수납판(310)의 일측에 삽입홈(341)을 형성하고, 상기 삽입홈(341)에는 삽입홈(341)의 개폐를 이룰 수 있는 연결부재(342)를 결합 구성하며, 상기 추가수납판(310)의 내측에는 상기 삽입홈(341)을 따라 연장 형성되는 보관홈(343)을 구비하여 구성하게 된다.
- [0064] 즉, 도 7에서 도시한 바와 같이, 상기 삽입홈(341)에 태블릿PC(30)와 같은 전자기기를 삽입하여 상기 보관홈(343)에 수용되도록 한 후 상기 삽입홈(341)에 구성된 연결부재(342)를 통하여 삽입홈(341)의 개폐를 이루도록 구성함으로써 상기 보관홈(343)에 수용된 전자기기 등을 원활하게 보관할 수 있는 것이다.
- [0065] 이때, 상기 연결부재(342)는 지퍼와 같이 사용자가 편리하게 상기 삽입홈(341)의 개폐를 이룰 수 있도록 구성하는 것이 바람직한 것이며, 본 고안에서 자세히 도시하지 않았지만, 상기 보관홈(343)은 추가수납판(310)의 내측으로 태블릿PC(30)와 같은 핸드폰(10)의 크기보다 큰 전자기기 등을 삽입될 수 있게 소정 공간이 형성되도록 구성하는 것이 더욱 바람직한 것이다.
- [0066] 또한, 본 고안은 도 8에서와 같이, 상술한 보관함(340)의 구성을 형성하지 않고도 상기 추가수납판(310)의 일측에 구비된 명찰삽입부(330)의 핸드폰삽입부(320) 크기를 조절하여 구성함으로써 태블릿PC(30) 또는 크기가 큰 핸드폰(10)을 보관할 수 있도록 구성할 수도 있는 것이다.
- [0067] 이러한 구성을 통하여, 크기가 다른 핸드폰(10)의 보관은 물론이고, 태블릿PC(30)와 같이, 핸드폰(10)의 크기보다 큰 전자기기 등도 원활하게 상기 추가수납부(300)의 내측에 수용하여 보관할 수 있게 되는 것이다.
- [0068] 더하여, 학교나 학원, 군부대 등과 같이 많은 인원의 핸드폰을 보관해야 하는 경우에는 상기 외부케이스(100)의 외측에 명찰(20)의 삽입이 가능하게 형성되는 외부명찰삽입홈(130)을 형성하여 구성함으로써 다수개의 핸드폰보관케이스를 사용하는 경우에도 보관된 핸드폰의 실사용자를 더욱 원활하게 파악하도록 할 수 있는 것



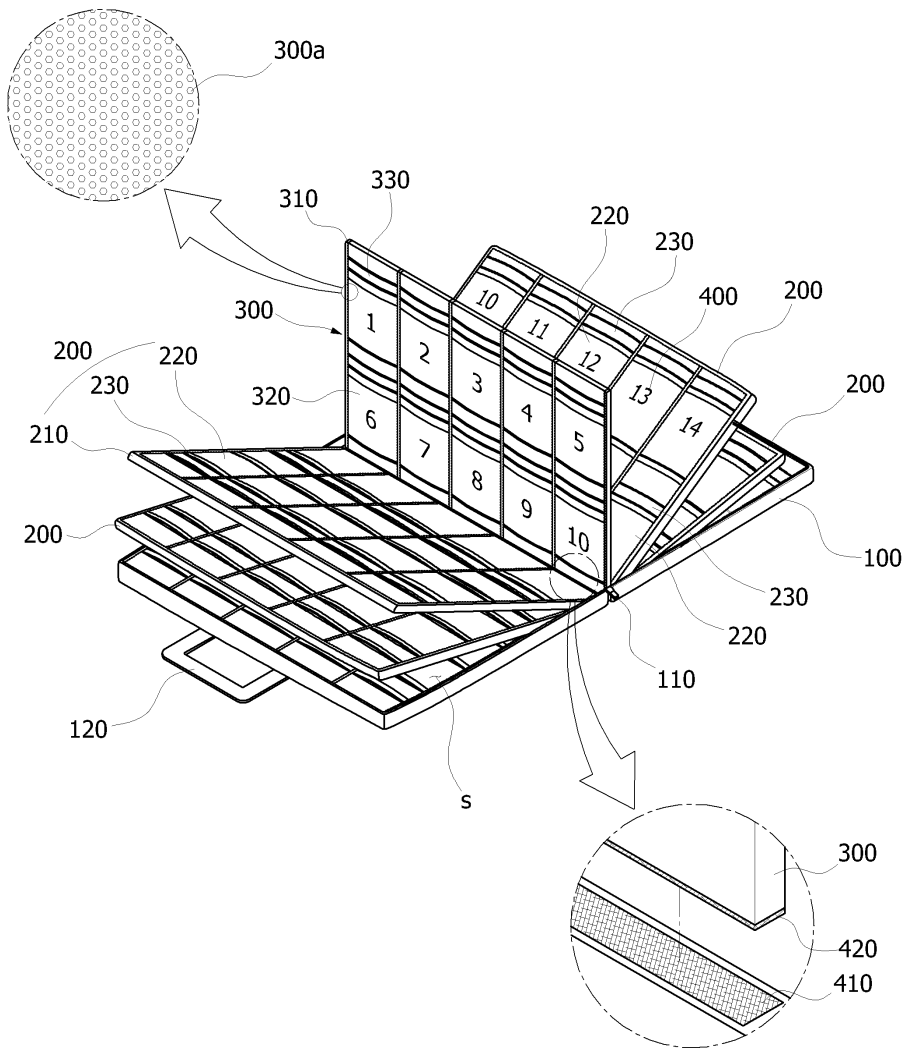


도면

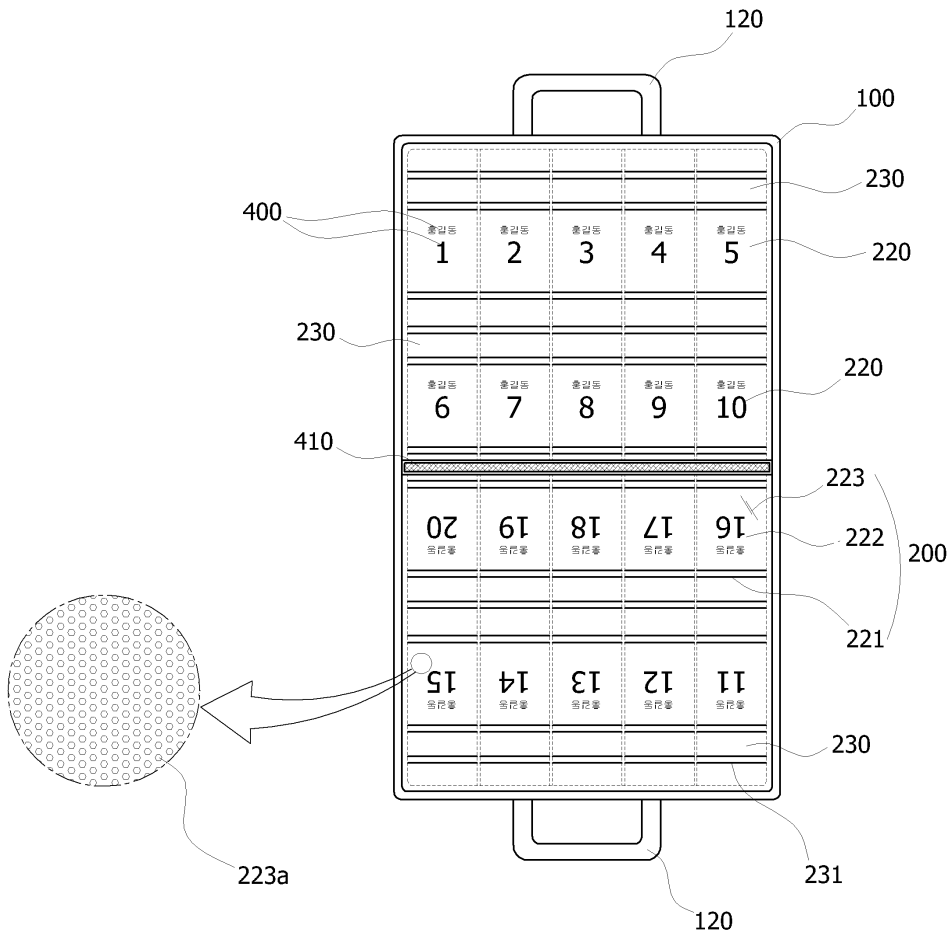
도면1



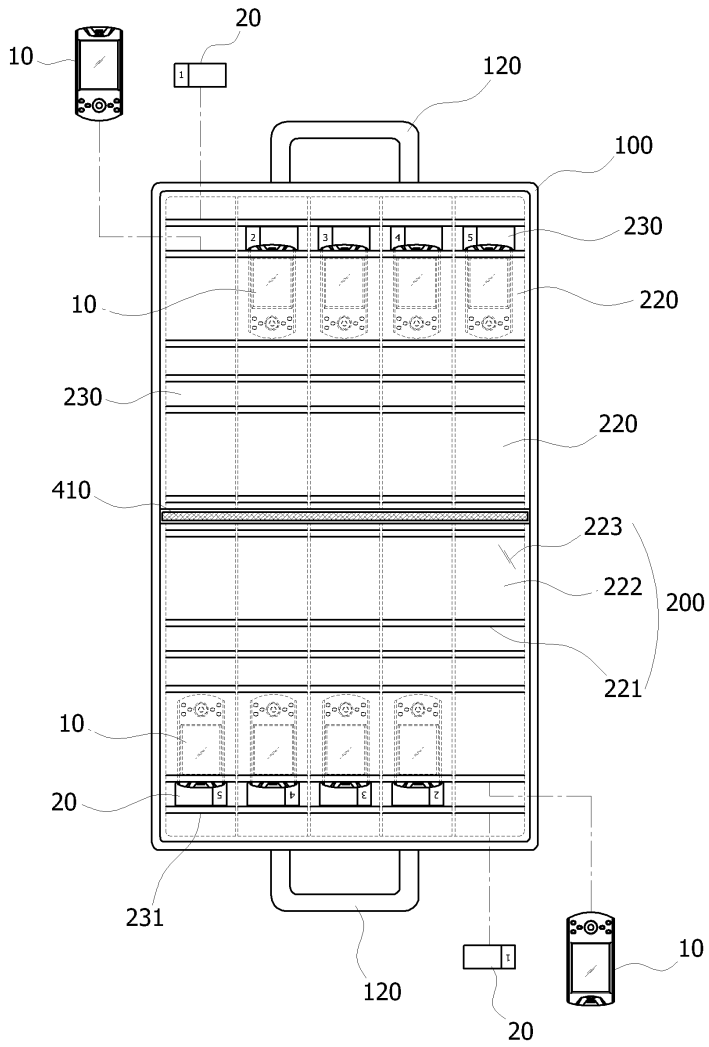
도면2



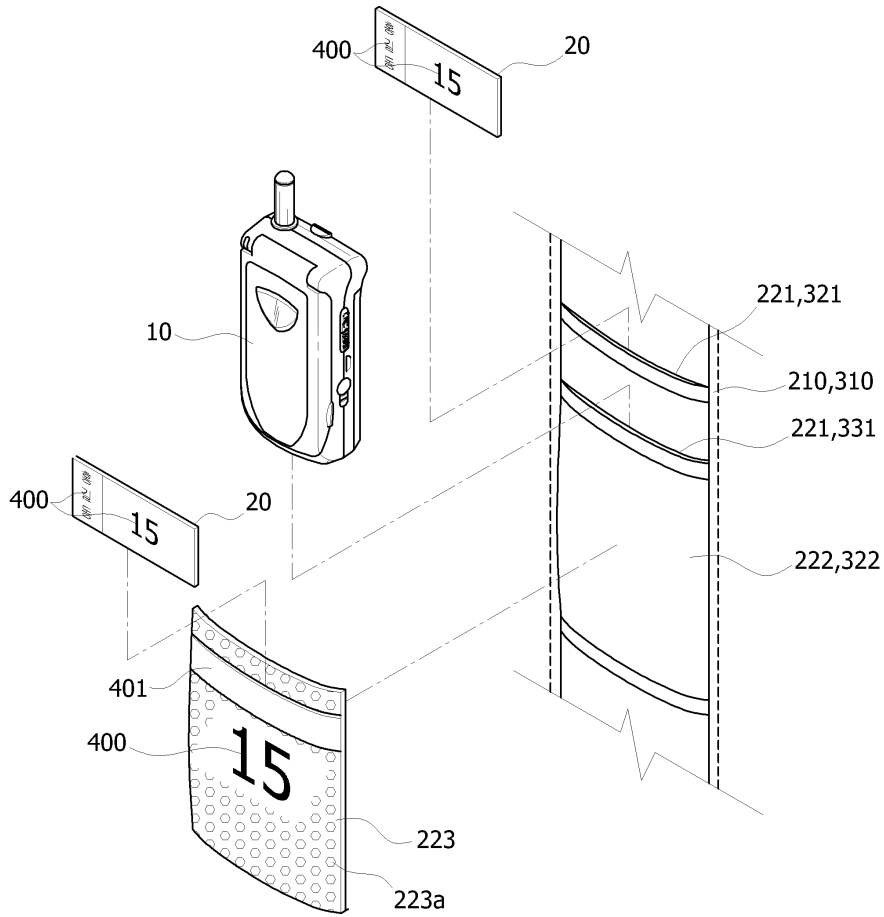
도면3



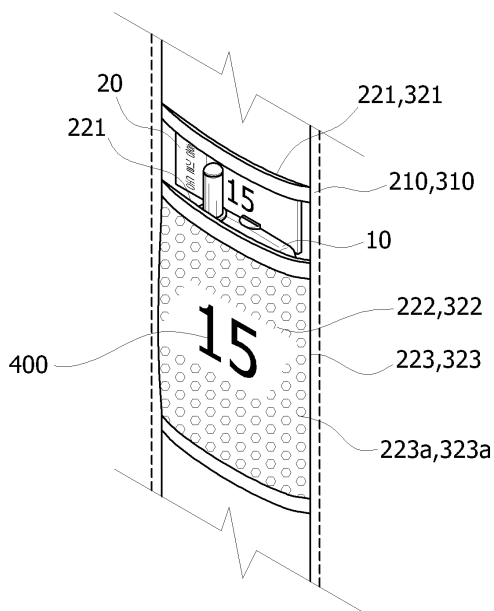
도면4



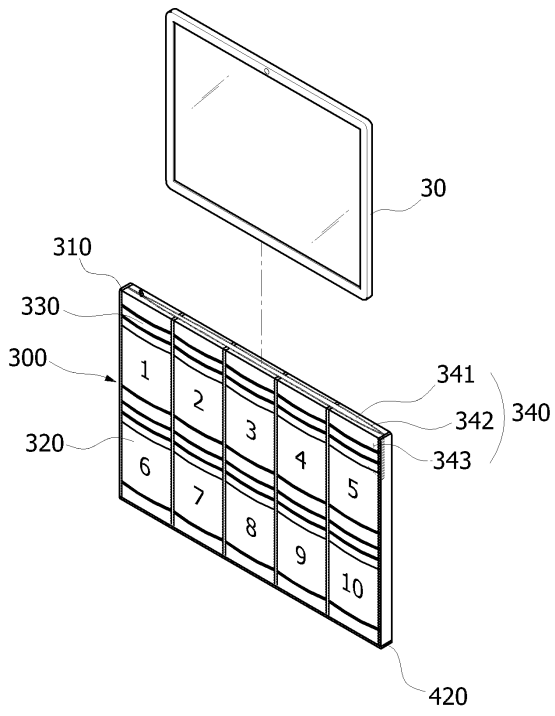
도면5



도면6



도면7



도면8

