



# (12) 实用新型专利

(10) 授权公告号 CN 202890846 U

(45) 授权公告日 2013. 04. 24

(21) 申请号 201220619876. 0

(22) 申请日 2012. 11. 16

(73) 专利权人 平湖华山箱包皮件有限公司

地址 314200 浙江省平湖市当湖街道城北路  
445 号

(72) 发明人 俞芳 顾舒杰

(51) Int. Cl.

A45C 5/04 (2006. 01)

A45C 5/06 (2006. 01)

A45C 5/03 (2006. 01)

A45C 13/30 (2006. 01)

A45C 13/06 (2006. 01)

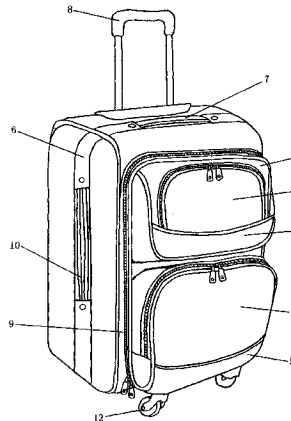
权利要求书1页 说明书3页 附图5页

## (54) 实用新型名称

一种有保护带的拉杆箱

## (57) 摘要

本实用新型公开了一种有保护带的拉杆箱，箱子的前面上部装有上凸袋，上凸袋的正前面上设袋盖；上凸袋的正前面下部横向安装上遮盖布；箱子的前面下部装下凸袋；下凸袋的正前面向下部横向设下遮盖布；下凸袋的左面下部和右面下部相应装左面遮盖布和右面遮盖布；箱子的前面之四个边上装长拉链，使箱子的前面之四个边与后方箱体之四个边相应连接；箱体的左、上、右、三个面中间围粘保护带；箱体上面中部横向装提把在保护带上；提把后方装拉杆；拉杆插座与箱体下面装的底座连接，它们与箱体的骨架相应连接；拉杆插座的后方是整个箱子的后面；整个箱子的后面中部装后袋；箱体右面装垫脚四只；箱体左面中部、于保护带上装侧提把；底座下装四只轮子。



1. 一种有保护带的拉杆箱,包括拉杆和箱子,其特征在于在箱子的前面之上部安装有上凸袋(1),上凸袋(1)由左侧面、正前面和右侧面组成,在上凸袋(1)的正前面上设置有袋盖(2),在袋盖(2)的左、上、右三个边、并于上凸袋(1)的正前面上相应安装有上拉链;在上凸袋(1)的正前面下部,横向安装着一条上遮盖布(3),上遮盖布(3)的上边与袋盖(2)的下边连接;在箱子的前面之下部,安装有下凸袋(4),下凸袋(4)的袋口开在其左、上、右三个面上,下凸袋(4)的袋口上安装有下拉链;在下凸袋(4)的正前面之下部,横向设置一条下遮盖布(5);在下凸袋(4)的左面下部和右面下部相应安装着左面遮盖布和右面遮盖布,左面遮盖布的上边与下拉链的左端连接,右面遮盖布的上边与下拉链的右端连接;在箱子的前面的左、上、右、下之四个边上装有长拉链(9),依靠长拉链(9),箱子的前面的左、上、右、下之四个边分别与后方箱体的左、上、右、下之四个边相应连接;箱子的前面与长拉链(9)及箱体一起围成内部之箱腔;在箱体的左、上、右、三个面之中间围粘着一条保护带(6),保护带(6)的左、右两端分别与箱体的左、右两个面的底边相应连接;在箱体的上面之中部安装提把(7),提把(7)横向设置在保护带(6)上;提把(7)的后方安装拉杆(8);拉杆(8)是具有左、右双插杆的拉杆、插在下方的拉杆插座内,拉杆插座与箱体下面安装的底座(18)连接,拉杆插座与底座(18)都与箱体的骨架相应连接;拉杆(8)与拉杆插座的后方是整个箱子的后面(14);在整个箱子的后面(14)之中部安装有后袋(16),后袋(16)的袋口横向设置,后袋(16)的袋口上安装有后拉链(15);后拉链(15)的上片拉链布缝在整个箱子的后面(14)上,后拉链(15)的下片拉链布缝在后袋(16)的袋面布上;在整个箱子的后面(14)与后袋(16)的袋面布之间形成后袋(16)的袋囊;后袋(16)的袋面布之左、右两端相应与整个箱子的后面(14)中部的左、右两边重叠连接,后袋(16)的袋面布之下边直接缝制在整个箱子的后面上;在箱体的右面上安装有垫脚(11),垫脚(11)有四只,前、后、上、下分布;在箱体的左面之中部、并于保护带(6)上安装有侧提把(10);箱体的下面装有底座(18),底座(18)下装有四只轮子,在底座(18)下的前部、于左、右二个地方各安装一只前轮子(12);在底座(18)下的后部、于左、右二处地方各安装一只后轮子(13);轴与轴承相应安装在轮子上及底座(18)上。

2. 根据权利要求1所述的一种有保护带的拉杆箱,其特征在于所述的上拉链为双头拉链;下拉链为双头拉链;长拉链(9)的下边、其中间一段的连接是由布条来始终连接的,其左段部分与右段部分是靠长拉链(9)来连接的;箱腔内后部、并于拉杆插座的前方装一块箱腔后布,箱腔后布遮着拉杆插座;后拉链(15)为单头拉链;后袋(16)的袋面布之正面左部、并于后拉链(15)的下方,纵向安装有一条装饰布(17),装饰布(17)的左边与后袋(16)的左边重叠连接。

## 一种有保护带的拉杆箱

### 技术领域

[0001] 本实用新型属于一种旅行用的有拉杆的箱子,具体来说是一种有保护带的拉杆箱,可以轻松地拖拉着整个箱子行走。

### 背景技术

[0002] 通常的拉杆箱结构单调,款式单一、呆板,有的拉杆箱只能拉,不能提,因为它只有拉杆,没有提把;或者有的拉杆箱不能侧着放,因为它没有可以侧着放的底座,而且往往是拉杆箱上的箱袋少、容量小,因而可装的东西不多;还有拉杆箱的面料色彩单调不美观,缺少时代气息;有的拉杆箱功能少、不牢固、使用不方便;为增加拉杆箱的实用性,促使拉杆箱多款式、多结构、使用方便,形成丰富多彩的拉杆箱产品,需要设计出拉杆箱新式样。

### 发明内容

[0003] 本实用新型的目的是提供一种有保护带的拉杆箱,它具有新款式、新结构,既能拉,又能提,它不但有拉杆,而且有提把;能侧着放,它具有可以侧着放的垫脚;而且拉杆箱上的箱袋多、容量大,因而可装的东西多;还有拉杆箱的结构独特,有保护带,牢固结实,面料色彩美观,增加了拉杆箱的实用性,使用方便,时尚美观;克服了已有技术中拉杆箱结构单调,款式单一、呆板,箱袋少、容量小,功能少、不牢固、使用不方便;色彩单调不美观,缺少时代气息,用料、设计不讲究的不足与缺陷。

[0004] 技术方案:一种有保护带的拉杆箱,包括拉杆和箱子,其特征在于在箱子的前面之上部安装有上凸袋,上凸袋由左侧面、正前面和右侧面组成,在上凸袋的正前面上设置有袋盖,在袋盖的左、上、右三个边、并于上凸袋的正前面上相应安装有上拉链,上拉链可以为双头拉链;当上拉链拉开时,袋盖可以向下翻开,可以将东西放进袋腔内或从袋腔内取出东西,当上拉链拉合时,袋盖的左、上、右三个边分别与上凸袋的正前面连接;在上凸袋的正前面下部,横向安装着一条上遮盖布,上遮盖布的上边与袋盖的下边连接;在箱子的前面之下部,安装有下凸袋,下凸袋的袋口开在其左、上、右三个面上,下凸袋的袋口上安装有下拉链,下拉链可以为双头拉链;在下凸袋的正前面之下部,横向设置着一条下遮盖布;在下凸袋的左面下部和右面下部相应安装着左面遮盖布和右面遮盖布,左面遮盖布的上边与下拉链的左端连接,右面遮盖布的上边与下拉链的右端连接;在箱子的前面的左、上、右、下之四个边上装有长拉链,依靠长拉链的作用,箱子的前面的左、上、右、下之四个边分别与后方箱体的左、上、右、下之四个边相应连接或打开;箱子的前面与长拉链及箱体一起围成内部之箱腔,箱腔是箱子主要盛放衣物、用品等东西的地方;长拉链的拉开,可将东西放进箱腔内或从箱腔内取出东西,长拉链的合上,可将箱腔封口、保护了箱腔内的东西;还可以在长拉链的下边、其中间一段的连接是由布条来始终连接的,只有其左段部分与右段部分是靠长拉链来连接或打开的;在箱体的左、上、右、三个面之中间围粘着一条保护带,保护带的左、右两端分别与箱体的左、右两个面的底边相应连接;在箱体的上面之中部安装提把,提把横向设置在保护带上,提把可为软提把,提把可以被人提着箱子走;提把的后方安装拉杆;拉

杆拉上来或压下去,拉杆是具有左、右双插杆的拉杆、插在下方的拉杆插座内,拉杆插座与箱体下面安装的底座连接,拉杆插座与底座都与箱体的骨架相应连接;拉杆与拉杆插座的后方是箱体的后面即是整个箱子的后面,拉杆插座是通过箱腔内后部、才与箱体下面安装的底座连接的,为了整洁与美观起见,还可在箱腔内后部、并于拉杆插座的前方装一块箱腔后布,箱腔后布可遮着拉杆插座,不使它露出来;在整个箱子的后面之中部安装有后袋,后袋的袋口横向设置,后袋的袋口上安装有后拉链,后拉链可以为单头拉链;后拉链的上片拉链布缝在整个箱子的后面上,后拉链的下片拉链布缝在后袋的袋面布上;在整个箱子的后面与后袋的袋面布之间形成后袋的袋囊;后袋的袋面布之左、右两端相应与整个箱子的后面中部的左、右两边重叠连接,后袋的袋面布之下边直接缝制在整个箱子的后面上;可以在后袋的袋面布之正面左部、并于后拉链的下方,纵向安装有一条装饰布,装饰布的左边与后袋的左边重叠连接;在箱体的右面上安装有垫脚,垫脚有四只,前、后、上、下分布,当箱子侧放时,由垫脚支撑着;在箱体的左面之中部、并于保护带上安装有侧提把,侧提把可为软提把,手抓着侧提把可以侧提着箱子走;箱体的下面装有底座,底座下装有四只轮子,在底座下的前部、于左、右二个地方各安装一只前轮子;在底座下的后部、于左、右二处地方各安装一只后轮子;轴与轴承相应安装在轮子上及底座上;箱子面料可以染上红色或者紫色等。

[0005] 本实用新型的优点是:一种有保护带的拉杆箱,具有拉杆箱的新结构、新功能与新款式、新式样,非常实用,使用方便,美观大方,它既能拉,又能提,它不但有拉杆,而且有提把;能侧着放,它具有可以侧着放的垫脚;而且拉杆箱上的箱袋多、容量大,因而可装的东西多;还有拉杆箱结构独特,有保护带,牢固结实,箱子的面料色彩美观;可以满足不同层次人群的需求,丰富了日常生活用品,给人们的日常生活尤其是旅游、出差带来方便。

#### 附图说明

- [0006] 图 1 一种有保护带的拉杆箱之结构示意图  
[0007] 图 2 一种有保护带的拉杆箱之正面的结构示意图  
[0008] 图 3 一种有保护带的拉杆箱之右侧面结构的示意图  
[0009] 图 4 一种有保护带的拉杆箱之背后面结构示意图  
[0010] 图 5 一种有保护带的拉杆箱之放大些的底部结构示意图

#### 具体实施方式

[0011] 下面结合附图详述本实用新型:

[0012] 一种有保护带的拉杆箱,包括拉杆和箱子,其特征在于在箱子的前面之上部安装有上凸袋 1,上凸袋 1 由左侧面、正前面和右侧面组成,在上凸袋 1 的正前面上设置有袋盖 2,在袋盖 2 的左、上、右三个边、并于上凸袋 1 的正前面上相应安装有上拉链,上拉链为双头拉链;当上拉链拉开时,袋盖 2 可以向下翻开,可以将东西放进袋腔内或从袋腔内取出东西,当上拉链拉合时,袋盖 2 的左、上、右三个边分别与上凸袋 1 的正前面连接;在上凸袋 1 的正前面下部,横向安装着一条上遮盖布 3,上遮盖布 3 的上边与袋盖 2 的下边连接;在箱子的前面之下部,安装有下凸袋 4,下凸袋 4 的袋口开在其左、上、右三个面上,下凸袋 4 的袋口上安装有下拉链,下拉链为双头拉链;在下凸袋 4 的正前面之下部,横向设置着一条下遮盖布 5;在下凸袋 4 的左面下部和右面下部相应安装着左面遮盖布和右面遮盖布,左面遮

盖布的上边与下拉链的左端连接,右面遮盖布的上边与下拉链的右端连接;在箱子的前面的左、上、右、下之四个边上装有长拉链 9,依靠长拉链 9 的作用,箱子的前面的左、上、右、下之四个边分别与后方箱体的左、上、右、下之四个边相应连接或打开;箱子的前面与长拉链 9 及箱体一起围成内部之箱腔,箱腔是箱子主要盛放衣物、用品等东西的地方;长拉链 9 的拉开,可将东西放进箱腔内或从箱腔内取出东西,长拉链 9 的合上,可将箱腔封口、保护了箱腔内的东西;还在长拉链 9 的下边、其中间一段的连接是由布条来始终连接的,只有其左段部分与右段部分是靠长拉链 9 来连接或打开的;在箱体的左、上、右、三个面之中间围粘着一条保护带 6,保护带 6 的左、右两端分别与箱体的左、右两个面的底边相应连接;在箱体的上面之中部安装提把 7,提把 7 横向设置在保护带 6 上,提把 7 为软提把,提把 7 可以被人提着箱子走;提把 7 的后方安装拉杆 8;拉杆 8 拉上来或压下去,拉杆 8 是具有左、右双插杆的拉杆、插在下方的拉杆插座内,拉杆插座与箱体下面安装的底座 18 连接,拉杆插座与底座 18 都与箱体的骨架相应连接;拉杆 8 与拉杆插座的后方是箱体的后面即是整个箱子的后面 14,拉杆插座是通过箱腔内后部、才与箱体下面安装的底座 18 连接的,为了整洁与美观起见,还在箱腔内后部、并于拉杆插座的前方装一块箱腔后布,箱腔后布可遮着拉杆插座,不使它露出来;在整个箱子的后面 14 之中部安装有后袋 16,后袋 16 的袋口横向设置,后袋 16 的袋口上安装有后拉链 15,后拉链 15 为单头拉链;后拉链 15 的上片拉链布缝在整个箱子的后面 14 上,后拉链 15 的下片拉链布缝在后袋 16 的袋面布上;在整个箱子的后面 14 与后袋 16 的袋面布之间形成后袋 16 的袋囊;后袋 16 的袋面布之左、右两端相应与整个箱子的后面 14 中部的左、右两边重叠连接,后袋 16 的袋面布之下边直接缝制在整个箱子的后面上;在后袋 16 的袋面布之正面左部、并于后拉链 15 的下方,纵向安装有一条装饰布 17,装饰布 17 的左边与后袋 16 的左边重叠连接;在箱体的右面上安装有垫脚 11,垫脚 11 有四只,前、后、上、下分布,当箱子侧放时,由垫脚 11 支撑着;在箱体的左面之中部、并于保护带 6 上安装有侧提把 10,侧提把 10 为软提把,手抓着侧提把 10 可以侧提着箱子走;箱体的下面装有底座 18,底座 18 下装有四只轮子,在底座 18 下的前部、于左、右二个地方各安装一只前轮子 12;在底座 18 下的后部、于左、右二处地方各安装一只后轮子 13;轴与轴承相应安装在轮子上及底座 18 上;箱子面料染上红色。

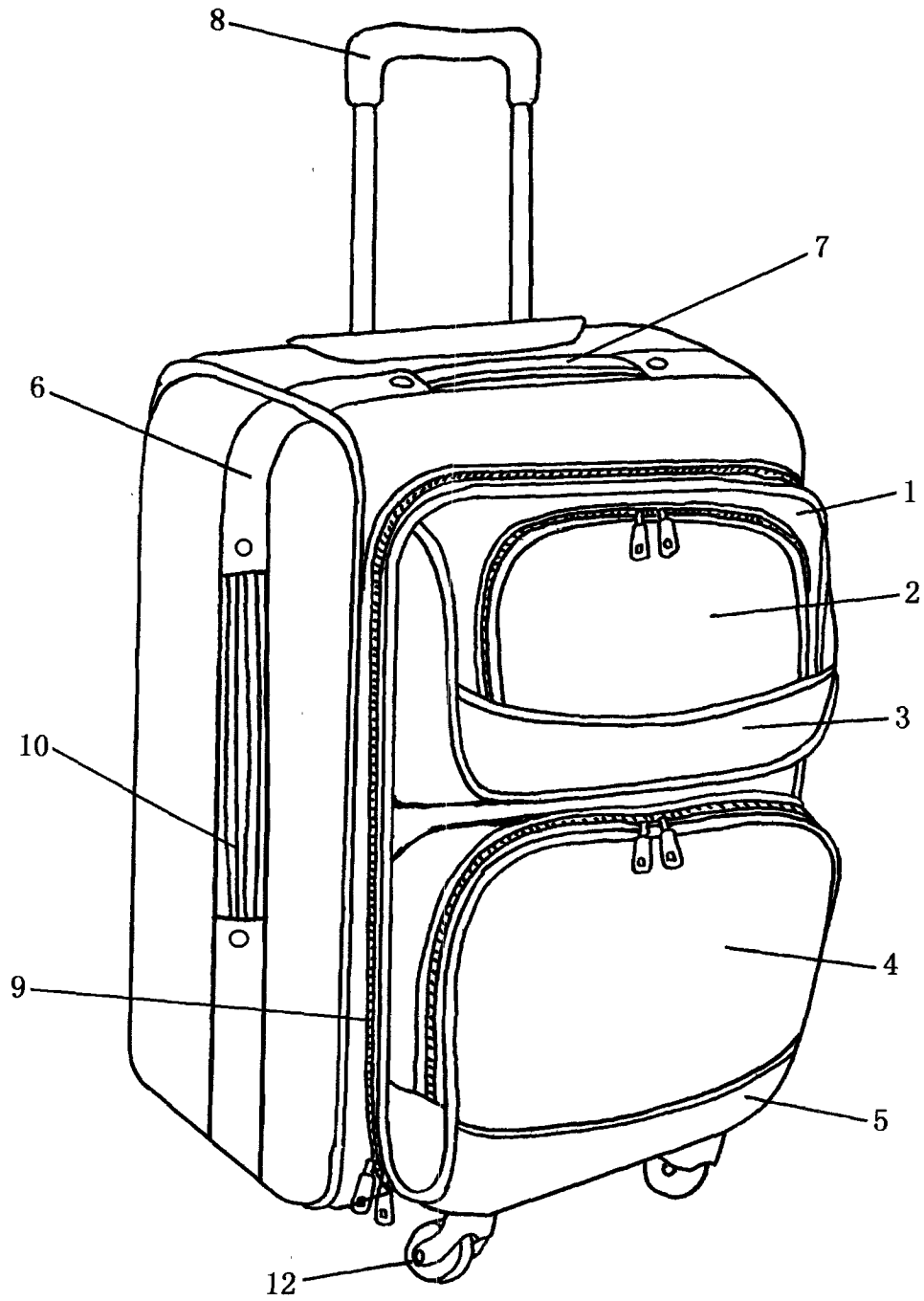


图 1

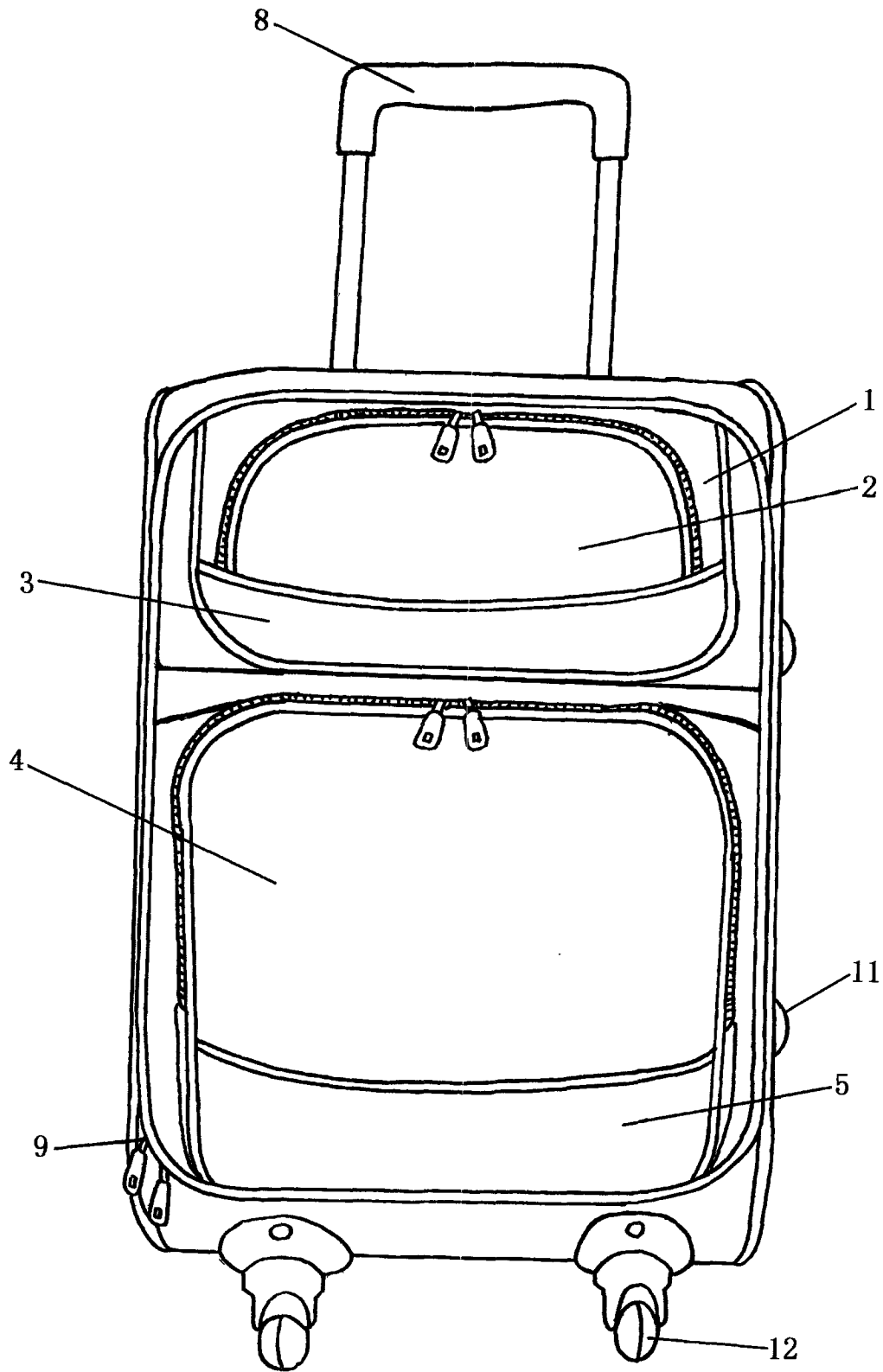


图 2

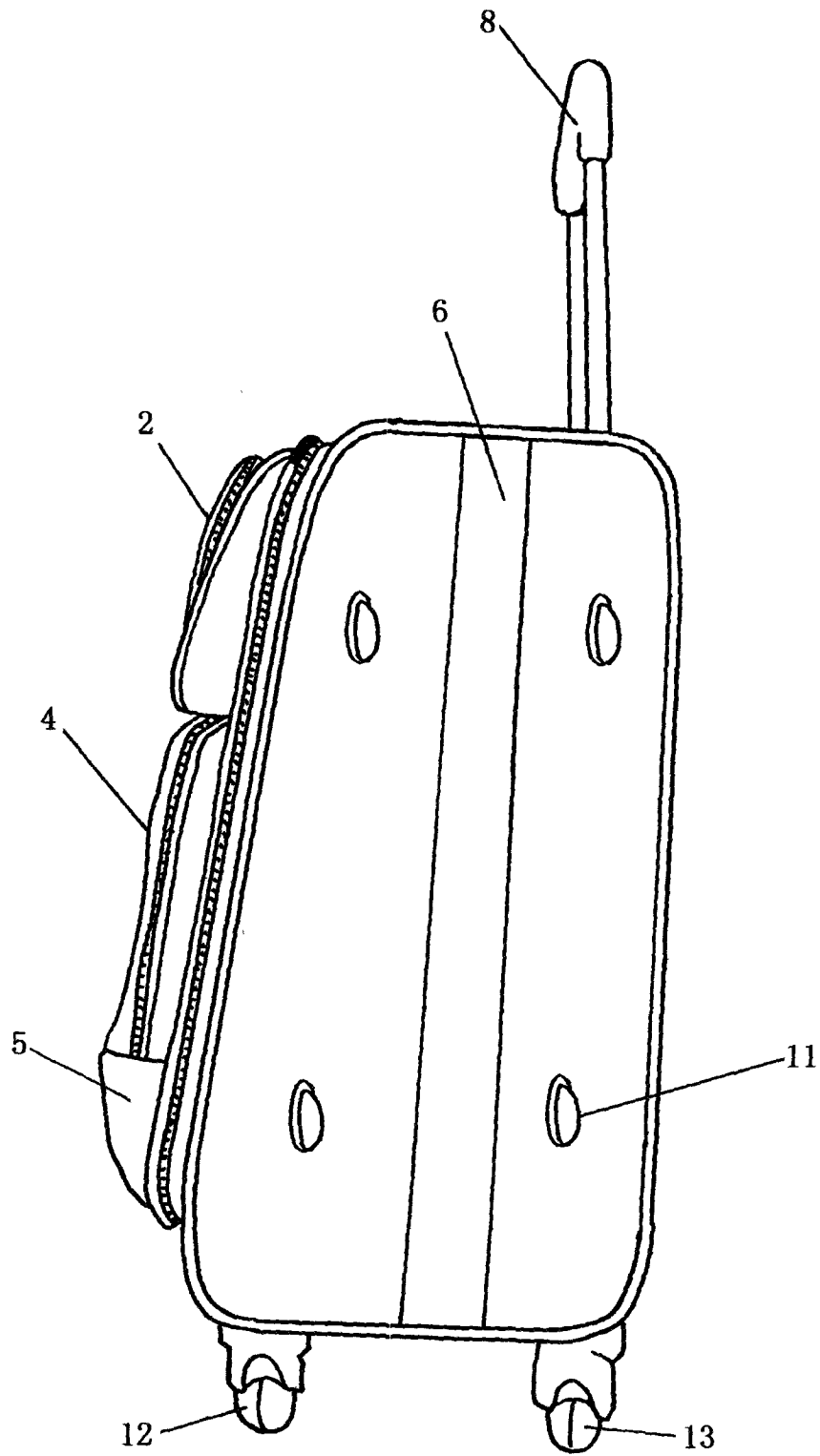


图 3



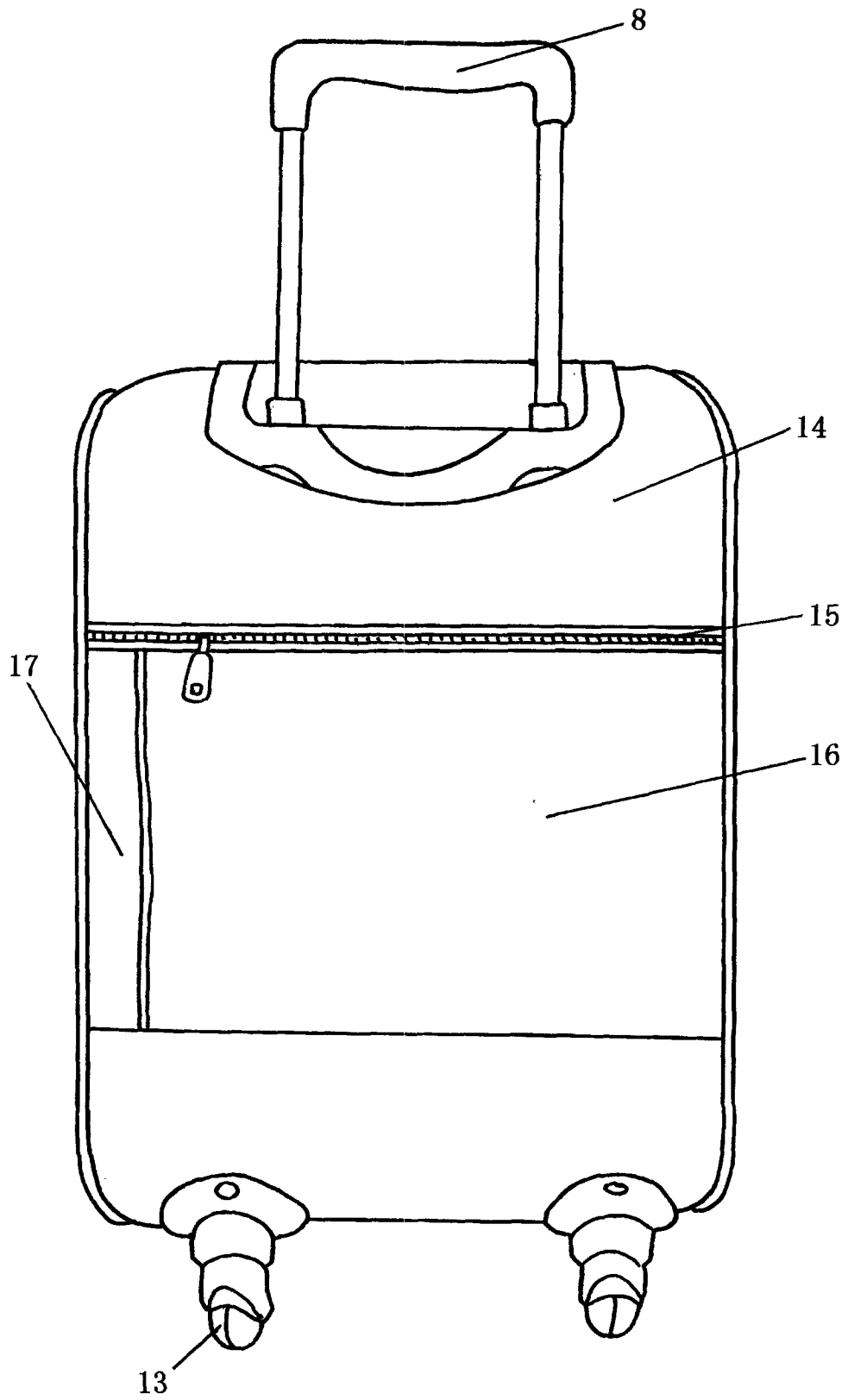


图 4

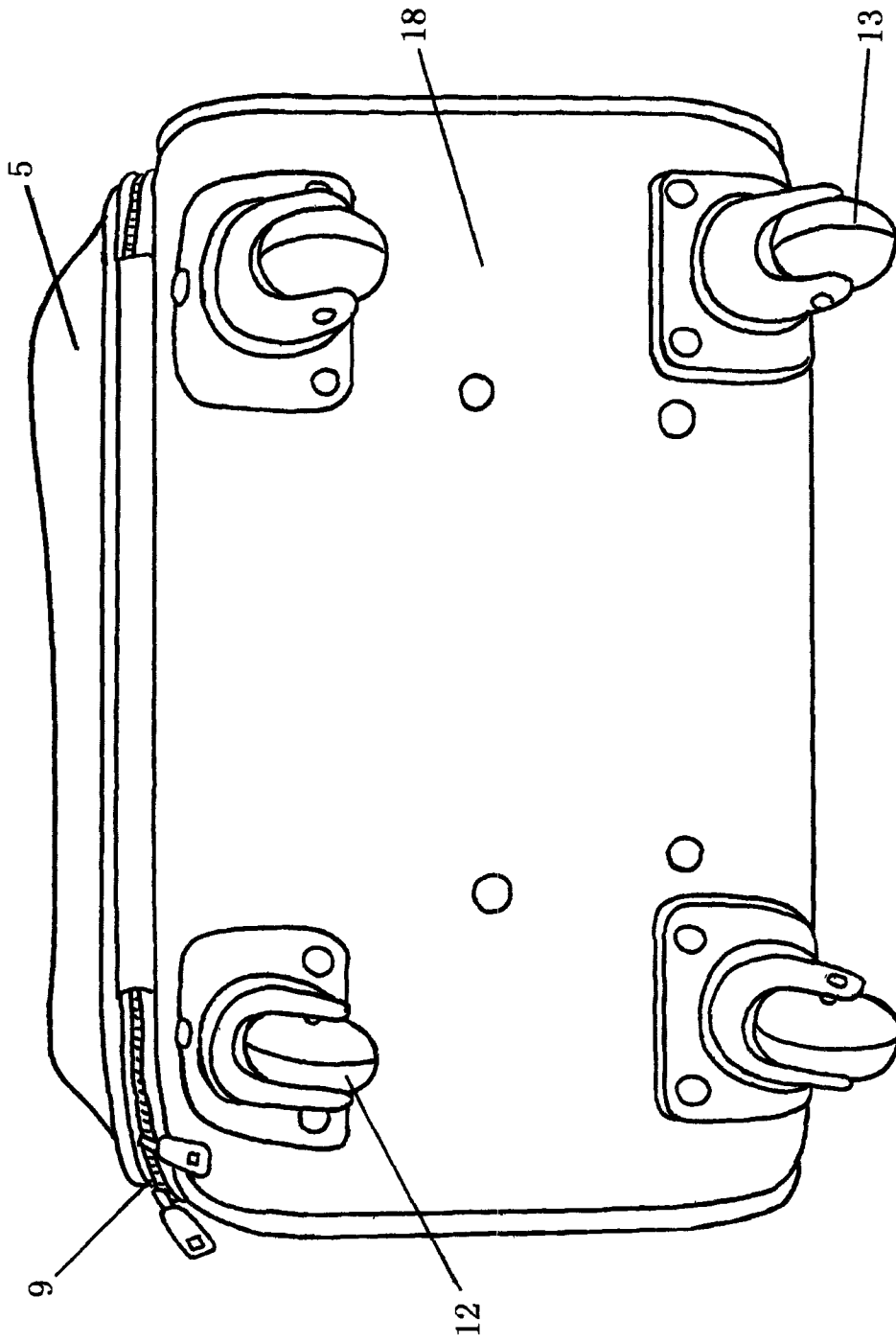


图 5