



SUOMI—FINLAND

(FI)

Patentti- ja rekisterihallitus
Patent- och registerstyrelsen

PATENTTIHAKEMUS—PATENTANSÖKAN
[A] TIIVISTELMÄ—SAMMANDRAG

(11) (21) Patentihakemus-Patentansökan 843283
(51) Kv.k.³/Int.Cl.³ H 04 N 9/67
(22) Hakemispäivä-Ansökningsdag 20.08.84
(23) Alkupäivä-Löpdag
(41) Tullut julkiseksi-Blivit offentlig 27.02.85
(86) Kv. hakemus-Int. ansökan
(30) Etuoikeus-Prioritet 26.08.83 US 526700

(71) Hakija/Sökande: RCA Corporation, 30 Rockefeller Plaza, New York, N.Y., USA

(72) Keksijä/Uppfinnare: Pritchard, Dalton Harold

(74) Asiamies/Ombud: Kolster

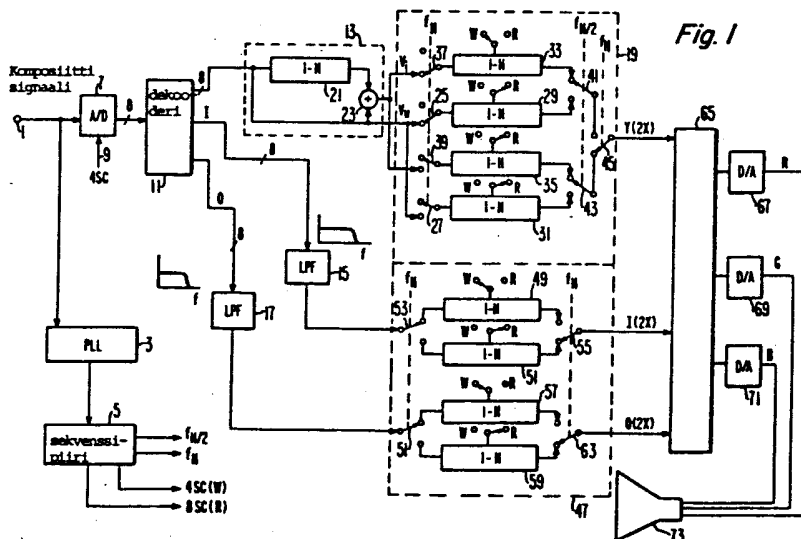
(54) Keksinnön nimitys/Uppfinningens benämning: Peräkkäispyyhkäisevä televisionäyttösysteemi. Progressivt svepande televisionsvinsnings-system.

(57) Tiivistelmä

Väritelevisionäyttölaite sisältää valotiheyssignaali-prosessointikanavan ja värikkyyssignaali-prosessointikanavan TV-signaalien käsittelemiseksi, jotka edustavat kuvaa, joka on pyyhkäisty lomitetulla tavalla. Valotiheyssignaali-prosessointikanavassa on valotiheyssignaalien juovat alistettu aikapainotukseen (19) ja interpolaatioon (13) tuottamaan aikapainotetun valotiheyden juovat, jotka on ympäröity aikapainotetulla interpoloidulla valotiheydellä.

Värikkyyssignaali-prosessointikanavassa on värikkyyssignaalin juovat alistettu aikapainotukselle ja toistamiselle (47) tuottamaan aikapainotetut värikkyyssignaalit, jotka on ympäröity näiden juovien kaksoiskappaleilla.

Tällä tavoin käsitellyt valotiheys- ja värikkyyssignaalit näytetään (65, 67, 69, 71, 73) peräkkäinpyyhkäisyä käyttäen värikkyyssignaali-prosessointikanavassa. Värikkyyssignaalit (I, Q) on erotettu joko ennen tai jälkeen aikapainotuksen ja toiston.



Jatkuu seur. sivulla
Forts. nästa sida

(57) Sammandrag

En färgtelevisionsåtergivningsapparat omfattar en luminanssignalbearbetningskanal och en krominanssignalbearbetningskanal för bearbetning av TV-signaler, vilka representerar en bild som avsökts genom radsprångsavsökning.

I luminanssignalbearbetningskanalen utsätts luminanssignallinjerna för tidkomprimering (19) och interpolation (13) för producerande av tidkomprimerade luminanslinjer interfolierade med tidkomprimerade, interpolerade luminanslinjer.

I krominanssignalbearbetningskanalen utsätts linjerna av krominansinformation för tidkomprimering och kopiering (47) för producerande av tidkomprimerade krominanslinjer interfolierade med kopior av dessa linjer. De på detta sätt bearbetade luminans- och krominanssignalerna återges (65, 67, 69, 71, 73) genom progressiv avsökning i krominanssignalbearbetningskanalen. Krominanskomponenterna (I,Q) separeras antingen före eller efter tidkomprimering och kopiering.