



(12) 发明专利申请

(10) 申请公布号 CN 115405776 A

(43) 申请公布日 2022. 11. 29

(21) 申请号 202211009122.8

(51) Int. Cl.

(22) 申请日 2017.07.31

F16L 21/08 (2006.01)

(30) 优先权数据

62/369,119 2016.07.31 US

62/376,942 2016.08.19 US

62/474,043 2017.03.20 US

62/482,721 2017.04.07 US

(62) 分案原申请数据

201780056060.7 2017.07.31

(71) 申请人 9352-4585 魁北克股份有限公司

地址 加拿大魁北克

(72) 发明人 C·卡迪纳尔

(74) 专利代理机构 北京市中伦律师事务所

11410

专利代理师 杨黎峰 刘烽

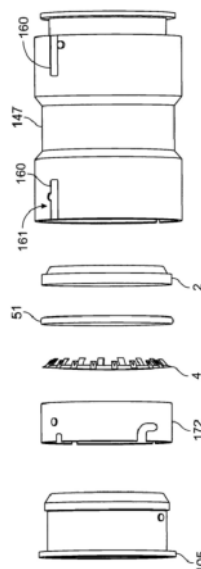
权利要求书2页 说明书11页 附图16页

(54) 发明名称

管道配件

(57) 摘要

本公开涉及一种在排水-废弃物-通风系统中使用的管道配件和制造管道配件的方法。所述管道配件包括：壳体，其具有限定用于在其中接收管线构件的圆柱形孔的至少一个接收构件；至少一个环形密封件，其适合地插入接收构件中，所述至少一个环形密封件的尺寸设定成密封地接合所述管线构件；环形锁定构件，其尺寸设定成用于接收穿过其中的所述管线构件，且所述环形锁定构件包括齿部，所述齿部向内延伸以用于将所述管线构件锁定在所述接收构件内；以及环形释放构件，其插入所述接收构件内并在锁定位置和释放位置之间可移动，在所述释放位置，所述环形释放构件的斜面部分按压抵靠所述齿部以用于释放所述管线构件。



1. 一种管道配件,其包括:

壳体,其具有至少一个接收构件,所述至少一个接收构件限定用于在其中接收管线构件的圆柱形孔;

至少一个环形密封件,其合适地插入形成在所述接收构件中的环形沟槽中,所述至少一个环形密封件的尺寸设定为与所述管线构件密封地接合;

环形锁定构件,其包括环形基座和齿部,所述齿部向内延伸以用于在所述接收构件内锁定所述管线构件,所述环形基座的尺寸设定为用于接触被插入在所述接收构件中的接收元件,所述环形锁定构件的尺寸设定为用于接收穿过其中的所述管线构件;以及

环形释放构件,其插入所述接收元件和所述接收构件内,并包括斜面部分,所述环形释放构件的尺寸设定为用于接收穿过其中的所述管线构件,且所述环形释放构件在所述接收元件内在用于将所述管道锁定至所述接收构件中的锁定位置和释放位置之间可移动,在所述锁定位置,所述斜面部分邻接抵靠在所述接收元件的内表面中形成的肩部,在所述释放位置,所述斜面部分按压抵靠所述环形锁定构件的所述齿部以用于释放所述管线构件;

其中所述接收元件将所述环形锁定构件和所述至少一个环形密封件保持在所述接收构件内部,

其中所述接收元件卡扣配合至所述接收构件中,并且

其中所述接收元件包括至少一个接头,所述至少一个接头有效锁定至在所述接收构件中所限定的匹配沟槽。

2. 如权利要求1所述的管道配件,其进一步包括垫片,所述垫片设置在所述环形锁定构件和所述环形密封件之间,所述垫片向内推压所述锁定构件的齿部。

3. 如权利要求1所述管道配件,其中,所述管道配件包括两个环形密封件。

4. 如权利要求1所述管道配件,其中,所述齿部的尺寸设定为用于防止所述管线构件在所述接收构件内的旋转运动和纵向运动。

5. 如权利要求1所述管道配件,其中,所述环形锁定构件的环形基座包括至少一个锁定片,所述至少一个锁定片从所述环形基座向外延伸以用于减少所述环形锁定构件在所述接收构件内的旋转运动和纵向运动,所述至少一个锁定片插入形成在所述接收构件中的锁定沟槽中。

6. 如权利要求5所述的管道配件,其中,所述环形锁定构件的所述环形基座包括插入形成在所述接收构件中的两个锁定沟槽的两个锁定片。

7. 如权利要求1所述管道配件,其中,所述齿部包括锯齿状边缘。

8. 如权利要求1所述管道配件,其中,所述斜面部分设置在形成在所述接收构件中的第二腔中。

9. 如权利要求8所述的管道配件,其中,从所述第二腔突出的突出部形成所述肩部,所述斜面部分邻接抵靠所述肩部。

10. 如权利要求1所述管道配件,其中,在所述环形释放构件处于所述释放位置时,所述斜面部分按压抵靠所述齿部,所述齿部朝向所述接收构件的内表面移位,由此从所述管线元件中释放所述齿部。

11. 如权利要求1所述管道配件,其中,所述环形释放构件进一步包括与所述斜面部分相对的凸缘形端部。

12. 如权利要求11所述的管道配件,其中,按压所述凸缘形端部会将所述斜面部分按压抵靠所述齿部,由此从所述管线构件释放所述齿部。

13. 如权利要求1所述管道配件,其中,所述环形释放构件是在没有工具的情况下可驱动的。

14. 如权利要求1所述管道配件,其中,所述管道配件为端部盖、联接配件、Y形配件、T形配件、TY形三通配件、45度弯头配件和90度弯头配件。

15. 如权利要求1所述管道配件,其进一步包括垫片以用于防止所述锁定构件的齿部向外移动超过期望的位置。

16. 一种管道配件,其包括:

壳体,其具有至少一个接收构件,所述至少一个接收构件限定用于在其中接收管线构件的圆柱形孔;

至少一个环形密封件,其合适地插入形成在所述接收构件中的环形槽中,所述至少一个环形密封件的尺寸设定为与所述管线构件密封地接合;

环形锁定构件,其包括环形基座和齿部,所述齿部向内延伸以用于在所述接收构件内锁定所述管线构件,所述环形基座插入形成在所述接收构件中的第一腔内,所述基座的尺寸设定为用于接触插入在所述接收构件中的接收元件,所述环形锁定构件的尺寸设定为用于接收穿过其中的所述管线构件;以及

环形释放构件,其插入所述接收构件内,并包括斜面部分,所述环形释放构件的尺寸设定为用于接收穿过其中的所述管线构件,且所述环形释放构件在所述接收构件内在锁定位置和释放位置之间可移动,在所述锁定位置,所述斜面部分邻接抵靠在所述接收构件的内表面中形成的肩部,在所述释放位置,所述斜面部分按压抵靠所述齿部以用于释放所述管线构件,

其中所述接收元件将所述环形锁定构件和所述至少一个环形密封件保持在所述接收构件内部,

其中所述接收元件卡扣配合至所述接收构件中,并且

其中所述接收元件包括至少一个接头,所述至少一个接头有效锁定至在所述接收构件中所限定的匹配沟槽。

## 管道配件

[0001] 相关申请的交叉引用

[0002] 本申请是申请日为2017年7月31日、申请号为201780056060.7、标题为“管道配件”的中国发明专利申请的分案申请。

[0003] 上述中国发明专利申请要求于2016年7月31日提交的美国临时申请号62/369,119、于2016年8月19日提交的美国临时申请号62/376,942、于2017年3月20日提交的美国临时申请号62/474,043、于2017年4月7日提交的美国临时申请号62/482,721的优先权。这些文献以整体引用的方式并入本文。

### 技术领域

[0004] 本公开涉及用于排水、废弃物和通风 (DWV) 系统的管道配件,更具体地,涉及在不使用胶或可能任何类型的管线上存在的任何其他类型的熔合的情况下将管道连接在一起的管道配件。

### 背景技术

[0005] 用于DWV系统的管道配件通常需要在管道和配件之间的某种形式的胶合。配件对管道的不充分的密封可能导致各种类型的泄漏,从而导致不期望的混乱和潜在的损坏。

[0006] 通常,胶合或熔合至用于DWV系统中的任何类型的塑料管道的配件在其没有正确连接的情况下必须从管道切断,此外如果在胶合或熔合时存在流动通过管道的部分水,DWV系统将无法正常工作,导致潜在的漏水和异味风险。此外,安装配件给一些用户带来了很大的困难。

[0007] 已经开发了不需要胶合或其他熔合的各种类型的管道配件。然而,仍存在这样的缺点,即需要特殊的工具用于将管线与配件分开,例如断开卡或钳。这些工具在局促或狭小的空间中可能难以使用。

### 发明内容

[0008] 因此,非常希望提供一种至少部分解决现有技术缺点的装置或方法。

[0009] 在一个方面,提供一种管道配件,其包括:

[0010] 壳体,其具有至少一个接收构件,所述至少一个接收构件限定用于在其中接收管线构件的圆柱形孔;

[0011] 至少一个环形密封件,其合适地插入所述接收构件中,所述至少一个环形密封件的尺寸设定为与管线构件密封地接合;

[0012] 环形锁定构件,其包括环形基座和齿部,所述齿部向内延伸以用于在所述接收构件内锁定所述管线构件,所述环形基座插入所述接收构件内,所述环形锁定构件的尺寸设定为用于接收穿过其中的管线构件;以及

[0013] 环形释放构件,其插入所述接收构件内,并包括斜面部分,所述环形释放构件的尺寸设定为用于接收穿过其中的所述管线构件,所述环形释放构件在所述接收元件内在用于

将管道锁定至所述接收构件中的锁定位置和释放位置之间可移动,在所述释放位置,所述斜面部分按压抵靠所述环形锁定构件的齿部以用于释放所述管线构件。

[0014] 在另一个方面,提供一种管道配件,其包括:

[0015] 壳体,其具有至少一个接收构件,所述至少一个接收构件限定用于在其中接收管线构件的圆柱形孔;

[0016] 至少一个环形密封件,其合适地插入所述接收构件中,所述至少一个环形密封件的尺寸设定为与管线构件密封地接合;

[0017] 环形锁定构件,其包括环形基座和齿部,所述齿部向内延伸以用于在所述接收构件内锁定所述管线构件,所述环形基座插入所述接收构件内,所述环形锁定构件的尺寸设定为用于接收穿过其中的管线构件;以及

[0018] 环形释放构件,其插入所述接收构件内,并包括斜面部分,所述环形释放构件的尺寸设定为用于接收穿过其中的所述管线构件,所述环形释放构件在所述接收元件内在用于将管道锁定至所述接收构件中的锁定位置和释放位置之间可移动,在所述锁定位置,所述斜面部分邻接抵靠在内表面中形成的肩部,在所述释放位置,所述斜面部分按压抵靠所述环形锁定构件的齿部以用于释放所述管线构件。

[0019] 在另一个方面,提供一种管道配件,其包括:

[0020] 壳体,其具有至少一个接收构件,所述至少一个接收构件限定用于在其中接收管线构件的圆柱形孔;

[0021] 至少一个环形密封件,其合适地插入形成在所述接收构件中的环形沟槽中,所述至少一个环形密封件的尺寸设定为与管线构件密封地接合;

[0022] 环形锁定构件,其包括环形基座和齿部,所述齿部向内延伸以用于在所述接收构件内锁定所述管线构件,所述环形基座的尺寸设定为用于接触在所述接收构件中插入的接收元件,所述环形锁定构件的尺寸设定为用于接收穿过其中的所述管线构件;以及

[0023] 环形释放构件,其插入所述接收元件和所述接收构件内,并包括斜面部分,所述环形释放构件的尺寸设定为用于接收穿过其中的所述管线构件,所述环形释放构件在所述接收元件内在用于将管道锁定至所述接收构件中的锁定位置和释放位置之间可移动,在所述锁定位置,所述斜面部分邻接抵靠在所述接收元件的内表面中形成的肩部,在所述释放位置,所述斜面部分按压抵靠所述环形锁定构件的齿部以用于释放所述管线构件。

[0024] 在另一个方面,提供一种管道配件,其包括:

[0025] 壳体,其具有至少一个接收构件,所述至少一个接收构件限定用于在其中接收管线构件的圆柱形孔;

[0026] 至少一个环形密封件,其合适地插入形成在所述接收构件中的环形沟槽中,所述至少一个环形密封件的尺寸设定为与管线构件密封地接合;

[0027] 环形锁定构件,其包括环形基座和齿部,所述齿部向内延伸以用于在所述接收构件内锁定所述管线构件,所述环形基座插入接收元件内,所述接收元件插入形成在所述接收构件中的第一腔中,所述环形锁定构件的尺寸设定为用于接收穿过其中的所述管线构件;以及

[0028] 环形释放构件,其插入所述接收元件和所述接收构件内,并包括斜面部分,所述环形释放构件的尺寸设定为用于接收穿过其中的所述管线构件,所述环形释放构件在所述接

收元件内在用于将管道锁定至所述接收构件中的锁定位置和释放位置之间可移动,在所述锁定位置,所述斜面部分邻接抵靠在所述接收元件的内表面中形成的肩部,在所述释放位置,所述斜面部分按压抵靠所述环形锁定构件的齿部以用于释放所述管线构件。

[0029] 在另一个方面,提供一种管道配件,其包括:

[0030] 壳体,其具有至少一个接收构件,所述至少一个接收构件限定用于在其中接收管线构件的圆柱形孔;

[0031] 至少一个环形密封件,其合适地插入形成在所述接收构件中的环形沟槽中,所述至少一个环形密封件的尺寸设定为与管线构件密封地接合;

[0032] 环形锁定构件,其包括环形基座和齿部,所述齿部向内延伸以用于在所述接收构件内锁定所述管线构件,所述环形基座插入形成在所述接收构件中的第一腔中,所述环形锁定构件的尺寸设定为用于接收穿过其中的管线构件;以及

[0033] 环形释放构件,其插入所述接收构件内,并包括斜面部分,所述环形释放构件的尺寸设定为用于接收穿过其中的所述管线构件,所述环形释放构件在所述接收构件内在锁定位置和释放位置之间可移动,在所述锁定位置,所述斜面部分邻接抵靠在所述接收构件的内表面中形成的肩部,在所述释放位置,所述斜面部分按压抵靠所述齿部以用于释放所述管线构件。

[0034] 在另一个方面,提供一种管道配件,其包括:

[0035] 壳体,其具有至少一个接收构件,所述至少一个接收构件限定用于在其中接收管线构件的圆柱形孔;

[0036] 至少一个环形密封件,其合适地插入形成在所述接收构件中的环形沟槽中,所述至少一个环形密封件的尺寸设定为与管线构件密封地接合;

[0037] 环形锁定构件,其包括环形基座和齿部,所述齿部向内延伸以用于在所述接收构件内锁定所述管线构件,所述环形基座插入形成在所述接收构件中的第一腔中,所述环形锁定构件的尺寸设定为用于接收穿过其中的管线构件;以及

[0038] 环形释放构件,其插入所述接收构件内,并包括斜面部分,所述环形释放构件的尺寸设定为用于接收穿过其中的所述管线构件,所述环形释放构件在所述接收构件内在锁定位置和释放位置之间可移动,在所述锁定位置,所述斜面部分邻接抵靠在所述接收构件的内表面中形成的肩部,在所述释放位置,所述斜面部分按压抵靠所述齿部以用于释放所述管线构件,

[0039] 其中所述环形释放构件在没有工具的情况下可驱动。

[0040] 此外,本文提供一种制造管道配件的方法,其包括:

[0041] 获得接收构件的第一半部分;

[0042] 在所述接收构件的所述第一半部分中插入至少一个环形密封构件、环形锁定构件和环形释放构件;以及

[0043] 将所述接收构件的所述第一半部分与所述接收构件的第二半部分组合在一起,以在所述接收构件的所述第一半部分和所述接收构件的所述第二半部分之间夹住所述至少一个环形密封构件、所述环形锁定构件和所述环形释放构件。

[0044] 在另一方面,提供一种制造管道配件的方法,其包括:

[0045] 获得接收构件的第一部分;

[0046] 在所述接收构件的所述第一部分中插入至少一个环形密封构件、环形锁定构件和环形释放构件;以及

[0047] 将所述接收构件的所述第一部分与所述接收构件的第二部分和所述接收构件的第三部分组合在一起,以在所述接收构件的所述第一部分和所述接收构件的所述第二部分和所述接收构件的所述第三部分之间夹住所述至少一个环形密封构件、所述环形锁定构件和所述环形释放构件。

[0048] 在另一个方面,提供一种套件,其包括:

[0049] 至少一个管道配件;

[0050] 至少一个环形密封件;

[0051] 至少一个环形锁定构件,其用于将管线构件锁定至所述管道配件中;以及

[0052] 至少一个环形释放构件,其用于向外推压所述锁定构件的齿部并释放所述管线构件。

[0053] 在另一个方面,提供一种套件,其包括:

[0054] 至少一个如本公开中限定的管道配件;

[0055] 至少一个如本公开中限定的环形密封件;

[0056] 至少一个如本公开中限定的环形锁定构件;以及

[0057] 至少一个如本公开中限定的环形释放构件。

[0058] 在另一个方面,提供一种连接管道配件和管线构件的方法,所述方法包括:

[0059] 将管线插入包括在配件内的环形锁定构件;以及

[0060] 释放锁定构件的齿部,使得所述齿部移动进入锁定位置以将所述管线锁定在所述配件中。

[0061] 在另一个方面,提供连接管道配件和管线构件的方法,所述方法包括:

[0062] 将管线插入环形锁定构件和配件中,并推动设置在所述管道配件内的环形锁定构件的齿部以将它们置于释放位置;以及

[0063] 针对所述齿部施加释放压力,使得所述齿部移动返回进入锁定位置以将所述管线锁定在所述配件中。

[0064] 在另一个方面,提供一种密封地接合管道配件和管线构件的方法,所述方法包括:

[0065] 将管线插入包括在配件中的环形锁定构件中,并且所述管线构件与设置在所述配件中的至少一个密封件接触;以及

[0066] 针对所述锁定构件的齿部施加释放压力,使得所述齿部移动返回进入锁定位置以将所述管线锁定在所述配件中。

[0067] 在另一个方面,提供一种密封地接合管道配件和管线构件的方法,所述方法包括:

[0068] 通过向外推动设置在所述管道配件内的环形锁定构件的齿部而将管线插入环形锁定构件和配件中,从而将它们置于释放位置;以及

[0069] 使管线构件与设置在所述配件中的至少一个密封件接触;以及

[0070] 针对所述齿部施加释放压力,使得所述齿部移动返回进入锁定位置以将所述管线锁定在所述配件中。

[0071] 本文公开的管道配件、套件和方法提供了安装和移除的易性。管线元件可以简单地被推入管道配件,由此提供安全的密封,而无需有毒且有异味的粘合剂或其他熔合方式。

如果需要,可以拆除配件,而无需切割管道配件或管线元件。此外,无需依赖断开工具即可移除管线配件。例如,用手简单地按在所述环形释放构件(例如释放套管)即可将管线或管移除。

### 附图说明

- [0072] 以下附图显示非限制性的实施例,其中:
- [0073] 图1示出根据一个示例性实施方案的包围接收构件的端部盖的正视图;
- [0074] 图2示出根据一个示例性实施方案的环形释放构件(例如释放套管)的透视图;
- [0075] 图3示出根据一个示例性实施方案的环形锁定件的正视图;
- [0076] 图4示出根据一个示例性实施方案的包围接收构件的端部盖的横截面正视图;
- [0077] 图5示出图4的包围接收构件的端部盖的横截面分解图;
- [0078] 图6示出图1、图2、图3、图4和图5的端部盖的横截面正视图;
- [0079] 图7示出根据另一个示例性实施方案的包括在每个末端处的两个接收构件的弯头配件的透视图。
- [0080] 图8示出图7弯头配件的横截面分解图;
- [0081] 图9示出安装至管线元件的图7和图8的弯头配件的横截面局部分解图;
- [0082] 图10示出根据另外的示例性实施方案的另一类型的管道配件的分解图;
- [0083] 图11示出使用图10管道配件的横截面分解图;
- [0084] 图12示出根据另外的示例性实施方案的安装至管线元件的另一管道配件的横截面图;
- [0085] 图13示出根据另外的示例性实施方案的另一管道配件的横截面图;
- [0086] 图14A示出根据另外的示例性实施方案的另一类型的管道配件的分解图;
- [0087] 图14B是图14A的管道配件的另一个分解图;
- [0088] 图14C是图14A的管道配件的另一个分解图;
- [0089] 图15A示出根据另外的示例性实施方案的另一类型的管道配件的分解图;
- [0090] 图15B是图15A的管道配件的横截面图;
- [0091] 图16示出根据另外的示例性实施方案的另一类型的管道配件的分解图;
- [0092] 图17示出根据另外的示例性实施方案的另一类型的管道配件的分解图(左侧)和经组装的图(右侧);以及
- [0093] 图18示出图17的实施例中的两个元件的分解图。

### 具体实施方式

[0094] 除非本文中另外明确规定,词语“一”或“一个”在与权利要求中和/或说明书的术语“包括”和/或说明书一起使用时可以意指“一”,但其仍具有“一个或更多”、“至少一个”以及“一个或大于一个”的含义。类似地,除非本文中另外明确规定,词语“另一个”可以意指“至少第二个或更多”。

[0095] 如本说明书和权利要求书中使用的词语“包括”(以及任何形式的包括,例如“包含”)、“具有”(以及任何形式的具有,例如“有”)、或“含有”(以及任何形式的“含有”,如“含”)均为包容性或开放式的,且不排除其他、未提及的元素或过程步骤。



- [0096] 例如,环形释放构件是手动驱动的。
- [0097] 例如,至少一个接收构件设置在壳体的末端。
- [0098] 例如,至少一个环形密封件和环形沟槽一体地形成。
- [0099] 例如,至少一个环形密封件的内径小于壳体的内径。
- [0100] 例如,其中至少一个环形密封件是O形环。
- [0101] 例如,管道配件包括两个环形密封件。
- [0102] 例如,两个环形密封件是O形环。
- [0103] 例如,两个环形密封件彼此不相邻。
- [0104] 例如,齿部的尺寸设定为用于防止管线构件在接收构件内的旋转运动和纵向运动。
- [0105] 例如,环形锁定构件的环形基座包括至少一个锁定片,所述锁定片从环形基座向外延伸以用于减少环形锁定构件在接收构件内的旋转运动和纵向运动,所述至少一个锁定片插入形成在接收构件中的锁定沟槽中。
- [0106] 例如,环形锁定构件的环形基座包括插入形成在接收构件中的两个锁定沟槽的两个锁定片。
- [0107] 例如,环形锁定构件由防腐蚀金属或塑料制成。
- [0108] 例如,防腐蚀金属是不锈钢。
- [0109] 例如,齿部包括锯齿状边缘。
- [0110] 例如,斜面部分位于形成在接收构件中的第二腔中。
- [0111] 例如,从第二腔突出的突出部形成与斜面部分邻接抵靠的肩部。
- [0112] 例如,当环形释放构件处于释放位置时,斜面部分按压抵靠齿部,齿部向接收构件的表面移位,由此从管线元件中释放齿部。
- [0113] 例如,环形释放构件进一步包括与斜面部分相对的凸缘形端部。
- [0114] 例如,凸缘形端部从环形释放构件径向向外延伸。
- [0115] 例如,凸缘形端部邻接抵靠接收构件,以限制环形释放构件在壳体内的移动。
- [0116] 例如,凸缘形端部使斜面部分按压抵靠齿部,以释放管线部件的齿部。
- [0117] 例如,从齿部释放管线元件不需要依赖于工具。
- [0118] 例如,所述环形释放构件在没有工具的情况下可驱动。
- [0119] 例如,壳体包括彼此流体流动连通的两个接收构件。
- [0120] 例如,两个接收构件包括在其之间的管体。
- [0121] 例如,壳体包括三个接收构件。
- [0122] 例如,管道配件为端部盖、联接配件、Y形配件、T形配件、TY形三通配件、45度弯头配件和90度弯头配件。
- [0123] 例如,至少一个接收构件由组合在一起的第一接收构件部分和第二接收构件部分组成。
- [0124] 例如,第一接收构件和第二接收构件一体地形成。
- [0125] 例如,第一接收构件和第二接收构件包括用于联接的凹进边缘和凸出边缘。
- [0126] 此外,本文提供一种制造管道配件的方法,其包括:
- [0127] 获得接收构件的第一半部分;

[0128] 在所述接收构件的所述第一半部分中插入至少一个环形密封构件、环形锁定构件和环形释放构件;以及

[0129] 将所述接收构件的所述第一半部分与所述接收构件的第二半部分组合在一起,以在所述接收构件的所述第一半部分和所述接收构件的所述第二半部分之间夹住所述至少一个环形密封构件、所述环形锁定构件和所述环形释放构件。

[0130] 例如,接收构件部分组合在一起,形成用于接收至少一个环形密封件的环形沟槽。

[0131] 例如,接收构件部分组合在一起,形成用于接收环形锁定构件的环形基座的第一腔。

[0132] 例如,接收构件部分组合在一起,形成用于接收环形释放构件的斜面部分的第二腔。

[0133] 例如,管道配件可以进一步包括垫片以用于向内推压和/或保持锁定构件的齿部。

[0134] 例如,管道配件可以进一步包括垫片以用于防止锁定构件的齿部向外移动超过期望的位置。

[0135] 在另一方面,提供一种制造管道配件的方法,其包括:

[0136] 获得接收构件的第一部分;

[0137] 在所述接收构件的所述第一部分中插入至少一个环形密封构件、环形锁定构件和环形释放构件;以及

[0138] 将所述接收构件的所述第一部分与所述接收构件的第二部分和所述接收构件的第三部分组合在一起,以在所述接收构件的所述第一部分和所述接收构件的所述第二部分和所述接收构件的所述第三部分之间夹住所述至少一个环形密封构件、所述环形锁定构件和所述环形释放构件。

[0139] 例如,本文公开的管道配件可以根据本文公开的方法制造。

[0140] 例如,接收元件将环形锁定构件和至少一个环形密封件保持在接收构件内部。

[0141] 例如,接收元件可以胶合至接收构件中。

[0142] 例如,接收元件可以卡扣配合至接收构件中。

[0143] 例如,接收元件可以包括至少一个接头,该接头有效锁定至在接收构件中所限定的匹配沟槽。

[0144] 例如,配件还可以包括设置在环形锁定构件和环形密封件之间的垫片,所述垫片向内推压所述锁定构件的齿部。

[0145] 例如,配件还可以包括至少一个另一环形密封件,所述密封件连接在接收管线构件的接收构件的接收端部。

[0146] 例如,通过将管线构件推入管道配件而在管线构件上施加压力以将管线构件插入管道配件中,可以导致齿部向外移动至释放位置,并且其中释放管线构件导致齿部移动返回至锁定位置。

[0147] 例如,通过将管线构件推入管道配件而将管线构件插入管道配件中,可以导致齿部向外移动至释放位置,并且其中释放管线构件导致齿部移动返回至锁定位置。

[0148] 例如,所述方法还可以包括通过对设置在管道配件内的释放构件施加压力而将管道配件和管线构件相互断开,其中对释放构件施加压力向外推压齿部至释放位置,从而释放管线构件;并将管线构件从管道配件中拉出。

[0149] 例如,所述方法可以在没有胶的情况下进行。

[0150] 例如,所述方法可以在没有胶、没有管件工具的情况下进行。

[0151] 例如,所述方法可以在仅适用手情况下进行。

[0152] 如下实施例是非限制性的,并用于更好地举例说明本公开的材料和方法。

[0153] 实施例

[0154] 现在参考图1,其中示出包围接收构件(部分示出)的端部盖1的正视图。可以看到环形释放构件(释放套管)5的凸缘形端部,以及安装在接收构件上的管线元件8。

[0155] 根据各个示例性实施方案,主开口5可根据管线布局的尺寸而设定尺寸。

[0156] 现参考图2,其中示出环形释放构件(释放套管)5的透视图,其形成L形部分14用于促进配件的移除。此L形的部分由凸缘形端部14构成,凸缘形端部14从环形释放构件5径向向外延伸。在与凸缘形端部相对的侧面,可以观察到斜面部分15。当用户推按凸缘形端部14时,这导致环形锁定构件的钢环齿部6(如图3所示)从管线元件8(如图1所示)的释放。

[0157] 根据各个示例性实施方案,环形释放构件5、凸缘形端部14和斜面部分15由固体部件(可用于管件行业的任何类型的塑料)组成。例如,环形释放构件、其凸缘形端部和斜面部分整体模制。

[0158] 现参考图3,其中示出具有从环形锁定构件4的环形基座延伸的呈角度的齿部6环状锁定构件(钢环)4的正视图。使用时,至少一个呈角度的齿部6的端部锁定管线元件的纵向移动,且锯齿状边缘7防止管线元件旋转运动(防止管线元件转动)。在某些实施例中,如图3所示,例如,借助于环形锁定构件4的一或更多侧面上的锁定片12进一步减小环形锁定构件4的纵向和旋转运动。例如,围绕环形锁定构件4可以存在2个或更多的锁定片12。这些锁定片插入形成在接收构件内形成的凹口或锁定沟槽18中。

[0159] 根据各个示例性实施方案,环形锁定构件4、齿部6、锯齿状边缘7和锁定片12可由防腐蚀的任何硬质材料制成。例如,它们可以由不锈钢制成。

[0160] 现在参考图4,其中示出包围接收构件的端部盖1的横截面图。端部盖1可以用不同的方式制造,但此处示出的例如为二腔模型(2个接收构件的半部),其在组合在一起时形成环形沟槽16(此处可以观察到两个沟槽)以及锁定沟槽(凹口)18。此外,从图4中可以看出,在接收构件中形成腔27以在其中配合环形锁定构件4的环形基座。接收构件还包括角部9。在使用时,通过环形释放构件的斜面部分15推动齿部6抵靠此角部9(如图5和图6所示)。

[0161] 根据各个示例性实施方案,如图4所示的包围接收构件的端部盖,还显示出环形释放构件的斜面部分邻接抵靠突出部17。应理解,其他元件可用于在接收构件中保持环形释放构件。例如,可以使用保持肩部。在本实施例中,第二腔在接收构件中形成。斜面部分设置在此第二腔中。在此实施例中,斜面部分的一侧(较宽部)邻接抵靠从第二腔突出的突出部,斜面部分的另一侧(较窄部)邻接抵靠环形锁定构件4。

[0162] 根据各个示例性实施方案,包围保持构件的端部盖(如图4所示)包括可以彼此安全联接的凹进边缘(狭槽)22和凸出边缘(部件)24。这克服了将部件熔合或胶合在一起的需要,并允许管道配件1两侧的结合。因此,这两个部件整体模制。

[0163] 现在参考图5和图6,其中示出包围接收构件的端部盖1,并更具体地显示凹进凹口(或边缘)22、凸出部件部分(或边缘)24、环形沟槽16、用于锁定片12的锁定沟槽18、接收构件的角部9、用于接收环形锁定构件4的环形基座的第一腔27和用于紧固环形释放构件(释

放套管) 5的从第二腔突出的突出部17。如图所示, 环形释放构件5包括斜面部分15, 在使用时, 通过按压L形凸缘形端部14推动斜面部分15以释放向接收构件的角部9按压的齿部6、7。

[0164] 现参考图7, 其中示出弯头配件2的透视图。应理解, 可以使用适用于排水、废弃物或通风系统以及中央系统的任何其他类型的配件, 如(45配件、TY形配件、Y形配件、联接配件等)。这些配件也适用于医疗系统和医疗设备中, 还适用于HVAC系统(加热、通风/换气和空调)中。现参考图8和图9, 其中示出弯头配件2及其组件的分解横截面图。具体地, 在图8和图9中可以看出凹进边缘(凹口) 22、凸出边缘(部件) 24、环形沟槽16、锁定沟槽18、接收构件的角部9和第一腔27。还显示突出部17, 其将确保环形释放构件5不从接收构件中滑出。还显示环形释放构件15的斜面部分。在使用中, 用户推动凸缘形端部14以释放环形锁定构件4的齿部。齿部通过斜面部分被按压朝向角部9, 释放管线元件8。

[0165] 根据在图7、图8和图9中示出的各个示例性实施方案, 接收构件可以放置在配件主体2的任一端。可以使用用于排水、废弃物管线、水池管线或通风系统以及中央系统的任何其他类型的配件, 如45配件、TY形配件、Y形配件、联接配件等。如图8和图9显示, 肩部31将确保均匀流动, 而没有任何堵塞管道配件的可能性。

[0166] 参考图10, 其中示出具有环形释放构件14的捕集接合器(trap adapter) 3的分解图, 所述捕集接合器包括尾管34、管线元件8、螺母19和尼龙垫圈37。

[0167] 现参考图11和图12, 其中示出捕集接合器3的横截面分解图, 捕集接合器3显示出凹进边缘22、凸出边缘24、环形沟槽16、锁定沟槽18、接收构件的角部9和将接收环形锁定构件4的环形基座的腔27。还显示用于紧固环形释放构件5的突出部17。环形释放构件5包括斜面部分15, 当用户通过按压凸缘形端部14向上推动斜面部分15时, 释放齿部6、7, 由此释放管线元件8。

[0168] 根据各个示例性实施方案, 图11和图12还显示在将尾管34插入捕集接合器3后, 将螺母19拧紧至凸出接合器26上, 并通过尼龙垫圈37紧固, 以防止尾管34上的泄漏。还显示配件31中的肩部31确保均匀流动, 而没有任何堵塞管道配件的可能性。

[0169] 根据另一个实施例, 图13显示具有可滑动或可收缩部分99的配件, 其可以移动以选择给定的角度。因此, 这种可扩展的配件具有这种可移动的部分, 其可用作配置成采用所需的角度的可伸缩部分。因此, 此配件是多用途的并可调节, 例如, 以采用0至90度的任何角度。例如, 其可以是45度或90度的角度。从图13可以看出, 配件由凹凸配置制成, 凸出部分可滑动地插入凹进部分中。因此, 通过相对于彼此滑动部分(顶部和底部), 用户可以选择配件将采用的角度。

[0170] 现根据图14A、图14B和图14C, 提供另一实施例。图14A、图14B和图14C的直通配件47与图7至图9中的那些类似, 但具有某些特殊性。实际上, 其在每一端仅有一个密封件。此外, 其包括用于接收环形锁定构件4的接收元件46。环形释放元件5也插入接收元件46以形成组合55。一旦密封件2被引入壳体47, 具有锁定构件4的接收元件46和插入其中的释放构件5就可以插入接收构件(更具体地, 插入接收构件的第一腔)。这最终在具有两个接收构件的壳体47的两端完成。然后, 该配件已准备好使用, 并在两端接收管线元件8。

[0171] 在图14A、图14B和图14C中, 在左侧, 接收元件46显示为在其中插入锁定构件4和释放构件5(组合55), 而在右侧, 接收元件46显示为在其中插入锁定构件4, 但远离释放构件5。

[0172] 例如, 组合55也可以以各种方式胶合或焊接至壳体7中。

[0173] 图14A、图14B和图14C中显示的实施方案允许避免将接收构件的两个部分或两个半部(例如通过使用超声波焊接)连接在一起。因此,仅通过插入如上所述的各个构件,就可以制造图14A、图14B和图14C中配件。例如,图14A、图14B和图14C的管道配件可以包括全部由单件制成的构件。

[0174] 接收元件46还可以具有插入其中的至少插入一个密封件。

[0175] 在图15A和图15B的管道配件中,将密封件2引入联接件或配件47。然后,垫片51插入联接件或配件47中。这种垫片用于保持或向内推压该锁定构件4的齿部。这允许即使在多次使用后也保持管道配件的有效性。然后锁定构件4插入47,并且接收元件72(挤压杯)将锁定构件4、垫片51和密封件2挤入配件或联接件47。接收元件72还包括至少一个接头57,该接头有效地将其锁定在形成在配件或联接件47中的匹配沟槽或凹槽63中。凹槽或沟槽63可以替代地为在配件47的整个厚度中限定的狭槽。垫片51可以由任何类型的硬质塑料或橡胶制成,使得锁定构件4的齿部可以具有回弹反作用。接收元件72挤压4、51和2使其放置在47中,并使57沿循狭槽,然后在最后小幅扭转将接收元件72以及4、51和2锁定就位。

[0176] 替代地,接收元件72可以胶合至47中,在这种情况下不需要接头57和匹配的沟槽或凹槽63。释放元件5在最后被推入或卡扣进入至72。密封件2可以为用于规范(code)的任何类型的密封件。

[0177] 图15B是图15A的横截面,但密封件23替换图15A的密封件2。

[0178] 从图15B可以看出,管道配件仍具有31作为肩部或管道止挡件,以产生均匀的流动。

[0179] 密封件23可以是与管道产生密封所需的任何形状、形式或任何材料。

[0180] 配件1的一端为O形环(或任何其他类型的密封件)。

[0181] 密封件23和4之间并具有斜面用于设定锁定构件4的垫片51可以由任何类型的硬质塑料或橡胶制成,使得齿可以具有回弹反作用。

[0182] 接收元件61是挤压杯,其将锁定构件4、垫片51和密封件23挤压至配件1中就位。

[0183] 作为锁定环的元件56胶合在配件1的端部上以保持61就位。

[0184] 释放构件5为卡扣进入61的释放套管。

[0185] 如果认为61的胶合或卡扣系统是更好的选项,则不需要元件56。

[0186] 在图17和图18中显示不同方案的释放构件105,其包括接头158,接头158的尺寸设定成进入接收元件172的狭槽159。接收元件172包括接头57,其适用于插入狭槽中,狭槽显示在配件147的底部左侧部分。锁定构件4、垫片51和密封件2如图15A所讨论。如图17中所示(见左侧),当所有构成部分105、172、4、51和2卡扣配合进入配件147时,接头159插入狭槽161。为了释放所有构成部分105、172、4、51、2和147中所插入的管线构件,用户可以简单地向上转动释放构件(参见图17的左侧的释放构件)以将接头移动返回进入狭槽160(而非狭槽161),然后朝向配件147推动释放构件105以向外推压环形锁定构件5的齿部并通过将管线从所有构成部分105、172、4、51、2和147中拉出而使管线脱离。为了将管线插回进入配件147,用户仅需将管线插回进入105、172、4、51、2和147,然后向下旋转构件105,以将接头放回进入狭槽161(而非狭槽160),由此将管线构件锁定进入配件147。

[0187] 应理解,可以使用任何其他类型的配件(如45配件、TY形配件、Y形配件、联接配件等),而非图14A、图14B、图14C、图15A、图15B、图16、图17和图18中所示的直通配件。这种配

件可以为ABS或PVC或用于此目的的任何其他类型的DWV、HVAC或医用管道。其可以适用于排水、废弃物或通风系统,也可以用于中央系统。所述配件可以适用于医疗系统和医疗设备中,还适用于HVAC系统(加热、通风/换气和空调)中。

[0188] 经发现,本公开的配件、方法和套件非常有用,因为可以避免使用ABS胶或PVC胶或在施用胶前可能需要的引发剂。此外,其可以在不使用管道工具的情况下组装。其还可以在无需精确的直线对齐(如常规的管道配件)的情况下使用。在常规的管道配件中,如果没有几乎完全的直线对齐,则可能导致漏水。此外,所述配件允许管线在所述配件中旋转。胶合的常规管线构件和配件不能相对于彼此旋转。此外,用户可以通过按压释放构件并重新引入释放配件而容易地从配件拆卸管线。这不能通过常规的胶合的管线和配件组合来实现。通过使用本公开的配件、套件和方法可以节省大量浪费的时间和材料。

[0189] 权利要求的范围不应受到本公开中提供的具体实施方案和实施例的限制,而应给予与本公开整体一致的最广泛的解释。

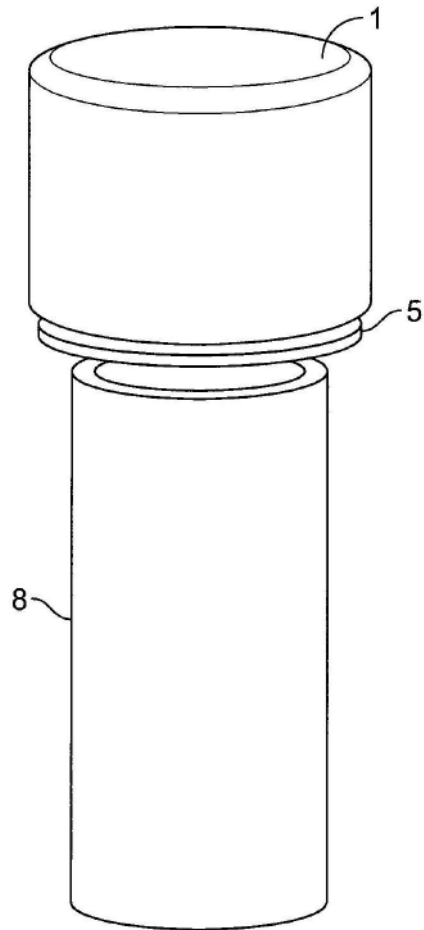


图1

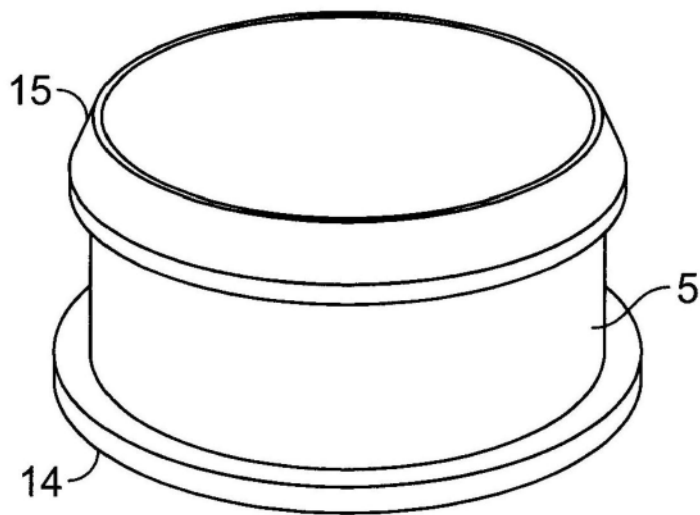


图2

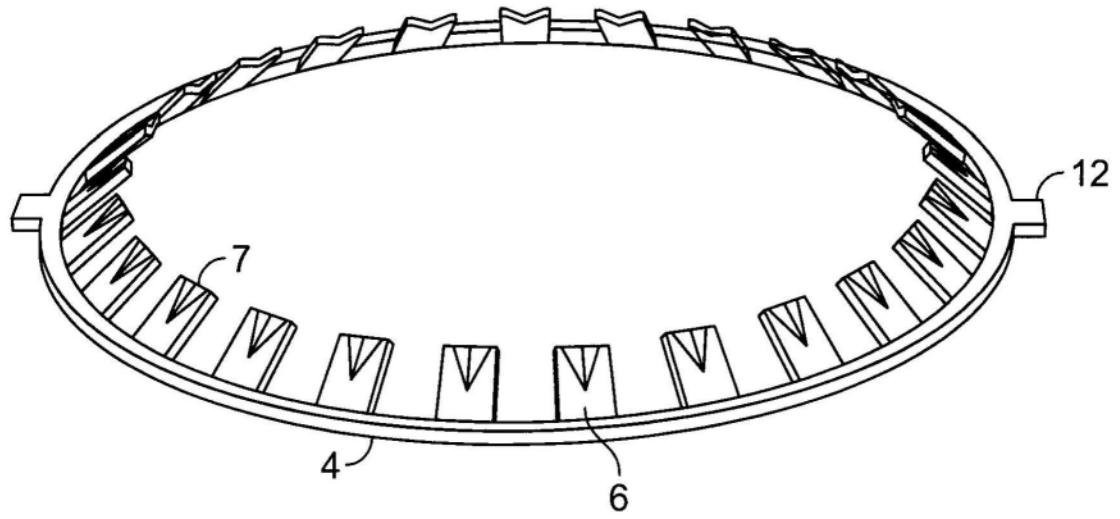


图3

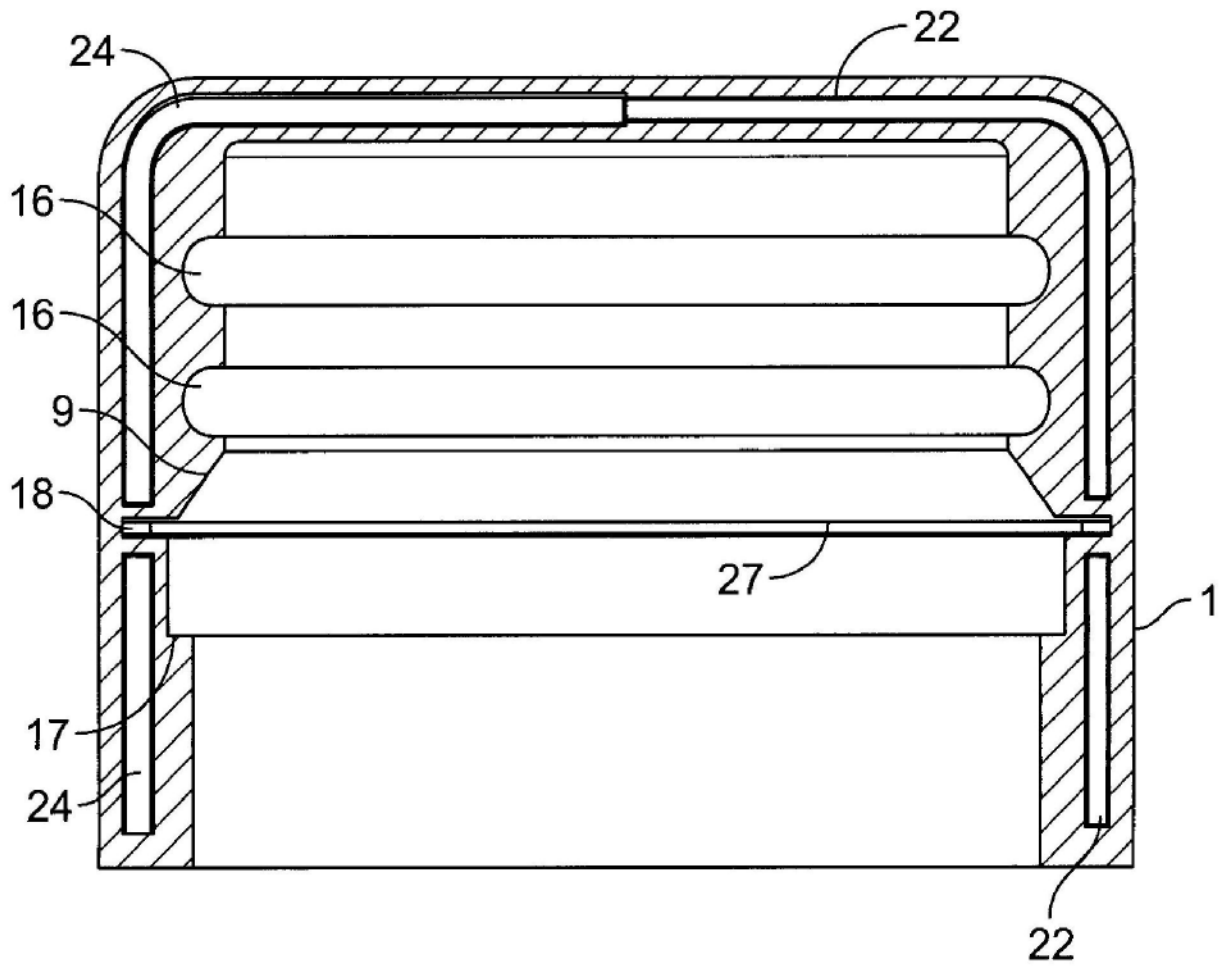


图4



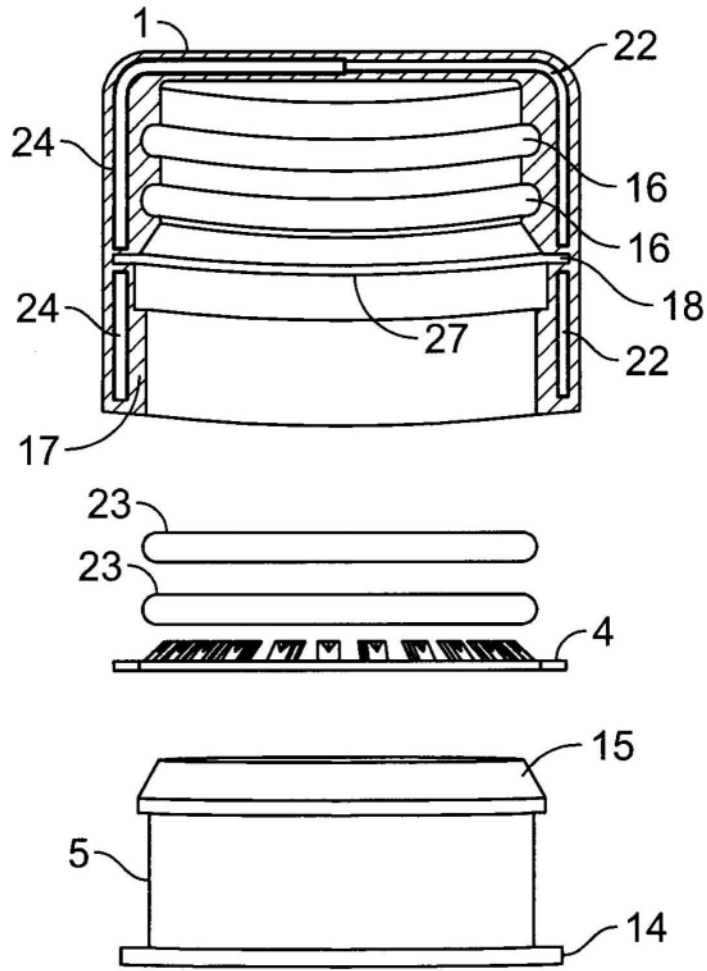


图5

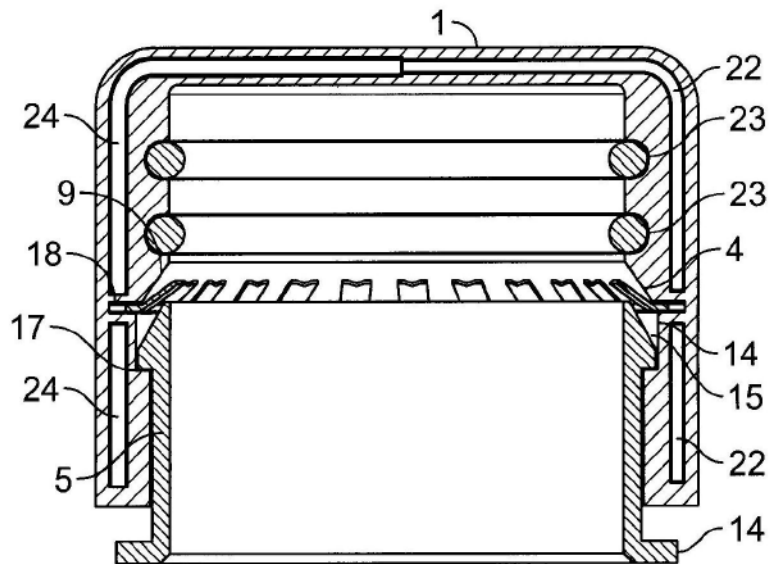


图6

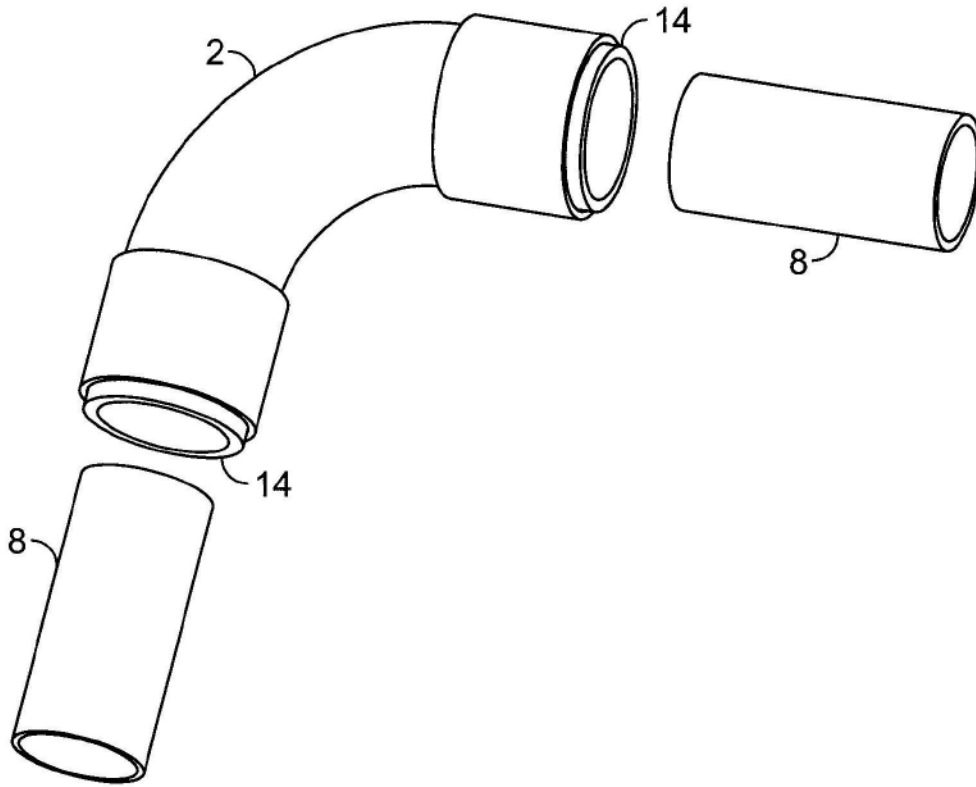


图7

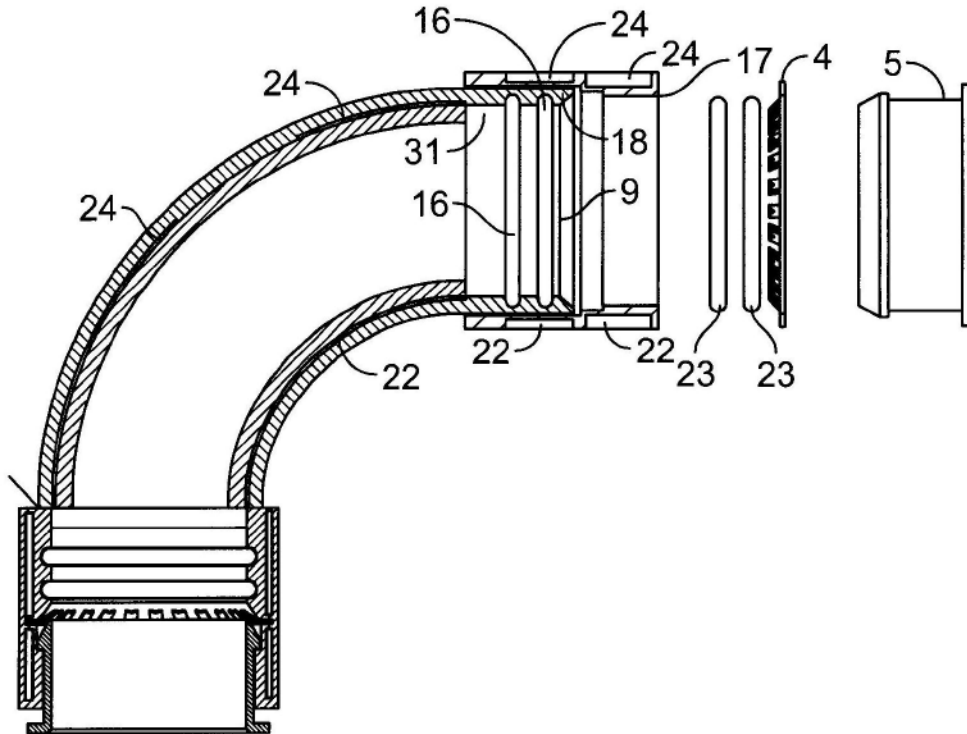


图8

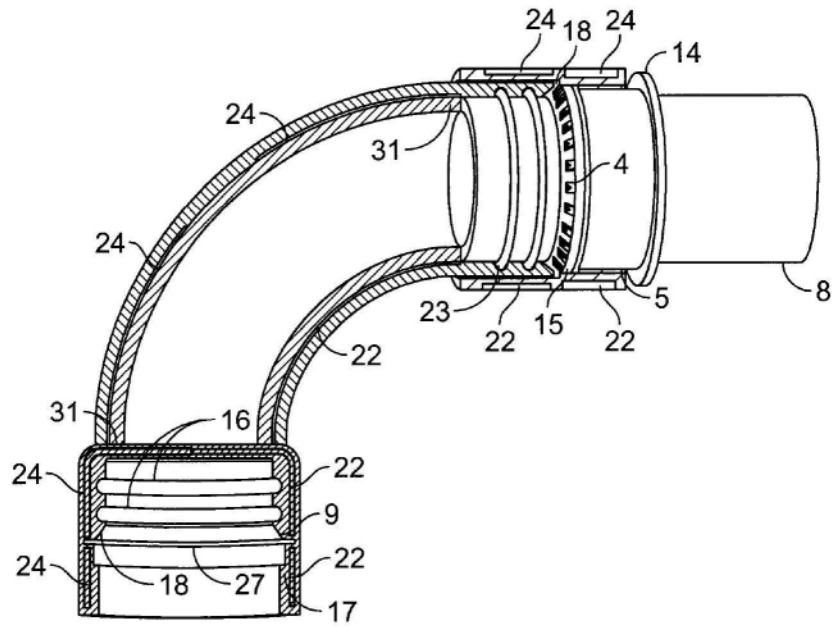


图9

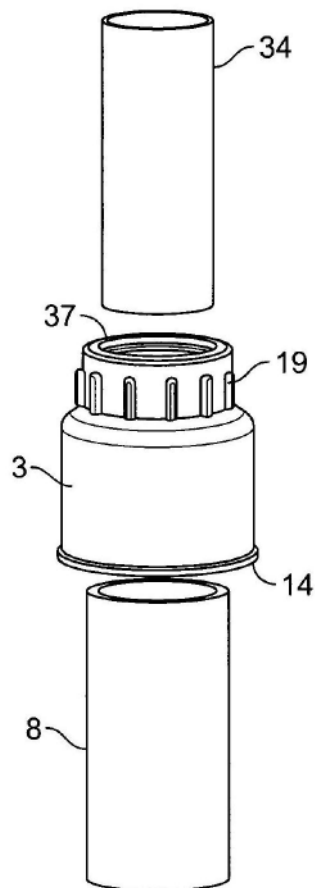


图10

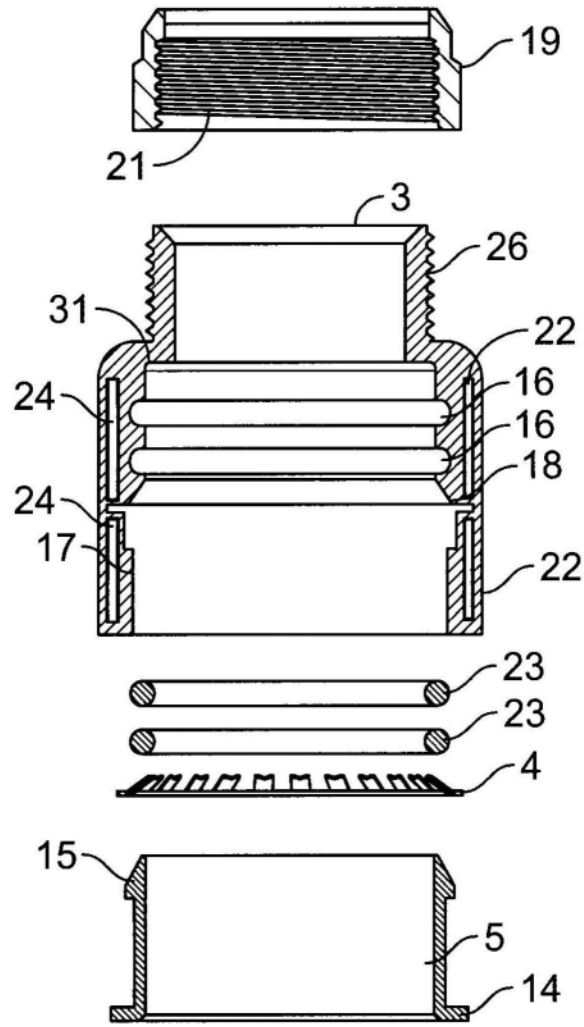


图11

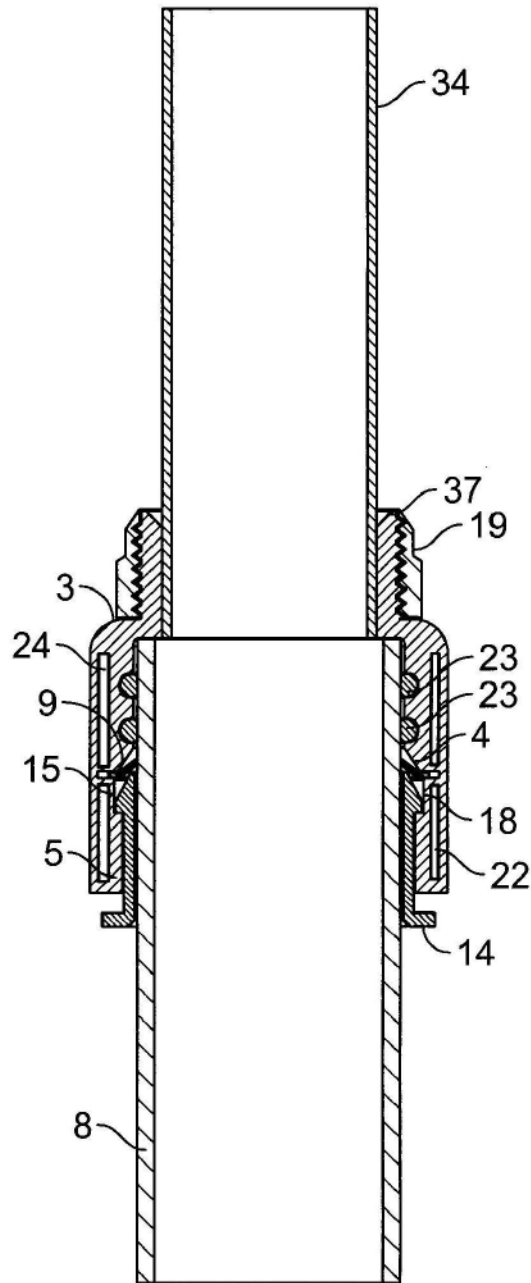


图12

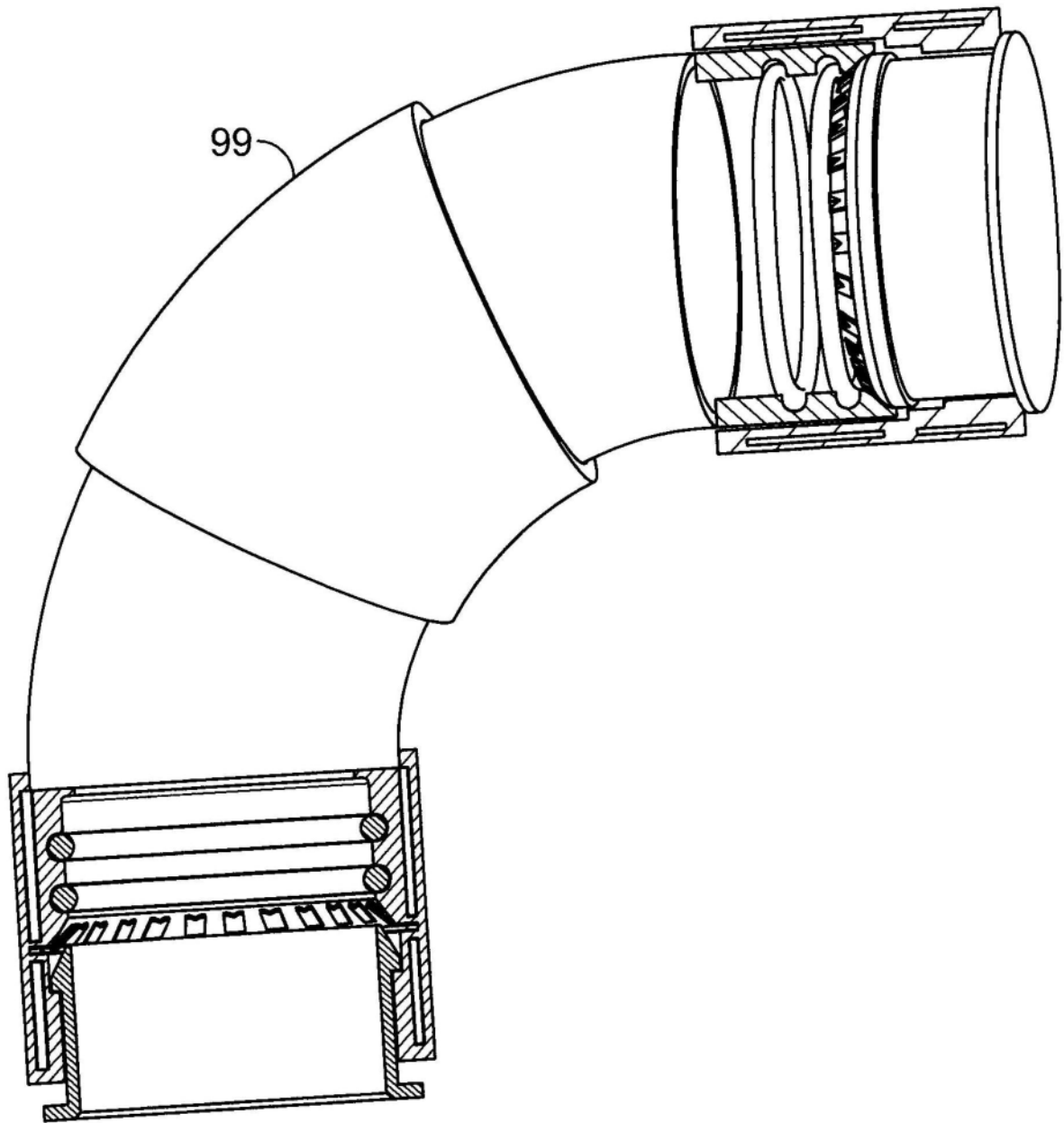


图13

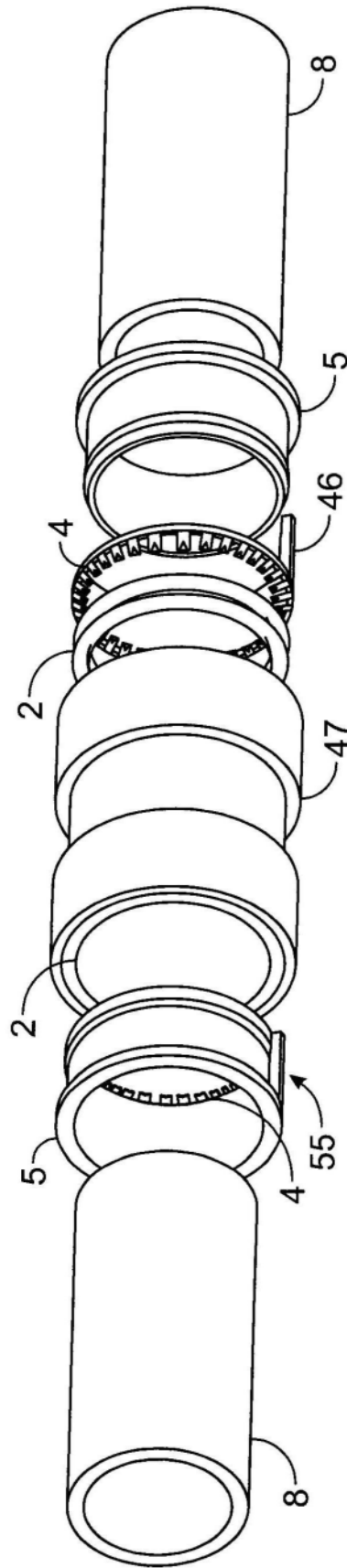


图14A

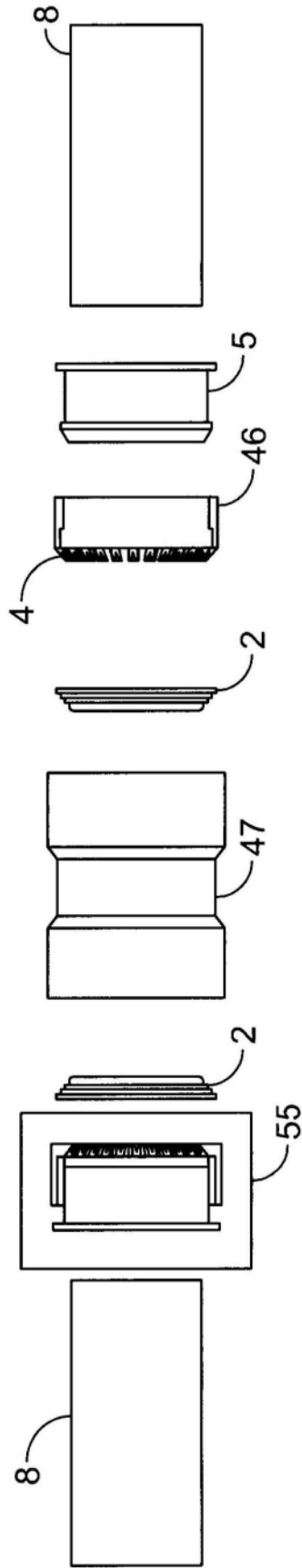


图14B



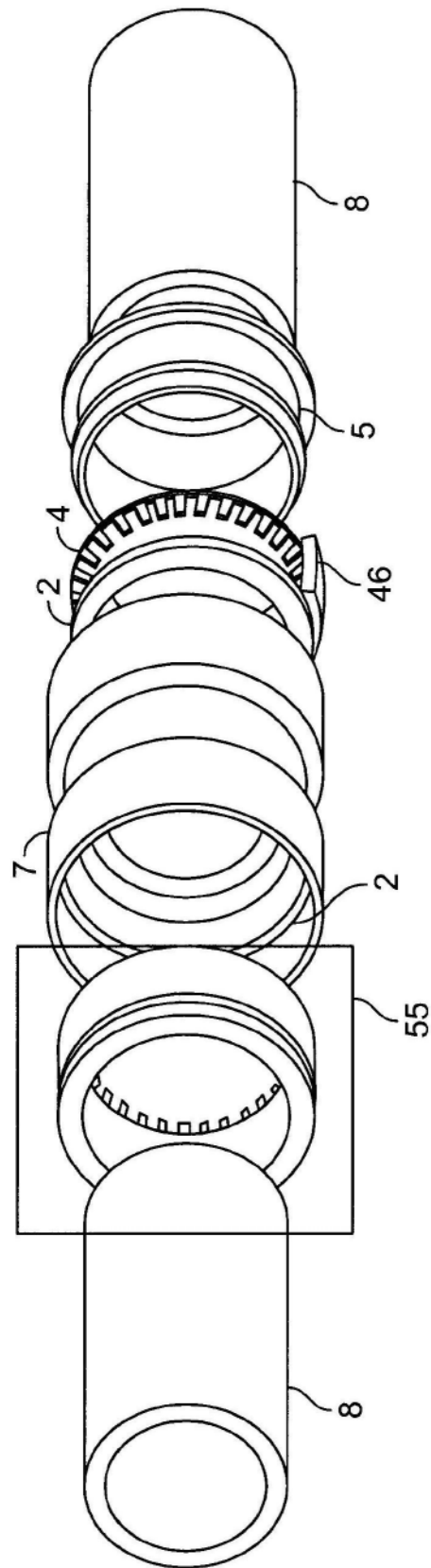


图14C

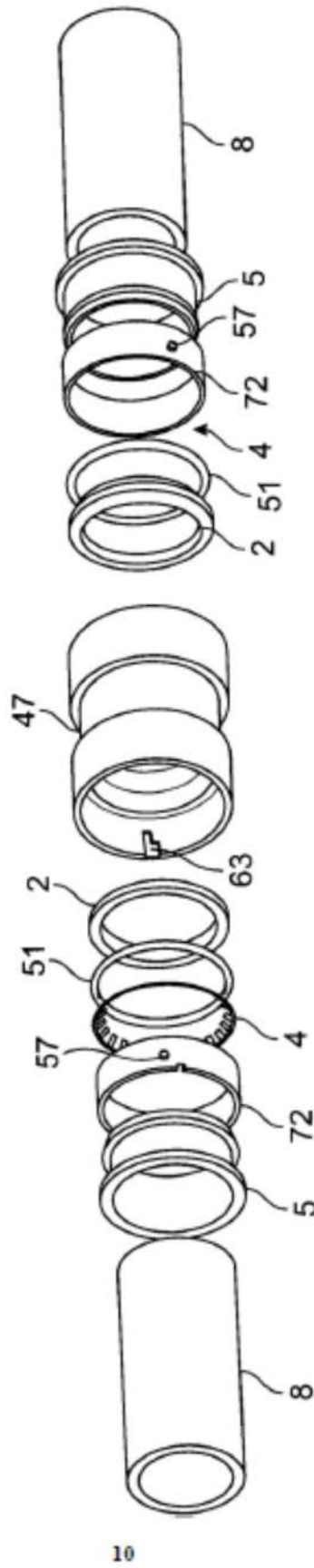


图15A

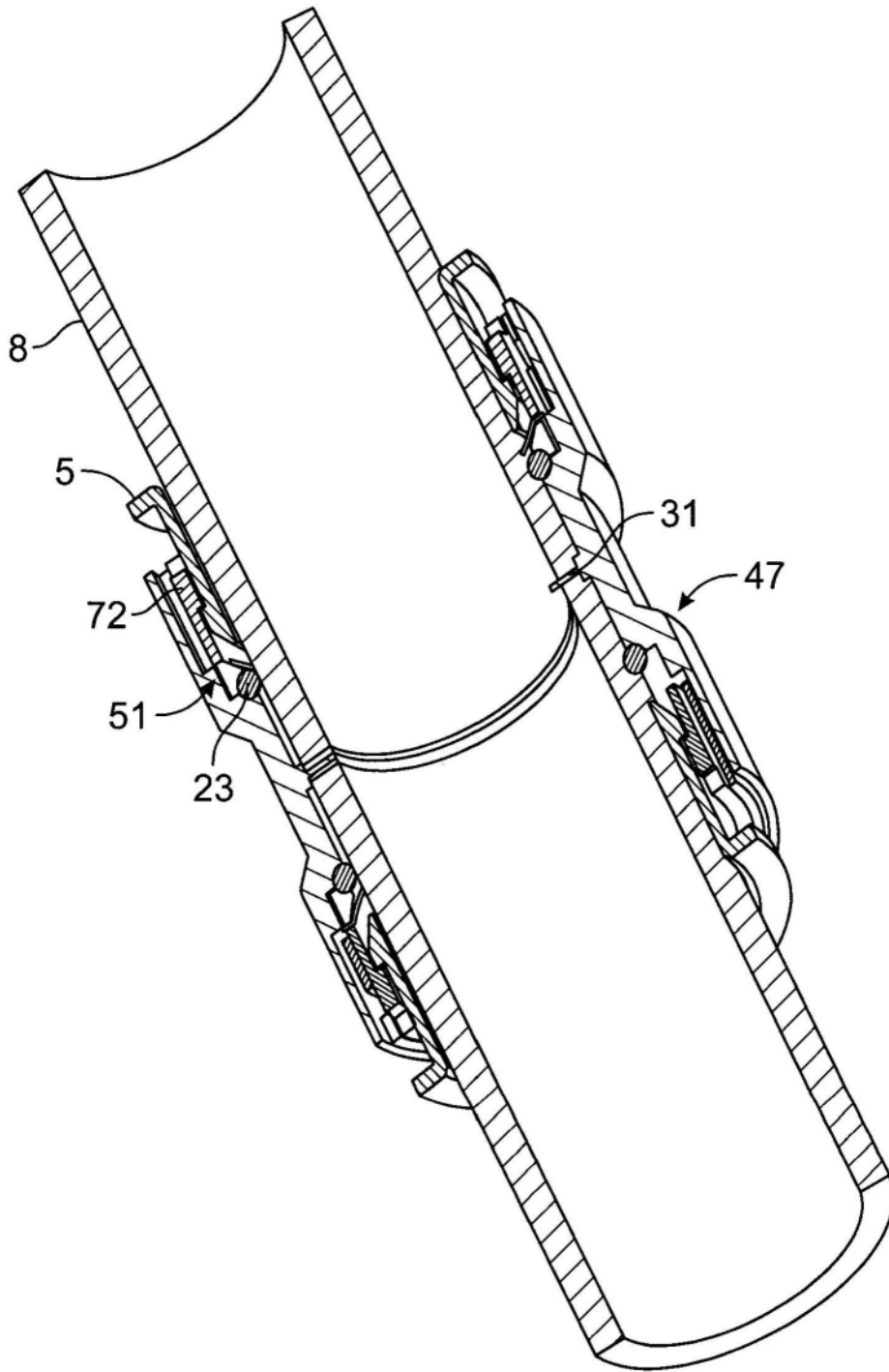


图15B

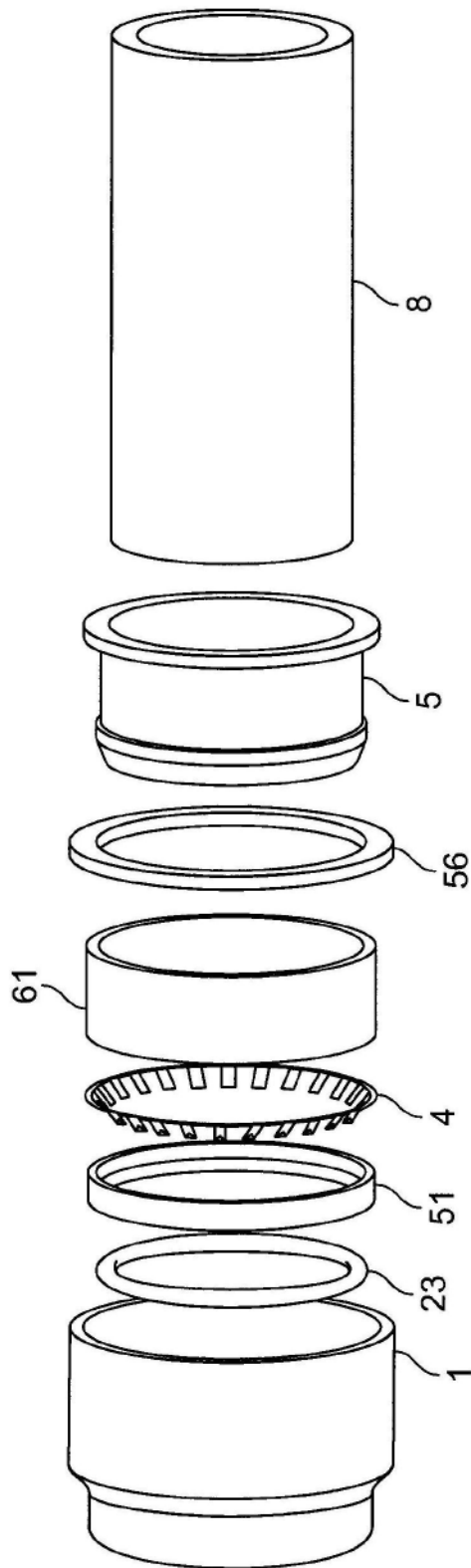


图16

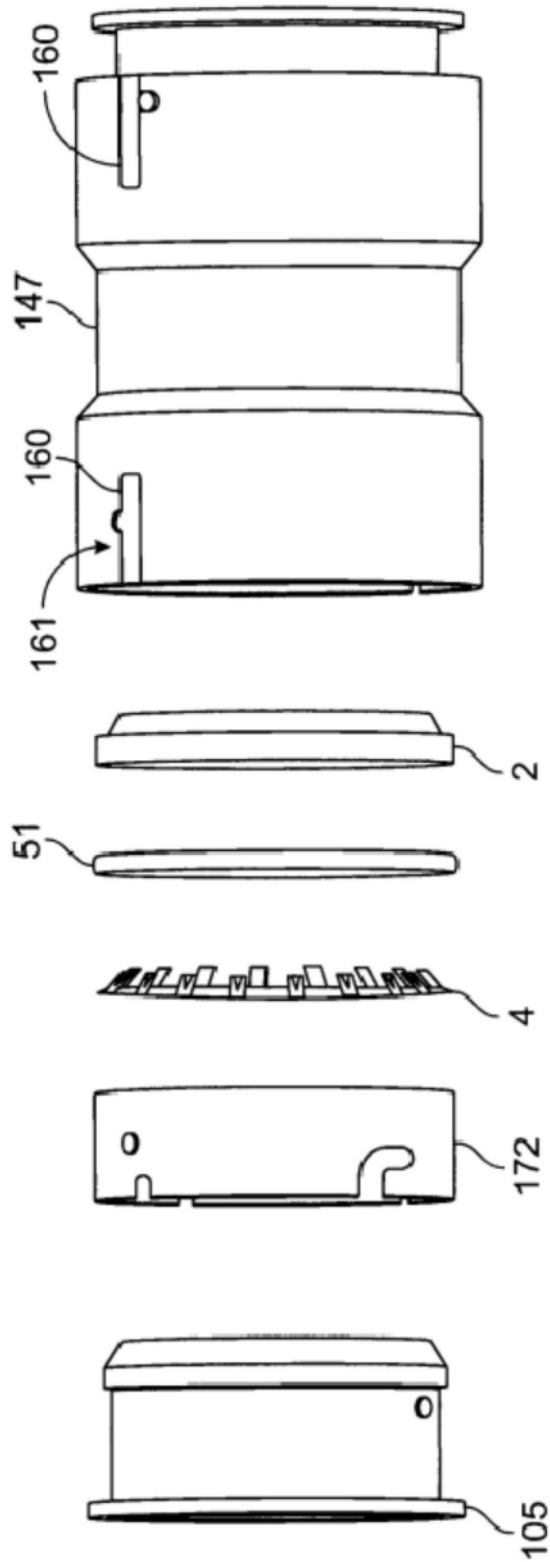


图17

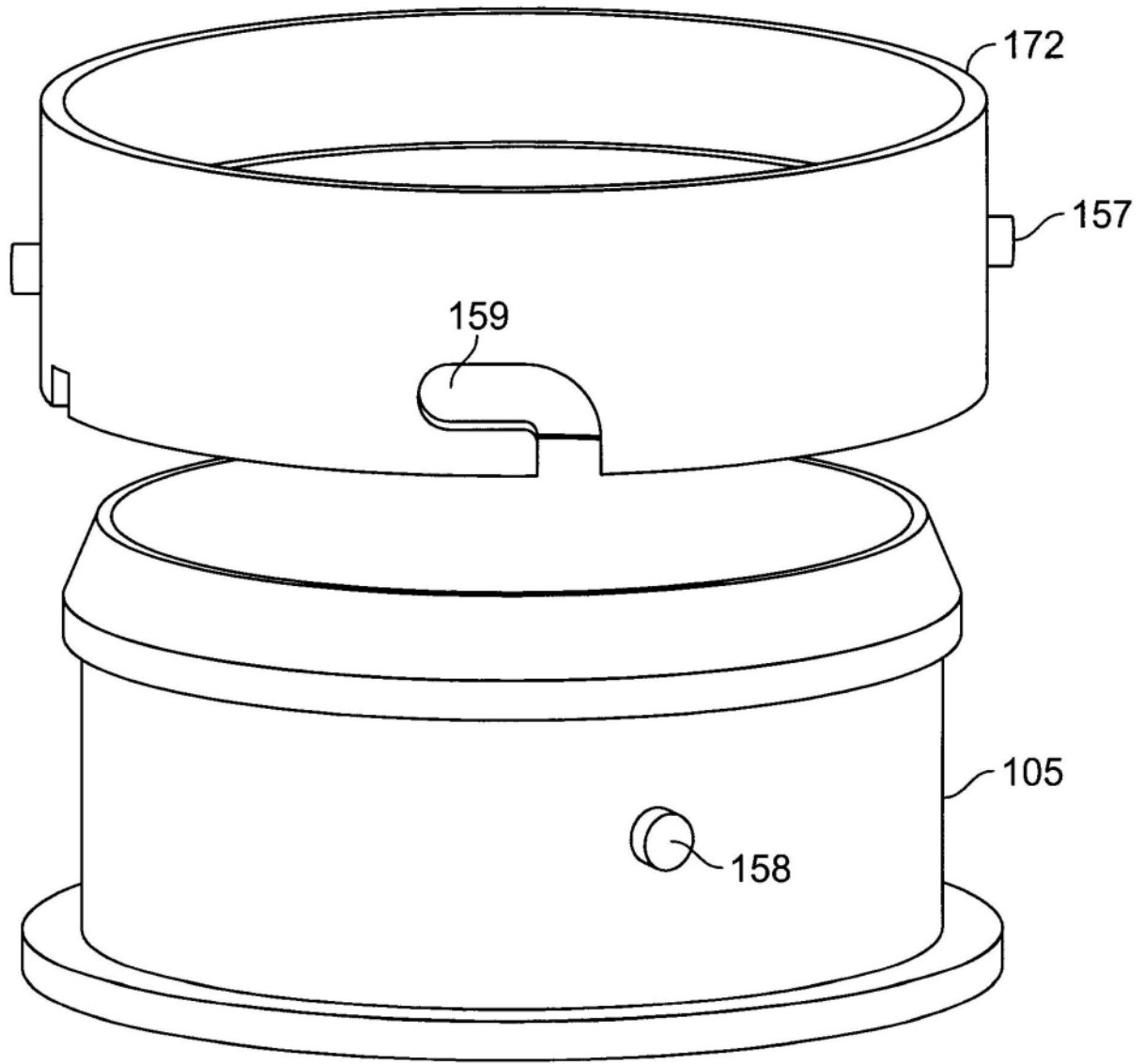


图18