



(12) 发明专利申请

(10) 申请公布号 CN 101961555 A

(43) 申请公布日 2011. 02. 02

(21) 申请号 201010233764. 7

(51) Int. Cl.

(22) 申请日 2010. 07. 20

A63F 13/10(2006. 01)

H04N 13/00(2006. 01)

(30) 优先权数据

2009-170649 2009. 07. 21 JP

2009-170650 2009. 07. 21 JP

2009-170651 2009. 07. 21 JP

(71) 申请人 科乐美数码娱乐株式会社

地址 日本东京都

(72) 发明人 井上佳久 森山昌广 芝宫正和

内山聪志 竹内太一 安达佳刚

(74) 专利代理机构 北京信慧永光知识产权代理

有限责任公司 11290

代理人 武玉琴 李雪春

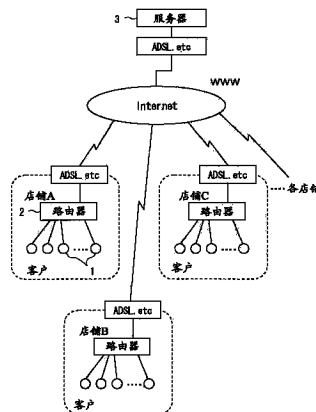
权利要求书 3 页 说明书 20 页 附图 23 页

(54) 发明名称

视频游戏装置、游戏图像显示控制方法和显示模式切换控制方法

(57) 摘要

本发明的视频游戏装置在 2D 显示和 3D 立体显示之间顺利切换,以抑制对游戏者的眼睛的刺激或者因剧烈的有无立体感的变化造成对游戏者头脑的刺激。本装置包括:监视器(11),可以进行 3D 立体显示;虚拟摄像机控制部(161d),有选择地执行显示图像的虚拟摄像机(60L)和(60R)的位置等一致的 2D 显示模式以及两台虚拟摄像机相隔规定距离的位置关系的 3D 立体显示模式;图像显示控制部(161c),根据两台虚拟摄像机显示的左右图像数据使监视器(11)显示 3D 立体图像;显示模式切换处理部(161k),当显示模式指示部(161j)指示另一个显示模式时,使两台虚拟摄像机从一个显示模式的位置关系向另一个显示模式的位置关系过渡变更。



1. 一种视频游戏装置, 根据游戏者对操作构件的操作, 向游戏者提示在虚拟游戏空间内移动的虚拟摄像机的视线方向的视场角内所拍摄的游戏图像, 其特征在于, 包括:

显示部, 其显示画面配置有可以形成 3D 立体显示的视差屏障构件;

虚拟摄像机控制装置, 有选择地执行 2D 显示模式或 3D 立体显示模式, 所述 2D 显示模式在所述虚拟游戏空间内使拍摄图像的第一虚拟摄像机和第二虚拟摄像机的位置和视线保持一致, 所述 3D 立体显示模式在所述虚拟游戏空间内将所述第一虚拟摄像机和第二虚拟摄像机设定成具有规定的关系并位于相互不同的位置且相互交叉的规定视线方向上;

第一图像存储部、第二图像存储部, 暂时存储所述第一虚拟摄像机和第二虚拟摄像机所拍摄的第一图像数据和第二图像数据;

显示模式指示装置, 有选择地指示所述 2D 显示模式和所述 3D 立体显示模式;

图像显示控制装置, 根据所述显示模式指示装置的指示, 通过在每条线使用所述第一图像存储部、第二图像存储部中的图像数据, 生成 3D 立体显示用的图像, 并向所述显示部输出。

2. 根据权利要求 1 所述的视频游戏装置, 其特征在于,

所述图像显示控制装置在所述 2D 显示模式和所述 3D 立体显示模式中, 对所述第一图像存储部、第二图像存储部执行相同的读出处理, 分别生成 2D 显示用的图像和 3D 立体显示的图像。

3. 根据权利要求 1 所述的视频游戏装置, 其特征在于,

所述虚拟摄像机控制装置在 3D 立体显示模式中, 将所述第一虚拟摄像机和第二虚拟摄像机的位置设定成仅相隔规定距离, 所述操作构件将所述第一虚拟摄像机和第二虚拟摄像机的位置指定为一体。

4. 根据权利要求 3 所述的视频游戏装置, 其特征在于,

所述操作构件在 3D 立体显示模式中, 指定所述第一虚拟摄像机的位置和所述第二虚拟摄像机的位置的任意一方与所述规定距离的中间位置中的任意一方。

5. 根据权利要求 1 所述的视频游戏装置, 其特征在于,

所述虚拟摄像机是一台, 所述第一虚拟摄像机是所述虚拟摄像机配置在所述第一虚拟摄像机的位置上拍摄所述第一图像数据, 所述第二虚拟摄像机是所述虚拟摄像机配置在所述第二虚拟摄像机的位置上拍摄所述第二图像数据。

6. 根据权利要求 1 所述的视频游戏装置, 其特征在于,

还包括, 游戏者使用的眼镜, 所述视差屏障构件是在每条规定线上设置偏光方向不同的偏光材料的薄片体和薄板材料的其中一方, 所述眼镜设置有左右的偏光方向不同的偏光材料。

7. 根据权利要求 1 所述的视频游戏装置, 其特征在于,

所述显示模式指示装置, 包括配置在所述显示部的显示画面前面的适当位置的按钮。

8. 根据权利要求 1 所述的视频游戏装置, 其特征在于,

所述显示模式指示装置在所述游戏的进程达到了规定的状况时, 指示从所述 2D 显示模式向所述 3D 立体显示模式变更。

9. 根据权利要求 8 所述的视频游戏装置, 其特征在于,

所述显示模式指示装置, 在所述游戏的进程从所述规定的状况返回时, 指示从所述 3D

立体显示模式向所述 2D 显示模式变更。

10. 一种视频游戏装置的游戏图像显示控制方法,该视频游戏装置具有在显示画面配置有可进行 3D 立体显示的视差屏障构件的显示部,根据游戏者对操作构件的操作,在所述显示部显示虚拟游戏空间内移动的虚拟摄像机的视线方向的视场角内所拍摄的游戏图像,该视频游戏装置的游戏图像显示控制方法,包括:

显示模式指示步骤,有选择地指示所述 2D 显示模式和所述 3D 立体显示模式;

虚拟摄像机控制步骤,根据所述显示模式指示步骤的指示,有选择地执行 2D 显示模式和 3D 立体显示模式,所述 2D 显示模式在所述虚拟游戏空间内使拍摄图像的第一虚拟摄像机、第二虚拟摄像机的位置和视线保持一致,所述 3D 立体显示模式在所述虚拟游戏空间内将所述第一虚拟摄像机和第二虚拟摄像机设定成具有规定的关系并位于相互不同的位置且相互交叉的规定视线方向上;

存储步骤,将所述第一虚拟摄像机和第二虚拟摄像机所拍摄的第一图像数据和第二图像数据暂时存储在所述第一图像存储部和第二图像存储部中;

图像显示控制步骤,根据所述显示模式指示步骤的指示,通过在每条线使用所述第一图像存储部、第二图像存储部中的图像数据,生成 3D 立体显示用的图像,并向所述显示部输出。

11. 一种视频游戏装置,根据游戏者对操作构件的操作,向游戏者提示在虚拟游戏空间内移动的虚拟摄像机的视线方向的视场角内所显示的游戏图像,其特征在于,包括:

显示部,其显示画面配置有可以形成 3D 立体显示的视差屏障构件;

虚拟摄像机控制装置,有选择地执行 2D 显示模式和 3D 立体显示模式,所述 2D 显示模式具有在所述虚拟游戏空间内使拍摄图像的第一虚拟摄像机和第二虚拟摄像机的位置和视线保持一致的位置关系,所述 3D 立体显示模式具有在所述虚拟游戏空间内使所述第一虚拟摄像机和所述第二虚拟摄像机相隔规定距离的位置关系;

图像显示控制装置,将所述第一虚拟摄像机和所述第二虚拟摄像机显示的第一图像数据和第二图像数据暂时存储在所述第一图像存储部和第二图像存储部中,通过在每条线上使用所述第一图像存储部和所述第二图像存储部的图像数据,生成所述第一虚拟摄像机和所述第二虚拟摄像机所拍摄的游戏图像,并向所述显示部输出;

显示模式指示装置,有选择地指示所述 2D 显示模式和所述 3D 立体显示模式;

显示模式切换处理装置,根据所述显示模式指示装置的指示,使所述第一虚拟摄像机和所述第二虚拟摄像机的位置从一个显示模式的位置关系过渡变更到另一个显示模式的位置关系。

12. 根据权利要求 1 所述的视频游戏装置,其特征在于,

所述虚拟摄像机控制装置在所述 3D 立体显示模式的设定中,把所述第一虚拟摄像机和所述第二虚拟摄像机设定在相互交叉的规定的视线方向上。

13. 根据权利要求 1 所述的视频游戏装置,其特征在于,

所述显示模式切换处理装置使伴随所述位置关系过渡变更的所述第一虚拟摄像机和所述第二虚拟摄像机的位移速度沿着时间推移方向进行变化。

14. 根据权利要求 3 所述的视频游戏装置,其特征在于,

所述位移速度,其初期速度与后期速度相比,初期速度为高速。

15. 根据权利要求 3 所述的视频游戏装置,其特征在于,
所述位移速度,其初期速度与后期速度相比,初期速度为低速。
16. 根据权利要求 3 所述的视频游戏装置,其特征在于,
所述位移速度,其中期速度与初期速度和后期速度相比,中期速度为低速。
17. 根据权利要求 3 所述的视频游戏装置,其特征在于,
所述位移速度的变化状况,在从所述 2D 显示模式变更为所述 3D 立体显示模式的显示模式变更时,与在从所述 3D 立体显示模式变更为所述 2D 显示模式的显示模式变更时不相同。
18. 根据权利要求 1 所述的视频游戏装置,其特征在于,
所述显示模式切换处理装置在所述位置关系的过渡变更中,把所述第一虚拟摄像机和所述第二虚拟摄像机的视线方向设定成相互平行。
19. 根据权利要求 1 所述的视频游戏装置,其特征在于,
所述显示模式切换处理装置在所述位置关系的过渡变更中,使所述第一虚拟摄像机和所述第二虚拟摄像机的视线方向指向所述虚拟游戏空间内的规定位置。
20. 一种视频游戏装置的显示模式切换控制方法,该视频游戏装置具有在显示画面配置有可进行 3D 立体显示的视差屏障构件的显示部,根据游戏者对操作构件的操作,在所述显示部显示虚拟游戏空间内移动的虚拟摄像机的视线方向的视场角内所显示的游戏图像,该视频游戏装置的显示模式切换控制方法,包括:
- 虚拟摄像机控制步骤,有选择地执行 2D 显示模式和 3D 立体显示模式,所述 2D 显示模式具有在所述虚拟游戏空间内使显示图像的第一虚拟摄像机和第二虚拟摄像机的位置和视线保持一致的位置关系,所述 3D 立体显示模式具有在所述虚拟游戏空间内使所述第一虚拟摄像机和所述第二虚拟摄像机相隔规定距离的位置关系;
- 图像显示控制步骤,将所述第一虚拟摄像机和所述第二虚拟摄像机显示的第一图像数据和第二图像数据暂时存储在第一图像存储部和第二图像存储部中,通过在每条线上使用所述第一图像存储部和所述第二图像存储部的图像数据,生成所述第一虚拟摄像机和所述第二虚拟摄像机所拍摄的游戏图像,并向所述显示部输出;
- 显示模式指示步骤,有选择地指示所述 2D 显示模式和所述 3D 立体显示模式;
- 显示模式切换处理步骤,根据所述显示模式指示步骤的指示,使所述第一虚拟摄像机和所述第二虚拟摄像机的位置从一个显示模式的位置关系过渡变更到另一个显示模式的位置关系。

视频游戏装置、游戏图像显示控制方法和显示模式切换控制方法

技术领域

[0001] 本发明涉及将游戏图像有选择地切换到二维显示和三维显示（立体显示），并在画面上显示的视频游戏装置、游戏图像显示控制方法和显示模式切换控制方法。

背景技术

[0002] 以往提出过各种各样的在显示画面上显示 3D 图像的技术方案。3D 图像的显示方式一般是视差屏障方式，众所周知的有使用偏光材料、液晶快门以及眼镜的眼镜式，以及作为非眼镜式的视差全景图方式、双凸透镜方式等。此外，近年来提出了可以切换 2D 图像和 3D 图像的显示技术的方案。即，在专利文献 1（日本专利公报第 3973525 号）中记载了具有实现视差屏障方式的液晶面板的监视器的便携式电话机。在该专利文献 1 中所记载的便携式个人电脑和便携式电话机，在选择为二维显示时，液晶面板不产生屏障作用，而在选择为三维显示时，液晶面板产生屏障作用，而且将根据此时通过网络从外部存储媒体接收的图像数据生成的三维显示图像，即左眼用图像和右眼用图像导向监视器画面，并显示为三维图像。

[0003] 专利文献 1 所述的装置，必须预先制作通过特殊的便携式电话机从 Web 网站、邮件接受的 3D 影像数据的内容，即 3D 立体显示用的影像数据。此外，专利文献 1 还记载了内置有将已经制作的一张 2D 图像变换成 3D 立体显示用图像数据的处理部，但即使把一张 2D 图像变换成 3D 立体显示用图像数据，也只能得到模拟 3D 图像。此外，在专利文献 1 中记载的仅仅是从外部获得 3D 影像数据，或从一张 2D 图像形成模拟 3D 图像，关于两台摄像机配置的关系没有任何记载。特别是也没有提及有关有关在 2D 显示和 3D 立体显示之间切换的课题。

[0004] 鉴于上述问题，本发明的第一个目的是提供一种视频游戏装置和游戏图像显示控制方法，对应于游戏者对操作构件进行的操作，根据在虚拟游戏空间内移动的两台虚拟摄像机在所在位置所拍摄的左右游戏图像，有选择地进行二维显示和三维立体显示。

[0005] 本发明的第二个目的是提供一种视频游戏装置以及显示模式切换控制方法，通过过渡变更两台虚拟摄像机的位置关系，使 2D 显示和 3D 立体显示能够顺利地进行切换，抑制对游戏者的眼睛的刺激或者因剧烈的有无立体感的变化而带给游戏者脑部的刺激。

发明内容

[0006] 为了实现所述第一个目的，本发明所涉及的视频游戏装置，根据游戏者对操作构件的操作，向游戏者提示在虚拟游戏空间内移动的虚拟摄像机的视线方向的视场角内所显示的游戏图像，其特征在于，包括：显示部，其显示画面配置有可以形成 3D 立体显示的视差屏障构件；虚拟摄像机控制装置，有选择地执行 2D 显示模式或 3D 立体显示模式，所述 2D 显示模式在所述虚拟游戏空间内使显示图像的第一虚拟摄像机和第二虚拟摄像机的位置和视线保持一致，所述 3D 立体图显示模式在所述虚拟游戏空间内将所述第一虚拟摄像机和

第二虚拟摄像机设定成具有规定的关系并位于相互不同的位置和相互交叉的规定视线方向上；第一图像存储部、第二图像存储部，暂时存储所述第一虚拟摄像机和第二虚拟摄像机所拍摄的第一图像数据和第二图像数据；显示模式指示装置，有选择地指示所述 2D 显示模式和所述 3D 立体显示模式；图像显示控制装置，根据所述显示模式指示装置的指示，通过在每条线使用所述第一图像存储部、第二图像存储部中的图像数据，生成 3D 立体显示用的图像，并向所述显示部输出。

[0007] 此外，为了实现所述第一个目的，本发明所涉及的视频游戏装置的游戏图像显示控制方法，该视频游戏装置具有在显示画面配置有可进行 3D 立体显示的视差屏障构件的显示部，根据游戏者对操作构件的操作，在所述显示部显示虚拟游戏空间内移动的虚拟摄像机的视线方向的视场角内所显示的游戏图像，该视频游戏装置的游戏图像显示控制方法，包括：显示模式指示步骤，有选择地指示 2D 显示模式和 3D 立体显示模式；虚拟摄像机控制步骤，根据所述显示模式指示步骤的指示，有选择地执行 2D 显示模式和 3D 立体显示模式，所述 2D 显示模式在所述虚拟游戏空间内使显示图像的第一虚拟摄像机、第二虚拟摄像机的位置和视线保持一致，所述 3D 立体显示模式在所述虚拟游戏空间内将所述第一虚拟摄像机、第二虚拟摄像机设定成具有规定的关系并位于相互不同的位置和相互交叉的规定视线方向上；存储的步骤，将所述第一虚拟摄像机、第二虚拟摄像机所拍摄的第一图像数据、第二图像数据暂时存储在所述第一图像存储部、第二图像存储部中；图像显示控制步骤，根据所述显示模式指示步骤的指示，通过在每条线使用所述第一图像存储部、第二图像存储部中的图像数据，生成 3D 立体显示用的图像，并向所述显示部输出。

[0008] 采用这些发明，根据游戏者对操作构件的操作，虚拟摄像机在虚拟游戏空间内移动。在虚拟摄像机的视线方向的视场角内所拍摄的游戏图像在显示部上显示，并提供给游戏者，游戏者边看该游戏图像边对操作构件进行操作。显示部由于在显示画面配置了可以进行 3D 立体显示的视差屏障构件，所以游戏者可以边看显示部所立体显示的游戏图像，边娱乐游戏。而且，通过虚拟摄像机控制装置可根据游戏者对操作构件的操作，在游戏的进行中有选择地执行 2D 显示模式和 3D 立体显示模式，所述 2D 显示模式在虚拟游戏空间内使第一虚拟摄像机和第二虚拟摄像机的位置和视线保持一致，所述 3D 立体图显示模式在所述虚拟游戏空间内将所述第一虚拟摄像机和第二虚拟摄像机设定成具有规定的关系并位于相互不同的位置和相互交叉的规定视线方向上。第一虚拟摄像机、第二虚拟摄像机以与显示部的像素数相同的像素数显示游戏图像。第一虚拟摄像机、第二虚拟摄像机所拍摄的第一图像数据、第二图像数据被暂时写入第一图像存储部、第二图像存储部中。此时，通过显示模式指示装置有选择地指示所述 2D 显示模式和所述 3D 立体图显示模式。图像显示控制装置，根据显示模式指示装置的指示，通过在每条线使用第一图像存储部、第二图像存储部中的像素数据，有选择地生成 2D 显示用的图像和 3D 立体显示用的图像，并向显示部输出。根据设置的两台虚拟摄像机所得到的左右游戏图像，有选择地进行二维显示和三维立体显示，根据游戏者的喜好进行的选择、或者根据游戏的状况，向游戏者提供有感染力的游戏图像。

[0009] 此外，在所述发明的视频游戏装置中，所述图像显示控制装置在所述 2D 显示模式和所述 3D 立体显示模式中，对所述第一图像存储部、第二图像存储部执行相同的读出处理，分别生成所述 2D 显示用的图像和 3D 立体显示用的图像。采用该构成，可仅仅通过两台

虚拟摄像机的位置关系的设定处理,就可以实现 2D 显示模式和所述 3D 立体显示模式,从而可减轻处理负担。

[0010] 此外,在所述发明的视频游戏装置中,所述虚拟摄像机控制装置在 3D 立体显示模式中,将所述第一虚拟摄像机和第二虚拟摄像机的位置设定成仅相隔规定距离,所述操作构件将所述第一虚拟摄像机和第二虚拟摄像机的位置指定为一体。采用该构成,通过游戏者对操作构件进行操作,可以使虚拟摄像机在虚拟游戏空间内移动。此时,由于预先使两台虚拟摄像机的位置相关联,可以使两台虚拟摄像机一体地移动(与使一台虚拟摄像机移动的情况相同),从而提高了操作性能。

[0011] 此外,在所述发明的视频游戏装置中,所述操作构件在 3D 立体显示模式中,指定所述第一虚拟摄像机的位置和第二虚拟摄像机的位置的任意一方与所述规定距离的中间位置中的任意一方。采用该构成,如在虚拟游戏空间内中指示一个位置,就可以该位置为基准对两台虚拟摄像机进行定位,即可以使其进行移动,从而可容易地进行两台虚拟摄像机的位置的设定处理。

[0012] 此外,在所述发明的视频游戏装置中,所述虚拟摄像机是一台,所述第一虚拟摄像机是所述虚拟摄像机配置在所述第一虚拟摄像机的位置上拍摄所述第一图像数据,所述第二虚拟摄像机是所述虚拟摄像机配置在所述第二虚拟摄像机的位置上拍摄所述第二图像数据。此时,可采用先确定一方的虚拟摄像机的位置,然后确定另一方的摄像机的位置的方法,或者先确定两个虚拟摄像机的位置的中间位置,然后通过两台虚拟摄像机的位置的规定距离的差分确定左右摄像机的位置的方法,来形成图像。采用该构成,摄像机使用一台即可,由此可使处理简便容易。

[0013] 此外,在所述发明的视频游戏装置中,还包括游戏者使用的眼镜,所述视差屏障构件是在每条规定线上设置偏光方向不同的偏光材料的薄片件和薄板材料的其中一方,所述眼镜设置有左右的偏光方向不同的偏光材料。采用该构成,戴着眼镜就可以目视辨别 3D 立体显示模式和 2D 显示模式的游戏图像,从而不存在每次变更显示模式时需要戴眼镜、摘眼镜的麻烦。

[0014] 此外,在所述发明的视频游戏装置中,所述显示模式指示装置包括配置在所述显示部的显示画面前面的适当位置的按钮。采用该构成,由于指示显示模式的按钮配置在显示部画面的前面附近,使周围的人也容易识别显示模式指示操作,对于游戏者以外的人也可以随着切换至 3D 立体显示模式而感受到以至体验到游戏图像的感染力的变化。

[0015] 此外,在所述发明的视频游戏装置中,所述显示模式指示装置在所述游戏的进程达到了规定的状况时,指示从所述 2D 显示模式向所述 3D 立体图显示模式变更。采用该构成,对于需要表现出感染力的场面可转换至 3D 立体显示模式,由此可以使游戏更有意思。

[0016] 此外,在所述发明的视频游戏装置中,所述显示模式指示装置在所述游戏的进程从所述规定的状况返回时,指示从所述 3D 立体显示模式向所述 2D 显示模式变更。采用该构成,在具有感染力的场面终了后,返回到 2D 显示模式,由此可以防止眼睛过度的疲劳。

[0017] 此外,为了实现所述第二个目的,本发明所涉及的视频游戏装置,根据游戏者对操作构件的操作,向游戏者提示在虚拟游戏空间内移动的虚拟摄像机的视线方向的视场角内所显示的游戏图像,其特征在于,包括:显示部,其显示画面配置有可形成 3D 立体显示的视差屏障构件;虚拟摄像机控制装置,有选择地执行 2D 显示模式和 3D 立体显示模式,所述 2D

显示模式具有在所述虚拟游戏空间内使显示图像的第一虚拟摄像机和第二虚拟摄像机的位置和视线保持一致的位置关系,所述 3D 立体显示模式具有在所述虚拟游戏空间内使所述第一虚拟摄像机和第二虚拟摄像机相隔规定距离的位置关系;图像显示控制装置,将所述第一虚拟摄像机和第二虚拟摄像机显示的第一图像数据和第二图像数据暂时存储在所述第一图像存储部和第二图像存储部中,通过在每条线上使用所述第一图像存储部和第二图像存储部的图像数据,生成所述第一虚拟摄像机和第二虚拟摄像机所拍摄的游戏图像,并向所述显示部输出;显示模式指示装置,有选择地指示所述 2D 显示模式和所述 3D 立体显示模式;以及显示模式切换处理装置,它根据所述显示模式指示装置的指示,使第一虚拟摄像机和第二虚拟摄像机位置从一个显示模式的位置关系过渡变更到另一个显示模式的位置关系。

[0018] 此外,为了实现所述第二个目的,本发明所涉及的视频游戏装置的显示模式切换控制方法,其中该视频游戏装置具有在显示画面配置有可进行 3D 立体显示的视差屏障构件的显示部,根据游戏者对操作构件的操作,在所述显示部显示虚拟游戏空间内移动的虚拟摄像机的视线方向的视场角内所显示的游戏图像,该视频游戏装置的显示模式切换控制方法,包括:虚拟摄像机控制步骤,有选择地执行 2D 显示模式和 3D 立体显示模式,所述 2D 显示模式具有在所述虚拟游戏空间内使显示图像的第一虚拟摄像机和第二虚拟摄像机的位置和视线保持一致的位置关系,所述 3D 立体显示模式具有在所述虚拟游戏空间内使所述第一虚拟摄像机和第二虚拟摄像机相隔规定距离的位置关系;图像显示控制步骤,将所述第一虚拟摄像机和第二虚拟摄像机显示的第一图像数据和第二图像数据暂时存储在所述第一图像存储部和第二图像存储部中,通过在每条线上使用所述第一图像存储部和第二图像存储部中的图像数据,生成所述第一虚拟摄像机和第二虚拟摄像机所拍摄的游戏图像,并向所述显示部输出;显示模式指示步骤,有选择地指示所述 2D 显示模式和所述 3D 立体显示模式;以及显示模式切换处理步骤,根据所述显示模式指示步骤的指示,使第一虚拟摄像机和第二虚拟摄像机位置从一个显示模式的位置关系过渡变更到另一个显示模式的位置关系。

[0019] 采用上述发明,由于显示部的显示画面配置了可以形成 3D 立体显示的视差屏障构件,游戏者可通过 3D 立体显示观看游戏图像。根据游戏者对操作构件的操作,虚拟摄像机可在虚拟游戏空间内移动。虚拟摄像机的视线方向的视场角内所显示的游戏图像在显示部上显示,而提供给游戏者。游戏者边看该游戏图像边对操作构件进行操作。而且,通过虚拟摄像机控制装置,根据游戏者对操作构件的操作,可以有选择地执行 2D 显示模式和 3D 立体显示模式,所述 2D 显示模式具有在虚拟游戏空间内使第一虚拟摄像机和第二虚拟摄像机的位置和视线保持一致的位置关系,所述 3D 立体显示模式具有在所述虚拟游戏空间内使所述第一虚拟摄像机和第二虚拟摄像机隔开规定距离的位置关系。其结果,通过图像显示控制装置,可将第一虚拟摄像机和第二虚拟摄像机所显示的第一图像数据和第二图像数据暂时存储在所述第一图像存储部和第二图像存储部中,并通过在每条线上使用所述第一图像存储部和第二图像存储部的像素数据,生成所述第一虚拟摄像机和第二虚拟摄像机所拍摄的游戏图像,并向所述显示部输出。

[0020] 当通过显示模式指示装置有选择地指示 2D 显示模式和 3D 立体显示模式时,通过显示模式切换处理装置使第一虚拟摄像机和第二虚拟摄像机位置从一个显示模式的位置

关系过渡变更到另一个显示模式的位置关系。因此,与该过渡变更对应,通过虚拟摄像机控制装置和图像显示控制装置使显示模式从一种向另一种变更。由此,显示模式的变更过渡进行,所以可以抑制因剧烈的有无立体感的变化而带给游戏者脑部的刺激。

[0021] 此外,在本发明的视频游戏装置中,虚拟摄像机控制装置在 3D 立体显示模式的设定中,把所述第一虚拟摄像机和第二虚拟摄像机设定在相互交叉的规定的视线方向上。采用此构成,由于对虚拟游戏空间内的规定的目的物或者规定的前方距离赋予了立体感,所以可以提供更接近自然的 3D 立体显示。

[0022] 此外,在本发明的视频游戏装置中,显示模式切换处理装置使伴随所述位置关系过渡变更的第一虚拟摄像机和第二虚拟摄像机的位移速度沿着时间推移方向进行变化。采用此构成,在切换显示模式时,通过使第一、第二虚拟摄像机的位移速度沿着时间推移方向进行改变,可以缓解对游戏者的眼睛或者脑部的刺激的状态进行位移速度的设定。

[0023] 此外,在本发明的视频游戏装置中,所述位移速度,其初期速度与后期速度相比,初期速度为高速。采用此构成,后半程的位移速度变缓,特别是在最终切换到 3D 立体显示模式的情况下,可以缓解刺激。此外,该构成包括使位移速度逐渐减小的状态。

[0024] 此外,在本发明的视频游戏装置中,所述位移速度,其初期速度与后期速度相比,初期速度为低速。采用此构成,由于在切换开始时的位移速度缓慢,特别是在最终切换到 2D 显示模式的情况下,可以缓解刺激。此外,该构成包括位移速度逐渐增大的状态。

[0025] 此外,在本发明的视频游戏装置中,所述位移速度,其中期速度与初期速度和后期速度相比,中期速度为低速。采用此构成,由于在中间区域使眼睛习惯于位移,所以可缓解刺激。

[0026] 此外,在本发明的视频游戏装置中,所述位移速度的变化状况,在从所述 2D 显示模式变更为所述 3D 立体显示模式的显示模式变更时,与在从所述 3D 立体显示模式变更为所述 2D 显示模式的显示模式变更时不相同。采用此构成,可以针对各个切换方向设定适当的位移速度。

[0027] 此外,在本发明的视频游戏装置中,显示模式切换处理装置在所述位置关系的过渡变更中,把所述第一、第二虚拟摄像机的视线方向设定成相互平行。采用此构成,可针对整个进深方向赋予大致均一的立体感。

[0028] 此外,在本发明的视频游戏装置中,显示模式切换处理装置在所述位置关系的过渡变更中,使所述第一虚拟摄像机和第二虚拟摄像机的视线方向指向所述虚拟游戏空间内的规定位置。采用此构成,由于以虚拟游戏空间内规定的目的物或者规定位置为中心形成立体显示画面,所以存在注视对象,由此可以缓解刺激。

[0029] 采用本发明,可使 2D 显示和 3D 立体显示之间的切换顺利地,而且可以抑制对游戏者的眼睛的刺激或者因剧烈的有无立体感的变化(形成、消失)而带给游戏者脑部的刺激。

附图说明

[0030] 图 1 是表示本发明所涉及的游戏系统的一个实施方式的构成图。

[0031] 图 2 是表示游戏终端的一个实施方式的外观的立体图。

[0032] 图 3 是表示游戏终端的一个实施方式的硬件构成图。

- [0033] 图 4 是游戏终端的控制部的功能构成图。
- [0034] 图 5 是表示服务器的一个实施方式的硬件构成图。
- [0035] 图 6 是服务器的控制部的功能构成图。
- [0036] 图 7 是说明虚拟摄像机 60 的移动以及自身角色的移动的示意图。
- [0037] 图 8 是说明采取姿态（攻击态势）的状态的示意图。
- [0038] 图 9 是说明游戏图像的 3D 立体显示模式原理的示意图，图 9(a) 是表示两台虚拟摄像机和拍摄对象的关系的模拟图，图 9(b) 是表示两台虚拟摄像机所拍摄的图像和监视器图像的关系的模拟图。
- [0039] 图 10 是表示通过 3D 立体显示模式显示游戏图像的构成图。
- [0040] 图 11 是说明射击游戏的游戏画面的例子的画面图。
- [0041] 图 12 是说明射击游戏的游戏画面的例子的画面图。
- [0042] 图 13 是说明射击游戏的游戏画面的例子的画面图。
- [0043] 图 14 是说明射击游戏的游戏画面的例子的画面图。
- [0044] 图 15 是说明射击游戏的游戏画面的例子的画面图。
- [0045] 图 16 是说明射击游戏的游戏画面的例子的画面图。
- [0046] 图 17 是说明射击游戏的游戏画面的例子的画面图。
- [0047] 图 18 是说明 2D 显示模式和 3D 立体显示模式之间过渡变更的示意图，图 (a) 表示两台虚拟摄像机的位置关系，即表示相隔距离的关系，图 (b) 表示赋予游戏者的立体感大小的差别，图 (c) 是表示立体感大小的差别的示意图。
- [0048] 图 19 是表示两台虚拟摄像机位置关系变化的其它实施方式的示意图。
- [0049] 图 20 是表示两台虚拟摄像机位置关系变化的其它实施方式的示意图。
- [0050] 图 21 是说明在 2D 显示模式和 3D 立体显示模式之间的过渡变更中的变更速度的一种状态的示意图。
- [0051] 图 22 是说明在 2D 显示模式和 3D 立体显示模式之间的过渡变更中的变更速度的另一种状态的示意图。
- [0052] 图 23 是说明在 2D 显示模式和 3D 立体显示模式之间的过渡变更中的变更速度的另一种状态的示意图。
- [0053] 图 24 是说明根据游戏终端 1 的 CPU161 的游戏程序执行的游戏处理顺序的流程图。
- [0054] 图 25 是说明通过游戏终端 1 的 CPU161 的游戏程序予以执行、从游戏开始到游戏结束插入 2D 显示模式和 3D 立体显示模式之间的切换处理的顺序的流程图。
- [0055] 图 26 是说明在 3D 立体显示模式中的两台虚拟摄像机的位置关系的变更的示意图。
- [0056] 图 27 是表示两台虚拟摄像机的位置关系和图像的立体显示状态的示意图，(a) 为表示两台虚拟摄像机设定成仅相隔距离 d_1 的位置关系 P1 的状态，(b) 为表示两台虚拟摄像机设定成仅相隔距离 d_2 的位置关系 P2 的状态，(c) 为表示两台虚拟摄像机设定成仅相隔距离 d_3 的位置关系 P3 的状态，(d) 为表示两台虚拟摄像机设定成重合的位置关系 P4 的状态。
- [0057] 图 28 是说明通过游戏终端 1 的 CPU161 的游戏程序予以执行、从游戏开始至游戏

结束在 2D 显示模式和 3D 立体图显示模式之间以及在 3D 立体显示模式内的立体显示变更处理的插入顺序的流程图。

具体实施方式

[0058] 图 1 是表示适用于本发明所涉及的视频游戏装置的对战游戏系统的一个实施方式的构成图。对战游戏系统,包括分别设置了相应的识别信息的客户终端装置(游戏终端)1、与多台(此处为八台)游戏终端 1 以通信可能的方式连接,介由其间的中转-连接、以及与各游戏终端 1 的网络(互联网)与其它店铺的游戏终端 1 进行连接的通信设备,即路由器 2;介由各路由器 2 通信可能地予以连接,并对有关多个游戏者使用游戏终端 1 进行的游戏者认证、游戏者选择以及游戏履历的信息进行管理的服务器 3。

[0059] 游戏终端 1 通过游戏者根据监视器所显示的游戏画面进行规定的操作来进行游戏。此外,游戏终端 1 所对应设置的识别信息包括游戏终端 1 所连接的各个路由器 2 的识别信息(或配置有游戏终端 1 的店铺的识别信息),以及配置有游戏终端 1 的店铺内的各个游戏终端 1 的识别信息(称为终端编号)。例如,在店铺 A 的识别信息为 A,店铺 A 内的游戏终端 1 的识别信息为 4 的情况下,该游戏终端 1 的识别信息为 A4。

[0060] 路由器 2,分别通信可能地连接有多个游戏终端 1 和服务器 3,使游戏终端 1 和服务器 3 之间进行数据的发送和接收。

[0061] 服务器 3,通信可能地与各路由器 2 连接,对应设置确定游戏者个人的用户 ID 并存储所述游戏者的信息,且介由路由器 2 与游戏终端 1 进行数据的发送和接收,由此选择与游戏者在同一游戏空间内进行游戏的游戏者(称为对战者)。

[0062] 图 2 是表示游戏终端 1 的一个实施方式的外观的立体图。此外,作为使用游戏终端 1 进行的对战游戏,本实施方式中的对战游戏假设成射击游戏。射击游戏设定有 1 人对 1 人的对战模式、组对战模式。组对战模式是以例如各组 4 人的规定人数的敌我双方游戏者进行对战。在对战模式和组对战模式中,介由后叙的网络通信部 18 和路由器 2 相互发送和接收操作数据。

[0063] 游戏终端 1 具有监视器部 10 和设置在监视器部 10 前面的控制器部 20,在两者之间设置有垫构件 1A。监视器部 10 包括:监视器 11,由显示游戏图像的液晶、等离子显示器等构成;读卡器 13,读取个人卡的内容;硬币收取部 14,用于投入游戏费用;以及例如压入式按钮 15 等后述的指定显示模式用的操作构件。个人卡是存储作为游戏者的识别信息的用户 ID 的磁卡或 IC 卡。此外虽然在图 2 中没有表示,但还配置有发出攻击时(射击等)的效果音等的扬声器 12。

[0064] 控制器部 20 在本实施方式中装备有椅子形状的就座部 21。就座部 21,在其左右具有扶手部 22 和 23。在右扶手部 22 和左扶手部 23 的前端部位设置有大小为可被人手把持的第一操作构件 30 和第二操作构件 40。详细地说,右扶手部 22 前端上面呈平面形状,其上设置有第一操作构件 30。左扶手部 23 的前端上面设置有第二操作构件 40。

[0065] 第一操作构件 30 在内部底面一侧具有光学式鼠标 31,此外,在外部上面设置有压入式开关,即触发器按钮 32,在侧面上层一侧设置有压入式开关,即姿态变更按钮 33,在侧面下层一侧设置有微动刻度盘 34。光学式鼠标 31 具有众所周知的构造,具有滑动量检测部的功能。更详细地说,第一操作构件 30 内部装有:照明器,介由其底板的一部分所形成的透

光部照射外部的照射光；拍摄元件，接收来自外部的反射光进行拍摄。通过检测拍摄元件所拍摄的外部图像的变化，求出第一操作构件 30 的移动量。为了可以检测拍摄图像的变化，在右扶手部 22 的前端上面做成规定的粗糙度。通过使第一操作构件 30 在右扶手部 22 的上面滑动操作，可以测量前后左右方向的滑动量。

[0066] 触发器按钮 32，通过把可动部分 321 压入主体一侧，使内部图示省略的可动的金属片与另一方固定金属片接触等而产生电信号，以此检测压入操作。压入操作是指示相对于监视器 11 的画面所显示的自身角色进行射击动作。

[0067] 姿态变更按钮 33 具有在水平面上可以摇动的构造，一端侧向外方压靠。在每次克服压靠力压入该端侧时执行下蹲姿势。微动刻度盘 34 设定虚拟摄像机 60 的回转速度，虚拟摄像机按照与刻度盘的转动量对应的速度回转。

[0068] 第二操作构件 40 具有用于指示自身角色移动的手动控制器 41，此外，在外部前侧设置有均为压入式开关的姿态按钮 42、项目按钮 43 和动作按钮 44。各按钮 42、43 和 44 采用与触发器按钮 32 相同的结构。手动控制器 41 具有众所周知的构造，具有在水平面上可以向所希望的方向倾斜的操作杆，且该手动控制器 41 输出与操作杆的倾斜方向和倾斜角度对应的信号。与倾斜方向和倾斜角度对应的信号指示在监视器 11 的画面上显示的自身角色在虚拟游戏画面内的移动。倾斜角度指示移动速度，倾斜方向表示移动方向。移动方向可以是 360 度，在信号处理上，设定为包括前后左右规定的方向。例如为八个方向。此外，移动速度与倾斜角度无关，可以仅仅是在停止和移动之间切换而使移动速度为一定的方式，或者可以是把移动速度设定为例如在 2 阶段的规定方式。

[0069] 姿态按钮 42 是具有攻击准备指示构件的功能，通过压入操作指示自身角色所持有的武器进行原本动作的准备动作。项目按钮 43 是用于变更项目的按钮，通过压入操作来循环变更设定预先设定的多种项目（在此为武器）。准备与游戏对应的武器，在此为作为虚拟步枪的来福枪或手枪，除此以外有匕首和手榴弹等。如指定了武器，在监视器 11 画面上的自身角色的手中虚拟地持有武器。动作按钮 44 具有指示动作的构件的功能，例如在近战中指示使出格斗技术。

[0070] 在游戏终端 1 的适当部位配置控制部 16（参照图 3），由输出检测信号和各部分的控制信号的微型计算机等构成。

[0071] 图 3 是表示游戏终端 1 的一个实施方式的硬件构成图。控制部 16 控制游戏终端 1 的整体动作，包括：信息处理部（CPU）161，除了对整个游戏进程的处理、图像显示处理以外，还进行各种信息处理；RAM162，暂时存储处理中的信息等；ROM163，预先存储规定的图像信息和游戏程序等。

[0072] 外部输入输出控制部 171 在控制部 16 和包括读卡器 13 及硬币收取部 14 的检测部之间，把检测信号变换成处理用的数字信号，还把指令信息变换成控制信号向检测部的各设备输出，把这样的信号处理和输入输出处理例如按时间分割。此外，外部输入输出控制部 171 把对应于对按钮 15、第一操作构件 30 和第二操作构件 40 的各种操作的指令信息向控制部 16 输出。外部设备控制部 172 在各自按时间分割的期间内向检测部的各个设备输出控制信号，以及输入来自检测部的各个设备的检测信号。

[0073] 描绘处理部 111 按照来自控制部 16 的图像显示指示，在监视器 11 上显示所需要的图像，其具有视频 RAM 等。声音再生部 121 根据来自控制部 16 的指示，向扬声器 12 输出

规定的信息和 BGM 等。

[0074] 在 ROM163 中存储规定数量（例如每组 4 人）的敌我双方的角色图像、项目（武器）图像、背景图像、各种画面的图像等。各图像为了可以三维显示描绘，由构成三维显示描绘的所需数量的多边形构成，描绘处理部 111 根据来自 CPU161 的描绘指示，进行从三维显示空间（虚拟 游戏空间）的广域坐标系向以虚拟摄像机为基准的本地坐标系的变换、进而向模拟三维显示空间中的位置的变换的计算、光源计算处理等，并且根据上述计算结果，相对于视频 RAM 进行所应描绘的图像数据的写入处理，例如相对于多边形所指定的视频 RAM 的区域进行纹理数据的写入（粘贴）处理。作为背景，可以形成射击游戏中需要表现的例如废弃的工厂遗迹、室外（城市街道、森林等）等各种目的物。

[0075] 在此，对 CPU161 的动作和描绘处理部 111 的动作之间的关系进行说明。CPU161 基于存储在 ROM163 内的操作系统 (OS)，从 ROM163 中读取图像、声音、控制程序数据以及基于游戏规则的游戏程序数据，该 ROM163 为内置式，或者是相对于从外部向监视器 11 输出图像信息和进行图像信息显示的图像显示处理部可拆装的拆装式。读取出的图像、声音和控制程序数据等的一部分或全部被保存在 RAM162 中。此后，CPU161 基于存储在 RAM162 中的控制程序、各种数据（包含显示物体的多边形或纹理等其它文字图像的图像数据、声音数据）以及来自检测部的检测信号等，进行处理。

[0076] 也可以利用例如硬盘驱动器、光盘驱动器、软盘驱动器、硅磁盘驱动器和盒式介质读取机等驱动器，读取 ROM163 所存储的各种数据中能够存储在可以装拆的记录介质中的数据，在这种情况下，记录介质可以是例如硬盘、光盘、软盘、CD、DVD 和半导体存储器等。

[0077] 网络通信部 18 介由路由器 2，进一步介由网络，与我方游戏者、敌方游戏者所操作的游戏终端 1 发送、接收在进行射击游戏中所产生的游戏者的操作信息等。而且，网络通信部 18 介由路由器 2 与服务器 3 之间发送、接收游戏者申请接受处理时的信息、游戏结束时的游戏成绩信息等。

[0078] 图 4 是游戏终端 1 的控制部 16 的功能构成图。控制部 16 的 CPU161 具有作为，接受处理部 161a，通过执行保存在 RAM162 上的游戏程序和控制程序，接受游戏者参加游戏的申请；游戏进度控制部 161b，进行从游戏开始到结束的一系列的运行控制以此使射击游戏运行；图像显示控制部 161c，使监视器 11 显示接受图像和游戏图像等的功能。此外，CPU161 还具有作为：虚拟摄像机控制部 161d，通过执行 RAM162 所保存的游戏 程序和控制程序，控制配置在虚拟游戏空间中的虚拟摄像机 60 的位置和视线方向；角色移动处理部 161e，对自身角色在虚拟游戏空间内的移动动作进行处理；攻击处理部 161f，对自身角色使用虚拟持有的武器进行的攻击动作进行处理；姿态处理部 161g，对在攻击动作之前预先进行的攻击准备的姿态动作进行处理；瞄准显示部 161h，在执行姿态动作的同时显示表示攻击方向的瞄准点；点数处理部 161i，在自身角色向敌方角色的攻击成功时，例如用步枪射击命中时，执行给予规定的点数；显示模式指示部 161j，如后述的那样指示向 2D（二维）显示模式和 3D（三维）立体显示模式的切换；显示模式切换处理部 161k，在 2D 显示模式和 3D 立体显示模式之间的模式变更中，进行后述的两台虚拟摄像机的位置关系的变更控制；通信控制部 161m，进行各种信息的通信控制的功能。

[0079] 接受处理部 161a 通过接受插入游戏终端 1 的读卡器 13 的个人卡，从个人卡中读取用户 ID，把读取的用户 ID 向服务器装置 3 发送。在有多种对战模式的情况下，例如可以

通过手动控制器 41 或按下其它规定的按钮、开关来进行设定。

[0080] 虚拟摄像机控制部 161d, 在光学式鼠标 31 被操作的情况下, 根据操作内容调整虚拟摄像机 60 的视点和视线方向。虚拟摄像机控制部 161d 以与自身角色相对的位置关系来设定虚拟摄像机 60 的位置。此外在本发明中, 为实现 3D 立体显示, 虚拟设置有在后详述的两台虚拟摄像机 60L、60R。此外, 通过光学式鼠标 31 进行虚拟摄像机 60 的移动, 在图 7 的说明中具体说明。

[0081] 角色移动处理部 161e, 在手动控制器 41 被操作的情况下, 根据操作内容调整自身角色的移动方向和移动速度。虚拟摄像机控制部 161d 在自身角色移动时, 为了维持相对的位置关系, 控制自身角色的移动以及进行平行移动。由此维持显示以自身角色为中心的游戏图像。虚拟摄像机控制部 161d 和角色移动处理部 161e 的处理内容通过图像显示控制部 161c 反应在监视器 11 所显示的图像上。

[0082] 图 7 是用于说明虚拟摄像机 60 的移动和自身角色的移动的示意图。在图 7 中, 光学式鼠标 31 在前后 (上下) 方向上仅仅滑动规定距离后, 测量该滑动量, 使虚拟摄像机 60 仅转动相当于测量的滑动量的角度。在光学式鼠标 31 向前侧移动的情况下, 假设摄像机现在位于“A”位置, 则向“B”位置一侧仅转动与滑动量对应的角度。相反, 在光学式鼠标 31 向后侧移动的情况下, 摄像机从“A”位置向“C”位置一侧仅仅转动与滑动量对应的角度。此外, 在光学式鼠标 31 向左右侧移动的情况下, 假设摄像机现在位于“A”位置, 则向水平面上的左右方向仅仅转动与滑动量对应的角度。虚拟摄像机控制部 161d, 对应于输入的滑动方向和滑动量, 使虚拟摄像机 60 移动, 其结果是, 图像显示控制部 161c 使虚拟摄像机 60 的视线方向的规定视场角内所显示的图像在监视器 11 上显示。因此, 即使在同一虚拟游戏空间中进行的组射击游戏, 也能在各个游戏者操作的游戏终端 1 的监视器 11 上显示以各个游戏者为中心的游戏图像。

[0083] 此外, 如手动控制器 41 的操作杆向前后左右方向倾斜规定的角度, 与该倾斜方向和倾斜角度对应的电信号被输出到角色移动处理部 161e。角色移动处理部 161e 根据电信号以与倾斜方向、倾斜角度对应的速度使自身角色移动。移动方向以现在自身角色朝向的方向为基准, 设定前后左右。图 7 是向前方移动。通过使自身角色向所希望的方向移动, 接近或避开敌方角色, 使游戏可以向有利的方向发展。此外, 在自身角色的移动中, 通过操作光学式鼠标 31, 可以确认自身角色的周围, 同时可以进行恰当的移动。

[0084] 攻击处理部 161f, 接受触发器按钮 32 的操作, 使自身角色所持的武器向敌方角色进行攻击。在按下姿态按钮 42 时, 姿态处理部 161g 使自身角色朝向虚拟摄像机 60 的视线方向。具体地说, 自身角色所持有武器的朝向, 例如枪的枪口的朝向与虚拟摄像机 60 的视线方向一致或平行。虚拟摄像机 60 的视点, 具有设定在自身角色的局部 (例如上半身部分) 的斜后方位置的第三人称视点位置 (TBS:third person shooter) 显示模式、以及设定在自身角色的脸部位置或武器位置的第一人称视点位置 (FPS:first person shooter) 显示模式。在按下姿态按钮 42 时, 虚拟摄像机 60 以第三人称视点位置显示模式控制位置, 虚拟摄像机控制部 161d 使虚拟摄像机 60 的视线方向与自身角色大体一致 (在越过肩膀的位置), 因此, 监视器 11 的中心为自身角色的越过肩膀的位置 (例如参照图 15)。

[0085] 图 8 是用于说明采取姿态 (攻击态势) 的状态的示意图。在图 8 中, 虚拟摄像机 60 大体朝向前方, 在这种状态下如按下姿态按钮 42, 与自身角色的朝向没有关系, 虚拟枪

的枪口朝向虚拟摄像机 60 的视线方向的前方。在图 8 的左侧描绘了握住枪目的物时的画面 A、B。画面 A、B 在此以第一人称视点位置显示模式显示。如画面 A 那样,在画面中央显示了表示枪口朝向的瞄准点 11a。瞄准显示部 161h 与姿态处理部 161g 的动作连动,以显示瞄准点 11a。在画面 A 中,瞄准点 11a 和敌方角色 110 的位置不一致,在这种状态下即使按下触发器按钮 32,也不会命中敌方角色 110。而如画面 B 那样,即,只要使光学式鼠标 31 相对于画面 A 向左滑动所要给予的量,可以使瞄准点 11a 与敌方角色 110 重合。具体地说,使敌方角色 110 向监视器 11 的画面中心移动(相对于瞄准点 11a)的方式进行相对移动,从而使两者重合。因此在这种状态下,如按下触发器按钮 32,就会命中敌方角色 110。

[0086] 攻击处理部 161f 计算从枪口射出的子弹的弹道,可以根据计算结果显示弹道,或者如本实施方式那样,可以虚拟子弹相对于十字形的瞄准点 11a 的中心通过具有规定直径的圆形范围(规定的区域)。于是,如敌方角色 110 的一部分重叠在该规定的区域内,就认为是命中。此外,无需限定子弹向十字形的瞄准点 11a 的中心前进,例如也可以进行如机关枪等枪口的不规则晃动处理,或者进行在自身角色移动中的射击方向晃动处理。

[0087] 点数处理部 161i,在向敌方角色攻击成功的情况下,例如积累每次狙击命中的规定点数。在游戏结束时刻,求出敌我各方的点数的总和,并根据其大小决定胜负。此外在被击中情况下,作为表现进行在规定时间内倒下动作,期间可以禁止移动和攻击的指示。此外,在游戏开始时由点数处理部 161i 给予规定的生命值,每次被击中,该生命值就减少规定的值,可以在生命值为 0 时,禁止返回到游戏中,即仅有该游戏者被强制结束游戏。

[0088] 显示模式指示部 161j,根据由游戏者对按钮 15 的操作,或在游戏进程到达预先设定的规定状况的情况下,或者在回到原来的情况下,判断当前的状况,并自动指示 2D 显示模式和 3D 立体显示模式之间的显示方法的变更。所谓 2D 显示模式是将三维显示图像直接显示,所谓 3D 立体显示模式是将用左右眼看时有视差的左右图像引导到对应一侧的眼睛,赋予三维显示图像以立体感。

[0089] 图 9 是说明游戏图像的 3D 立体显示模式的原理的示意图,图 9(a) 是表示两台虚拟摄像机和拍摄对象的关系的模拟图,图 9(b) 是表示两台虚拟摄像机所拍摄的图像和监视器图像的关系的模拟图。图 10 是表示通过 3D 立体显示模式显示游戏图像的构成图。

[0090] 在虚拟游戏空间准备相当于左眼用的虚拟摄像机 60L 和相当于右眼用的虚拟摄像机 60R 共两台。两台虚拟摄像机 60L、60R 具有规定的位置关系,在视线方向上于进深方向的规定位置,具有代表性的是作为虚拟游戏空间内的拍摄对象的角色、目的物的位置进行交叉。图像存储部 162L 表示 RAM162 内的一部分存储区域,写入虚拟摄像机 60L 所拍摄的虚拟游戏空间内的一个场面的图像数据。图像存储部 162R 表示 RAM162 内的一部分存储区域,写入虚拟摄像机 60R 所拍摄的虚拟游戏空间内的一个场面的图像数据。图 9(a) 所示的目的物 OB 1 和 OB2 是包含在场面内的拍摄对象的图像。在此,虚拟摄像机 60L 和 60R 的视线被设定在目的物 OB1 上。此外为了便于说明,虚拟摄像机 60L 所拍摄的图像用纵向直线表示,虚拟摄像机 60R 所拍摄的图像用横向直线表示。

[0091] 图像存储部 162L、162R 的各个图像被合成,在监视器 11 上显示。如后所述,监视器 11 的画面上,粘贴有薄片体的视差屏障构件 71(例如,商品名 Xpo1(注册商标),株式会社有泽制作所制造)。视差屏障构件 71 是通过微细偏光元件有规律地排列而成,在纵向每隔规定的间隔(相当于水平扫描一条线的宽度)交替形成具有纵向狭缝的纵向偏光区域和

具有横向狭缝的横向偏光区域。其结果,在来自监视器 11 的图像光中,仅有纵向偏光的光通过纵向偏光区域,仅有横向偏光的光通过横向偏光区域(参照图 9(b))。眼镜 72,其左右侧粘贴有用于纵向偏光、横向偏光的微细偏光元件(偏光材料),左眼一侧仅使纵向偏光通过,右眼一侧仅使横向偏光通过。因此,戴上(使用)眼镜 72 看来自监视器 11 的偏光图像,可向左右眼提供视差图像,从而看到 3D 立体显示的图像(获得立体感)。

[0092] 更详细地说,在图 10 中,虚拟摄像机 60L、60R 例如在每 1/60(秒)的规定周期 f 反复进行拍摄动作,在各个时刻拍摄的图像暂时写入图像存储部 162L、162R 中。图像存储部 162L、162R 的存储容量为纵向 n 行、横向 m 列,视频 RAM162C 的存储容量为纵向 2n 行,横向 m 列。

[0093] 图像显示控制部 161c 的 R/W 地址控制部 161c-1 依次读出图像存储部 162L 各行的图像数据,并依次写入视频 RAM162C 的奇数行(行)。每写入 1 行结束后,R/W 地址控制部 161c-1 继续依次读出图像存储部 162R 的各行图像数据,并依次写入视频 RAM162C 的偶数行(行)。R/W 地址控制部 161c-1,形成相关的读出地址、写入地址,并生成芯片选择信号。通过这样一系列的写入处理,在视频 RAM162C 中形成左右两眼用的图像数据。

[0094] 视频 RAM162C 的图像数据以规定的高速度反复向监视器 11 读出。监视器 11 的像点数(像素数)为对应于视频 RAM162C 的 $2n \times m$ 。视差屏障构件 71 如图 10 所示的影像(纵向直线、横向直线交替赋予),在纵向的每 1 行像点上,交替排列有前面所述的用于纵向偏光和横向偏光的微细偏光元件。

[0095] 此外,存储虚拟摄像机 60L、60R 所拍摄的图像的图像存储部 162L 和 162R 的存储容量为纵向 2n 行,与监视器 11 的纵向像素数对应,在 3D 立体显示中可以保持与 2D 显示情况相同的分辨率。此外,也可以与向视频 RAM162C 读出图像存储部 162L 和 162R 的存储内容相同,即同步直接向监视器 11 输出。这样可以不使用视频 RAM162C。

[0096] 上述的说明是虚拟摄像机 60L、60R 具有规定的位置关系,设定在相互不同的位置上的情况。下面对 2D 显示模式进行说明。

[0097] 如从显示模式指示部 161j 输出从 3D 立体显示模式向 2D 显示模式切换的指示信号,虚拟摄像机控制部 161d 控制虚拟摄像机 60L 和 60R 的位置,使虚拟摄像机 60L 和 60R 的位置一致,而且视线方向也一致。其结果,虚拟摄像机 60L 和 60R 拍摄相同的图像,图像存储部 162L、162R 的图像数据也相同。其结果,采用与 3D 立体显示的情况相同的处理,把图像数据填入视频 RAM162C 的各行中。即,由于左眼用的图像和右眼用的图像没有产生视差,不能赋予戴眼镜 72 的游戏者以立体感,其结果三维显示图像以 2D 显示模式予以显示,即通常的显示状态。此外,在显示模式指示部 161j 输出从 2D 显示模式向 3D 立体显示模式切换的指示信号的情况下,相反将虚拟摄像机 60L、60R 的位置设定在相隔规定距离的位置关系,其结果在左右两眼之间产生视差,从而形成可以立体显示的图像。这样仅仅通过虚拟摄像机 60L、60R 的配置位置的变更处理,就可以进行 2D 显示模式和 3D 立体显示模式的切换。用于变更显示模式的控制程序预先存储在 ROM163 中。

[0098] 关于在 3D 立体显示模式下虚拟摄像机 60L、60R 的位置关系,虚拟摄像机控制部 161d 进行如下的位置设定。即,以假设虚拟摄像机为一台时所控制的位置信息为基准位置(中心位置),在其左右侧相隔规定距离的位置上,配置左右侧对应的虚拟摄像机。虚拟摄像机 60L、60R 的相隔距离以相当于人的两眼之间的距离较为自然,也较为理想。此外在这

种情况下,也可以虚拟摄像机 60L、60R 的任意一方的位置为基准进行位置处理。

[0099] 返回到图 4,控制部 16 的 RAM162 包括:中途经历信息存储部 162a、逐次对每个游戏者,即逐次对自身以及经由网络通信部 18 所获得的我方、敌方的全部游戏者,更新存储在相同虚拟游戏空间的射击游戏中的游戏中途经历信息;设定信息存储部 162b,存储各种开关、按钮被设定的设定信息和点数信息。在每次游戏结束后,通信控制部 161m 把点数信息与游戏者的用户 ID、游戏终端 1 和店铺的各种识别信息一起发送给服务器装置 3。

[0100] 图 5 是表示服务器装置 3 的一个实施方式的硬件构成图。控制部 36 控制服务器装置 3 的整体动作,包括信息处理部 (CPU) 361;RAM362,暂时存储游戏者的个人信息、各个游戏者的有关游戏的信息等;以及 ROM363,预先存储管理用的规定图像信息和管理用的程序。

[0101] 在 ROM363 所存储的各种数据中存储在可以装拆的存储介质中的数据,可以通过例如硬盘驱动器、光盘驱动器、软盘驱动器、硅磁盘驱动器、盒式介质读取机等驱动器读取,在这种情况下,存储介质可以是例如硬盘、光盘、软盘、CD、DVD、半导体存储器等。

[0102] 网络通信部 38,将各种数据经由 WWW(万维网)等构成的网络,经过多个路由器 2 的任意一个,根据终端识别信息,与对应的游戏终端 1 之间进行发送和接收信息。

[0103] 此外,管理程序存储在 ROM363 中,装载在 RAM362 上,通过 CPU361 依次执行 RAM362 上的游戏进程程序,以此实现各自的功能。

[0104] 图 6 是服务器装置 3 的控制部 36 的功能构成图。RAM362 包括存储用户 ID 等个人信息的游戏者信息存储部 362a 以及更新存储包括每个游戏者的游戏成绩的游戏履历的履历存储部 362b。

[0105] 控制部 36 的 CPU361 包括:存储控制部 361a,向游戏者信息存储部 362a 和履历存储部 362b 存储各种信息;接受部 361b,回应各个游戏终端 1 的游戏者游戏参加申请,执行一系列的接受管理处理;选定部 361c,按照后述的规则,从接受部 361b 所接受的游戏者中选定在同一虚拟游戏空间内进行游戏的规定数量(例如敌我双方各 4 人)的游戏者的组合;通信控制部 361d,与各游戏终端 1 之间收发信息。

[0106] 接受部 361b 接受从游戏终端 1 发送来的游戏者的用户 ID 等个人信息、游戏终端 1 和店铺的各种识别信息,接受参加游戏的申请。

[0107] 此外,接受部 361b 在游戏者指定了参加对战游戏的情况下,指示选定部 361c 进行用于组合对战对方的选定处理。选定部 361c 设定位于同一游戏空间的条件,例如一般是按接受参加的顺序。此外,优选的是优先将来自同一店铺的参加游戏者分配在同一游戏空间中。例如作为从同一店铺大体同时参加的伙伴游戏者,在同一游戏空间中设定为我方游戏者。其中我方游戏者的成员数在没有达到 4 人的情况下,可以用其它店铺的希望参加者来充当。敌方一侧的组也可以同样决定。

[0108] 或者在多个游戏者参加射击游戏的情况下,可以通过指定同一店铺的游戏终端 1(最初接受的主机)并可利用监视器 11 的画面来指定为伙伴,由此使同时参加的伙伴切实地成为成员。

[0109] 当通过选定部 361c 决定游戏者和虚拟游戏空间相关联时,通信控制部 361d 把此信息发送给接受该游戏者参加的游戏终端 1。此外,当虚拟游戏空间内的全部游戏者相关联时,通信控制部 361d 把各个游戏者的信息(至少是各个游戏者操作的游戏终端 1 和设置

该游戏终端 1 的店铺的识别信息) 发送给对方游戏终端 1。这样在各个游戏终端 1 之间就可以收发操作信息。

[0110] 下面通过图 11 ~ 图 17 对射击游戏的游戏画面的例子进行说明。在达到了以下的游戏进程状况时, 生成从图 4 的显示模式指示部 161j 输出的从 2D 显示模式向 3D 立体显示模式进行切换的指示信号。此外通过按下按钮 15, 例如可以交替发出变更显示模式的指示, 而利用其它的条件也可以从 2D 显示模式切换到 3D 立体显示模式。而且也可以在规定的游戏状况结束时, 自动返回到 2D 显示模式, 也可以在按下按钮 15 之前保持 3D 立体显示模式不变。

[0111] 图 11 表示在战斗图像中除了自身角色 P11 以外, 还有伙伴角色 P12, 特别是作为设想的场景可以在监视器 11 画面上出现敌方角色 P21 的情况。在这样的场景中, 优选的是有感染力的显示, 所以在判断出现敌方角色的状况下, 可以切换到 3D 立体显示模式。

[0112] 图 12 的设想场景是自身角色 P11 和敌方角色 P21 进行格斗的场面。在该场景中也优选有感染力的显示, 所以可采用 3D 立体显示模式。如判断为格斗开始的状况, 就切换到 3D 立体显示模式。

[0113] 图 13 和图 14 是设想爆炸的场面, 图 13 是用手榴弹攻击的场面, 图 14 是目的物爆炸的场面。这些场面在表现出攻击的感染力的基础上, 采用 3D 立体显示模式。如判断投掷了手榴弹的状况, 还判断发生了爆炸, 就切换到 3D 立体显示模式。

[0114] 图 15 和图 16 是设想端起枪的状况的场面, 图 15 表示越过肩膀 (TBS), 图 16 表示枪口位置 (FPS)。在端起枪的情况下表示马上要射击, 所以相对于远近感要求有感染力。所以, 如判断按下触发器按钮 32, 就切换到 3D 立体显示模式。此外, 从远近的感染力方面来说, 也可以仅在图 16 的情况下切换到 3D 立体显示模式。

[0115] 图 17 是设想自身角色 P11 在飞行中的场面。同样, 搭乘直升飞机等交通工具的情况也一样, 需要表现在空中的远近感的感染力, 所以如判断在飞行中, 就使用 3D 立体显示模式显示。

[0116] 图 18 是说明 2D 显示模式和 3D 立体显示模式之间的过渡变更的示意图, 图 (a) 表示两台虚拟摄像机的位置关系, 即表示相隔距离的关系, 图 (b) 表示赋予游戏者立体感大小的差别, 图 (c) 是立体感大小的差别的示意图。

[0117] 如图 18(a) 左侧的图所示, 表示把虚拟摄像机 60L 和 60R 重合 (相隔距离为零, 而且视线方向一致), 如同图 (b) 和 (c) 左侧的图所示, 图像通过 2D 显示模式予以显示。另一方面, 在 3D 立体显示模式中, 虚拟摄像机 60L 和 60R 的相隔距离被设定成规定的位置关系 P1。而在图 18 的例子中, 在虚拟摄像机 60L 和 60R 重合的位置关系 P4 的状态和位置关系 P1 的状态之间, 设定有过渡的 2 个阶段的位置关系 P2 和 P3。位置关系 P2 被设定成虚拟摄像机 60L 和 60R 的相隔距离比位置关系 P1 的相隔距离短的规定距离, 位置关系 P3 为虚拟摄像机 60L 和 60R 的相隔距离比位置关系 P2 短的规定距离。相对于位置关系 P1, 位置关系 P2 和 P3 的 3D 立体显示的立体感依次变小。在此实施方式中, 虚拟摄像机 60L 和 60R 的视线方向设定成与设想的规定拍摄对象 (或者规定的前方距离) 交叉。此外在图 18(b) 和 18(c) 中, 鉴于显示空间的关系, 表示了位置关系 P1 和 P3。此外, 过渡性显示的中途位置关系不限于 P2 和 P3 的 2 个阶段, 可以采用任意阶段。

[0118] 图 19 和图 20 是表示两台虚拟摄像机的位置关系变化的其它的实施方式的示意

图。图 19 是虚拟摄像机 60L 和 60R 的视线方向相互平行,仅变更相隔距离的情况。图 20 是虚拟摄像机 60L 和 60R 的相隔距离保持一定,在视线方向上从近距离(立体感大的状态)向远距离(立体感小的状态)变更的情况。此外图 19 和图 20 未表示 2D 显示模式。

[0119] 图 21 ~图 23 是说明在 2D 显示模式和 3D 立体显示模式之间的过渡变更中的位移速度的各种状态的示意图。在图 21 ~图 23 中的显示模式的过渡变更,如图示按多阶段进行,实际是接近连续的状态。在图 21 中,从 3D 立体显示模式向 2D 显示模式变更的位移速度,相对于虚拟摄像机 60L、60R 从位于相隔最远的位置关系的位置向重合位置变更的方向,设定成初期和后期的速度快、中期的速度慢。在图 22 中,设定成初期的速度慢、后期的速度快。更详细地说,设定成速度逐渐加速。在图 23 中与图 22 相反,设定成初期的速度快、后期的速度慢。更详细地说,被设定成速度逐渐减速。速度变更,例如可通过每段一定时间所设定的相隔距离的变化量的大小来实现。此外,视线方向全部平行,但也可以在规定的目的物 OB 或者规定的前方距离进行交叉。此外,从 2D 显示模式向 3D 立体显示模式变更的位移速度如图 21 ~图 23 所示,与上述相反,但不限于此,也可以与从 3D 立体显示模式向 2D 显示模式变更的位移速度变化状况相同。

[0120] 要实现在 2D 显示模式和 3D 立体显示模式之间的过渡变更,在 ROM163 中存储用于实现从 2D 显示模式向 3D 立体显示模式的过渡变更的虚拟摄像机 60L 和 60R 的多阶段的相隔距离的信息。同样,要存储用于实现从 3D 立体显示模式向 2D 显示模式的过渡变更的虚拟摄像机 60L 和 60R 的多阶段的相隔距离的信息。当显示模式切换处理部 161k 指示变更显示模式时,可从 ROM163 中依次读出虚拟摄像机 60L 和 60R 的多阶段的相隔距离的信息,由此进行显示模式的变更。

[0121] 接着,图 24 是说明根据游戏终端 1 的 CPU161 的游戏程序执行的游戏处理顺序的流程图。首先判断接受是否结束(步骤 S1),如没有结束,就脱离本流程。另一方面,若接受结束,通过在监视器 11 上显示对战游戏模式的选择用按钮等,执行对战游戏模式选择处理(步骤 S3)。此外,在步骤 S3 的画面显示也可以在 3D 立体显示模式中进行。例如设定为从两台虚拟摄像机重合的状态(2D 显示模式)过渡变更到赋予预先设定的立体感的相隔距离,以切换到 3D 立体显示模式。

[0122] 对战游戏模式等的选择完成后,对战开始,此时设定 2D 显示模式和 3D 立体显示模式的指示信号的插入许可(步骤 S5)。随后对战开始(步骤 S7)。

[0123] 在对战中通过反复进行以下的处理进行对战。即在本实施方式中,判断是否操作了手动控制器 41(步骤 S9),如该判断被否定,判断是否操作了光学式鼠标 31(步骤 S13),如该判断被否定,判断是否操作了姿态按钮 42(步骤 S17),如该判断被否定,判断是否操作了触发器按钮 32(步骤 S21),如该判断被否定,判断是否操作了动作按钮 44(步骤 S25),如该判断被否定,判断是否操作了姿态变更按钮 33(步骤 S29),如该判断被否定,执行点数计算处理(步骤 S33)。步骤 S33 在全部判断被否定的情况下,越过计算处理。

[0124] 相对于上述各个判断,执行各自对应的处理。即,如操作手动控制器 41,则执行自身角色的移动处理(步骤 S11),如操作光学式鼠标 31,则执行虚拟摄像机 60L、60R 移动处理(步骤 S15),如操作姿态按钮 42,则虚拟摄像机 60L、60R 设定成图 15 的越过肩膀显示(TBS)、或者图 16 的枪口位置(FPS)显示的任意一方(步骤 S19)。此外如操作触发器按钮 32,则执行射击处理(步骤 S23),如操作动作按钮 44,则反复施展格斗技巧(步骤 S27),如

操作姿态变更按钮 33, 则变更自身角色的姿态 (步骤 S31)。而每次完成各种处理, 就进行点数加法的计算处理 (步骤 S33)。通过以上各种处理, 对应于游戏者的操作, 执行根据游戏程序的游戏进程。

[0125] 然后, 用内部计时器 (未图示) 判断是否已经超过规定的游戏时间 (步骤 S35), 如没有超时, 就返回到步骤 S9。另一方面, 如超时, 若显示模式是 3D 立体显示模式, 则从 3D 立体显示模式过渡切换到 2D 显示模式后, 执行游戏结束时的结果处理, 例如执行获得点数的状况、胜负、用于显示结果的各种处理 (步骤 S37), 本流程结束。

[0126] 图 25 是说明通过游戏终端 1 的 CPU161 的游戏程序予以执行、从游戏开始到游戏结束插入 2D 显示模式和 3D 立体显示模式之间的切换处理的顺序的流程图。首先, 判断是否存在从 2D 显示模式向 3D 立体显示模式切换的指示信号, 如被肯定, 判断现在的显示模式是否是 3D 立体显示模式 (步骤 S53)。如现在的显示模式是 3D 立体显示模式, 就脱离本流程。另一方面, 如现在的显示模式不是 3D 立体显示模式, 则虚拟摄像机 60L、60R 的位置被设定成从重合的状态向依次增加相隔距离的方向过渡变更并相隔规定的间隔 (步骤 S55)。

[0127] 另一方面, 在步骤 S51 中, 如不存在从 2D 显示模式向 3D 立体显示模式切换的指示信号, 则判断现在的显示模式是否是 2D 显示模式 (步骤 S57)。如现在的显示模式是 2D 显示模式, 就脱离本流程。另一方面, 如现在的显示模式不是 2D 显示模式, 则虚拟摄像机 60L、60R 的位置被设定成从规定的相隔的位置关系向依次减小相隔距离的方向过渡变更, 最终使位置以及视线方向保持一致 (步骤 S59)。

[0128] 此外在图 24 和图 25 中所示的在 2D 显示模式和 3D 立体显示模式之间的过渡显示模式的切换处理 (虚拟摄像机 60L 和 60R 的位移处理), 例如按如下执行。当接受到输入的切换显示模式的指示信号, 根据从 2D 显示模式向 3D 立体显示模式切换或相反, 虽然从 ROM163 预先存储的多阶段的相隔距离的信息读取的内容不同, 但两台虚拟摄像机 60L、60R 所设定的位置变更处理, 可以在所述多阶段的处理结束之前 (用内部计时器计时), 在各段规定的一定时间对各阶段进行处理。此时如图 21 ~ 图 23 的例子所示, 通过预先设定相邻的各阶段之间的相隔距离之差的大小, 并存储在 ROM163 中, 从而可以调整位移速度。或者相反, 预先使相邻的各阶段之间的相隔距离之差固定, 而变更每一段的时间间隔的长短, 也可以调整位移速度。

[0129] 此外在上述说明中, 从 2D 显示模式切换到 3D 立体显示模式的指示信号的插入, 除了按下压入式按钮 15 的情况以外, 也可以包括将游戏进程转移到图 11 ~ 图 17 的状况为条件的情况。

[0130] 此外, 本发明可以采用以下的方式。

[0131] (1) 在本实施方式中采用了第一操作部 30 和第二操作部 40 的对战游戏, 本发明可以适用于各种游戏, 第一操作部 30 和第二操作部 40 仅是其中一例。该游戏, 在虚拟游戏空间中执行, 而且虚拟摄像机可根据游戏进程等或游戏者的操作在虚拟游戏空间内移动。此外该游戏的种类也可以是模拟格斗游戏、棒球或足球的对战游戏、计时赛等的竞争游戏、麻将游戏、角色培养的培养游戏等。

[0132] (2) 在本实施方式中, 眼镜成为必须的要素, 但在采用以下方式的情况下, 也可以不使用眼镜。即, 作为非眼镜式的一个例子, 也可以采用视差全景图方式或双凸透镜方式。

[0133] (3) 在本实施方式中, 2D 显示模式中的图像, 采用与 3D 立体显示模式相同的方法,

使图像存储部 162L、162R 进行存储,但在 2D 显示模式中,也可以采用仅使用图像存储部 162L、162R 中的一个,读取各条线的图像,并向监视器 11 输出的方法。这样可以仅通过一个图像存储部 获得 2D 显示。

[0134] (4) 在本实施方式中,两台虚拟摄像机 60L 和 60R 所拍摄的各种游戏图像被暂时写入图像存储部 162L 和 162R 中,但也可以不采用图像存储器 162L 和 162R,而直接在视频 RAM162C 中针对每条线交替写入。在这种情况下,视频 RAM162C 具有图像存储部 162L 和 162R 的功能。此外,左右图像交替配置在行方向上,但也可以配置在行列的其中一方,即也可以配置在列方向上。

[0135] 此外,图像存储部 162L 和 162R 的存储容量可以是监视器 11 的像素数的 1/2,另一方面,虚拟摄像机 60L 和 60R 也可分别以与监视器 11 的像素数对应的像素数在虚拟游戏空间内拍摄。具体地说,可以把虚拟摄像机 60L 拍摄的图像中的奇数行的图像,写入图像存储部 162L 的第 1 行到第 n 行,把虚拟摄像机 60R 拍摄的图像中的偶数行的图像,写入图像存储部 162R 的第 1 行到第 n 行,而且,把图像存储部 162L 的图像数据写入视频 RAM162C (在行方向为 2n) 的奇数行,把图像存储部 162R 的图像数据写入视频 RAM162C 的偶数行。这样,在 3D 立体显示中得到与 2D 显示相等的分辨率的情况下,无需使图像存储部 162L 和 162R 的存储容量与监视器 11 的像素数一致,只要虚拟摄像机拍摄的像素数据与像素数一致,通过信号处理可以实现相同的分辨率。

[0136] (5) 2D 显示模式和 3D 立体显示模式之间的切换无需是过渡性的,但采用过渡性切换,可以抑制晃动以及对游戏者眼睛的刺激。此外,在本实施方式中,在 2D 显示模式和 3D 立体显示模式的双方切换中进行过渡显示,按照因变更显示模式引起的眼睛或者头脑受到的刺激的大小,过渡显示可以在从 2D 显示模式向 3D 立体显示模式变更中实施。

[0137] (6) 此外,采用一台虚拟摄像机 60,虚拟摄像机 60L 是虚拟摄像机 60 配置在第一虚拟摄像机位置并拍摄第一图像数据的虚拟摄像机,虚拟摄像机 60R 是虚拟摄像机 60 配置在第二虚拟摄像机位置并拍摄第二图像数据的虚拟摄像机,其位置连续,优选的是交替移动,在各个位置拍摄图像。此时,可采用先指定一方的虚拟摄像机的位置,然后确定另一方的摄像机的位置的方法,或者先确定两个虚拟摄像机的位置的中间位置后,然后通过两个虚拟摄像机的位置的规定距离的差分确定左右摄像机的位置的方法,来形成图像。这样,由于摄像机使用一台即可,由此使处理简便容易。

[0138] (7) 此外,通过变更两台虚拟摄像机位置的距离可以调整 3D 立体显示的程度,由此可以采用提供具有感染力的游戏图像和适合游戏者长时间观看也不容易疲劳的游戏图像。在这种情况下,设定器 15 优选的是具有可以设定立体显示程度的结构的构件,例如优选的是转盘式构件。所以如图 4 所示,在游戏终端 1 的控制部 16 中设置变更处理部 161n,接受设定器 15 的操作内容,指示并处理变更两台虚拟摄像机的位置关系,即变更相隔的间隔距离,变更立体显示的程度。

[0139] 图 26 是说明在 3D 立体图显示模式中的两台虚拟摄像机的位置关系的变更的示意图。图 27 是表示两台虚拟摄像机的位置关系和图像的立体显示状态的图,(a) 表示两台虚拟摄像机设定成仅相隔距离 d1 的位置关系 P1 的状态,(b) 表示两台虚拟摄像机设定成仅相隔距离 d2 的位置关系 P2 的状态,(c) 表示两台虚拟摄像机设定成仅相隔距离 d3 的位置关系 P3 的状态,(d) 表示两台虚拟摄像机设定成重合的位置关系 P4 的状态。

[0140] 如图 27 所示,3D 立体显示按 (c)、(b)、(a) 的顺序,立体显示程度变大,另一方面,(d) 为 2D 显示。此外,在本实施方式中,两台虚拟摄像机 60L、60R 的视线被设定成在虚拟游戏空间内规定的目的物或者前方规定距离的一点交叉,但也可以设定成相互平行。

[0141] 在 3D 立体显示中,两台虚拟摄像机 60L、60R 以怎样的程度相隔,与立体显示的程度相关联,所以可根据使眼睛疲劳少等的试验或经验,将规定的位置关系 P2 作为推荐值进行设定(图 27(b))。此外,考虑到人之间的差别和立体感的感染力的大小,在作为推荐值的位置关系 P2 的前后,设置图 27(c) 所示的位置关系 P3 和 (a) 所示的位置关系 P1。

[0142] 转盘式(dial type) 设定器 15 可以采用输出与转动量对应的电压的公知的可变电阻器。在本实施方式中,在转动方向上形成四处产生“咔嚓声”感的位置,该四处的电压水平作为位置信号予以输出。四处分别对应于 2D 显示模式中的位置关系 P4、3D 立体显示模式中的位置规定 P3、3D 立体显示模式中的位置关系 P2、3D 立体图显示模式中的位置关系 P1。

[0143] 程度变更处理部 161n 检测来自设定器 15 的位置信号,进行两台虚拟摄像机 60L、60R 的位置关系与检测出的位置信号相对应的设定处理。例如,设定器 15 从相当于位置关系 P4 的转动位置转动到相当于位置关系 P2 的转动位置,两台虚拟摄像机 60L、60R 被设定成位置关系 P2。此外,设定器 15 已经位于相当于 3D 立体显示模式中的位置关系 P2 的转动位置,如从该位置转动到相当于位置关系 P1 的转动位置,两台虚拟摄像机 60L、60R 被设定成位置关系 P1,立体显示程度变大。相反,设定器 15 处于相当于 3D 立体图显示模式中的位置关系 P2 的转动位置,如从该位置转动到相当于位置关系 P3 的转动位置,两台虚拟摄像机 60L、60R 被设定成位置关系 P3,立体显示程度变小。

[0144] 在 ROM163 中存储虚拟摄像机 60L、60R 在位置关系 P1 ~ P4 的各个位置关系的相隔距离的信息。程度变更处理部 161n,在设定器 15 每次被操作时,从 ROM163 读出虚拟摄像机 60L、60R 所对应的相隔距离的信息,在 2D 显示模式和 3D 立体显示模式之间,以及在 3D 立体图显示模式内进行立体显示的变更。此外,在 3D 立体显示模式中的位置关系不限于 P1 ~ P3 的三个阶段,如至少有位置关系 P2 和 P3 两个阶段就可以,另一方面,也可以是四个阶段以上的规定阶段。此外,设定器 15 除了转动式以外,也可以是滑动式,也可以是用操纵杆或分成多段的多个按钮构成。

[0145] 图 28 是说明通过游戏终端 1 的 CPU161 的游戏程序予以执行、从游戏开始到游戏结束在 2D 显示模式和 3D 立体图显示模式之间以及在 3D 立体显示模式内的立体显示变更处理的插入顺序的流程图。首先,作为有无输出信号的变更,判断有无对设定器 15 的操作(步骤 S71)。如没有对设定器 15 的操作,就判断游戏是否结束(步骤 S73),如果游戏未结束,就返回到步骤 S71,相反若游戏结束,则本流程结束。

[0146] 在步骤 S71 中,如存在对设定器 15 的操作,可通过操作获得新设定的位置关系的信息(步骤 S75)。然后,变更两台虚拟摄像机 60L、60R 的相隔距离以对应于设定的位置关系对应(步骤 S77),返回到步骤 S71,继续之后的设定监视,直至游戏结束。

[0147] 此外,包括 2D 显示模式在内,与 3D 立体图显示模式之间进行了立体显示的程度变更,立体显示程度变更也可以采用仅在 3D 立体显示模式内执行的方式。在这种情况下,2D 显示模式和 3D 立体图显示模式之间的切换使用切换构件等进行,另一方面,立体显示程度的变更也可以用其他的构件仅在 3D 立体显示模式内执行,即用 P1、P2、P3 中切换位置关系

进行设定就可以。

[0148] 此外,在本实施方式中,通过转动操作设定器 15,以位置关系 P1 ~ P4 有选择地设定两台虚拟摄像机 60L、60R,但也可以用按钮式循环设定的方式。此外,在 3D 立体显示模式中两台虚拟摄像机 60L、60R 的位置关系被设定为三种,但不限于此,预先使设定器 15 的输出变化与两台虚拟摄像机 60L、60R 的相隔距离的关系对应,实际也可以采用连续设定两台虚拟摄像机 60L、60R 的相隔距离的方式。

[0149] 这样在 (7) 所示的实施方式中,视频游戏装置,根据游戏者对操作构件的操作,向游戏者提示在虚拟游戏空间内移动的虚拟摄像机的视线方向上的视场角内所拍摄的游戏图像,优选的是包括:显示部,其显示画面配置有可以形成 3D 立体显示的视差屏障构件;虚拟摄像机控制装置,有选择地执行 2D 显示模式或 3D 立体显示模式,所述 2D 显示模式具有在所述虚拟游戏空间内使拍摄图像的第一虚拟摄像机、第二虚拟摄像机的位置和视线保持一致的位置关系,所述 3D 立体显示模式具有在所述虚拟游戏空间内使所述第一、第二虚拟摄像机相隔规定距离的位置关系;图像显示控制装置,所述第一虚拟摄像机、第二虚拟摄像机所拍摄的第一、第二图像数据暂时存储在第一图像存储部、第二图像存储部中,通过在每条线上使用所述第一图像存储部、第二图像存储部的图像数据,生成由所述第一虚拟摄像机、第二虚拟摄像机所拍摄的游戏图像,并向所述显示部输出;程度变更装置,在所述 3D 立体显示模式中,接受对指示构件的操作,指示变更所述规定的相隔距离。

[0150] 此外,在 (7) 所示的实施方式中,一种视频游戏装置的游戏图像显示控制方法,该视频游戏装置具有在显示画面配置有可进行 3D 立体显示的视差屏障构件的显示部,根据游戏者对操作构件的操作,在所述显示部显示虚拟游戏空间内移动的虚拟摄像机的视线方向的视场角内所拍摄的游戏图像,该视频游戏装置的游戏图像显示控制方法,优选的是包括:虚拟摄像机控制步骤,有选择地执行 2D 显示模式和 3D 立体显示模式,所述 2D 显示模式具有在所述虚拟游戏空间内使拍摄图像的第一虚拟摄像机、第二虚拟摄像机的位置以及视线保持一致的位置关系,所述 3D 立体显示模式具有在所述虚拟游戏空间内使所述第一虚拟摄像机、第二虚拟摄像机相隔规定距离的位置关系;图像显示控制步骤,通过将所述第一虚拟摄像机、第二虚拟摄像机所拍摄的第一图像数据、第二图像数据临时存储在第一图像存储部、第二图像存储部中,通过在每条线使用所述第一图像存储部、第二图像存储部中的图像数据,生成由所述第一虚拟摄像机、第二虚拟摄像机所拍摄的游戏图像,向所述显示部输出;程度变更步骤,在所述 3D 立体图显示模式中,接受对指示构件的操作,指示变更所述规定的相隔距离。

[0151] 采用这些实施方式,由于在显示部的显示画面上配置了可以进行 3D 立体显示的视差屏障构件,游戏者可以看到 3D 立体显示的游戏图像。根据游戏者对操作构件的操作,使虚拟摄像机在虚拟游戏空间内移动。在显示部显示虚拟摄像机的视线方向的视场角内所拍摄的游戏图像,并提供给游戏者。游戏者边看该游戏图像边对操作构件进行操作。而且,通过虚拟摄像机控制装置,对应于游戏者对操作构件的操作,可以有选择地执行 2D 显示模式和 3D 立体图显示模式,所述 2D 显示模式具有在虚拟游戏空间内使第一虚拟摄像机、第二虚拟摄像机的位置和视线保持一致的位置关系,所述 3D 立体图显示模式具有在所述虚拟游戏空间内使所述第一虚拟摄像机、第二虚拟摄像机相隔规定距离的位置关系。其结果,通过图像显示控制装置将第一虚拟摄像机、第二虚拟摄像机所拍摄的第一图像数据、第二

图像数据暂时存储在第一图像存储部、第二图像存储部中,通过在每条线使用所述第一图像存储部、第二图像存储部中的像素数据,与 2D 显示、3D 立体显示模式无关,生成由所述第一虚拟摄像机、第二虚拟摄像机所拍摄的游戏图像,并保持规定的分辨率,向所述显示部输出。在所述 3D 立体显示模式的游戏,如接受对指示构件的指示操作,通过程度变更装置使第一、第二虚拟摄像机的位置关系从相隔所述规定的距离变更到相隔其他的距离,例如向更宽的方向或更窄的方向变更。因此,由于第一、第二虚拟摄像机相隔的距离向更宽或更窄的方向变更,所以与此相对应,可以变更立体显示的程度。相隔距离变宽的话,立体显示的程度变大,相反如变得更窄的话,立体显示的程度变小。其结果,可以调整感染力水平,而且可以提供给适合游戏者、即使长时间观看也不容易疲劳的游戏图像。

[0152] 此外,所述程度变更装置的特征在于,可以切换多种所述相隔的距离。采用该构成,由于可以用多种切换第一虚拟摄像机、第二虚拟摄像机的隔开的距离,所以游戏者容易切换到对应于自己希望的立体显示的程度的相隔距离。

[0153] 此外,所述程度变更装置的特征在于,每次对所述指示构件进行操作,循环地变更所述相隔距离。采用该构成,切换的操作变得容易。

[0154] 此外,所述指示构件连续输出信号,所述程度变更装置根据来自所述指示构件的输出信号,设定所述隔开的距离。按照该构成,如设定隔开的距离实际上可以连续进行的话,就容易设定成游戏者所希望的立体显示程度。

[0155] 此外,所述程度变更装置的特征在于,所述相隔距离包括零。采用该构成,立体显示程度为零,即向 2D 显示模式切换,用同样的操作顺序执行。

[0156] 符号说明

[0157] 1 游戏终端(视频游戏装置)

[0158] 10 监视器部

[0159] 11 监视器(显示部)

[0160] 15 压入式按钮(显示模式指示装置)

[0161] 161c 图像显示控制部(图像显示控制装置)

[0162] 161d 虚拟摄像机控制部(虚拟摄像机控制装置)

[0163] 161j 显示模式指示部(显示模式指示装置)

[0164] 161k 显示模式切换处理部(显示模式切换处理装置)

[0165] 162L、162R 图像存储部

[0166] 162C 视频 RAM

[0167] 60L、60R 虚拟摄像机(第一虚拟摄像机、第二虚拟摄像机)

[0168] 71 视差屏障构件

[0169] 72 眼镜。

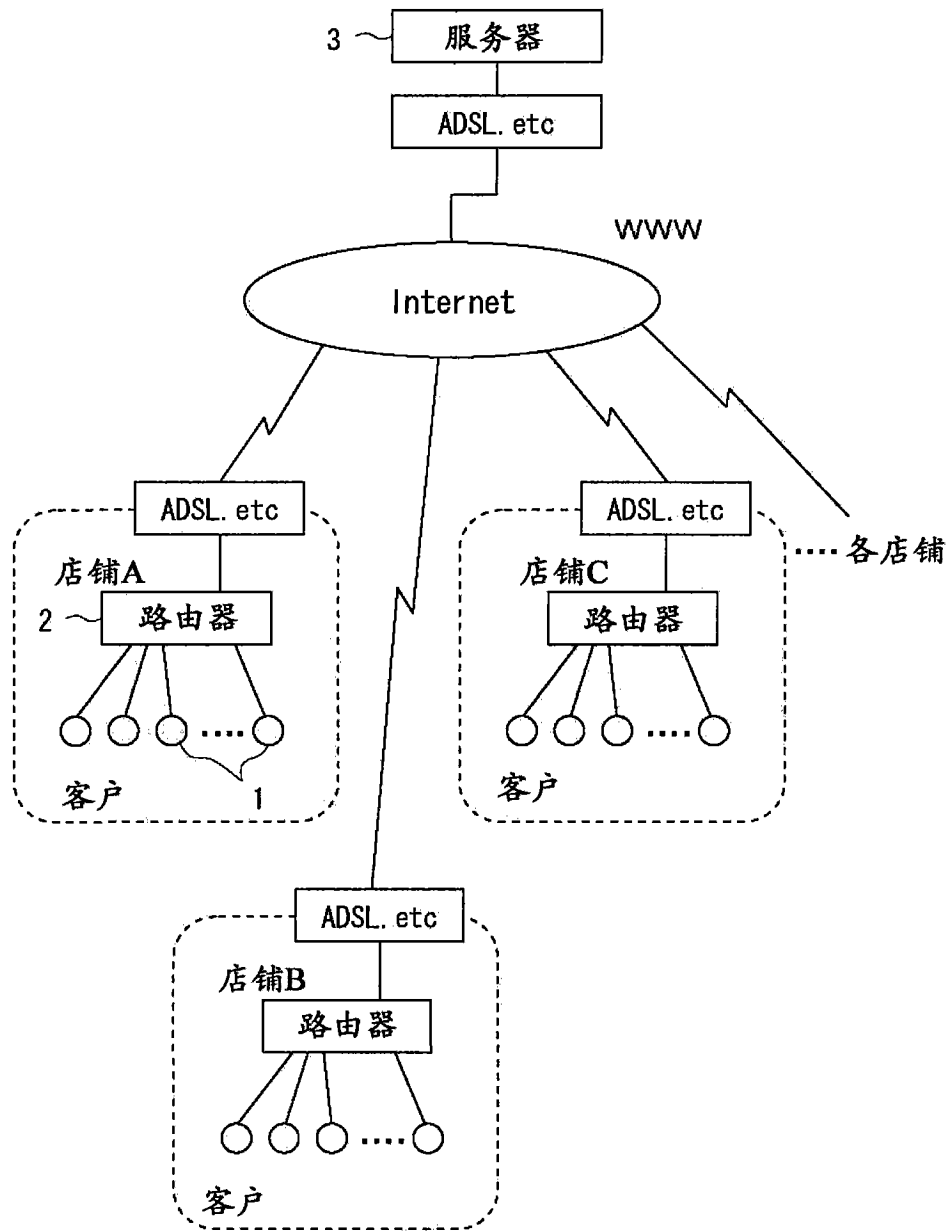


图 1

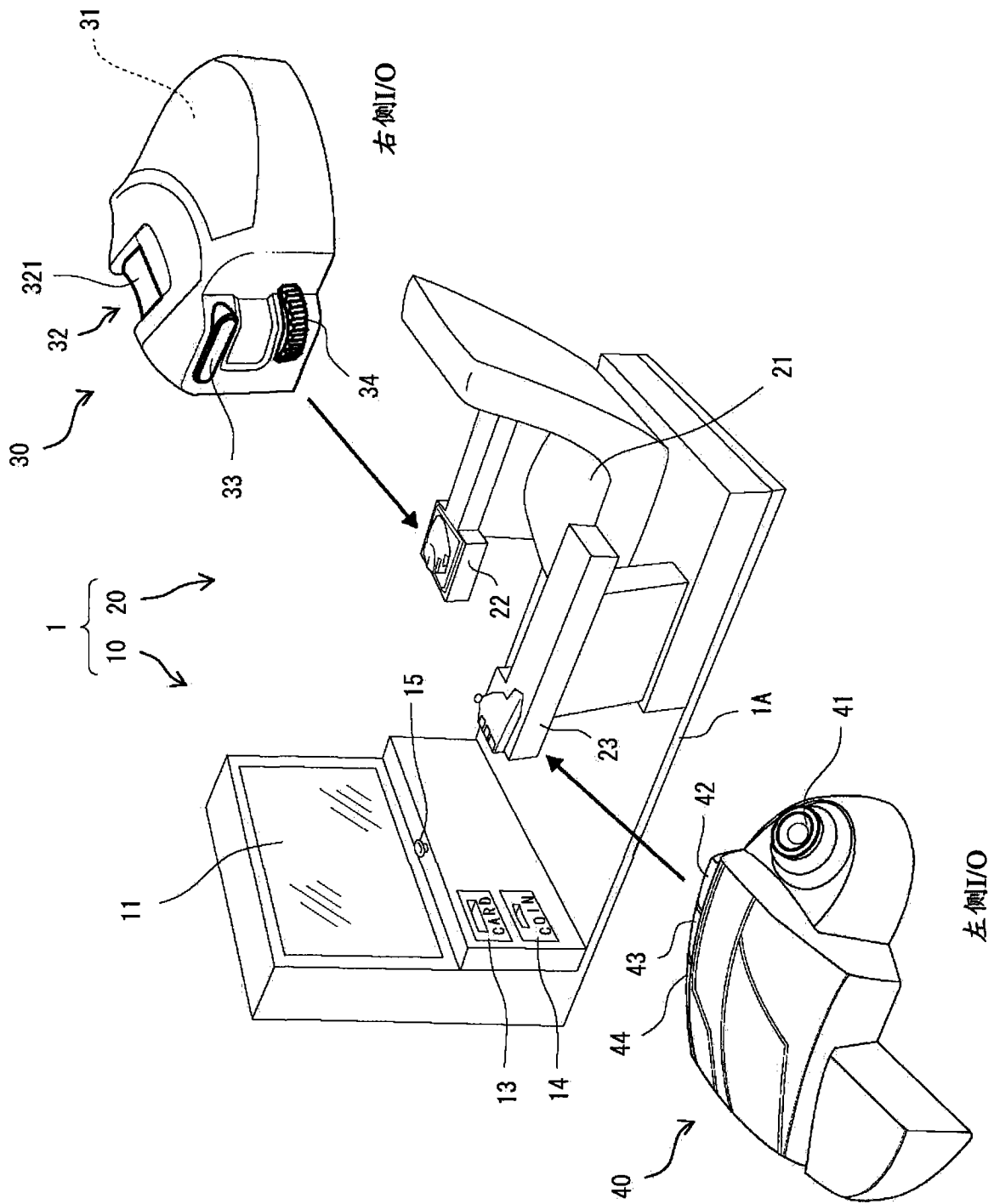


图 2

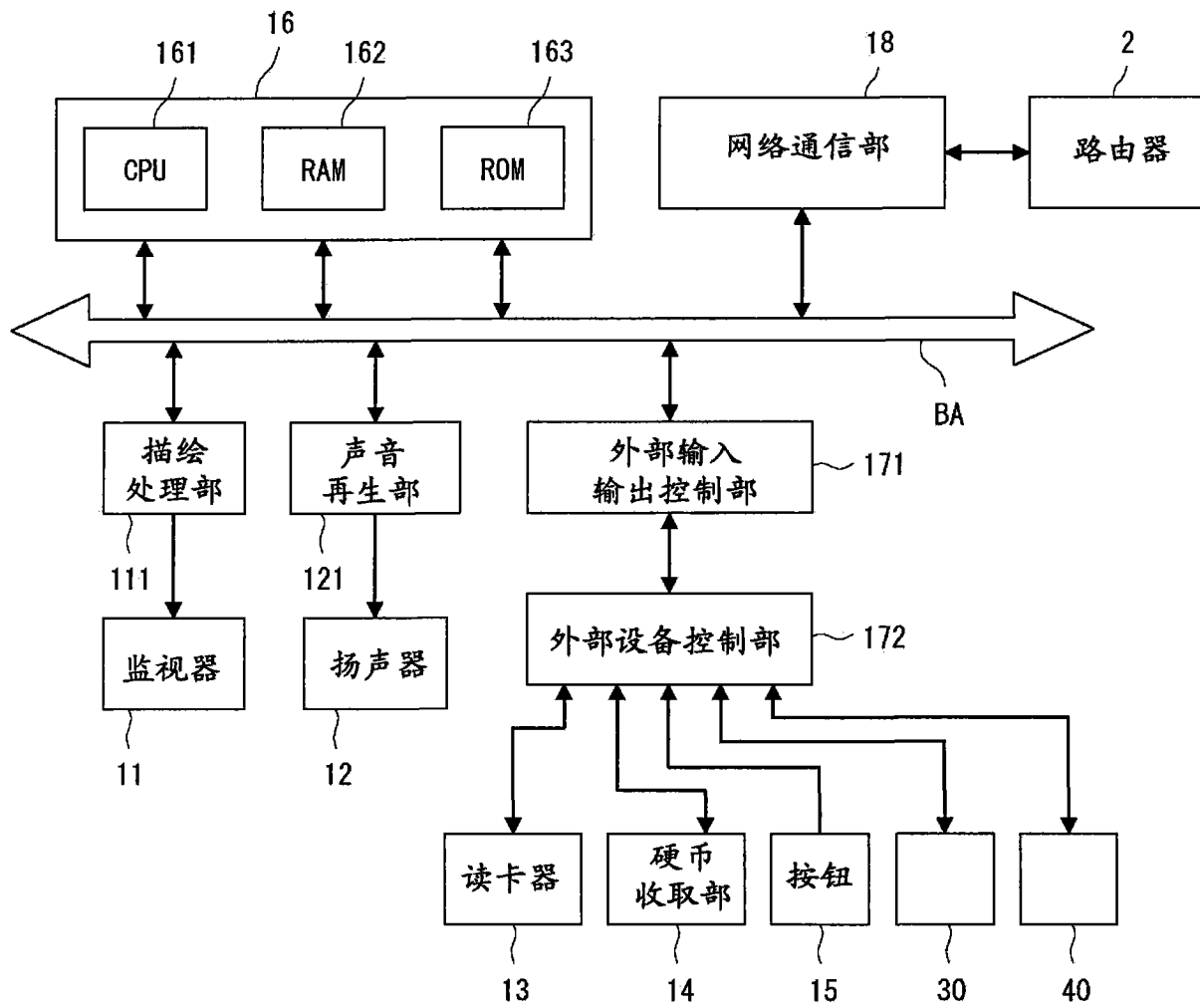


图 3

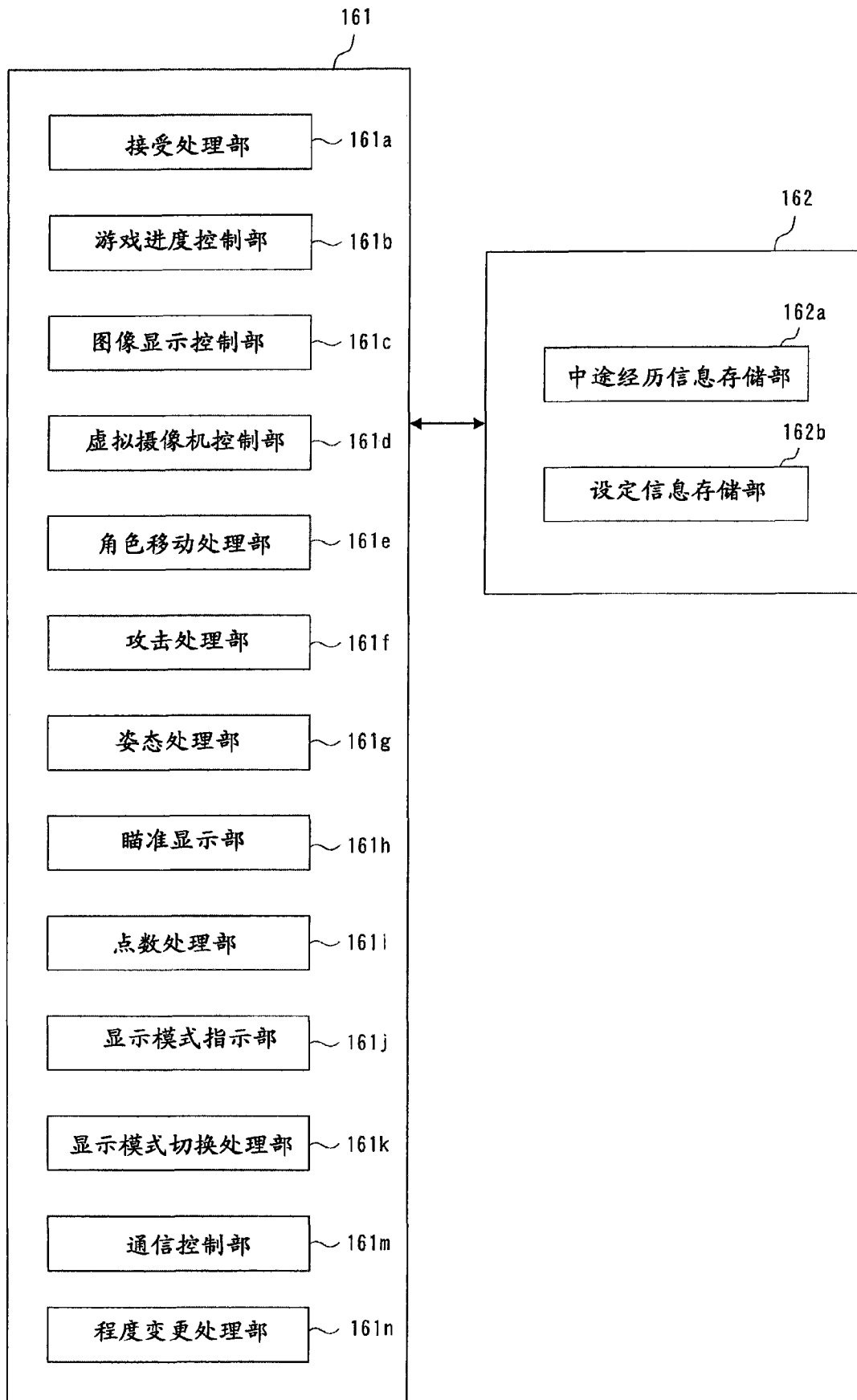


图 4

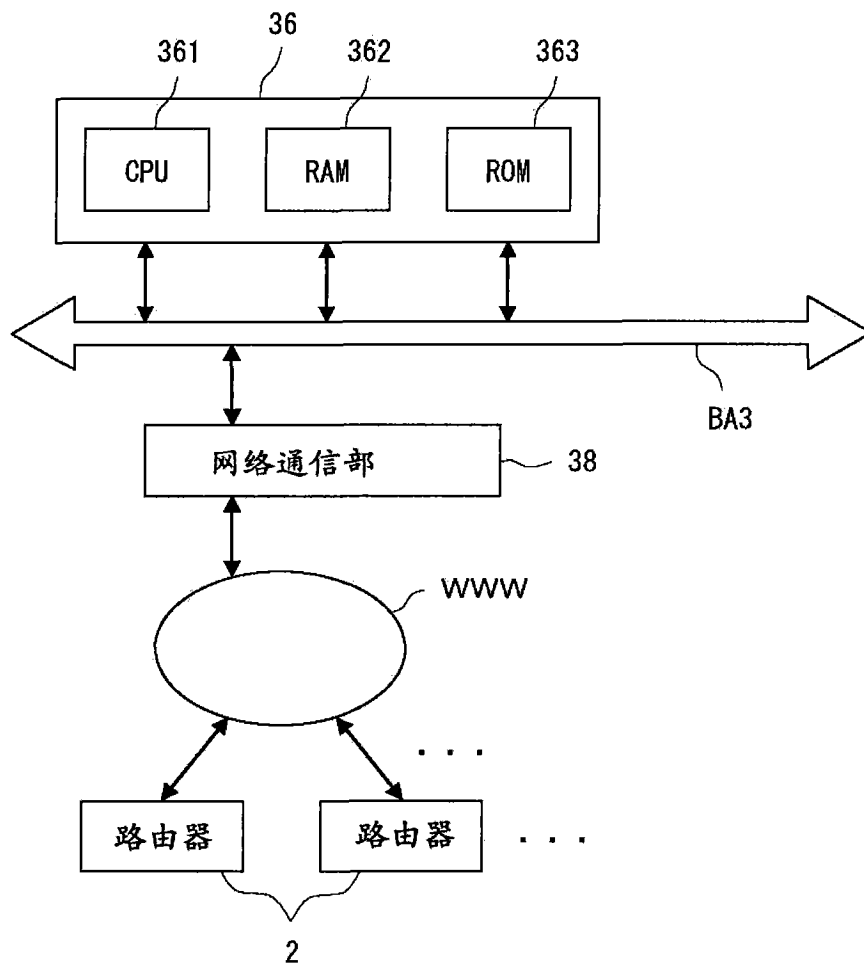


图 5

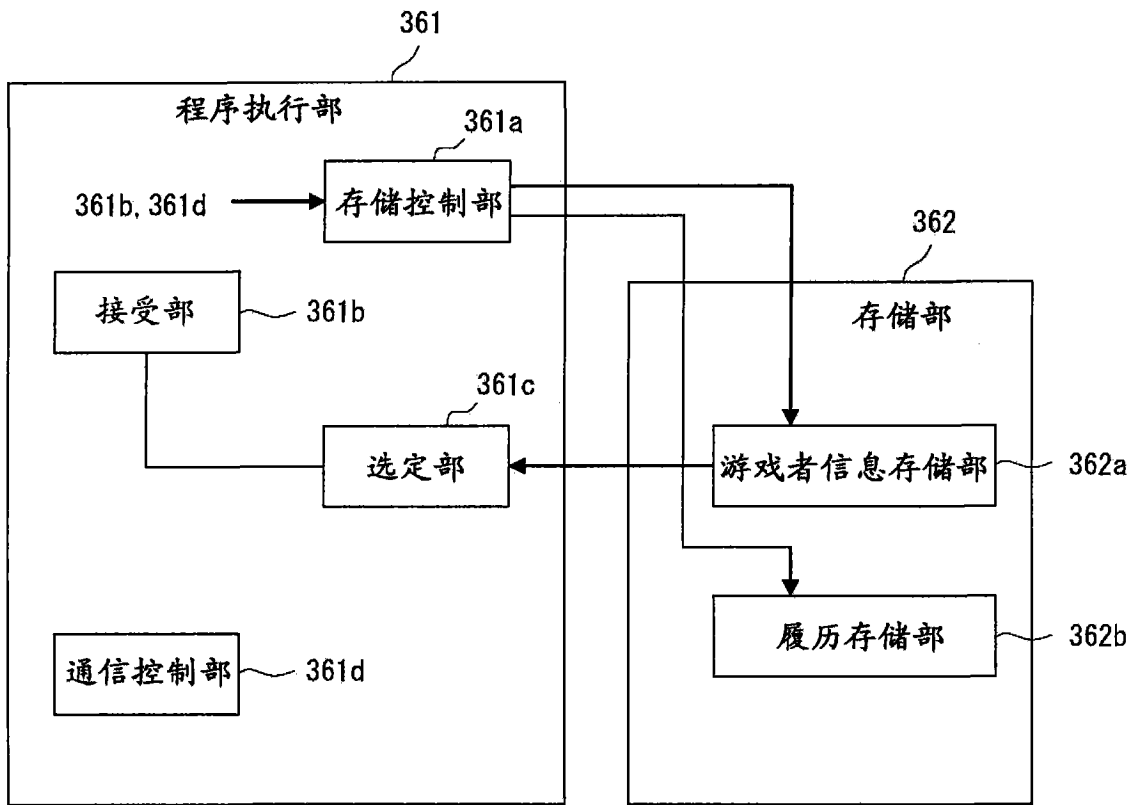


图 6

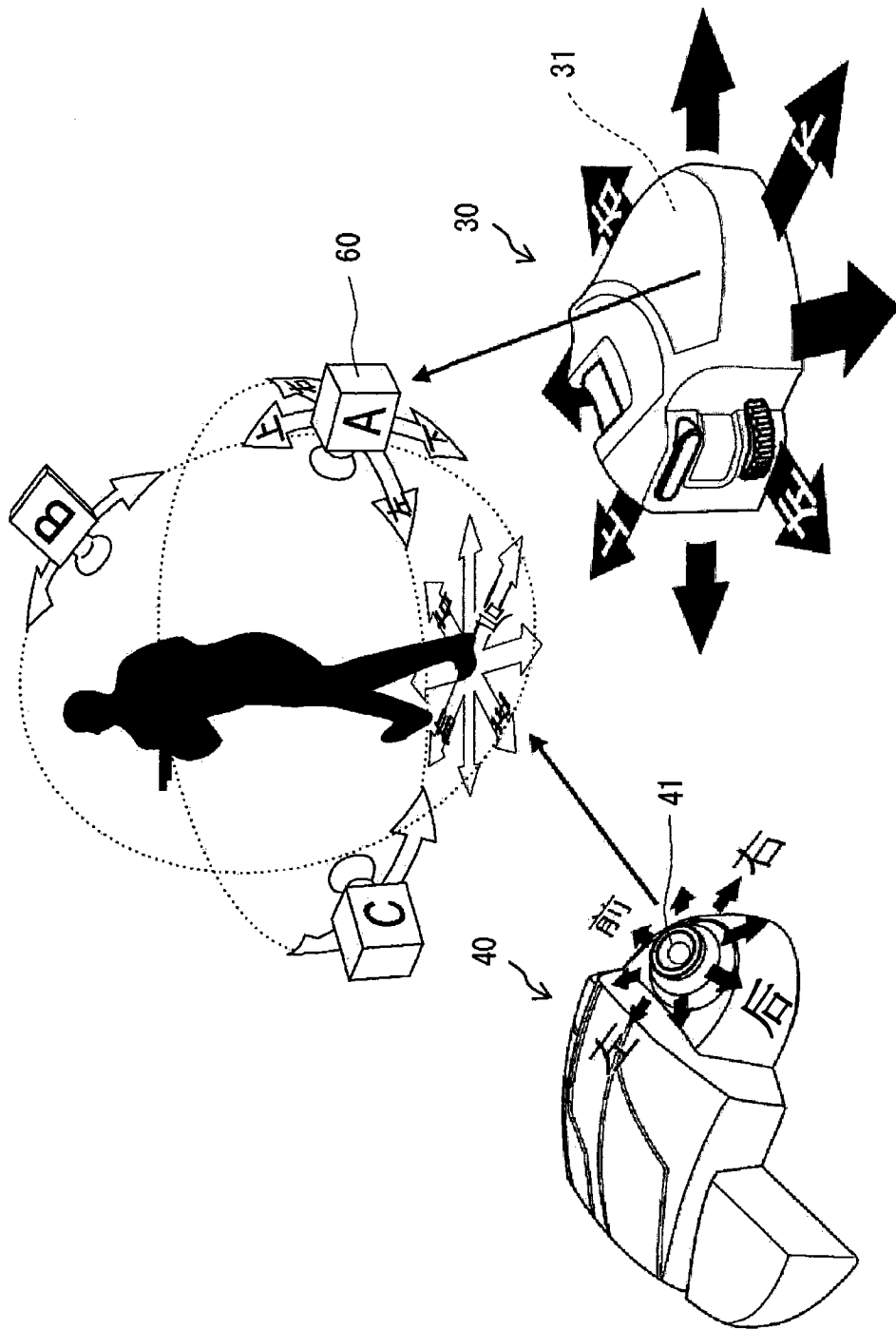


图 7

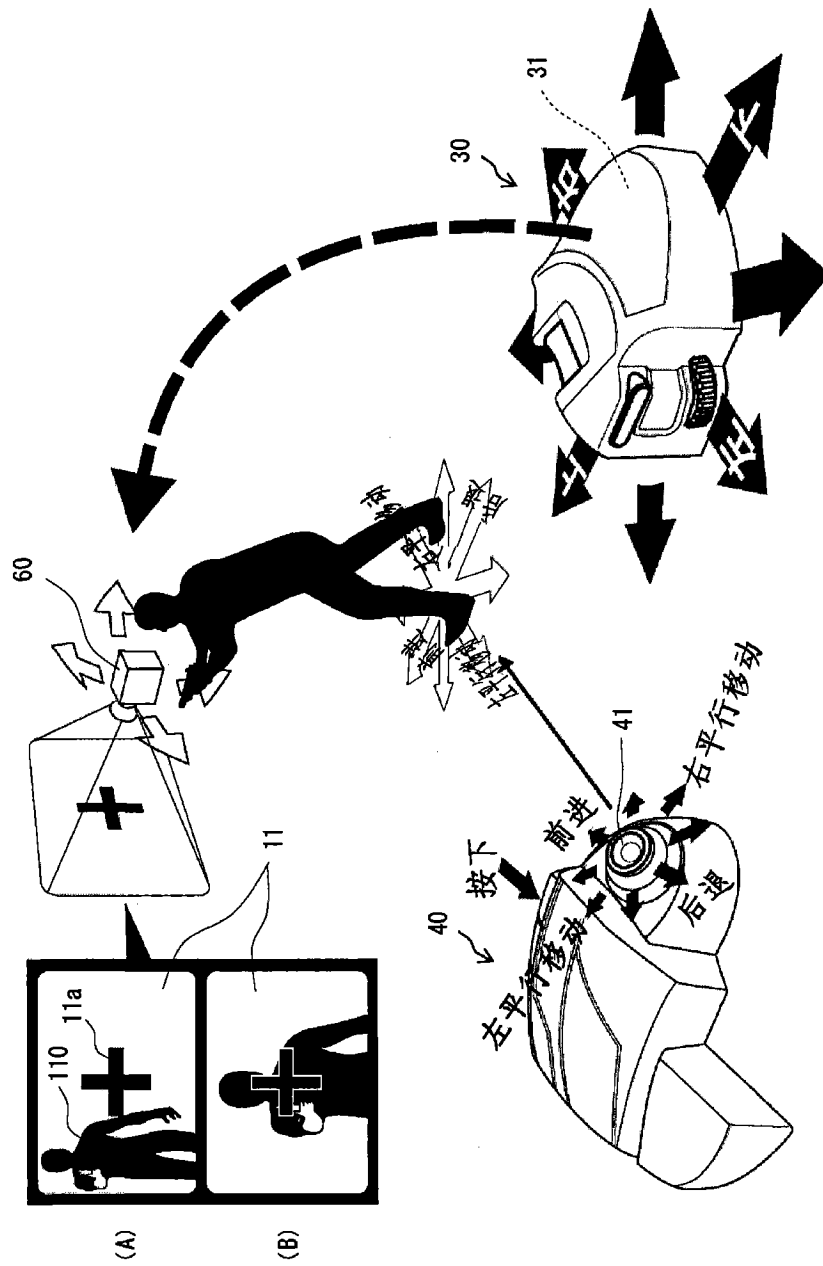


图 8

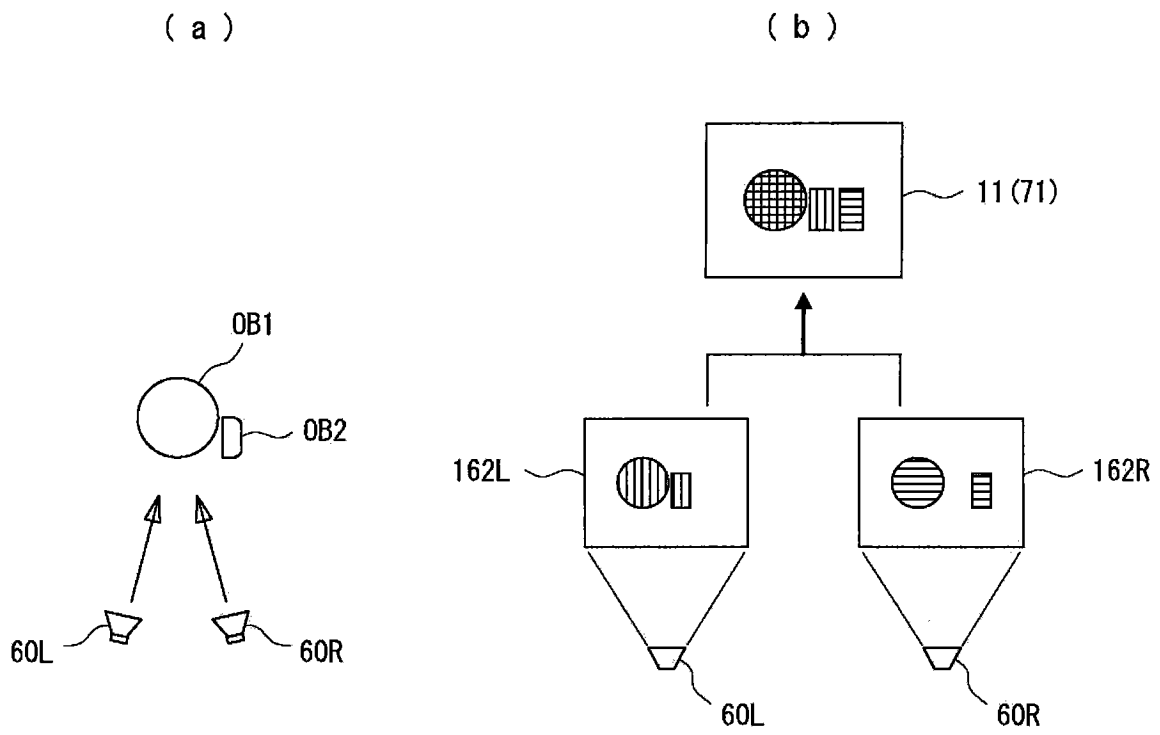


图 9

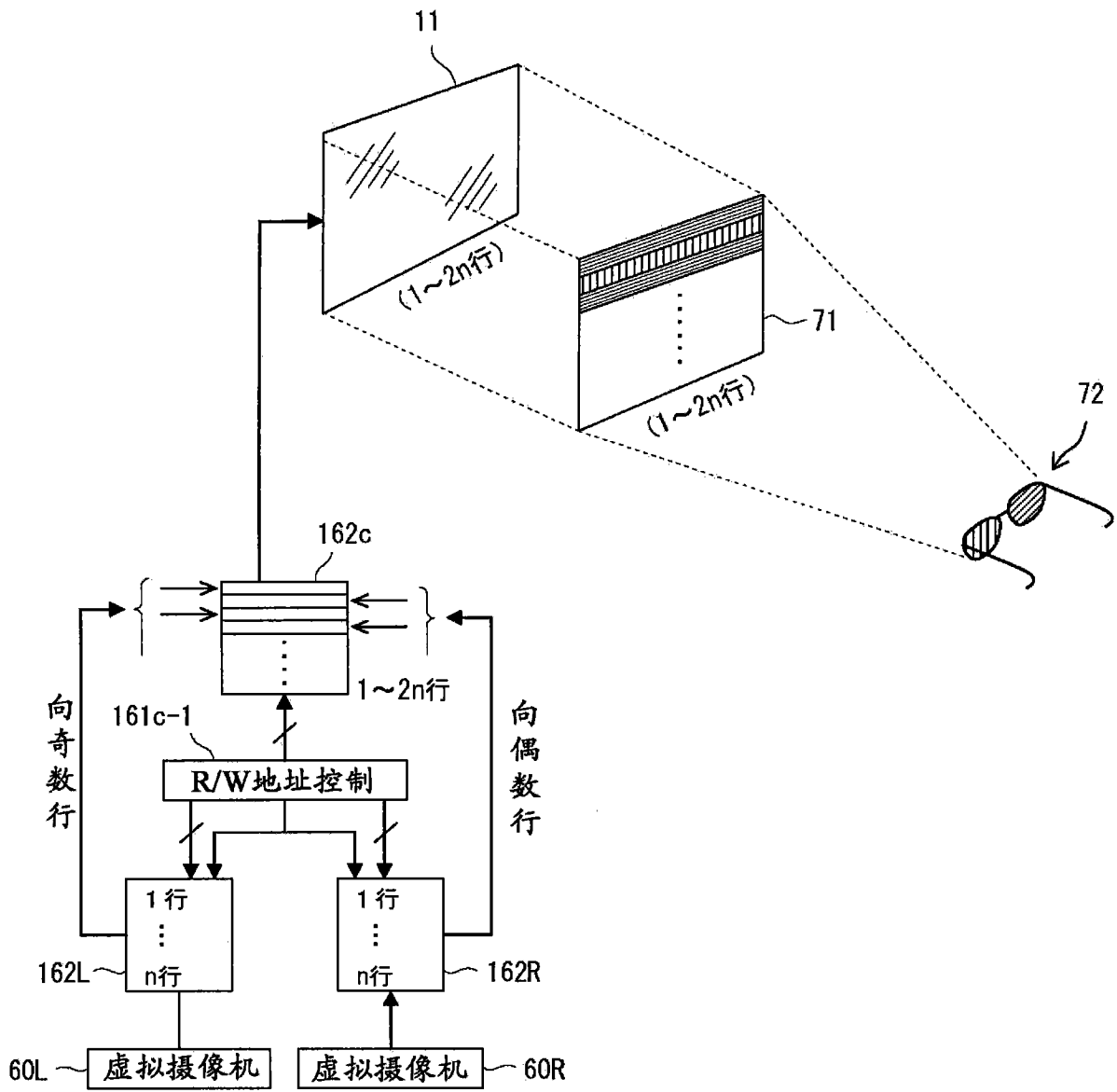


图 10

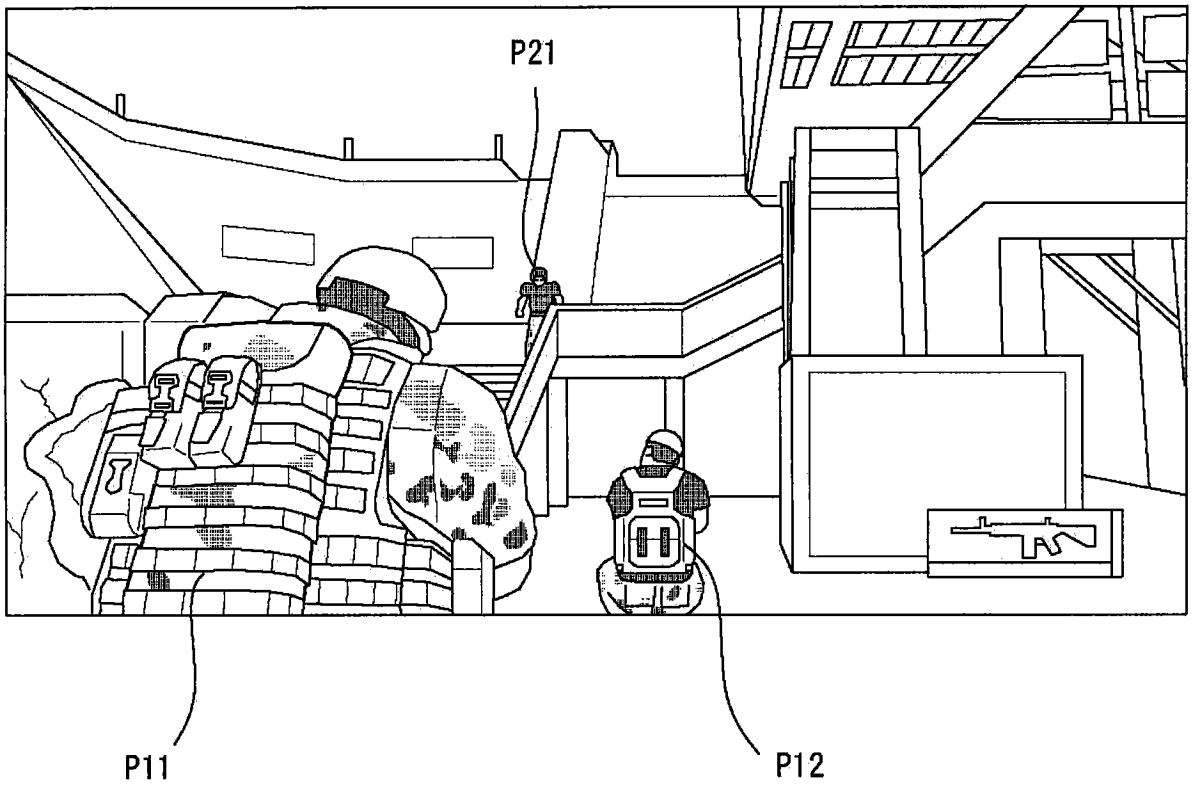


图 11

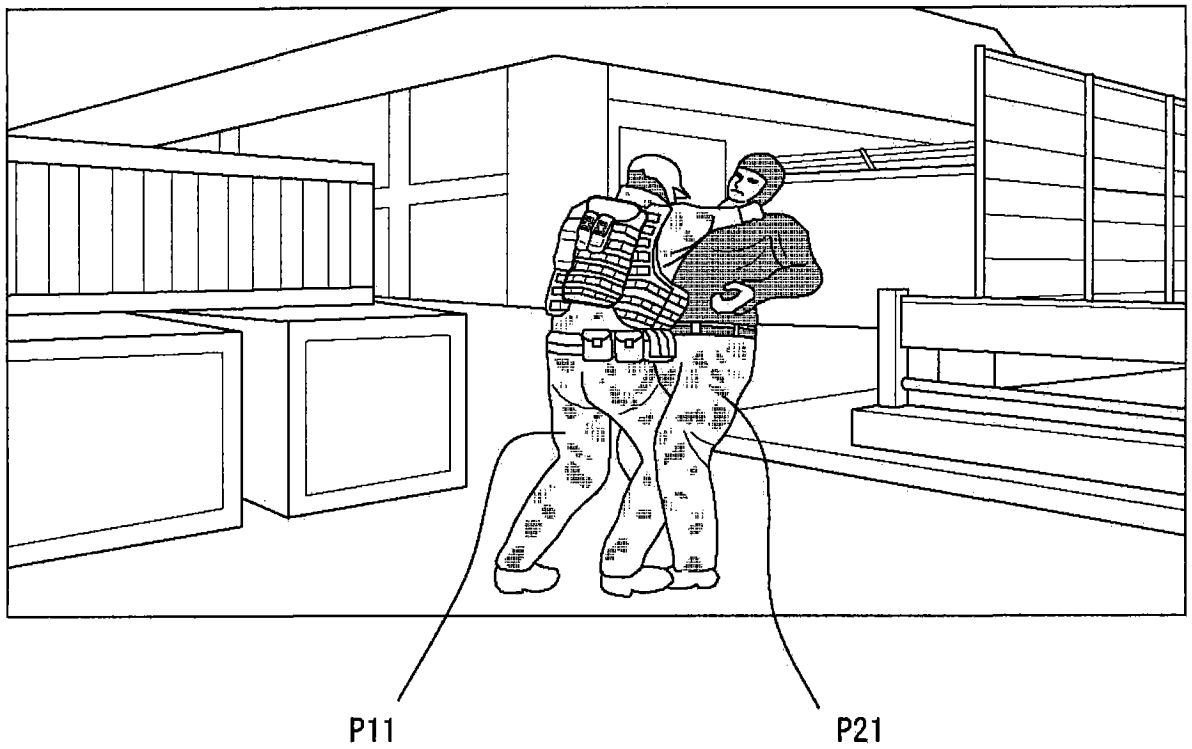


图 12

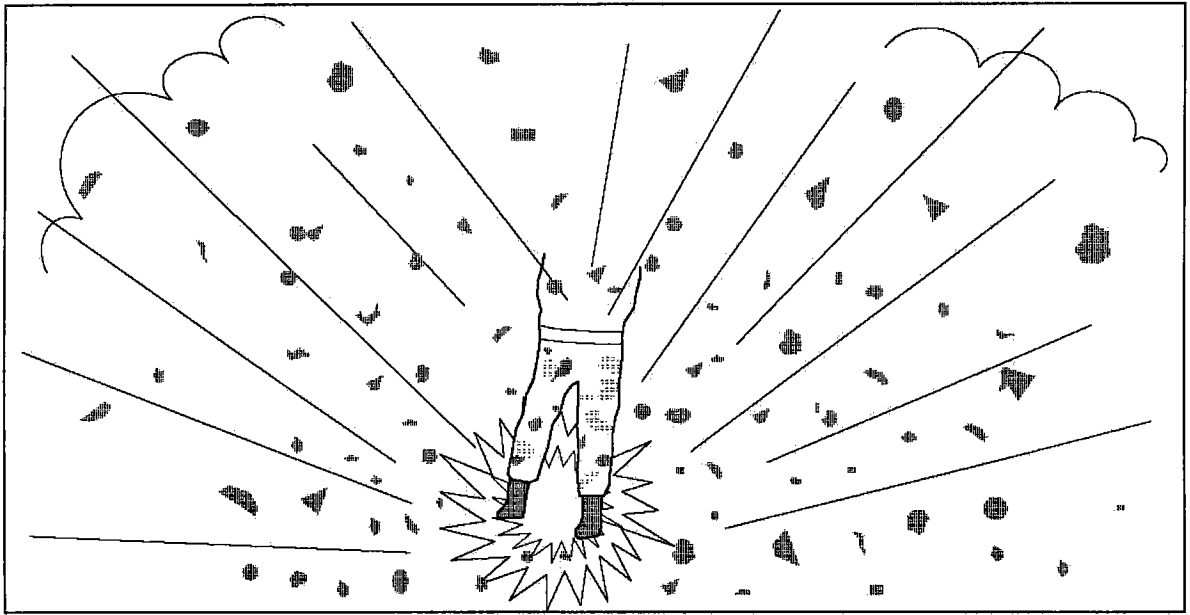


图 13

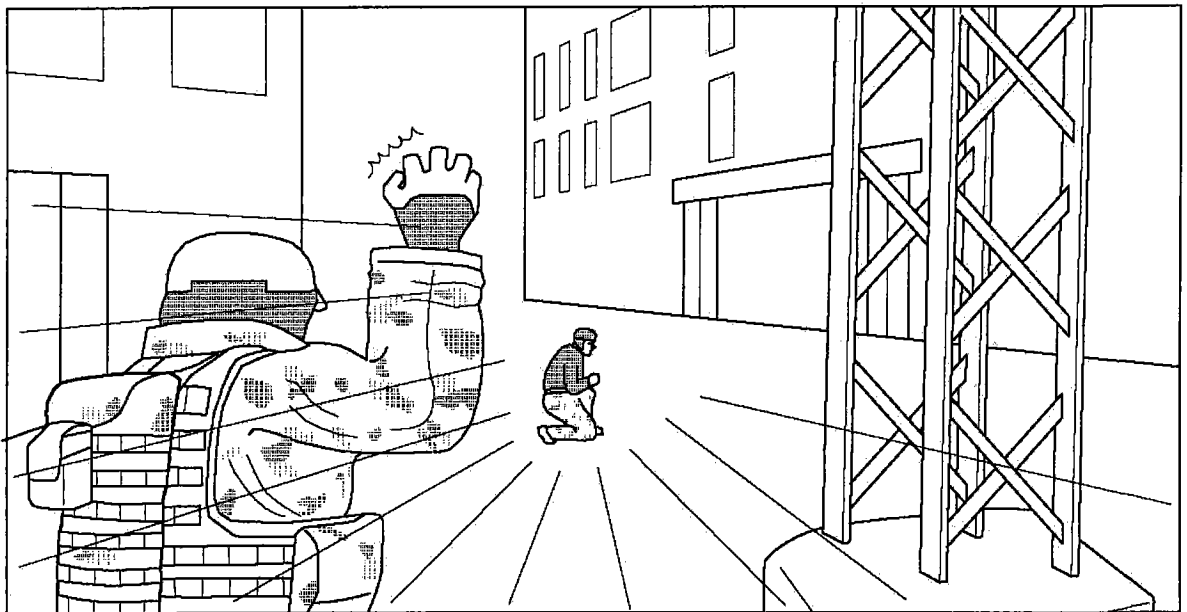


图 14

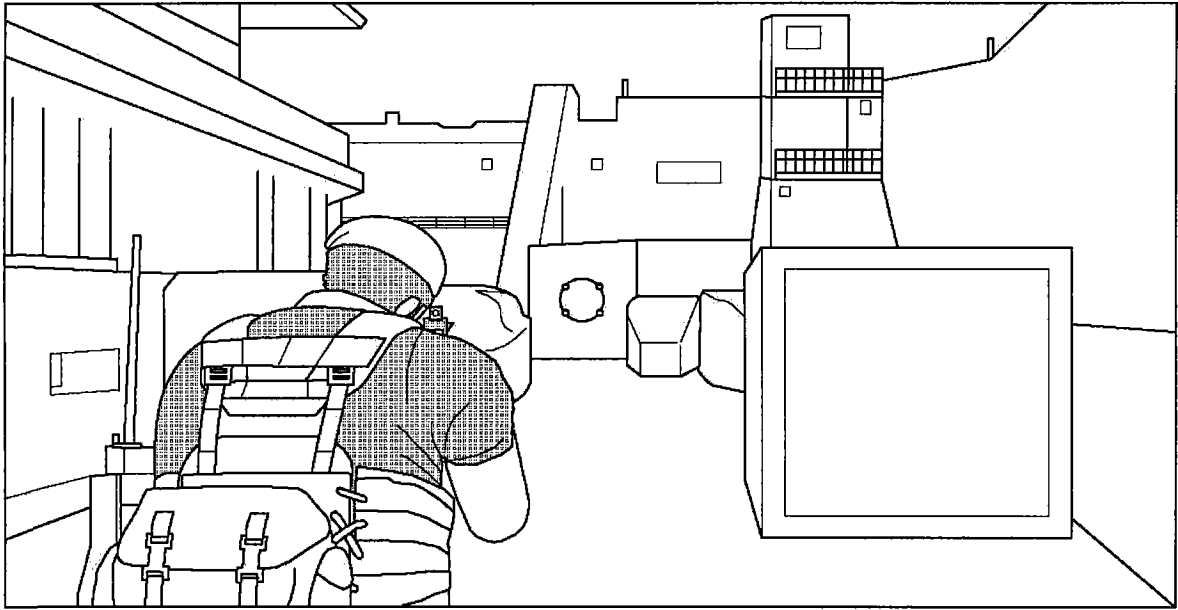


图 15

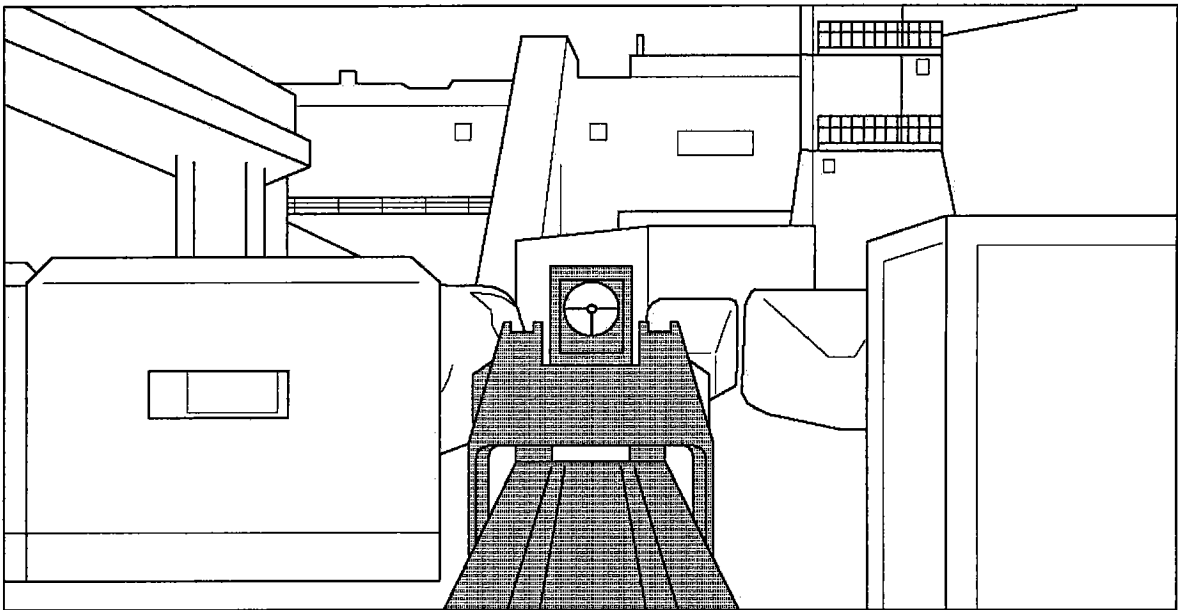


图 16

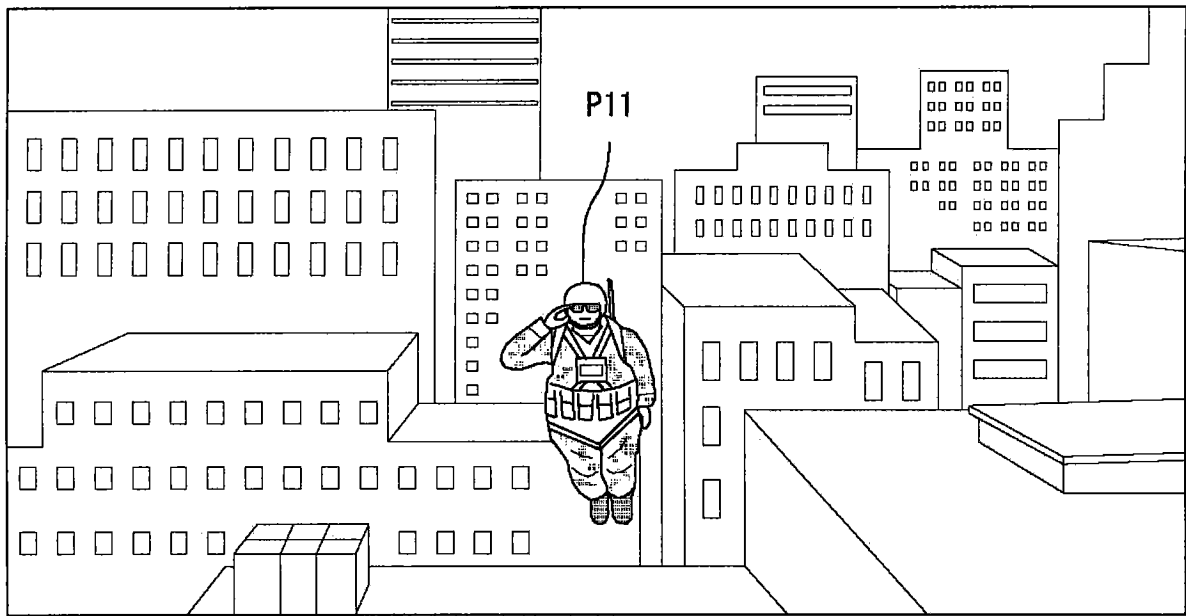


图 17

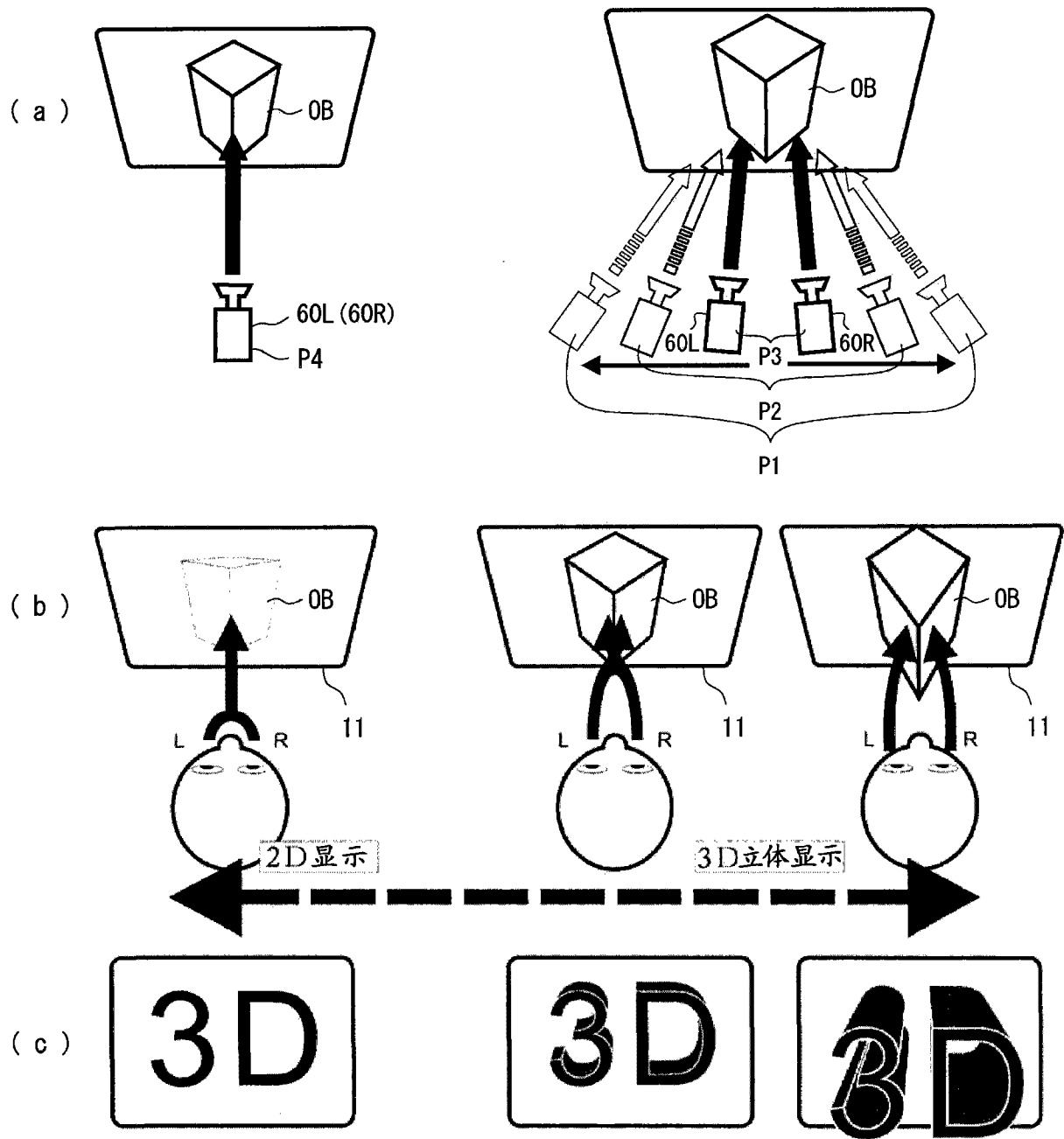


图 18

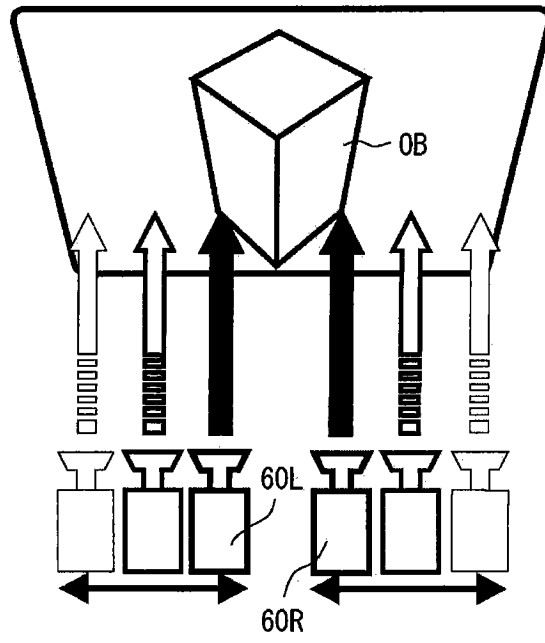


图 19

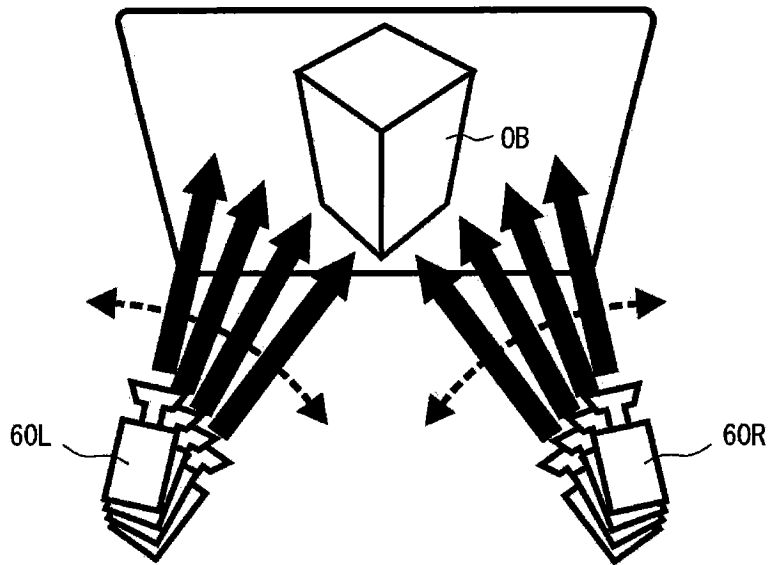


图 20

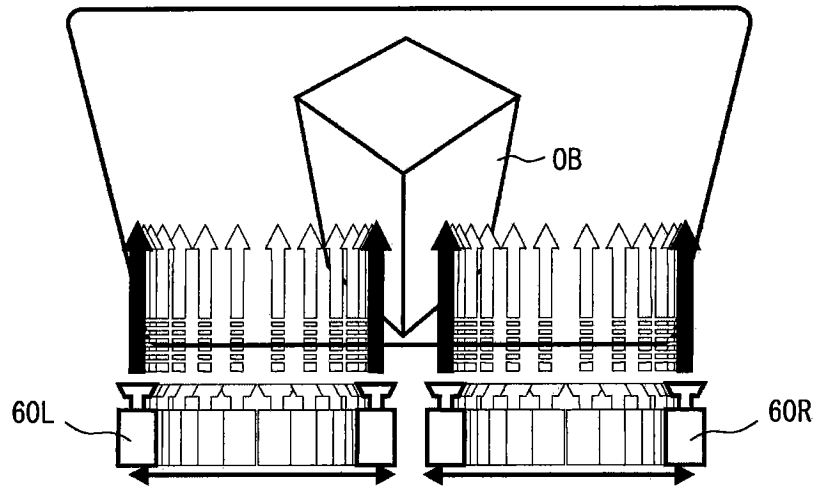


图 21

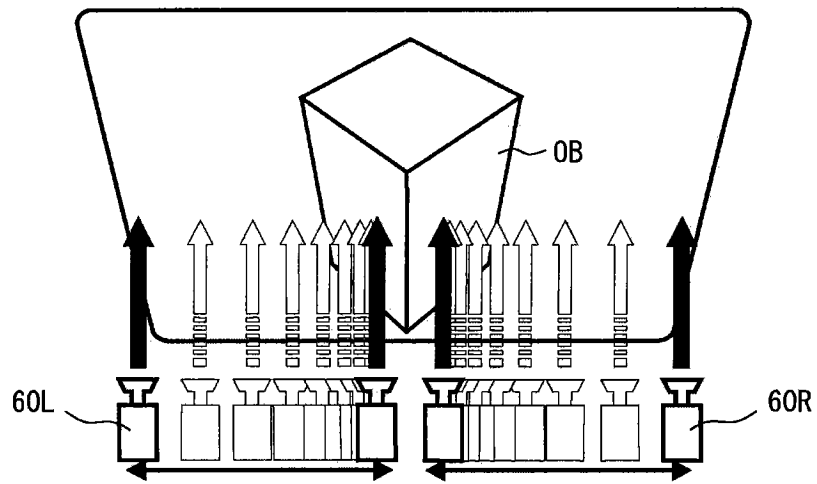


图 22

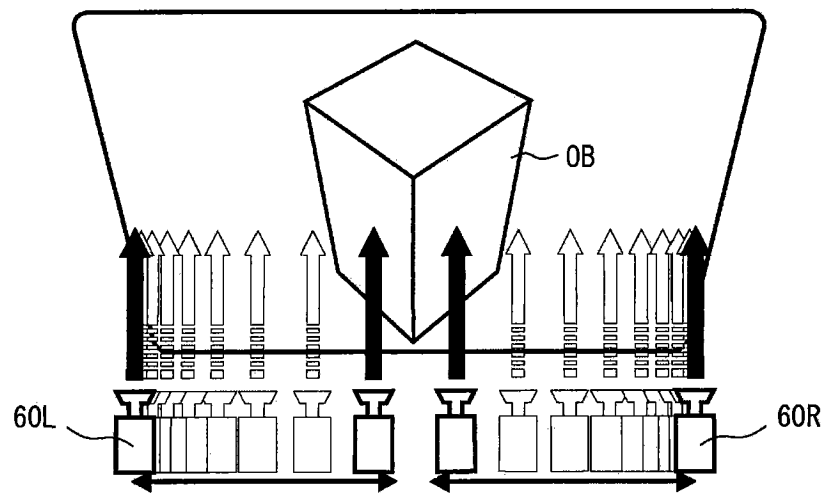


图 23

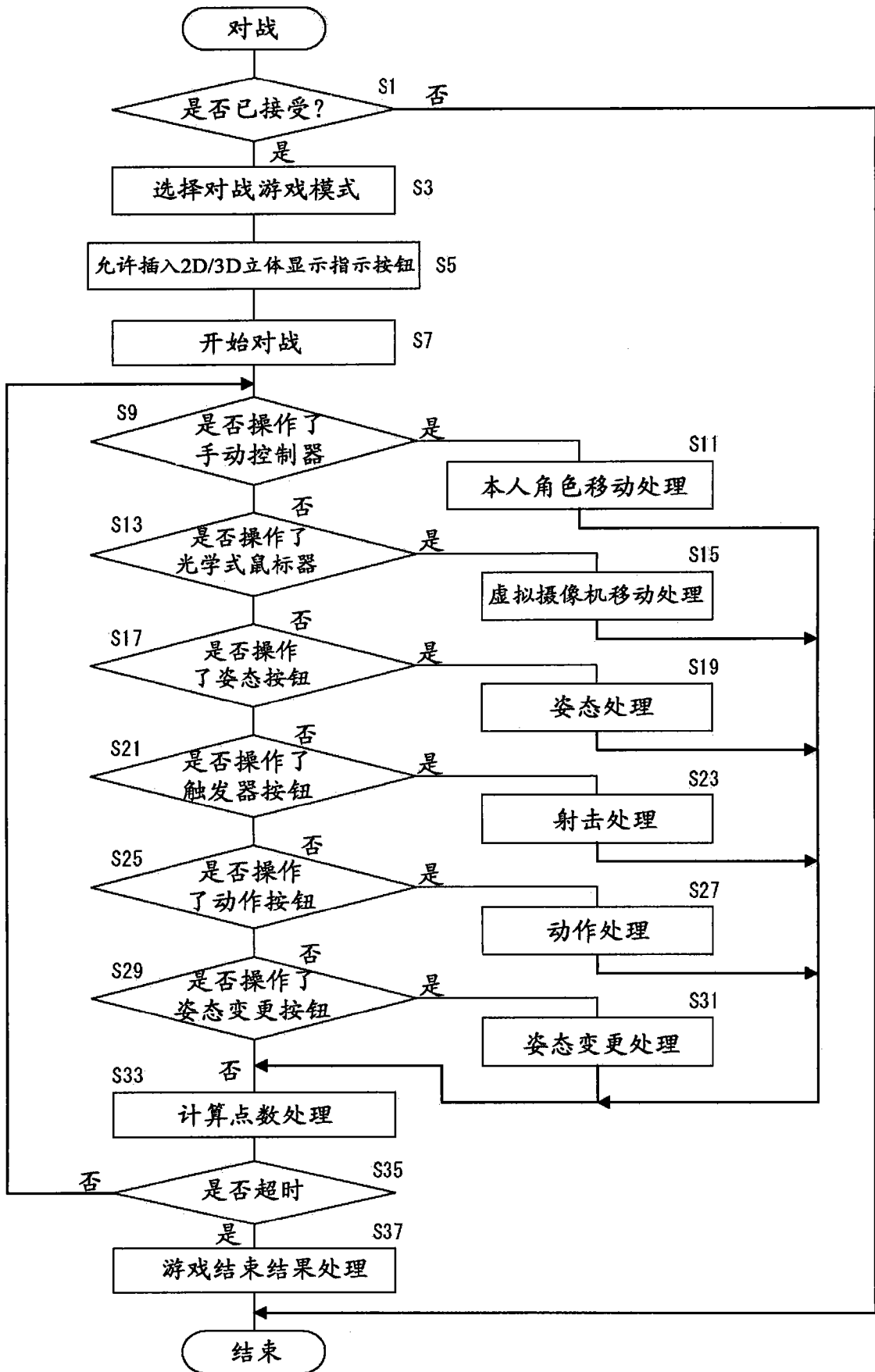


图 24

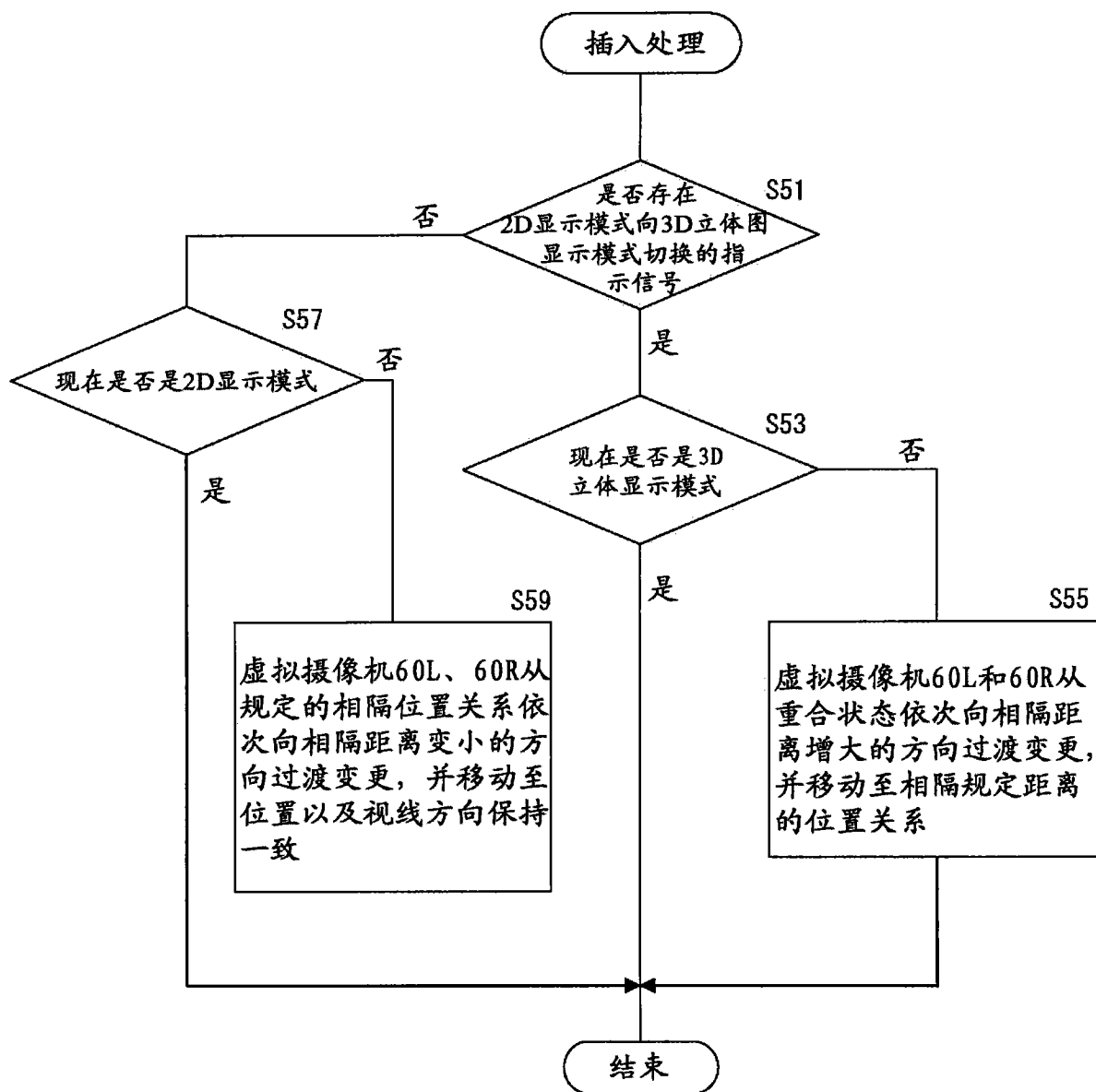


图 25

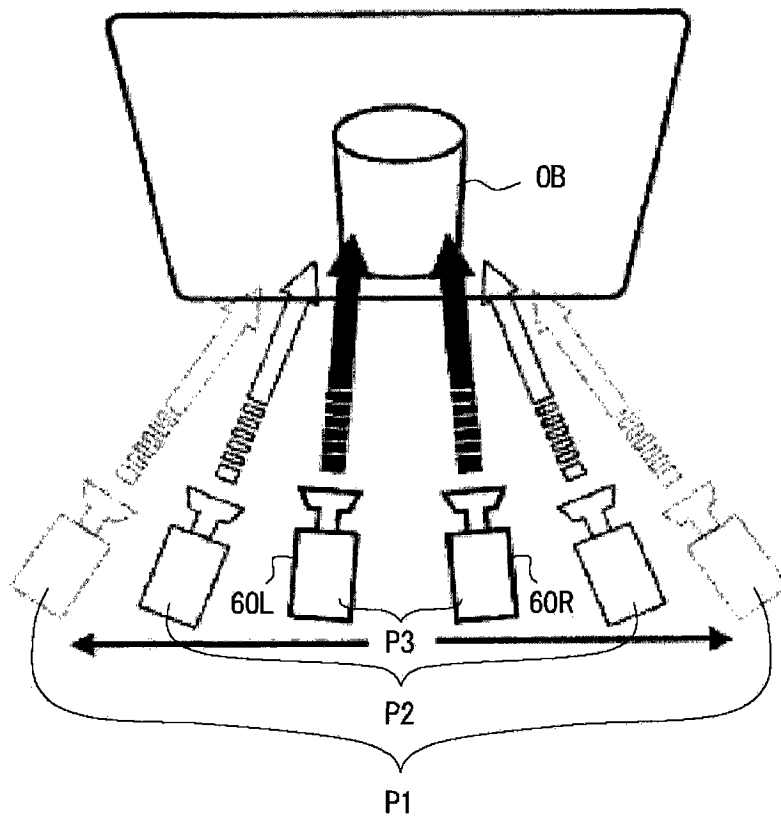


图 26

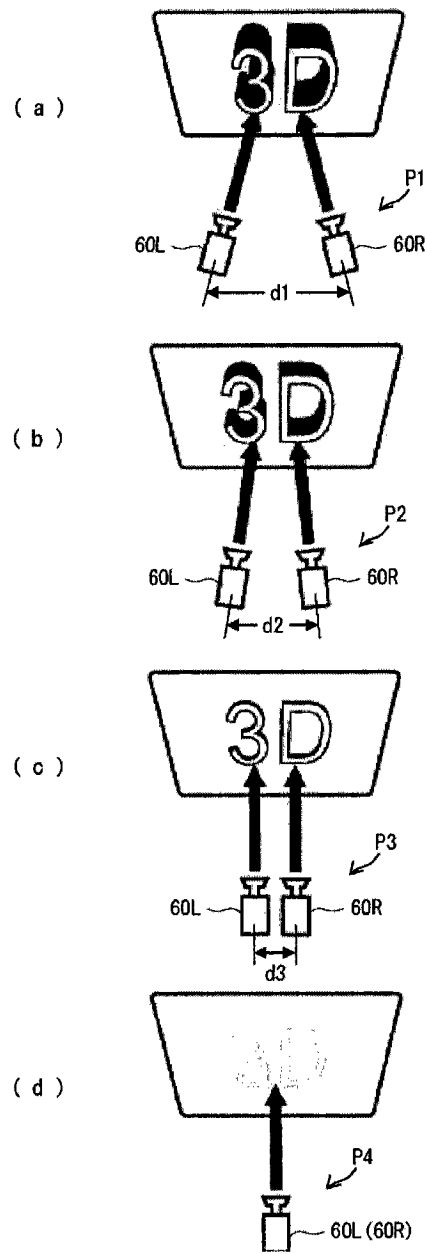


图 27

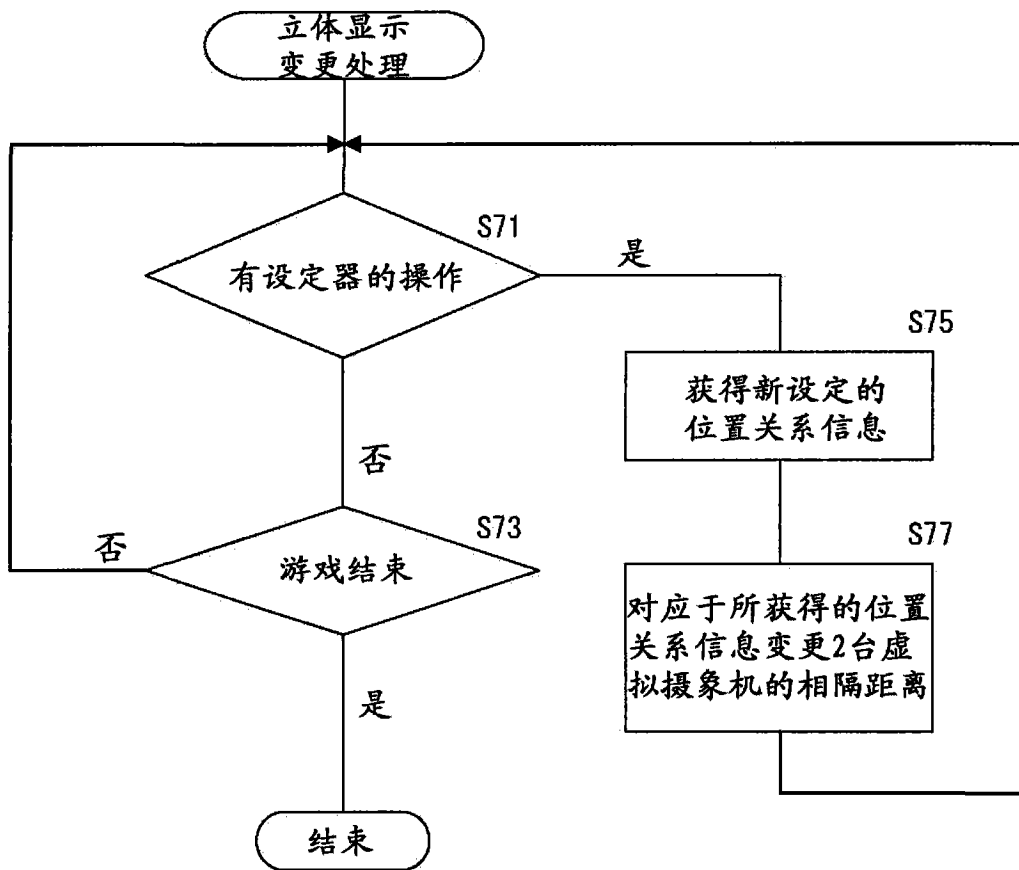


图 28