

①9 RÉPUBLIQUE FRANÇAISE
INSTITUT NATIONAL
DE LA PROPRIÉTÉ INDUSTRIELLE
PARIS

①1 N° de publication :

2 929 435

(à n'utiliser que pour les
commandes de reproduction)

②1 N° d'enregistrement national :

08 01730

⑤1 Int Cl⁸ : **G 09 F 1/10** (2006.01)

①2

DEMANDE DE BREVET D'INVENTION

A1

②2 Date de dépôt : 28.03.08.

③0 Priorité :

④3 Date de mise à la disposition du public de la demande : 02.10.09 Bulletin 09/40.

⑤6 Liste des documents cités dans le rapport de recherche préliminaire : *Se reporter à la fin du présent fascicule*

⑥0 Références à d'autres documents nationaux apparentés :

⑦1 Demandeur(s) : *HMY GESTION Société par actions simplifiée* — FR.

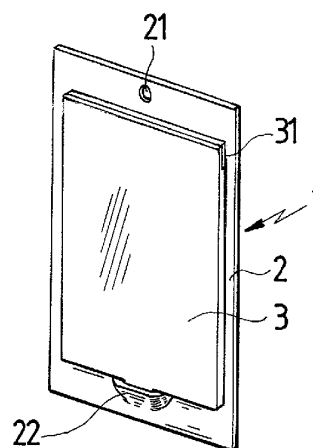
⑦2 Inventeur(s) : SIOU PERNELLE.

⑦3 Titulaire(s) :

⑦4 Mandataire(s) : CABINET CLAUDE GUIU.

⑤4 DISPOSITIF D'AFFICHAGE FLEXIBLE.

⑤7 L'invention concerne un dispositif (1) d'affichage sur une surface plane, destiné à la présentation d'objets ou de documents, tels que des notes d'informations, des publicités ou encore des consignes de sécurité et/ou de qualité, et constitué d'un support (2) muni d'une zone de réception d'objets ou de documents et apte à être fixé sur ladite surface, et au moins une plaque (3) partiellement ou totalement transparente munie d'un organe de verrouillage (31) remarquable en ce que le support (2) comporte au moins un moyen de retenue (22) en forme de poche en direction de la zone de réception, la plaque (3) comportant au moins un moyen d'accrochage apte à coopérer avec ledit moyen de retenue (22) pour permettre, d'une part, l'articulation de la plaque (3) et, d'autre part, la fixation de ladite plaque (3) sur le support (2) en collaboration avec ledit organe de verrouillage (31).



FR 2 929 435 - A1



- 1 -

La présente invention est relative à un dispositif d'affichage sur des surfaces planes comprenant un support et au moins une partie transparente flexible et amovible destiné à la présentation d'objets ou de documents, tels que des notes d'informations, des publicités ou encore des
5 consignes de sécurité et/ou de qualité.

Ce dispositif est, de conception particulièrement simple et économique et permet une protection et une mise en place aisée desdits documents.

10 Dans le domaine des panneaux d'affichage destinés à présenter des documents sur une surface verticale, telle qu'un mur, on connaît bien les panneaux constitués d'une plaque de support, en bois ou métallique, fixée sur ladite surface et munie d'une charnière sur tout ou partie d'au
15 moins l'un de ses bords horizontaux ou verticaux apte à recevoir au moins un châssis muni d'une partie transparente, en verre ou plastique, et permettant la présentation, la protection et la mise en place des documents. Ces châssis comprennent habituellement un organe
20 de fermeture permettant de maintenir en position fermée le châssis sur la plaque support. Toutefois ce type de panneaux, qui comprend de nombreuses pièces, est onéreux et ne permet pas, le cas échéant, un nettoyage facile et précis des différents éléments constituant ledit panneau
25 d'affichage.

En effet, pour des panneaux d'affichage placés dans des milieux sensibles tels que des laboratoires ou des salles d'opérations, il est important de pouvoir nettoyer lesdits panneaux d'affichage en profondeur afin d'éviter
30 tout risque de contamination.

On désigne ici position fermée la position qui ne permet pas de retirer le document.

On connaît également un dispositif d'affichage comprenant deux feuilles parallèles en matière plastique

- 2 -

transparente, assemblées le long de trois de leurs cotés par thermo soudure par exemple et dont la face externe de l'une des feuilles comporte des moyens, tels que des bandes d'adhésif double face, permettant la fixation du dispositif sur une surface verticale. Le coté qui n'est pas assemblé permet la mise en place du document à afficher entre lesdites deux feuilles. Même si ce dispositif est particulièrement économique, la mise en place du document est délicate et il ne permet pas un nettoyage facile et précis de l'espace entre les deux feuilles.

On connaît aussi un porte-affiche, décrit dans la demande FR 2 756 651, comprenant un cadre formé au moins en partie de profilés creux ayant sensiblement la forme en section du chiffre "6" ou de la lettre "b", une plaque souple munie sur un de ses bords d'une lame ressort de verrouillage apte à s'introduire dans le creux des profilés. La plaque souple comporte sur trois cotés des bandes de feuilards collées sur sa face interne qui coopèrent avec des bandes aimantées collées sur le bord du cadre pour maintenir la plaque sur le cadre. Ce dispositif, s'il est facile à mettre en œuvre, est peu économique et comprend de nombreuses pièces complexes à fabriquer. En outre, compte tenu de la forme des profilés creux, le nettoyage de ce dispositif est délicat.

La présente invention a pour but de remédier à ces divers inconvénients en proposant un dispositif d'affichage de documents sur des surfaces verticales comprenant une plaque support et une partie transparente flexible et amovible, de conception particulièrement simple et économique, facilement et entièrement nettoyable et permettant une protection et une mise en place aisée desdits documents.

A cet égard, la présente invention a pour objet un dispositif d'affichage sur une surface plane, destiné à la

présentation d'objets ou de documents, tels que des notes d'informations, des publicités ou encore des consignes de sécurité et/ou de qualité, et constitué d'un support muni d'une zone de réception d'objets ou de documents et apte à être fixé sur ladite surface, et au moins une plaque partiellement ou totalement transparente munie d'un organe de verrouillage remarquable en ce que le support comporte au moins un moyen de retenue en forme de poche ouverte en direction de la zone de réception, la plaque comportant au moins un moyen d'accrochage flexible apte à coopérer avec ledit moyen de retenue pour permettre, d'une part, l'articulation de la plaque et, d'autre part, la fixation de ladite plaque sur le support en collaboration avec ledit organe de verrouillage.

Un autre avantage de la présente invention est que la plaque transparente est totalement flexible. Cette caractéristique de la plaque transparente permet d'augmenter l'angle d'articulation et ainsi de faciliter la mise en place des documents dans le dispositif d'affichage selon l'invention.

Une autre caractéristique du dispositif d'affichage est qu'il obtenu de façon simple, par exemple par découpage à plat et mis en forme par emboutissage, à partir uniquement de deux pièces : le support et la plaque transparente. Ainsi, cette configuration rend la plaque totalement amovible et permet un nettoyage parfait et particulièrement aisé.

Afin de faire mieux ressortir d'autres avantages et caractéristiques de la présente invention, on décrira ci-après à titre d'exemple non limitatif, une forme d'exécution préférée de ladite invention, en référence aux dessins annexés sur lesquels :

- la figure 1 est une vue de face en perspective d'un dispositif d'affichage en position fermée, selon

l'invention,

- la figure 2 est une vue de face en perspective d'un dispositif d'affichage en position ouverte, selon l'invention,

5 - la figure 3 est une vue éclatée en perspective de la figure précédente.

En référence aux figures 1 à 3, le dispositif 1 d'affichage sur une surface plane (non représentée sur les figures), telle qu'un mur ou une table, destiné à la
10 présentation d'objets ou de documents, tels que des notes d'informations, des publicités ou encore des consignes de sécurité et/ou de qualité, est constitué d'un support 2 plan et d'une plaque 3 plane partiellement ou totalement transparente.

15 Dans la forme d'exécution préférée décrite ci-après, nous allons considérer que la surface plane est un mur vertical, mais le dispositif selon l'invention est aussi adapté à une surface plane.

Ledit support 2 est une plaque verticale de matériau
20 semi-rigide, avantageusement métallique, préférentiellement de faible épaisseur et en forme générale de rectangle. Le support possède au moins un organe de fixation 21 sur au moins la partie supérieure dudit support 2. De préférence, il s'agit d'un orifice traversant ledit support 2 et
25 disposé au voisinage du milieu de ladite partie supérieure permettant la fixation dudit support 2 sur la surface verticale par le biais par exemple d'une vis, d'un clou ou similaire. Le support possède en outre au moins un moyen de retenue 22 contribuant à la fixation de la plaque 3 sur le
30 support 2 et une zone de réception 23 de l'objet ou du document.

De préférence, le moyen de retenue 22 est situé au voisinage du milieu de la partie inférieure dudit support 2 et la zone de réception 23 est située au voisinage du

centre du support 2.

Ledit moyen de retenue 22 est avantageusement obtenu par emboutissage après une découpe horizontale et fine de manière à obtenir une forme de poche, semblable à une
5 « poche de kangourou », comportant un ventre 24 s'étendant perpendiculairement de la face avant dudit support 2 et un orifice 25 ménagé sur le ventre 24 du côté de la zone de réception 23 et s'étendant perpendiculairement à la face avant dudit support 2.

10 La poche pourra présenter une forme pyramidale, conique, sphérique, torique, tronquée ou non, avec des angles aux arêtes arrondis ou non.

On désigne ici par face avant, la face verticale du support 2 opposée à la face en contact avec la surface
15 verticale sur laquelle est fixé le support 2. La face arrière est par conséquent l'autre face.

Il va de soi que le support 2 peut être réalisé à partir d'autres matières que le métal sans sortir du cadre de la présente invention, notamment une matière plastique,
20 le moyen de retenue 22 étant alors obtenu par déformation à chaud dudit support 2.

On comprend bien que pour la présentation d'objet, le support 2 peut comporter un logement sous forme d'une empreinte apte à recevoir ledit objet et s'étendant
25 perpendiculairement à la face arrière dudit support 2, sans sortir du cadre de la présente invention.

La plaque 3 verticale partiellement ou totalement transparente est de forme globalement rectangulaire. Elle comporte avantageusement sur tout ou partie de son bord
30 horizontal supérieur un organe de verrouillage 31. Elle comporte également au moins un moyen d'accrochage 32, situé de préférence sur tout ou partie de son bord horizontal inférieur, apte à coopérer avec le moyen de retenue 22 du support 2 pour permettre, d'une part, l'articulation de la

plaque 3 et, d'autre part, la fixation de ladite plaque 3 sur le support 2 en collaboration avec ledit organe de verrouillage 31.

L'organe de verrouillage 31 est avantageusement
5 constitué par au moins une bande magnétique. Cette dernière est disposée le long du bord horizontal supérieur de la plaque 3 et permet de fixer ladite plaque 3 sur le support 2, métallique au moins à proximité de son bord horizontal supérieur.

10 Il va de soi que l'on pourra soit placer cette bande magnétique sur un autre bord de la plaque 3, soit remplacer ladite bande magnétique par d'autres organes procurant des effets similaires tels que par exemple des ventouses, des bandes « Velcro » (Marque déposée), des clips, etc., sans
15 sortir du cadre de la présente invention.

Le moyen d'accrochage 32 est avantageusement une languette flexible verticale s'étendant vers le bas perpendiculairement au bord horizontal inférieur de la plaque 3. Dans l'exemple illustré, elle est située au
20 voisinage du milieu du bord horizontal inférieur de la plaque 3, afin de permettre la correspondance avec le moyen de retenue 22, étant placés en regard.

La languette 32 présente avantageusement une forme coopérant avec celle de la poche formant le moyen de
25 retenue 22. Dans l'exemple de réalisation illustré, la languette est globalement rectangulaire.

La plaque 3 est réalisée à partir d'un matériau transparent flexible du type polycarbonate, rhodoïd ou
similaire. Ainsi, cette plaque 3 est totalement flexible ce
30 qui d'augmenter son dégagement, conformément à la figure 2, et ainsi de faciliter la mise en place et le retrait des documents. Pour des raisons de résistance aux rayures, on utilisera de préférence un polycarbonate.

L'Homme du métier n'aura aucune difficulté pour

- 7 -

dimensionner correctement lesdits moyens de retenue 22 et d'accrochage 32 pour leur permettre de coopérer facilement et de garantir une mise en place aisée et sécurisée de la plaque 3 dans le support 2, notamment avec le moins de jeu possible.

Ainsi, conformément à la figure 1, après avoir placé le document et pour mettre en place la plaque 3 sur le support 2, on insère le moyen d'accrochage 32 dans l'orifice 24 du moyen de retenue 22 jusqu'à ce que le bord horizontal inférieur de la plaque 3 vienne en appui sur le bord supérieur du ventre 23 du moyen de retenue 22 immobilisant ainsi la plaque 3.

Ensuite, pour fixer totalement la plaque 3 sur le support 2, on redresse ladite plaque 3 et on met en contact l'organe de verrouillage 31 avec le support 2.

Pour des raisons économiques évidentes, il est préférable de n'avoir qu'un seul ensemble de coopération entre le support 2 et la plaque 3 (moyen de retenue 22 et moyen d'accrochage 32) mais on pourra augmenter le nombre de ces ensembles sans sortir du cadre de la présente invention.

De même, pour des raisons évidentes de commodité d'utilisation du dispositif d'affichage, il est préférable que l'ensemble de coopération soit disposé horizontalement en partie inférieure du dispositif. Toutefois, on pourra sans difficultés disposer ledit ensemble de coopération sur les parties verticales ou sur la partie supérieure du dispositif d'affichage sans sortir du cadre de la présente invention.

Selon un autre mode de réalisation, non représenté, le dispositif comporte un support avec une multitude de plaques.

On comprend bien que l'Homme du Métier puisse modifier la forme générale en rectangle du support 2, de la

- 8 -

plaque 3 ainsi que celle de l'ensemble de coopération (moyen de retenue 22 et moyen d'accrochage 32), sans sortir du cadre de l'invention.

Enfin, il va de soi que la présente invention n'est pas limitée à l'exemple de réalisation préférentiel décrit, 5 mais qu'elle peut être modifiée ou adaptée en fonction des besoins ou des exigences particulières, sans pour autant sortir du cadre de l'invention.

REVENDEICATIONS

1 - Dispositif (1) d'affichage sur une surface plane, destiné à la présentation d'objets ou de documents, tels que des notes d'informations, des publicités ou encore des
5 consignes de sécurité et/ou de qualité, et constitué d'un support (2) muni d'une zone de réception (23) d'objets ou de documents et apte à être fixé sur ladite surface, et au moins une plaque (3) partiellement ou totalement transparente munie d'un organe de verrouillage (31)
10 **caractérisé** en ce que le support (2) comporte au moins un moyen de retenue (22) en forme de poche ouverte en direction de la zone de réception (23), la plaque (3) comportant au moins un moyen d'accrochage (32) flexible apte à coopérer avec ledit moyen de retenue (22) pour
15 permettre, d'une part, l'articulation de la plaque (3) et, d'autre part, la fixation de ladite plaque (3) sur le support (2) en collaboration avec ledit organe de verrouillage (31).

20 2 - Dispositif (1) suivant la revendication 1, **caractérisé** en ce que la plaque (3) est totalement flexible.

25 3 - Dispositif (1) suivant l'une quelconque des revendications 1 ou 2, **caractérisé** en ce que la plaque (3) est en polycarbonate transparent.

30 4 - Dispositif (1) suivant l'une quelconque des revendications 1 à 3, **caractérisé** en ce que le support (2) est une plaque métallique, préférentiellement de faible épaisseur.

5 - Dispositif (1) suivant l'une des revendications

- 10 -

précédentes, **caractérisé** en ce que le moyen de retenue (22) comporte un ventre (24) s'étendant de la face avant dudit support (2) et un orifice (25) situé sur le ventre (24) en direction de la zone de réception (23) et s'étendant
5 perpendiculairement à la face avant dudit support (2).

6 - Dispositif (1) suivant l'une quelconque des revendications précédentes, **caractérisé** en ce que le moyen d'accrochage (32) est une languette verticale de forme
10 coopérant avec celle du moyen de retenue s'étendant vers le bas perpendiculairement au bord horizontal inférieur de la plaque (3).

7 - Dispositif (1) suivant l'une quelconque des revendications 4 à 6, **caractérisé** en ce que l'organe de verrouillage (31) est constitué par au moins une bande magnétique.

1/1

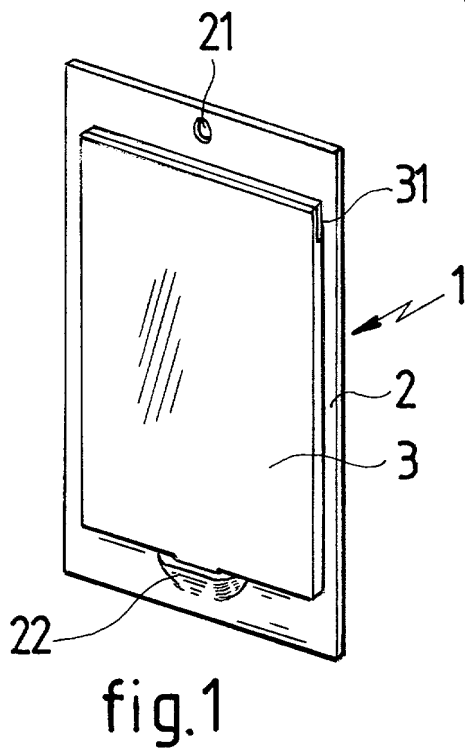
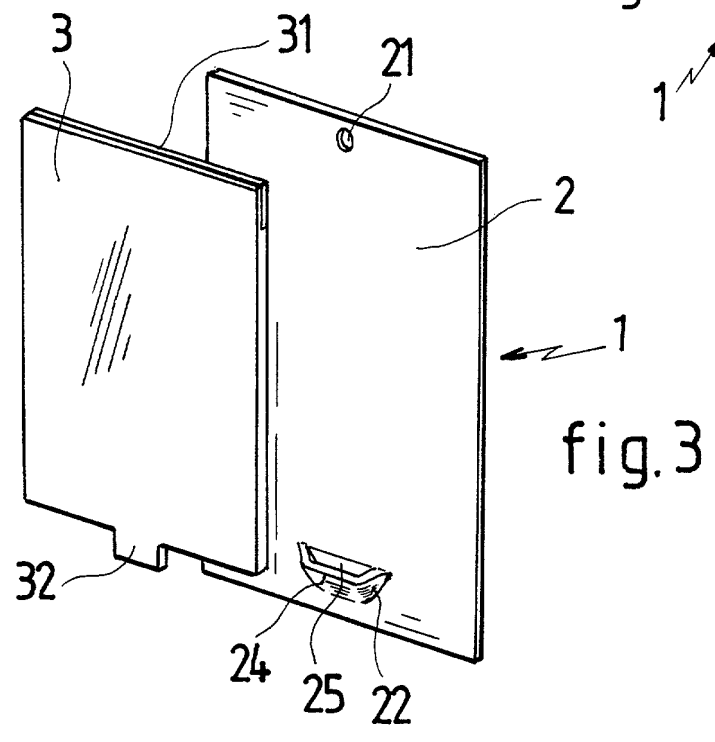
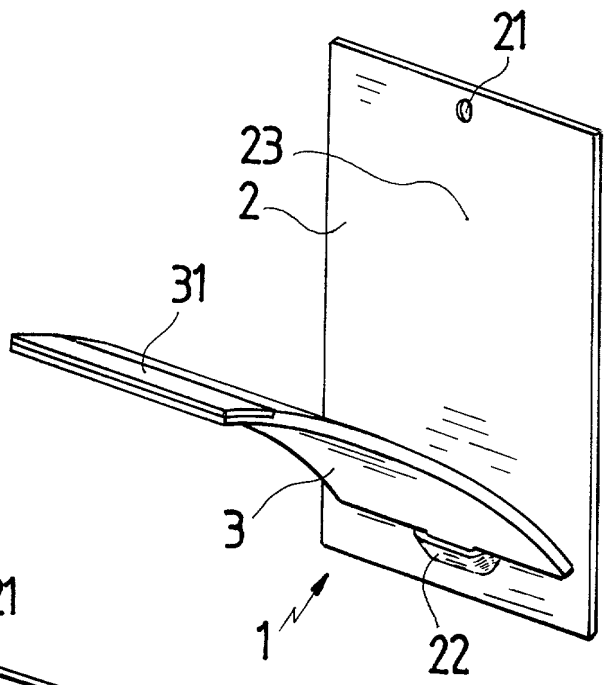


fig. 2





**RAPPORT DE RECHERCHE
PRÉLIMINAIRE**

N° d'enregistrement
national

établi sur la base des dernières revendications
déposées avant le commencement de la recherche

FA 707328
FR 0801730

DOCUMENTS CONSIDÉRÉS COMME PERTINENTS		Revendication(s) concernée(s)	Classement attribué à l'invention par l'INPI
Catégorie	Citation du document avec indication, en cas de besoin, des parties pertinentes		
A,D	FR 2 756 651 A (REALISATIONS IND ARI ATEL [FR]) 5 juin 1998 (1998-06-05) * page 1, ligne 1 - ligne 8 * * page 5, ligne 24 - page 6, ligne 9 * * page 6, ligne 29 - page 7, ligne 11 * -----	1-7	G09F1/10
A	EP 0 152 147 A (COMBICO FA [NL]) 21 août 1985 (1985-08-21) * page 4, ligne 25 - page 5, ligne 17 * * page 6, ligne 26 - page 7, ligne 8 * * figure 2 * -----	1-7	
A	US 6 745 508 B1 (NGAN CHI LUNG [US]) 8 juin 2004 (2004-06-08) * colonne 2, ligne 33 - colonne 3, ligne 47 * * figures * -----	1-7	
A	WO 96/27314 A (CRAIGIE IAN [AU]) 12 septembre 1996 (1996-09-12) * page 3, ligne 34 - ligne 38 * * page 4, ligne 8 - ligne 12 * * page 5, ligne 16 - ligne 20 * * figures 1-5 * -----	1-7	
			DOMAINES TECHNIQUES RECHERCHÉS (IPC)
			G09F
		Date d'achèvement de la recherche	Examineur
		17 octobre 2008	Lechanteux, Alice
CATÉGORIE DES DOCUMENTS CITÉS		T : théorie ou principe à la base de l'invention E : document de brevet bénéficiant d'une date antérieure à la date de dépôt et qui n'a été publié qu'à cette date de dépôt ou qu'à une date postérieure. D : cité dans la demande L : cité pour d'autres raisons & : membre de la même famille, document correspondant	
X : particulièrement pertinent à lui seul Y : particulièrement pertinent en combinaison avec un autre document de la même catégorie A : arrière-plan technologique O : divulgation non-écrite P : document intercalaire			

**ANNEXE AU RAPPORT DE RECHERCHE PRÉLIMINAIRE
RELATIF A LA DEMANDE DE BREVET FRANÇAIS NO. FR 0801730 FA 707328**

La présente annexe indique les membres de la famille de brevets relatifs aux documents brevets cités dans le rapport de recherche préliminaire visé ci-dessus.

Les dits membres sont contenus au fichier informatique de l'Office européen des brevets à la date du 17-10-2008

Les renseignements fournis sont donnés à titre indicatif et n'engagent pas la responsabilité de l'Office européen des brevets, ni de l'Administration française

Document brevet cité au rapport de recherche		Date de publication	Membre(s) de la famille de brevet(s)	Date de publication
FR 2756651	A	05-06-1998	AUCUN	
EP 0152147	A	21-08-1985	DE 3581296 D1 NL 8400431 A	21-02-1991 02-09-1985
US 6745508	B1	08-06-2004	US 2004261306 A1	30-12-2004
WO 9627314	A	12-09-1996	AT 200964 T DE 69612738 D1 DE 69612738 T2 EP 0813380 A1 ES 2160228 T3	15-05-2001 13-06-2001 07-02-2002 29-12-1997 01-11-2001