

[19] 中华人民共和国国家知识产权局

[51] Int. Cl⁷
A45F 3/16
A47G 19/22



[12] 实用新型专利说明书

[21] ZL 专利号 02224271.6

[45] 授权公告日 2003 年 7 月 23 日

[11] 授权公告号 CN 2561264Y

[22] 申请日 2002.06.15 [21] 申请号 02224271.6

[73] 专利权人 胡 德

地址 414000 湖南省岳阳市汨罗市开发区罗
城医院

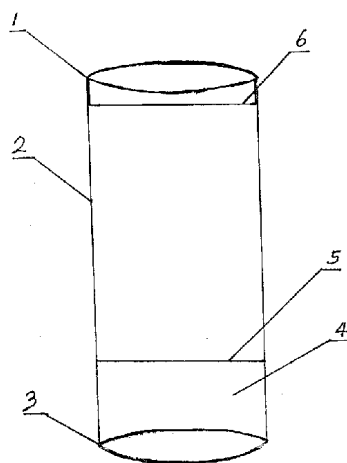
[72] 设计人 胡 德

权利要求书 1 页 说明书 1 页 附图 1 页

[54] 实用新型名称 口杯

[57] 摘要

本实用新型公开了一种口杯，它包括杯盖、杯体，其特征在于：它还包括杯底盖，杯底设计在杯体的中下部并与杯底盖构成一个贮藏空腔，杯底盖与贮藏口配套。它解决了茶杯不带贮藏仓的缺陷，具有结构简单、外形美观，即可饮水，同时又有一个人贮藏茶叶、药品等饮料的地方，便于携带，适合旅行、居家或办公等各种场所喝水时使用。



ISSN 1008-4274

-
- 1、一种口杯，包括杯盖、杯体，其特征在于：它还包括杯底盖，杯底设计在杯体的中下部并与杯底盖构成一个贮藏空腔，杯底盖与贮藏口配套。
 - 2、根据权利要求1所述的口杯，其特征在于：杯体上部还设计有过滤网。

口杯

技术领域

本实用新型涉及一种饮水杯，特别是有贮藏空腔的口杯。

背景技术

现在市场上的口杯种类繁多，式样多样，但没有一种口杯有贮藏空间，特别是外出旅游既要带口杯又要带茶叶，这样给生活带来了诸多不便。

发明内容

为了克服上述缺陷，本发明的目的是提供一种口杯，它既可饮水，同时又有贮藏茶叶、药品的地方，方便适用。

为实现上述目的，本实用新型的技术方案如下：一种口杯，包括杯盖、杯体，其特征在于：它还包括杯底盖，杯底设计在杯体的中下部并与杯底盖构成一个贮藏空腔，杯底盖与贮藏口配套。

为了方便饮用，阻止固体饮料入口，还可以在杯体上部设计有过滤网。

本实用新型结构简单，外形美观，即可饮水、漱口同时又有一个贮藏茶叶、糖、药品等饮料的地方，便于携带，适合旅行、居家或办公等各种场所喝水或吃药时使用。同时在你喝水时，它还有提醒你按时服药的作用。

附图说明

图1是本实用新型的示意图。

具体实施例

实施例1：本实用新型由玻璃制成，在杯体表面印制有色泽清淡的荷花。如图1所示，它包括杯盖1、杯体2、杯底盖3三部分；杯底5设计在杯体2的中下部并与杯底盖3构成一个密封的贮藏空腔4，杯底盖3与贮藏口配套，在杯体上部还设计有过滤网6。

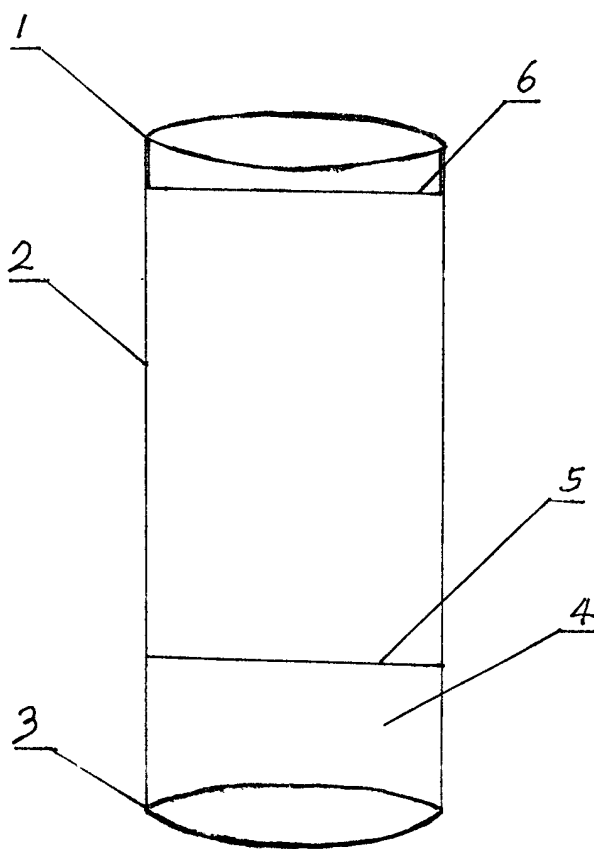


图1