



(12)发明专利申请

(10)申请公布号 CN 110233669 A
(43)申请公布日 2019.09.13

(21)申请号 201910674034.1

(22)申请日 2019.07.25

(71)申请人 重庆金山医疗技术研究院有限公司
地址 401120 重庆市渝北区回兴街道翠屏
二巷18号5幢1-1、2-1、3-1

(72)发明人 孙宇 王了

(74)专利代理机构 重庆双马智翔专利代理事务
所(普通合伙) 50241
代理人 方洪

(51) Int. Cl.

- H04B 10/116(2013.01)
- H04B 10/25(2013.01)
- H04N 5/225(2006.01)
- A61B 1/00(2006.01)

权利要求书1页 说明书4页 附图5页

(54)发明名称

应用照明光通信的内窥镜系统

(57)摘要

本发明提出了一种应用照明光通信的内窥镜系统,包括内窥镜主机和镜体,所述内窥镜主机的主机控制模块连接第一信号调制解调模块,该第一信号调制解调模块对该主机侧信号进行调制后加载到照明单元驱动电路,该照明单元驱动电路驱动照明单元发送携带主机侧信号的光信号;镜体内设置有光学元件,所述镜体内还设置有接收光学元件的反射光的第一光电转换模块和反射光调制器,该第一光电转换模块输出端连接设置于镜体内的第二信号调制解调模块,第二信号调制解调模块与镜体控制模块连接,向镜体控制模块发送解调过后的主机侧信号。该应用照明光通信的内窥镜系统将其照明通路同时作为其信号传输的通路,实现了镜体和内窥镜主机的连接部的尺寸小型化。



1. 一种应用照明光通信的内窥镜系统,包括内窥镜主机和镜体,其特征在于,所述内窥镜主机的主机控制模块连接第一信号调制解调模块,向该第一信号调制解调模块发送主机侧信号,该第一信号调制解调模块对该主机侧信号进行调制后加载到照明单元驱动电路,该照明单元驱动电路驱动照明单元发送携带主机侧信号的光信号;

所述镜体内设置有光学元件,所述光信号经该光学元件进行反射,所述镜体内还设置有接收所述光学元件的反射光的第一光电转换模块和反射光调制器,该第一光电转换模块输出端连接设置于镜体内的第二信号调制解调模块,所述第二信号调制解调模块与镜体控制模块连接,向镜体控制模块发送解调过后的主机侧信号;

所述镜体控制模块向第二信号调制解调模块发送镜体侧信号,该第二信号调制解调模块与所述反射光调制器连接,所述第二信号调制解调模块对镜体侧信号进行调制后发送给该反射光调制器,该反射光调制器将调制后的镜体侧信号调制到反射光上后发送携带镜体侧信号的反射光信号;

所述内窥镜主机内设有对该反射光信号进行接收并转换为电信号的第二光电接收模块,该第二光电接收模块与第一信号调制解调模块连接,该第一信号调制解调模块将解调后的镜体侧信号发送给主机控制模块。

2. 根据权利要求1所述的应用照明光通信的内窥镜系统,其特征在于,所述光信号经所述光学元件进行透射,透射光为所述镜体提供照明。

3. 根据权利要求1所述的应用照明光通信的内窥镜系统,其特征在于,所述反射光调制器包括电光相位调制器和角锥棱镜,所述电光相位调制器与所述第二信号调制解调模块连接,反射光先经过所述电光相位调制器进入角锥棱镜内进行反射,反射到电光相位调制器后射出。

4. 根据权利要求1所述的应用照明光通信的内窥镜系统,其特征在于,所述照明单元前方设有单向透光分光镜,所述第二光电接收模块设置于所述单向透光分光镜的光反射方向上。

5. 根据权利要求1所述的应用照明光通信的内窥镜系统,其特征在于,所述第一信号调制解调模块与第一模数/数模转换模块连接,所述第一模数/数模转换模块输出端与所述照明单元驱动电路输入端连接,所述第一模数/数模转换模块输入端与所述第二光电接收模块输出端连接;

所述第二信号调制解调模块与第二模数/数模转换模块连接,所述第二模数/数模转换模块输出端与所述反射光调制器输入端连接,所述第二模数/数模转换模块输入端与所述第一光电接收模块输出端连接。

6. 根据权利要求1所述的应用照明光通信的内窥镜系统,其特征在于,所述反射光调制器、第一光电转换模块设置于所述光学元件的光反射方向上。

7. 根据权利要求1所述的应用照明光通信的内窥镜系统,其特征在于,所述镜体侧信号包括图像信号和/或镜体信号;所述主机侧信号包括至少一种控制信号。

8. 根据权利要求2所述的应用照明光通信的内窥镜系统,其特征在于,所述光学元件为分光片。

应用照明光通信的内窥镜系统

技术领域

[0001] 本发明涉及医疗器械领域,具体涉及一种应用照明光通信的内窥镜系统。

背景技术

[0002] 对于在医疗领域中广泛应用的内窥镜系统,内窥镜镜体一般需要冷光源装置为镜体提供照明光,内窥镜镜体将头端摄像头拍摄到的数据传送给处理器装置,为了方便清洗消毒并且提升抗干扰性能,现在有利用激光传输图像数据的技术。

发明内容

[0003] 为了克服上述现有技术中存在的缺陷,本发明的目的是提供一种应用照明光通信的内窥镜系统。

[0004] 为了实现本发明的上述目的,本发明提供了一种应用照明光通信的内窥镜系统,包括内窥镜主机和镜体,所述内窥镜主机的主机控制模块连接第一信号调制解调模块,向该第一信号调制解调模块发送主机侧信号,该第一信号调制解调模块对该主机侧信号进行调制后加载到照明单元驱动电路,该照明单元驱动电路驱动照明单元发送携带主机侧信号的光信号;

[0005] 所述镜体内设置有光学元件,所述光信号经该光学元件进行反射,所述镜体内还设置有接收所述光学元件的反射光的第一光电转换模块和反射光调制器,该第一光电转换模块输出端连接设置于镜体内的第二信号调制解调模块,所述第二信号调制解调模块与镜体控制模块连接,向镜体控制模块发送解调过后的主机侧信号;

[0006] 所述镜体控制模块向第二信号调制解调模块发送镜体侧信号,该第二信号调制解调模块与所述反射光调制器连接,所述第二信号调制解调模块对镜体侧信号进行调制后发送给该反射光调制器,该反射光调制器将调制后的镜体侧信号调制到反射光上后发送携带镜体侧信号的反射光信号;

[0007] 所述内窥镜主机内设有对该反射光信号进行接收并转换为电信号的第二光电接收模块,该第二光电接收模块与第一信号调制解调模块连接,该第一信号调制解调模块将解调后的镜体侧信号发送给主机控制模块。

[0008] 该内窥镜系统采用照明光进行信号传输,结构简单,同时还能有效克服信号传输中的电磁干扰问题。

[0009] 优选的,所述光信号经所述光学元件进行透射,透射光为所述镜体提供照明。

[0010] 本发明的有益效果是:该应用照明光通信的内窥镜系统将其照明通路同时作为其信号传输的通路,利用照明光进行信号传输,减少了单独的信号传输通道,实现了镜体和内窥镜主机的连接部的尺寸小型化。

[0011] 本发明的附加方面和优点将在下面的描述中部分给出,部分将从下面的描述中变得明显,或通过本发明的实践了解到。

附图说明

[0012] 本发明的上述和/或附加的方面和优点从结合下面附图对实施例的描述中将变得明显和容易理解,其中:

[0013] 图1是本发明的原理框图;

[0014] 图2是信号传输路径框图;

[0015] 图3是主机侧信号为控制镜体摄像模块的控制信号、镜体侧信号为图像数据信号时的系统原理框图;

[0016] 图4是光路结构图;

[0017] 图5是分光片和反射光调制器的光路示意图;

[0018] 图6是反射光调制器的结构示意图。

具体实施方式

[0019] 下面详细描述本发明的实施例,所述实施例的示例在附图中示出,其中自始至终相同或类似的标号表示相同或类似的元件或具有相同或类似功能的元件。下面通过参考附图描述的实施例是示例性的,仅用于解释本发明,而不能理解为对本发明的限制。

[0020] 在本发明的描述中,除非另有规定和限定,需要说明的是,术语“安装”、“相连”、“连接”应做广义理解,例如,可以是机械连接或电连接,也可以是两个元件内部的连通,可以是直接相连,也可以通过中间媒介间接相连,对于本领域的普通技术人员而言,可以根据具体情况理解上述术语的具体含义。

[0021] 如图1所示,本发明提供了一种应用照明光通信的内窥镜系统,包括内窥镜主机和镜体,内窥镜主机的主机控制模块连接第一信号调制解调模块,向该第一信号调制解调模块发送主机侧信号,第一信号调制解调模块与第一模数/数模转换模块连接,第一模数/数模转换模块输出端与照明单元驱动电路输入端连接,主机侧信号经第一信号调制解调模块调制后通过第一模数/数模转换模块进行数模转换后被加载到照明单元驱动电路,该照明单元驱动电路驱动照明单元发送携带主机侧信号的光信号;镜体内设置有光学元件,光信号经该光学元件进行反射,镜体内还设置有接收光学元件的反射光的第一光电转换模块和反射光调制器,该第一光电转换模块连接第二模数/数模转换模块,第一光电转换单元对其接收到的反射光进行光电转换,然后再由第二模数/数模转换模块进行模数转换,第二模数/数模转换模块与设置于镜体内的第二信号调制解调模块连接,第二信号调制解调模块与镜体控制模块连接,向镜体控制模块发送解调过后的主机侧信号。

[0022] 镜体控制模块向第二信号调制解调模块发送镜体侧信号,该第二信号调制解调模块与第二模数/数模转换模块连接,第二模数/数模转换模块与反射光调制器连接,镜体侧信号由第二信号调制解调模块进行调制后由第二模数/数模转换模块进行数模转换再发送给该反射光调制器,该反射光调制器将调制后的镜体侧信号调制到反射光上后发送携带镜体侧信号的反射光信号;内窥镜主机内设有对该反射光信号进行接收并转换为电信号的第二光电接收模块,该第二光电接收模块连接第一模数/数模转换模块;该第一模数/数模转换模块与第一信号调制解调模块连接,该第一信号调制解调模块将解调后的镜体侧信号发送给主机控制模块。

[0023] 其中,反射光调制器包括电光相位调制器和角锥棱镜,电光相位调制器与第二信

号调制解调模块连接,反射光先经过电光相位调制器进入角锥棱镜内进行反射,反射到电光相位调制器后射出。

[0024] 本实施例的优选方案,照明单元前方设有单向透光分光镜,第二光电接收模块设置于单向透光分光镜的光反射方向上;反射光调制器、第一光电转换模块设置于光学元件的光反射方向上。

[0025] 至于镜体的照明,可单独引一路照明光为镜体提供照明,也可采用本实施例的另一优选方案来实现:该光学元件还可对内窥镜主机发送的光信号进行透射,透射光为镜体提供照明,这里的光学元件优选但不限于为分光片。

[0026] 具体实施中,镜体侧信号包括图像信号和/或镜体信号;所述主机侧信号包括至少一种控制信号。

[0027] 下面以主机侧信号为控制镜体摄像模块的控制信号、镜体侧信号为图像数据信号为例对该应用照明光通信的内窥镜系统进行详细解释。

[0028] 如图2至图6所示,本实施例中,照明单元优选但不限于采用LED发光二极管,第一光电转换模块和第二光电转换模块均优选但不限于为光电探测器,第一信号调制解调模块和第二信号调制解调模块均优选但不限于采用FPGA模块实现,如XILINX公司的型号为XC7A50T-CSG325的FPGA芯片。

[0029] 内窥镜的镜体20的导光部与内窥镜主机30连接,图像处理单元将控制信号传给内窥镜主机30的主机控制模块,该主机控制模块将控制信号发送到第一FPGA模块中进行四相相对位移调制,后经第一模数/数模转换模块将该控制信号由数字信号转换为模拟信号后加载到LED驱动电路,再由LED驱动电路控制LED302发光强度,LED302发出携带控制信号的照明光a,经过单向透光分光镜片301后进入镜体20中的光纤205,单向透光分光镜片301的作用是让光线可以从单向透光分光镜片301右侧透射到左侧,而从单向透光分光镜片301左侧射入右侧的光将被反射,光线经由光纤205传输到镜体20内的分光片202处,分光片202的功能为可以使光线一部分透射,一部分反射,透射光b作为照明光传输到镜体20的镜体头端201处为图像采集提供照明光,反射光c照射到反射光调制器203上和第一光电探测器204上,第一光电探测器204接收反射光后进行将其处理成电信号,然后发送给第一信号处理模块进行信号处理,再发送给第二模数/数模转换模块进行模数转换,再由第二FPGA模块进行四相相对位移解调,解调后的控制信号传给镜体控制模块,镜体控制模块将接收的控制信号发送到镜体摄像模块,镜体摄像模块执行相应的控制动作,至此,该控制信号的传输完成。

[0030] 反射光c照射到反射光调制器203上时,由于反射光调制器203包括电光相位调制器2031和角锥棱镜2032,电光相位调制器2031属于透射式的光调制器,可通过改变电光相位调制器2031的透光率,实现反射光强度的调制。

[0031] 镜体摄像模块将图像信息采集后发送给镜体控制模块,镜体控制模块再将图像信号发送至第二FPGA模块进行频移键控调制,再将调制后的图像信号发送至第二模数/数模转换模块进行数模转换,再发送至第二信号处理单元进行信号处理,然后将处理后的图像信号发送至反射光调制器203,控制反射光调制器203对接收到的反射光c进行调制,调制后的带有图像信息的反射光信号d再经由分光片202将部分光反射进入光纤205,反射光信号d射出到单向透光分光镜片301反射到第二光电探测器303上,第二光电探测器303将其接收

到的反射光信号转换为电信号后传给第三信号处理模块进行信号处理,然后再进行模数转换,发送至第一FPGA模块进行频移键控解调,解调后得到的图像信号进入内窥镜主机30的主机控制模块提交给图像处理单元,由图像处理单元处理后在显示器上输出图像,至此,图像信号传输到图像处理单元完成。

[0032] 当镜体侧信号包括多种类信号时,如同时包括上述的图像数据信号、镜体20内的非易失数据存储器件比如铁电等存储的镜体信息(可以是ID信息、型号信息等)、镜体20内的各种传感器产生的传感信号(比如镜体头端的温度传感器、感光传感器等产生的传感器信号);和/或,当主机侧信号包括两种或两种以上的控制信号时,可以通过信号发送端的FPGA模块将各种信号按协议打包处理,信号接收端再按协议解析即可实现多种类信号的同时传输。

[0033] 在本说明书的描述中,参考术语“一个实施例”、“一些实施例”、“示例”、“具体示例”、或“一些示例”等的描述意指结合该实施例或示例描述的具体特征、结构、材料或者特点包含于本发明的至少一个实施例或示例中。在本说明书中,对上述术语的示意性表述不一定指的是相同的实施例或示例。而且,描述的具体特征、结构、材料或者特点可以在任何一个或多个实施例或示例中以合适的方式结合。

[0034] 尽管已经示出和描述了本发明的实施例,本领域的普通技术人员可以理解:在不脱离本发明的原理和宗旨的情况下可以对这些实施例进行多种变化、修改、替换和变型,本发明的范围由权利要求及其等同物限定。

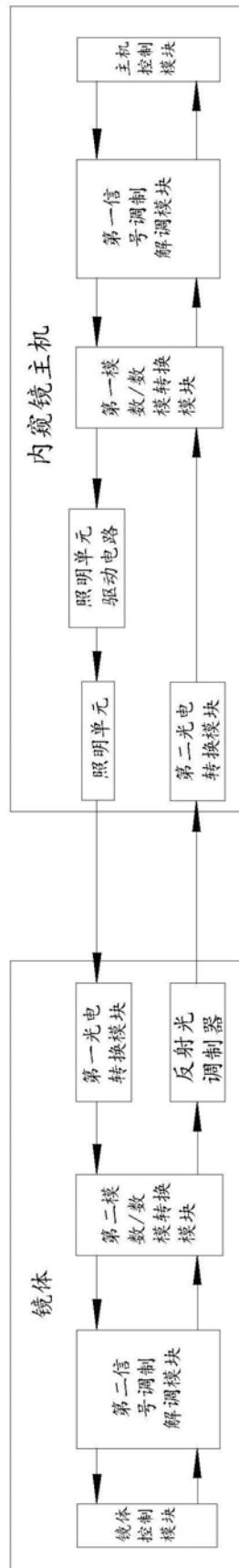


图1

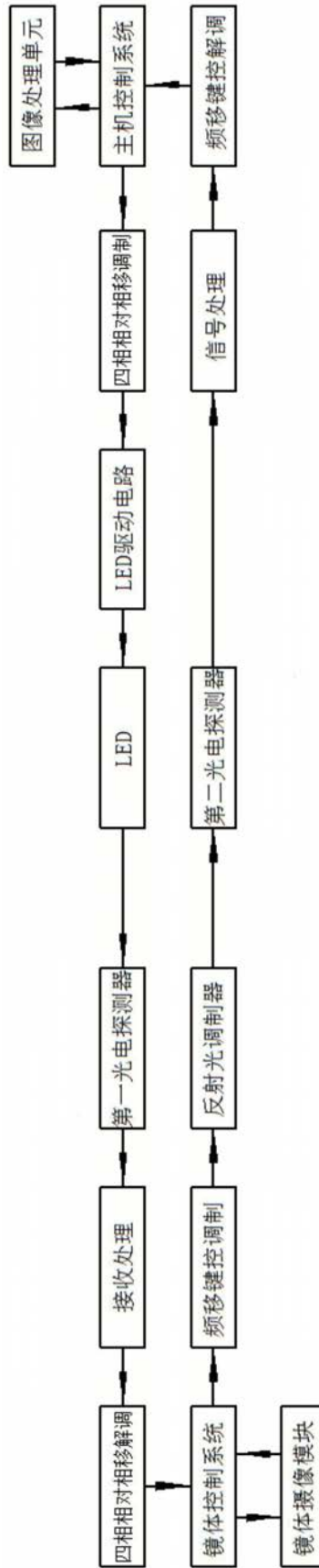


图2

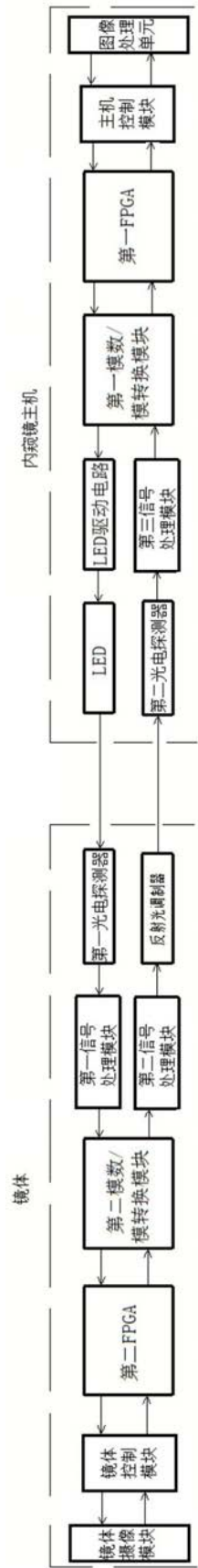


图3

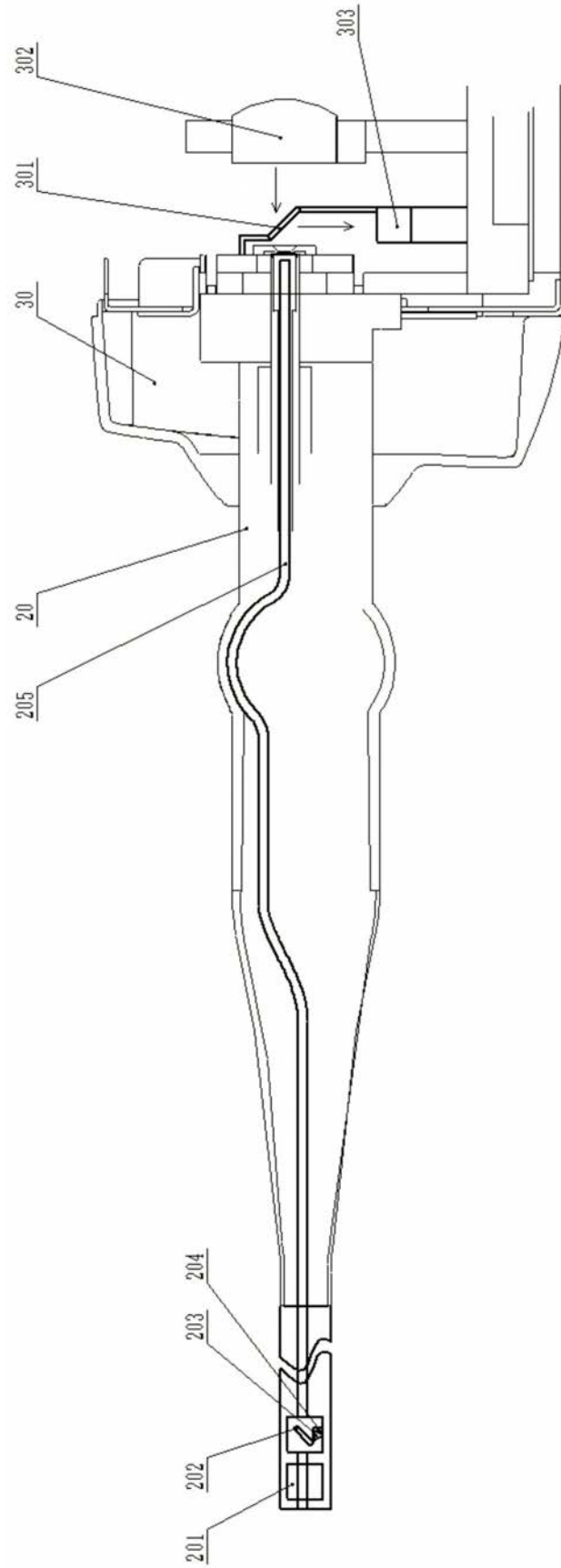


图4

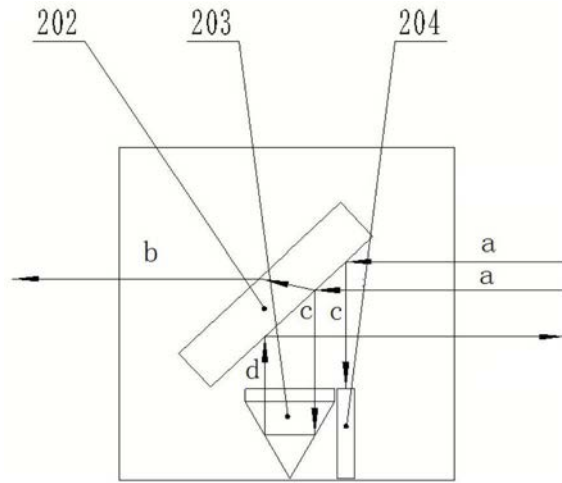


图5

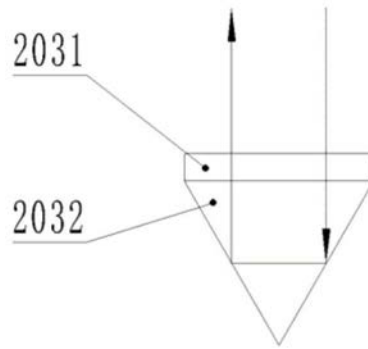


图6