



(19) **UA** ⁽¹¹⁾ **74 150** ⁽¹³⁾ **C2**
(51)МПК ⁷ **B 32B 5/14, 15/04, B 05D**
1/10, C 23C 4/02, 16/00

МИНИСТЕРСТВО ОБРАЗОВАНИЯ И НАУКИ
УКРАИНЫ

ГОСУДАРСТВЕННЫЙ ДЕПАРТАМЕНТ
ИНТЕЛЛЕКТУАЛЬНОЙ СОБСТВЕННОСТИ

(12) ОПИСАНИЕ ИЗОБРЕТЕНИЯ К ПАТЕНТУ УКРАИНЫ

(21), (22) Заявка: 2002010241, 09.01.2002

(24) Дата начала действия патента: 15.11.2005

(46) Дата публикации: 15.11.2005

(72) Изобретатель:

Даролиа Рамжопал, US,
Мовчан Борис Алексеевич, UA,
Рудый Юрий Эрнестович, UA,
Нероденко Леонелла Михайловна, UA,
Спитсберг Ирен, US,
Вортмен Дэвид Джон, US

(73) Патентовладелец:

ДЖЕНЕРАЛ ЭЛЕКТРИК КОМПАНИ, US

(54) Способ формирования покрытия для создания теплового барьера и покрытие для создания теплового барьера

(57) Реферат:

Покрытие для создания теплового барьера или покрытие теплового барьера (ПТБ) (26) образовано теплоизоляционным материалом, содержащим оксид циркония, стабилизированный оксидом иттрия (YSZ), сплавленный с, по крайней мере, третьим оксидом. ПТБ (26) образовано таким образом, что оно также содержит элементарный карбон и может потенциально содержать карбиды и/или карбонсодержащий газ, образующийся вследствие термического разложения карбона. ПТБ (26) характеризуется более низкой вязкостью и теплопроводностью, высокой температурной

стабильностью и улучшенными механическими свойствами. Для выявления желаемого эффекта третий оксид, в частности, повышает энергию деформации микроструктуры ПТБ вследствие того, что имеет размер иона, в достаточной степени отличающийся от иона циркония.

Официальный бюлетень "Промышленная собственность". Книга 1 "Изобретения, полезные модели, топографии интегральных микросхем", 2005, N 11, 15.11.2005. Государственный департамент интеллектуальной собственности Министерства образования и науки Украины.

У А 7 4 1 5 0 C 2

У А 7 4 1 5 0 C 2



(19) **UA** ⁽¹¹⁾ **74 150** ⁽¹³⁾ **C2**
(51) Int. Cl.⁷ **B 32B 5/14, 15/04, B 05D**
1/10, C 23C 4/02, 16/00

MINISTRY OF EDUCATION AND SCIENCE OF
UKRAINE

STATE DEPARTMENT OF INTELLECTUAL
PROPERTY

(12) **DESCRIPTION OF PATENT OF UKRAINE FOR INVENTION**

(21), (22) Application: 2002010241, 09.01.2002
(24) Effective date for property rights: 15.11.2005
(46) Publication date: 15.11.2005

(72) Inventor:
Darolia Ramgopal, US,
Movchan Borys Oleksiiiovych, UA,
Rudyi Yurii Ernestovych, UA,
Nerodenko Leonella Mykhailivna, UA,
Spitsberg Irene, US,
Wortman David John, US

(73) Proprietor:
GENERAL ELECTRIC COMPANY, US

(54) **method FOR forming thermal barrier coating (VARIANTS) and thermal barrier coating**

(57) Abstract:

A thermal barrier coating, or TBC, and method for forming the TBC. The TBC is formed of a thermal-insulating material that contains yttria-stabilized zirconia (YSZ) alloyed with at least a third oxide. The TBC is formed to also contain elemental carbon, and may potentially contain carbides and/or a carbon-containing gas that forms from the thermal decomposition of carbon. The TBC is characterized by lower density and thermal conductivity, high temperature stability and improved mechanical properties. To

exhibit the desired effect, the third oxide is more particularly one that increases the lattice strain energy of the TBC microstructure as a result of having an ion size that is sufficiently different than a zirconium ion.

Official bulletin "Industrial property". Book 1 "Inventions, utility models, topographies of integrated circuits", 2005, N 11, 15.11.2005. State Department of Intellectual Property of the Ministry of Education and Science of Ukraine.

U A 7 4 1 5 0 C 2

U A 7 4 1 5 0 C 2



(19) **UA** ⁽¹¹⁾ **74 150** ⁽¹³⁾ **C2**
(51)МПК ⁷ **B 32B 5/14, 15/04, B 05D**
1/10, C 23C 4/02, 16/00

МІНІСТЕРСТВО ОСВІТИ І НАУКИ УКРАЇНИ

ДЕРЖАВНИЙ ДЕПАРТАМЕНТ
ІНТЕЛЕКТУАЛЬНОЇ ВЛАСНОСТІ

(12) ОПИС ВІНАХОДУ ДО ПАТЕНТУ УКРАЇНИ

(21), (22) Дані стосовно заявки:
2002010241, 09.01.2002

(24) Дата набуття чинності: 15.11.2005

(46) Публікація відомостей про видачу патенту
(деклараційного патенту): 15.11.2005

(72) Винахідник(и):

Даролія Рамжопал , US,
Мовчан Борис Олексійович, UA,
Рудий Юрій Ернестович, UA,
Нероденко Леонелла Михайлівна, UA,
Спітсберг Ірен , US,
Вортмен Девід Джон, US

(73) Власник(и):

ДЖЕНЕРАЛ ЕЛЕКТРИК КОМПАНІ, US

(54) СПОСІБ ФОРМУВАННЯ ПОКРИТТЯ ДЛЯ СТВОРЕННЯ ТЕПЛОГО БАР'ЄРА ТА ПОКРИТТЯ ДЛЯ СТВОРЕННЯ ТЕПЛОГО БАР'ЄРА

(57) Реферат:

Покриття для створення теплового бар'єра або покриття теплового бар'єра (ПТБ) (26) утворене теплоізоляційним матеріалом, який містить оксид цирконію, стабілізований оксидом ітрію (YSZ), сплавлений з принаймні третім оксидом. ПТБ (26) утворене таким чином, що воно також містить елементарний карбон і може потенційно містити карбіди та/або карбоновмісний газ, який утворюється внаслідок термічного розкладу

карбону. ПТБ (26) характеризується нижчою густиною та теплопровідністю, високою температурною стабільністю і поліпшеними механічними властивостями. Для виявлення бажаного ефекту третій оксид, зокрема є таким, що підвищує енергію деформації мікроструктури ПТБ внаслідок того, що має розмір іону, що в достатньому ступені відрізняється від іону цирконію.

UA 74150 C2

UA 74150 C2

Опис винаходу

Описаний тут винахід був зроблений в ході виконання чи за контрактом або субдоговором в його рамках (чи грантом) з Міністерством військово-морських сил.

Даний винахід стосується покриттів для створення теплового бар'єру для компонентів, які зазнають дії високих температур, таких як агресивне теплове середовище газотурбінного двигуна. Більш конкретно, даний винахід стосується покриття для створення теплового бар'єру (ПТБ), яке містить елементарний карбон та/або карбід у стабілізованому оксидом ітрію оксиді цирконію, який було сплавлено з принаймні третім оксидом для підвищення енергії деформації кристалічної решітки зерен ПТБ. ПТБ, що утворюється при цьому, характеризується низькими густиною та теплопровідністю, високою температурною стабільністю та поліпшеними механічними властивостями за рахунок ефекту зміцнення при взаємодії карбону з третім оксидом.

Існує постійне прагнення до підвищення робочої температури газотурбінних двигунів з метою підвищення їх ефективності. Однак з підвищенням робочих температур має відповідно зростати високотемпературна стійкість компонентів, які знаходяться на шляху гарячих газів у двигуні. Істотне поліпшення високотемпературних характеристик було досягнуто завдяки створенню надміцних сплавів на основі нікелю та кобальту. Проте, при використанні для виготовлення компонентів турбіни секцій камери згоряння та форсажної камери газотурбінного двигуна самі лише такі сплави часто є сприйнятливими до пошкодження внаслідок оксидації та високотемпературної корозії і тому не можуть зберігати достатні механічні властивості. З цієї причини такі компоненти часто захищають за допомогою системи покриття для створення теплового бар'єру (ПТБ). Системи ПТБ типово включають сполучний шар для захисту від середовища та теплоізоляційне покриття, яке звичайно називають ПТБ. Матеріали сполучного покриття, які широко використовуються в системах ПТБ, включають стійкі до оксидації зовнішні покриття, такі як $MCrAlX$ (де M позначає ферум, кобальт та/або нікол, а X позначає ітрій чи інший рідкісноземельний чи реакційноздатний елемент) та стійкі до оксидації дифузійні покриття, такі як дифузійні алюмініди, які містять нікол-алюмінієві ($NiAl$) інтерметалічні сполуки.

Матеріали ПТБ є типово керамічними матеріалами, зокрема, оксидом цирконію (ZrO_2), який частково чи повністю стабілізований оксидом ітрію (Y_2O_3), оксидом магнію (MgO), оксидом церію (CeO_2), оксидом кальцію (CaO), оксидом скандію (Sc_2O_3) чи іншими оксидами. Як матеріал ПТБ широко використовується бінарна система оксиду цирконію, стабілізованого оксидом ітрію (YSZ), внаслідок її високої теплоємності, низької теплопровідності та стійкості до ерозії у порівнянні з оксидом цирконію, стабілізованим іншими оксидами, наприклад, оксидом цирконію, стабілізованим оксидом церію, який має гіршу стійкість до ерозії внаслідок його відносної м'якості. Перевага також надається YSZ внаслідок відносної зручності його нанесення методами плазмового напилення, газополуменевого напилення та конденсації з парової фази (PVD). У процесах плазмового напилення матеріал покриття має звичайно форму порошку, який розплавляється плазмою на виході з розпилювача. В результаті нанесене плазмовим напиленням ПТБ складається з послідовності розплавлених "ляпок" і має мікроструктуру, яка характеризується розплюснутими зернами неправильної форми з певним ступенем неоднорідності та пористості. ПТБ, що використовуються на ділянках найвищої температури газотурбінних двигунів, часто наносять електронно-променевим осадженням з парової фази ($EBPVD$), яке дає стовпчасту, стійку до напруження зернову структуру, здатну розширюватись та стискуватись без виникнення ушкоджуючих напружень, що призводять до розтріскування. Такі стовпчасті мікроструктури можуть бути одержані з використанням інших атомних та молекулярних процесів у паровій фазі, таких як розпилювання (наприклад, при високому чи низькому тиску, зі стандартним чи колімованим факелом), іонно-плазмове осадження, та усі форми процесів нанесення з розплавленням та осадженням з парової фази (наприклад, катодна дуга, лазерне розплавлення і т.п.).

Для того, щоб ПТБ залишалося ефективним протягом запланованого життєвого циклу компонента, який воно захищає, важливо, щоб ПТБ мало та зберігало низьку теплопровідність на протязі життя компонента, включаючи перевищення розрахункового температурного режиму. Однак відомо, що теплопровідність матеріалів ПТБ, таких як YSZ , підвищується з часом за умов робочого середовища газотурбінного двигуна. В результаті ПТБ для компонентів газотурбінного двигуна часто наносять з більшою товщиною, ніж це було б потрібним в іншому випадку. За іншим варіантом компоненти з внутрішнім охолодженням, такі як лопаті та сопла, повинні бути розраховані на більший потік охолоджувача. Обидва ці рішення є небажаними з причин, пов'язаних з витратами, терміном служби та ефективністю двигуна. В результаті, як можна зрозуміти, бажані подальші удосконалення в технології ПТБ, зокрема, тому, що ПТБ використовуються для теплоізоляції компонентів, призначених для двигунів більш вибагливої конструкції.

Патент США № 5906895 на ім'я Hamada et al. розкриває спосіб інгібування погіршення теплових властивостей ПТБ шляхом пригнічення механізму реакційного спікання, що, як стверджується, відбувається в ПТБ при високих температурах. У Hamada et al. говориться про те, що до ПТБ з YSZ , нанесене методом плазмового напилення, вводиться високотемпературна сполука (така як карбід, нітрид чи інший високотемпературний матеріал). У відповідності до трьох методик плазмового напилення, описаних Hamada et al., високотемпературна сполука, певно, має форму ляпок, розподілених усередині ПТБ в результаті процесу плазмового напилення. Згідно з четвертою методикою, описаною Hamada et al., плазмово-напилений ПТБ просочують газоподібними вихідними матеріалами для утворення високотемпературної сполуки, які, певно, створюють покриття зі сполуки на міжляпкових межах пористого ПТБ. Після такої обробки залишки газоподібних вихідних матеріалів природно виходять з ПТБ по тих самих проходах, по яких газ проникав до ПТБ. В кожному способі, як стверджується, високотемпературна сполука пригнічує реакційне спікання ПТБ з YSZ за механізмом,

що не роз'яснюється.

У переуступленій на користь громадськості патентній заявці США № [№ справи повіреного 13DV-13322] на ім'я Rigney et al. підвищена термостабільність ПТБ досягається шляхом інгібування росту зерен (укрупнення), спікання та перерозподілу пір за розміром (злиття чи укрупнення дрібних пір з утворенням більших за розміром пір) при перевищенні розрахункового температурного режиму. Згідно з Rigney et al., опір теплопередачі кризь ПТБ визначається частково кількістю мікроструктурних дефектів у зернах ПТБ. Rigney et al. стверджують, що такі дефекти можуть бути створені шляхом проведення індукованих складом композиції реакцій утворення дефектів та процес-індукованої пористості, причому перші включають вакансії, спричинені необхідністю збереження зарядової нейтральності в іонних твердих речовинах, як у випадку YSZ, де заміщення оксиду цирконію (ZrO_2) на оксид ітрію (Y_2O_3) у решітці створює вакансію. З іншого боку, процес-індукована пористість включає пороутворення, яке відбувається під час нанесення покриття, коли компонент повертають відносно джерела нанесення. Найпростішим прикладом є взаємодія парів з поверхнею за механізмами "схід-захід сонця", що спостерігаються при обертанні компоненту під час нанесення ПТБ з парової хмари, такого як нанесення методом PVD, результатом якого є текстурований ріст покриття, у якому відбувається утворення пір між стовпчиками, у стовпчиках та між вторинними гілками росту, що утворюються у стовпчиках.

Rigney et al. описують методику, яка дозволяє зберігти у ПТБ процес-індуковану пористість шляхом введення до мікроструктури ПТБ високодисперсних дрібнокристалічних речовин. Конкретніше, Rigney et al. стверджують, що обмежена кількість високодисперсного карбідного та/або нітридного дрібнокристалічного матеріалу, утвореного на місцях дефектів, пір та міжзеренних меж мікроструктури ПТБ, дозволяє зафіксувати міжзеренні межі ПТБ та інгібувати спікання, укрупнення зерен та перерозподіл пір за розміром при перевищенні розрахункового температурного режиму, результатом чого є стабілізація мікроструктури і, отже, теплопровідності ПТБ. Rigney et al. стверджують, що придатні методики карбидування/нітридування включають нанесення ПТБ з використанням методу конденсації з парової фази в атмосфері, яка містить пари, гази чи сполуки карбону та/або нітрогену, та/або термообробку у присутності газу, що містить карбон та/або нітроген у вигляді газів чи сполук. На відміну від Namada et al. для фіксації міжзеренних меж ПТБ карбідні/нітридні дрібнокристалічні речовини повинні знаходитись у формі дуже високодисперсних дрібнокристалічних матеріалів.

Хоч введення карбідних/нітридних дрібнокристалічних матеріалів за Rigney et al. дозволяє одержати ПТБ з більш стабільними мікроструктурами, були б бажаними подальші удосконалення мікроструктури ПТБ та процесів їх одержання.

Даний винахід загалом пропонує покриття для створення теплового бар'єру (ПТБ) та спосіб формування покриття на компоненті, призначеному для використання в агресивному середовищі, такому як виготовлені з надміцних сплавів (суперсплавів) компоненти турбіни, камери згоряння та форсажної камери газотурбінного двигуна. Спосіб за цим винаходом, зокрема, спрямований на одержання ПТБ, що характеризується низькою густиною та теплопровідністю, високою температурною стабільністю та поліпшеними механічними властивостями. Перваги, які забезпечує цей винахід, є особливо очевидними для ПТБ, що мають стовпчасту структуру зерен, таких як нанесені методом EB-PVD та іншими PVD-методиками, хоч винахід може бути застосованим також для ПТБ, нанесених такими методами, як плазмове напылення.

Винахід загалом стосується ПТБ, утворених з теплоізоляційного матеріалу, що містить оксид цирконію, стабілізований оксидом ітрію (YSZ), у вигляді сплаву з принаймні третім оксидом. Утворений ПТБ може також містити елементарний карбон і може обов'язково містити карбіди та/або карбонвмісний газ, що утворюється внаслідок термічного розкладу карбону. Згідно з винаходом, ПТБ характеризується нижчими значеннями густини та теплопровідності, високою температурною стабільністю та поліпшеними механічними властивостями. Для виявлення бажаного ефекту третій оксид є, зокрема, таким, що підвищує енергію деформації кристалічної решітки мікроструктури ПТБ внаслідок істотної відмінності його іонного розміру від іону цирконію (Zr^{4+}). Не бажаючи обмежуватись будь-якою конкретною теорією, вважаємо, що ділянки підвищеної енергії деформації розсіюють коливання решітки (фонони), які роблять внесок до теплопровідності YSZ. Вважається, що оксиди металів, які мають величину абсолютної різниці іонного розміру по відношенню до іонів цирконію не менш, ніж для катіону ітрію (Y^{3+}), тобто, принаймні 13 відсотків, будуть ефективно створювати достатні деформації, пов'язані з іонним розміром. Цій вимозі задовольняють оксиди таких металів, як церій, гадоліній, неодим, лантан, диспрозій, тантал, магній, кальцій, стронцій та барій, а особливим прикладом є оксид церію (CeO_2), для якого абсолютна різниця іонного розміру по відношенню до іонів цирконію становить приблизно 30 відсотків. Однак відомо, що додавання оксиду церію до YSZ має небажаний вплив на підвищення густини покриття та зниження стійкості до ерозії. В даному винаході несподівано було показано, що модифіковане оксидом церію YSZ-покриття, додатково модифіковане шляхом легування карбоном, зазнає зміцнення під час теплового старіння, очевидно, в результаті реакції, що відбувається між оксидом церію та елементарним карбоном, присутнім у ПТБ. При цьому позитивним ефектом є те, що густина покриття також зменшується внаслідок утворення з присутнього в композиції карбону малих та стабільних пір при достатньому ступені нагрівання покриття.

Інші цілі та переваги даного винаходу будуть зрозумілішими з наведеного далі детального опису.

Фігура 1 є перспективним видом лопаті турбіни високого тиску.

Фігура 2 схематично зображує поперечний розріз лопаті за Фігурою 1 вздовж лінії 2-2 і показує систему покриття для створення теплового бар'єру на лопаті за винаходом.

Фігури 3 та 4 є графіками, що порівнюють теплопровідності та густини, відповідно, покриттів для створення теплового бар'єру, одержаних за відомим рівнем техніки та за даним винаходом.

Даний винахід загалом стосується компонентів, які зазнають дії високих температур, зокрема, компонентів,

5 таких як сопла та лопаті турбін високого та низького тиску, бандажі, футеровка камери згоряння та обладнання форсажної камери газотурбінних двигунів. Приклад лопаті турбіни високого тиску 10 зображений на Фігурі 1. Лопать 10 загалом включає аеродинамічну поверхню 12, на яку спрямовані гарячі гази згоряння під час роботи газотурбінного двигуна, і яка тому зазнає дії гарячих газів згоряння, а також дії оксидзації, корозії та ерозії. Аеродинамічна поверхня 12 захищена від агресивного робочого середовища системою покриття для створення теплового бар'єру (ПТБ), яка схематично зображена на Фігурі 2. Аеродинамічна поверхня 12 закріплена на диску турбіни (не зображений) за допомогою з'єднання ластівчиним хвостом, утвореним у кореневій ділянці 16 лопаті 10. У аеродинамічній поверхні 12 є канали охолодження 18, крізь які пропускають стравлюване повітря для відбору тепла від лопаті 10. Хоч переваги даного винаходу будуть описані з посиланням на лопать турбіни високого тиску 10, зображену на Фігурі 1, методи даного винаходу загалом можуть бути застосованими до будь-якого компонента, на якому може бути використане покриття для створення теплового бар'єру для захисту компонента від високотемпературного середовища.

15 Система ПТБ 20, що представлена на Фігурі 2, включає металеве сполучне покриття 24, нанесене на поверхню субстрату 22, який типово є надміцним сплавом та основним матеріалом лопаті 10. В системах ПТБ, призначених для компонентів газотурбінних двигунів, сполучне покриття 24 типово є композицією з високим вмістом алюмінію, такою як зовнішнє покриття з МCrAlX-сплаву, чи дифузійним покриттям, таким як дифузійний алюмінід чи дифузійний платиновий алюмінід типу, який відомо фахівцям. Сполучні покриття цього типу, що збагачені на алюміній, утворюють плівку оксиду алюмінію 28, яка виникає внаслідок оксидзації сполучного покриття 24. Плівка оксиду алюмінію утворює хімічний зв'язок між ПТБ 26, утвореним з теплоізоляційного матеріалу, і сполучним покриттям 24 та субстратом 22. ПТБ 26 на Фігурі 2 зображене як таке, що має стійку до напружень мікроструктуру стовпчастих зерен 30. Як відомо фахівцям, такі стовпчасті мікроструктури можуть бути одержані шляхом нанесення ПТБ 26 з використанням методики конденсації з парової фази, такої як EBPVD. Хоч значна частина наведеного далі обговорення буде зосереджена на стовпчастому ПТБ типу, представленого на Фігурі 2, вважається, що даний винахід може бути також застосованим до нестовпчастих ПТБ, нанесених такими способами, як плазмове напилення, включаючи напилення повітряною плазмою (APS). ПТБ цього типу має форму розплавлених "ляпок", в результаті чого утворюється мікроструктура, яка характеризується розплюснутими зернами неправильної форми та певним ступенем неоднорідності та пористості.

30 Аналогічно ПТБ за відомим рівнем техніки ПТБ 26 за даним винаходом має бути нанесене з товщиною, достатньою для забезпечення потрібного ступеню теплового захисту субстрату 22, розташованого під ним, та лопаті 10, загалом, у межах від приблизно 75 до приблизно 300 мікрометрів. В результаті процесів, якими здійснюється нанесення ПТБ 26, окремі зерна 30 ПТБ 26 характеризуються мікроструктурними дефектами та порами 32 усередині зерен 30 і між ними та на межзеренних межах. Вважається, що дефекти та пори 32 знижують теплопровідність зерен 30 ПТБ і, отже, ПТБ 26 у цілому. ПТБ 26 за даним винаходом у результаті такого складу має знижену теплопровідність.

35 Згідно з винаходом, теплоізоляційний матеріал ПТБ 26 оснований на бінарній суміші оксиду цирконію, стабілізованого оксидом ітрію (YSZ), але сплавлений з принаймні третім оксидом металу. Теплоізоляційний матеріал краще містить від приблизно 4 до приблизно 8 масових відсотків оксиду ітрію, хоч можуть бути використані менші чи більші кількості оксиду ітрію. За одним з аспектів даного винаходу, третій оксид має величину абсолютної різниці іонного розміру по відношенню до іонів цирконію не менш, ніж для катіону ітрію (Y^3), тобто, принаймні 13 відсотків, для створення достатніх деформацій, пов'язаних з розміром іонів. За другим аспектом даного винаходу, теплоізоляційний матеріал ПТБ 26 додатково модифіковано таким чином, щоб він містив елементарний карбон у формі дрібнокристалічних кластерів, з яких в результаті термічного розкладу карбону може виділятися карбонвмісний газ (наприклад, монооксид карбону (CO) та/або діоксид карбону (CO_2)). Було показано, що у поєднанні присутність кластерів елементарного карбону та третього оксиду металу, визначеного вище, зменшує густину та теплопровідність ПТБ на основі YSZ.

40 -f0021] Краще, коли оксид третього металу є оксидом церію (CeO_2), який має величину абсолютної різниці іонного розміру по відношенню до іонів цирконію приблизно 30 відсотків. Однак вважається, що можуть бути використані інші чи додаткові оксиди, що задовольняють вимогам даного винаходу щодо іонного розміру, прикладами яких є оксид гадолінію (Gd_2O_3), оксид неодиму (Nd_2O_3), оксид лантану (La_2O_3), оксид диспрозію (Dy_2O_3), оксид танталу (Ta_2O_5), оксид магнію (MgO), оксид кальцію (CaO), оксид стронцію (SrO) та оксид барію (BaO). Помітним винятком з вимоги щодо іонного розміру є оксид ітербію (Yb_2O_3), для якого різниця іонного розміру складає 9%, але який, певно, має достатньо високу іонну масу для забезпечення аналогічного зменшення теплопровідності при поєднанні з елементарним карбоном в YSZ. На основі досліджень, що обговорюються далі, вважається, що оксид церію в кількості від приблизно 10 до приблизно 20 масових відсотків по відношенню до теплоізоляційного матеріалу виявляє сприятливий ефект на збільшення енергії деформації кристалічної решітки, внаслідок чого теплопровідність ПТБ знижується приблизно на 10%. Можна передбачити, що можуть використовуватись вищі рівні оксиду церію, наприклад, до приблизно тридцяти масових відсотків, хоч це пов'язано з недоліком збільшення густини ПТБ 26. Можна також передбачити, що можуть бути використані нижчі рівні оксиду церію, наприклад, до приблизно одного масового відсотка, але з відповідно послабленим впливом на теплопровідність. Вважається, що збільшена енергія деформації, викликана різницею в іонному розмірі, виконує роль ділянок розсіювання коливань решітки (фононів), які роблять внесок до теплопровідності YSZ. Тому вважається, що оксиди металів, названі вище як такі, що створюють великі деформації внаслідок іонного розміру, також будуть ефективними, якщо вони присутні в достатній кількості. Ці оксиди наведені нижче в Таблиці 1 з відповідними величинами абсолютної різниці іонного розміру по відношенню до іонів цирконію.

Таблиця 1	
Оксид	% різниці іонного розміру
MgO	16
CaO	-25
SrO	-42
BaO	-70
La ₂ O ₃	-34
CeO ₂	-30
Nd ₂ O ₃	-27
Gd ₂ O ₃	19
Dy ₂ O ₃	-15
Yb ₂ O ₃	-9
Ta ₂ O ₅	-13

Оксид магнію, оксид кальцію, оксид стронцію та оксид барію є оксидами лужноземельних металів, а оксид лантану, оксид церію, оксид неодиму, оксид гадолінію, оксид диспрозію та оксид ітербію є оксидами рідкісноземельних металів. Хоч оксиди лужноземельних металів та оксиди рідкісноземельних металів використовувались раніше для стабілізації оксиду цирконію, даний винахід використовує ці оксиди у поєднанні з елементарним карбоном з причин, які обговорюються далі.

Вважається, що першим корисним ефектом елементарного карбону є збільшення величини пористості ПТБ 26 під час операції нанесення покриття, а потім стабілізація пористості і навіть збільшення пористості під час наступних перевищень розрахункового температурного режиму в результаті термічного розкладу карбону з утворенням карбонвмісного газу. Такий ефект є особливо важливим, якщо третій оксид є важкішим за оксид ітрію (наприклад, оксид церію з приблизно 7,65 г/куб.см проти оксиду ітрію з приблизно 4,84 г/куб.см) і може тому спричинити збільшення густини та ваги ПТБ 26.

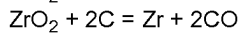
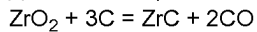
Було знайдено, що якщо третій оксид є оксидом церію, то присутність елементарного карбону у ПТБ 26 створює додатковий корисний ефект зміцнення ПТБ 26. Зокрема, відомо, що стабілізований оксидом церію оксид цирконію має відносно низьку стійкість до ерозії внаслідок відносно м'якості оксиду церію (наприклад, мікротвердість 1,8-2,4 ГПа порівняно з 4,4-4,6 ГПа для YSZ). Було показано, що нанесення та/або присутність карбону у ПТБ 26 створює умови для протікання реакції з оксидом церію при підвищеній температурі, в результаті якої кристалізуються карбіди та оксикарбіди (наприклад, ZrO₂Cu), створюючи ефект зміцнення. Вважається, що ефект зміцнення відбувається під час нанесення ПТБ 25 при температурі від приблизно 900 °C до приблизно 1000°C у відповідних умовах, або під час проведення після обробки теплового старіння в цьому самому інтервалі температур. Не бажаючи обмежуватись будь-якою певною теорією, вважаємо, що реакція між карбоном та оксидом церію відбувається внаслідок того, що пароподібний оксид церію має дуже високу реакційну здатність щодо пароподібного карбону, а вони обидва існують, якщо нанесення ПТБ 26 здійснюється методом PVD, таким як EBPVD. Реакційна здатність оксиду церію з карбоном є набагато вищою, ніж оксиду цирконію з карбоном (детальніше обговорюється далі), і тому забезпечує механізм, за яким карбон може бути співнанесеним чи згодом виділятися у формі карбідів. Якщо ця теорія вірна, то один чи кілька з оксидів, названих вище як такі, що підвищують енергію деформації кристалічної решітки, також можуть реагувати з карбоном з цієї самої причини, тим самим створюючи аналогічний ефект зміцнення.

Кращим способом співнанесення карбону та теплоізоляційного матеріалу ПТБ 26 є одночасне випаровування придатного джерела карбону та YSZ, сплавленого з оксидом церію, які можуть бути об'єднані в одному зливку або знаходитись в окремих зливках. Прикладом придатного джерела карбону є графіт, хоч може бути використаний також карбон у формі сполуки, такої як карбід цирконію (ZrC), карбід титану (TiC), карбід танталу (TaC) та карбід молібдену (Mo₂C). Вважається, що краща додаткова пористість, описана вище, є результатом ефекту екранування, який спостерігається, коли дві нерозчинні фази наносяться методом EBPVD. Більш конкретно, вважається, що "первинна" пористість утворюється навколо дрібнокристалічних кластерів елементарного карбону (і, можливо, кластерів карбідів, оксикарбідів і т.п., які усі є нерозчинними в YSZ) під час EBPVD в результаті блокування доступу потоку парів оксиду цирконію в безпосередню близькість до кластерів другої фази. Було помічено, що іншим корисним ефектом співнанесення кластерів карбону (і, можливо, карбідних кластерів) методом EBPVD є утворення багатьох додаткових поверхонь розділу, асоційованих з субзеренними межами, можливо, внаслідок причин, пов'язаних, певно, з тим, що присутність карбону промотує нуклеацію нових субзерен та інгібує дифузійні процеси росту зерен. У результаті відбувається постійна нуклеація нових зерен, що приводить до утворення високодисперсної субзернистої структури ПТБ з численними поверхнями розділу, які знижують теплопровідність крізь зерна ПТБ. Рівні відкритої пористості, що спостерігаються у ПТБ, нанесених у відповідності до даного винаходу, значно вищі, ніж для ПТБ на основі YSZ, нанесених з ідентичного джерела матеріалу YSZ (мінус джерело карбону) за ідентичних умов. Якщо ПТБ на основі YSZ, що звичайно наносяться методом EBPVD, мають рівні відкритої пористості не більш, ніж приблизно 15-20 об'ємних відсотків, вважається, що даний винахід дає змогу досягти рівнів відкритої пористості порядку 30 об'ємних відсотків, а типові рівні відкритої пористості складають від приблизно 30 до приблизно 35 об'ємних відсотків.

Високодисперсна "вторинна" пористість виникає за даним винаходом у результаті протікання реакції елементарного карбону (і, можливо, карбідів) з киснем з утворенням монооксиду карбону та/або іншого

карбонвмісного газу (наприклад, діоксиду карбону) під час перевищення розрахункового температурного режиму (наприклад, вище приблизно 950°C). Внаслідок того, що первинна пористість оточує осаджений карбон, існує достатній об'єм, до якого виділяються карбонвмісні гази з утворенням дуже дрібних пір ("мікропір") усередині ПТБ 26. По мірі утворення цих газів та втрати певної частини вихідної первинної пористості в результаті усадкової деформації менших за розміром пір та росту великих пір за рахунок дрібніших пір (укрупнення пір та їх перерозподіл за розміром) під час спікання, певна частина газів захоплюється у мікропорах. Вважається, що захоплені гази протидіють енергії поверхневого натягу, яка є рушійною силою усадки малих пір під час спікання. Таким чином, на додаток до зниження густини та теплопровідності ПТБ 26 додаткова дрібна пористість, що може бути створена за даним винаходом, є термостабільною, тобто, менш сприйнятливою до усадкової деформації.

Додаткова пористість може також частково утворюватись за однією чи обома з таких реакцій:



Ці реакції, як описано в літературі, відбуваються в інтервалі температур від приблизно 900°C до приблизно 1200°C, якщо при цьому підтримується достатньо низький вакуум порядку 10^{-4} - 10^{-5} тор (приблизно $1,33 \times 10^{-4}$ - $1,33 \times 10^{-5}$ мбар) (оскільки рівноважний тиск монооксиду карбону дуже низький, наприклад, приблизно 10^{-4} тор при 870°C). Згідно з цією теорією, за таких умов при нанесенні методом EBPVD будуть утворюватись цирконій та карбід цирконію, і навколо цих частинок в результаті ефекту екранування під час процесу EBPVD буде утворюватись первинна пористість. При наступному нагріванні буде утворюватись газоподібний монооксид карбону, приводячи до утворення нової вторинної пористості усередині ПТБ 26 та його зерен 30, а також монооксид карбону (та/або діоксид карбону чи інший карбонвмісний газ), захоплений в мікропорах, які є залишками вихідної первинної пористості (тобто, пори 32). Потенційними побічними продуктами реакцій, вказаних вище, є також карбіди (наприклад, ZrC) та оксикарбіди, які можуть сприяти стабілізації мікропористої структури ПТБ 26 шляхом закріплення та зміцнення міжзеренних меж та пір 32 ПТБ 26.

Хоч наведене вище обговорення стосується стовпчастого ПТБ типу, зображеного на Фігурі 2, корисні ефекти винаходу можуть бути досягнені при використанні нестовпчастих ПТБ, які наносять такими методами, як плазмове напылення. Як згадувалось раніше, нанесений плазмовим напыленням ПТБ, утворений з розплавлених "ляпок", внаслідок чого зерниста структура характеризується розплюснутими зернами неправильної форми, оточеними неоднорідною пористістю. За даним винаходом, можна підтримувати ефективну величину пористості для стабілізації мікроструктури ПТБ під час перевищення розрахункового температурного режиму шляхом співнанесення порошку YSZ, сплавленого з оксидом церію, та порошку елементарного карбону чи сполук на основі карбону. Прикладом є одночасне напылення порошків графіту та YSZ або напылення порошку YSZ з графітовим покриттям. У цьому випадку при наступній термічній обробці, достатній для часткового спікання ПТБ, буде виділятися карбонвмісний газ, а частина існуючої відкритої пористості захоплюється. Процес та результат відрізняються від тих, що забезпечуються патентом США № 5906895 на ім'я Hamada et al., у якому Hamada et al. описують створення нанесеного плазмовим напыленням ПТБ, яке чи то містить ляпки карбідів або іншої високотемпературної сполуки, чи то пропитується газоподібними вихідними матеріалами для утворення карбідного покриття (чи покриття з іншої високотемпературної сполуки) на міжляпкових межах ПТБ. Жодне з цих ПТБ не може містити захоплений газ внаслідок відкритого характеру пір нанесеного плазмовим напыленням ПТБ.

[0038] В ході досліджень, що привели до цього винаходу, наносили ПТБ методом EBPVD на зразки, виготовлені з надміцного сплаву Rene N5, на який було нанесене сполучне покриття алюмініду платини (PtAl). На деякі зразки наносили покриття шляхом випаровування зливка 7%YSZ (оксид цирконію, стабілізований приблизно 7 % мас. оксиду ітрію) для нанесення звичайного ПТБ 7%YSZ. На інші зразки покриття наносили шляхом випаровування зливка 7%YSZ, сплавленого з приблизно 16 масовими процентами оксиду церію (7%YSZ+оксид церію). Зрештою, на ще кілька зразків покриття наносили шляхом співвипаровування окремих зливок графіту та 7%YSZ чи матеріалу 7%YSZ+ оксид церію (одержані з них матеріали позначені далі як 7%YSZ+C та 7%YSZ+C+ оксид церію, відповідно). Графітові зливки включали вольфрамовий ковпачок, який під час EBPVD утворює розплавлену поверхневу лунку, крізь яку випаровується карбон, згідно з патентом США № 5296274 на ім'я Movchan et al. Аналогічно до процесів EBPVD за відомим рівнем техніки зразки завантажують до камери для нанесення покриття таким чином, щоб вони утримувались над зливком (зливками), і камери відкачують до одержання неповного вакуума від приблизно $4,7 \times 10^{-4}$ до приблизно $8,8 \times 10^{-4}$ тор (від приблизно $6,3 \times 10^{-4}$ до приблизно $8,8 \times 10^{-4}$ мбар). Потім зразки нагрівають до температури в інтервалі приблизно 900-1000°C, а потім наносять покриття при обертанні зі швидкістю приблизно 25 об/хв. Зливки 7%YSZ та 7%YSZ+ оксид церію випаровують за допомогою електронно-променевої пушки, які працюють на рівні потужності 19,5 кВт. При співвипаровуванні графіту використовували другу електронно-променеву пушку, яка працювала на рівні потужності приблизно 23 кВт для створення окремого електронного пучка, спрямованого на графітовий злинок. ПТБ наносили таким чином, щоб вони мали товщину порядку 150 мікрометрів. Покриття 7%YSZ та 7%YSZ+ оксид церію містили приблизно 16 масових відсотків оксиду церію, тоді як кожне з покриттів, одержане зі співвипаровування графіту (7%YSZ+C та 7%YSZ+C+ оксид церію), містило дисперсію карбону (твердий графіт) і, можливо, карбід цирконію, що накопичувались навколо дефектів, пір та субзерен (поверхні розділу усередині зерен) мікроструктури YSZ під час росту окремих зерен. Після нанесення покриття усі зразки піддавали старінню на повітрі при приблизно 1200°C протягом приблизно двох годин.

Теплопровідності та густини для усіх зразків зведені на графіках на Фігурах 3 та 4, де зазначені інтервал

розподілу, стандартні відхилення та середні значення. Теплопровідності для базового зразка 7%YSZ, зразків 7%YSZ+ оксид церію, 7%YSZ+C та 7%YSZ+C+ оксид церію були виміряні при приблизно 890°C і наведені в Таблиці II нижче. Величини "% різниці" визначались на основі середніх значень теплопровідності зразків 7%+оксид церію, 7%YSZ+C та 7%YSZ+C+ оксид церію по відношенню до базових зразків 7%YSZ.

Таблиця II			
Зразок	Середнє (Вт/хв-К)	Станд. відхил	% різниці
7%YSZ	2,2	0,17	-
7%YSZ+ оксид церію 1,85	0,11	-14,0	
7%YSZ+C	1,8	0,13	-13,0
7%YSZ+C+ оксид церію	1,6	0,07	-25,0

Результати цих дослідів є вагомим свідченням на користь впливу домішок карбону та оксиду церію, узятих окремо та разом, на пористість та теплопровідність ПТБ на основі YSZ, а також впливу карбону на YSZ, що сплавлено з оксидом церію. Знижена теплопровідність зразків, які містять елементарний карбон, була віднесена на рахунок збільшення пористості, що спостерігалась як у щойно нанесеному стані, так і додаткової пористості, що виникала після старіння при 1200 °C. Знижену теплопровідність зразків, що містять оксид церію, було пояснено збільшенням енергії деформації кристалічної решітки, пов'язаним з тим, що оксид церію має іонний розмір приблизно на 30 відсотків менший, ніж у іонів цирконію (Zr^{4+}), що спричиняє збільшення енергії деформації кристалічної решітки зерен ПТБ. Несподівано, комбінація карбону та оксиду церію приводила до найбільшого зниження густини від середнього значення приблизно 4,73 г/см³ для 7%YSZ до 4,34 г/см³ для 7%YSZ+C.

Зрештою, виміри мікротвердості до та після стадії старіння показали, що зразки 7%YSZ мали твердість приблизно 6 ГПа до та після старіння, а зразки 7%YSZ+ оксид церію мали твердість приблизно 4 ГПа до та після старіння. На відміну від них для зразків 7%YSZ+C+ оксид церію твердість зростала від приблизно 2,8-3 ГПа до приблизно 5,8-6 ГПа, що свідчить про проходження реакції, яка супроводжується значним підвищенням твердості зразків 7%YSZ+C+ оксид церію. Такі результати вказують на те, що третинна система карбідів та оксикарбідів утворюється завдяки способу співнанесення карбону та YSZ, сплавленого з оксидом церію, а не просто використанню суміші карбону, оксиду церію та YSZ. У будь-якому випадку, одержаний матеріал виявляє твердість, порівняну з твердістю YSZ, що вказує на те, що можна очікувати еквівалентну стійкість до ерозії. Такі поліпшені механічні властивості у поєднанні з теплопровідністю, яка приблизно на 25% нижче, ніж у YSZ, свідчать про одержання теплоізоляційного матеріалу, придатного для використання як ПТБ в агресивному середовищі у газотурбінних двигунах.

Хоч даний винахід описано з погляду кращого варіанта втілення, зрозуміло, що фахівець у цій галузі зможе адаптувати його для використання в інших формах. Наприклад, замість нанесення ПТБ методом EBPVD можуть бути використані інші процеси нанесення атомного чи молекулярного пару, такі як розпилення, нанесення іонної плазми та всі форми нанесення з використанням розплавлення та випаровування. Згідно з цим, обсяг винаходу має обмежуватись лише наведеною далі формулою винаходу.

Формула винаходу

1. Спосіб формування покриття для створення теплового бар'єра (26) на поверхні компонента (10), який включає стадію формування покриття для створення теплового бар'єра (26) теплоізоляційного матеріалу, що складається з оксиду цирконію, стабілізованого оксидом ітрію, який відрізняється тим, що оксид цирконію, стабілізований оксидом ітрію, сплавають з принаймні третім оксидом, який має абсолютну різницю іонного розміру по відношенню до іонів цирконію не менше, ніж принаймні 13%, причому третій оксид входить до теплоізоляційного матеріалу в кількості, достатній для збільшення енергії деформації кристалічної решітки зерен покриття для створення теплового бар'єра (26), а покриття для створення теплового бар'єра (26) формують таким чином, що воно також містить елементарний карбон, карбіди, оксикарбіди та/або карбоновмісний газ.

2. Спосіб за п. 1, який відрізняється тим, що третій оксид вибирають з групи, що складається з оксиду церію, оксиду магнію, оксиду кальцію, оксиду стронцію, оксиду барію, оксиду лантану, оксиду неодиму, оксиду гадолінію, оксиду диспрозію, оксиду ітербію та оксиду танталу.

3. Спосіб за п. 2, який відрізняється тим, що теплоізоляційний матеріал сплавають таким чином, що він містить додатковий оксид, вибраний з групи, що складається з оксиду церію, оксиду магнію, оксиду кальцію, оксиду стронцію, оксиду барію, оксиду лантану, оксиду неодиму, оксиду гадолінію, оксиду диспрозію, оксиду ітербію та оксиду танталу.

4. Спосіб за п. 1, який відрізняється тим, що третій оксид є оксидом церію.

5. Спосіб за п. 4, який відрізняється тим, що теплоізоляційний матеріал містить від приблизно 10 до приблизно 20 масових % оксиду церію, а решта складається, по суті, з оксиду цирконію, стабілізованого оксидом ітрію в кількості від приблизно 4 до приблизно 8 масових %.

6. Спосіб за п. 1, який відрізняється тим, що елементарний карбон, карбіди, оксикарбіди та/або карбоновмісний газ знаходяться в порах (32), які розташовані в зернах і на міжзеренних межах теплоізоляційного матеріалу та поміж ними, причому елементарний карбон, карбіди, оксикарбіди та/або

карбонвмісний газ входять до покриття для створення теплового бар'єра (26) в кількості, достатній для термостабілізації мікроструктури теплоізоляційного матеріалу.

7. Спосіб за п. 1, який відрізняється тим, що стадія створення включає випаровування принаймні одного матеріалу джерела, що містить карбон, карбонвмісну сполуку та/або теплоізоляційний матеріал.

8. Спосіб за п.1, який відрізняється тим, що стадія створення включає нанесення покриття для створення теплового бар'єра (26) за методом електронно-променевого нанесення конденсацією з парової фази, під час якого відбувається випаровування зливка теплоізоляційного матеріалу та другого зливка карбонвмісного чи карбідвмісного матеріалу.

9. Спосіб за п.8, який відрізняється тим, що другий зливкок включає графіт.

10. Спосіб за п.1, який відрізняється тим, що під час стадії формування відбувається реакція між третім оксидом та елементарним карбоном з утворенням карбідів та оксикарбідів, яка підвищує твердість ПТБ (26).

11. Спосіб за п.1, який відрізняється тим, що додатково включає стадію нагрівання покриття для створення теплового бар'єра (26) шляхом викликання реакції між третім оксидом та елементарним карбоном, яка підвищує твердість покриття теплового бар'єра (ПТБ) (26).

12. Спосіб за п.1, який відрізняється тим, що карбонвмісний газ є щонайменше одним газом, вибраним з групи, що складається з монооксиду карбону та діоксиду карбону.

13. Спосіб за п.1, який відрізняється тим, що принаймні деякі з пор (32) містять елементарний карбон.

14. Спосіб за п.1, який відрізняється тим, що принаймні деякі з пор (32) захоплюють карбонвмісний газ.

15. Спосіб за п.1, який відрізняється тим, що мікроструктура покриття для створення теплового бар'єра (26) складається зі стовпчастих зерен (30), так що мікроструктура є стовпчастою, або сплосчених зерен (30), так що мікроструктура є нестовпчастою та неоднорідною.

16. Покриття для створення теплового бар'єра (26) на поверхні компонента (10), яке включає теплоізоляційний матеріал з оксиду цирконію, стабілізованого оксидом ітрію, який відрізняється тим, що оксид цирконію, стабілізований оксидом ітрію, сплавають з принаймні третім оксидом, який має абсолютну різницю іонного розміру по відношенню до іонів цирконію не менше, ніж принаймні 13%, причому третій оксид входить до теплоізоляційного матеріалу в кількості, достатній для збільшення енергії деформації кристалічної решітки зерен покриття для створення теплового бар'єра (26), і покриття для створення теплового бар'єра (26) містить елементарний карбон, карбіди, оксикарбіди та/або карбонвмісний газ.

17. Покриття для створення теплового бар'єра (26) за п.16, яке відрізняється тим, що третій оксид вибирають з групи, яка складається з оксиду церію, оксиду магнію, оксиду кальцію, оксиду стронцію, оксиду барію, оксиду лантану, оксиду неодиму, оксиду гадолінію, оксиду диспрозію, оксиду ітербію та оксиду танталу.

18. Покриття для створення теплового бар'єра (26) за п.17, яке відрізняється тим, що теплоізоляційний матеріал сплавають з додатковим оксидом, вибраним з групи, що складається з оксиду церію, оксиду магнію, оксиду кальцію, оксиду стронцію, оксиду барію, оксиду лантану, оксиду неодиму, оксиду гадолінію, оксиду диспрозію, оксиду ітербію та оксиду танталу.

19. Покриття для створення теплового бар'єра (26) за п.16, яке відрізняється тим, що третій оксид є оксидом церію.

20. Покриття для створення теплового бар'єра (26) за п.19, яке відрізняється тим, що теплоізоляційний матеріал містить від приблизно 10 до приблизно 20 масових % оксиду церію, а решта складається, по суті, з оксиду цирконію, стабілізованого оксидом ітрію в кількості від приблизно 4 до приблизно 8 масових %.

21. Покриття для створення теплового бар'єра (26) за п.16, яке відрізняється тим, що елементарний карбон, карбіди, оксикарбіди та/або карбонвмісний газ знаходяться в порах (32), які розташовані в зернах і на та поміж міжзеренних меж теплоізоляційного матеріалу.

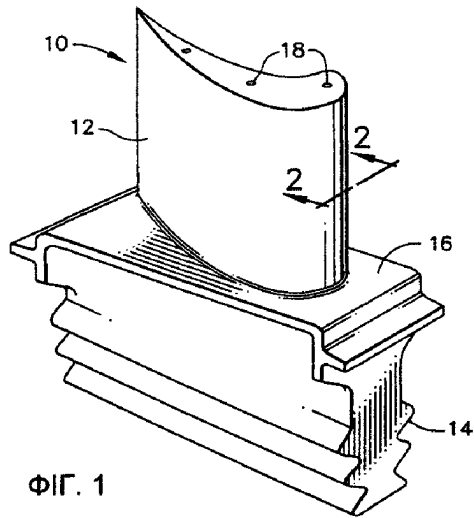
22. Покриття для створення теплового бар'єра (26) за п.21, яке відрізняється тим, що принаймні деякі з пор (32) містять елементарний карбон.

23. Покриття для створення теплового бар'єра (26) за п.21, яке відрізняється тим, що принаймні деякими з пор (32) захопено карбонвмісний газ.

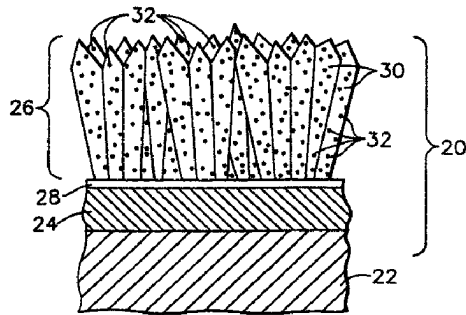
24. Покриття для створення теплового бар'єра (26) за п.23, яке відрізняється тим, що карбонвмісний газ є принаймні одним газом, вибраним з групи, що складається з монооксиду карбону та діоксиду карбону.

25. Покриття для створення теплового бар'єра (26) за п.21, яке відрізняється тим, що принаймні деякі пори (32) містять елементарний карбон, принаймні деякі пори (32) містять карбіди чи оксикарбіди, і принаймні деякі пори (32) містять захоплені карбонвмісний газ.

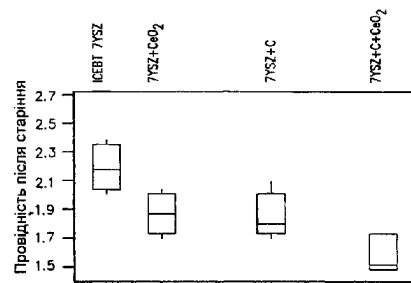
26. Покриття для створення теплового бар'єра (26) за п.16, яке відрізняється тим, що мікроструктура покриття для створення теплового бар'єра (26) складається зі стовпчастих зерен (30), так що мікроструктура є стовпчастою або зі сплосчених зерен (30), так що мікроструктура є нестовпчастою та неоднорідною.



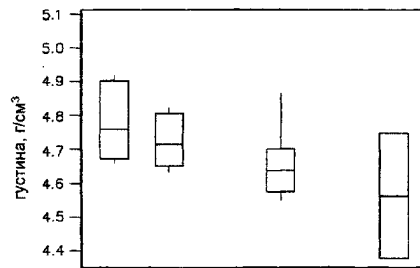
ФІГ. 1



ФІГ. 2



ФІГ. 3



ФІГ. 4

Офіційний бюлетень "Промислова власність". Книга 1 "Винаходи, корисні моделі, топографії інтегральних мікросхем", 2005, N 11, 15.11.2005. Державний департамент інтелектуальної власності Міністерства освіти і науки України.