



(12) 实用新型专利

(10) 授权公告号 CN 217613514 U

(45) 授权公告日 2022.10.21

(21) 申请号 202221343136.9

(22) 申请日 2022.05.30

(73) 专利权人 湖北铂仁机电设备有限公司

地址 430000 湖北省武汉市武汉经济技术
开发区12C2地块武汉经开万达广场B
区S5-4栋5层B4-23室

(72) 发明人 朱驰 杨傲 俞碧

(74) 专利代理机构 北京康达联禾知识产权代理
事务所(普通合伙) 11461

专利代理师 倪利锋

(51) Int. Cl.

B01D 46/00 (2022.01)

B01D 46/88 (2022.01)

B01D 46/02 (2006.01)

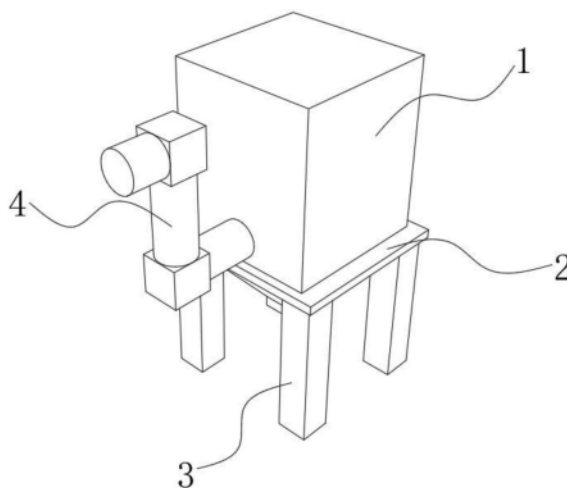
权利要求书1页 说明书3页 附图6页

(54) 实用新型名称

一种布袋除尘器滤袋骨架连接装置

(57) 摘要

本实用新型提供一种布袋除尘器滤袋骨架连接装置,包括箱体、底板以及连接装置,所述底板上表面固定连接箱体,底板下表面固定连接底架,箱体的一侧固定连接吸尘管,吸尘管与箱体相互贯通,所述箱体内部水平设置有安装板,安装板外表面固定连接于箱体内壁,安装板下表面设置有若干组除尘器滤袋骨架,每组除尘器滤袋骨架与安装板之间分别设置有连接装置,连接装置包括上部装置、下部装置以及锁扣装置,其中上部放置部分组件与安装板固定连接,下部装置部分组件与除尘器滤袋骨架固定连接,锁扣装置与上部装置以及下部装置的部分组件活动连接,本实用新型具有稳固、可拆卸的优点。



1. 一种布袋除尘器滤袋骨架连接装置,包括箱体(1)、底板(2)以及连接装置(7),其特征在于,所述底板(2)上表面固定连接箱体(1),底板(2)下表面固定连接底架(3),箱体(1)的一侧固定连接吸尘管(4),吸尘管(4)与箱体(1)相互贯通,所述箱体(1)内部水平设置有安装板(5),安装板(5)外表面固定连接于箱体(1)内壁,安装板(5)下表面设置有若干组除尘器滤袋骨架(6),每组除尘器滤袋骨架(6)与安装板(5)之间分别设置有连接装置(7),连接装置(7)包括上部装置(8)、下部装置(9)以及锁扣装置(10),其中上部放置部分组件与安装板(5)固定连接,下部装置(9)部分组件与除尘器滤袋骨架(6)固定连接,锁扣装置(10)与上部装置(8)以及下部装置(9)的部分组件活动连接。

2. 根据权利要求1所述的一种布袋除尘器滤袋骨架连接装置,其特征在于,所述上部装置(8)包括连接槽(11)、连接板(12)以及螺纹孔(13),所述连接板(12)上表面固定连接于安装板(5)下表面,连接板(12)下表面开设有连接槽(11),连接板(12)下表面位于连接槽(11)四周开设有若干组螺纹孔(13)。

3. 根据权利要求1所述的一种布袋除尘器滤袋骨架连接装置,其特征在于,所述下部装置(9)包括连接块(14)、固定板(15)以及螺栓(16),所述固定板(15)下表面固定连接于除尘器滤袋骨架(6),固定板(15)上表面固定连接有连接块(14),固定板(15)上表面位于连接块(14)四周固定连接有若干组螺栓(16)。

4. 根据权利要求1所述的一种布袋除尘器滤袋骨架连接装置,其特征在于,所述上部装置(8)中连接槽(11)与下部装置(9)中连接块(14)配合使用,连接板(12)下表面所开设的螺纹孔(13)与固定板(15)上表面固定连接的螺栓(16)配合使用。

5. 根据权利要求1所述的一种布袋除尘器滤袋骨架连接装置,其特征在于,所述锁扣装置(10)包括锁环(17)、连接柱(18)、转动板(19)、固定块(20)、锁柱(21)、推拉柱(22)以及提手(23),所述锁环(17)设置有两组且相对设置,锁环(17)套设于连接板(12)以及固定板(15)外表面,锁环(17)的一端固定连接转动板(19),转动板(19)远离锁环(17)的一侧转动连接有连接柱(18),锁环(17)的另一端设置有两组固定块(20),两组固定块(20)之间转动连接有锁柱(21)的一端,锁柱(21)的另一端放置于另一组锁环(17)所设置的两组固定板(15)之间,另一组锁环(17)所设置的两组固定块(20)之间设置有推拉柱(22),推拉柱(22)远离固定块(20)的一端固定连接提手(23)。

6. 根据权利要求5所述的一种布袋除尘器滤袋骨架连接装置,其特征在于,所述推拉柱(22)的一端贴合有固定柱(24),固定柱(24)远离推拉柱(22)的一端固定连接于左侧固定块(20),推拉柱(22)外表面固定连接挡板(25),挡板(25)的一侧贴合于右侧固定块(20)内壁,挡板(25)与右侧固定块(20)之间设置有弹簧(26),弹簧(26)的一端固定连接于挡板(25),弹簧(26)的另一侧固定连接于固定块(20)内壁,弹簧(26)套设于推拉柱外表面。

一种布袋除尘器滤袋骨架连接装置

技术领域

[0001] 本实用新型涉及除尘设备领域,尤其涉及一种布袋除尘器滤袋骨架连接装置。

背景技术

[0002] 布袋式除尘器是一种干式滤尘装置,它适用于捕集细小、干燥、非纤维性粉尘;布袋采用纺织的滤布或非纺织的毡制成,利用纤维织物的过滤作用对含尘气体进行过滤,当含尘气体进入袋式除尘器后,颗粒大、比重大的粉尘由于重力的作用沉降下来落入灰斗,含有较细小粉尘的气体在通过滤料时粉尘被阻留,使气体得到净化。

[0003] 现有的布袋式除尘器包括壳体和若干滤袋骨架,壳体内固定有安装板,滤袋骨架的一端与安装板固定,另一端通过支架连接在一起,但是支架将所有的滤袋骨架连接在一起,但需要单个滤袋骨架拆卸下来维修或更换布袋时,需要将整个骨架拆卸下来,拆卸过于麻烦。

[0004] 因此,有必要提供一种新的布袋除尘器滤袋骨架连接装置解决上述技术问题。

实用新型内容

[0005] 为解决上述技术问题,本实用新型提供一种布袋除尘器滤袋骨架连接装置。

[0006] 本实用新型提供的一种布袋除尘器滤袋骨架连接装置包括箱体、底板以及连接装置,所述底板上表面固定连接箱体,底板下表面固定连接底架,箱体的一侧固定连接有吸尘管,吸尘管与箱体相互贯通,所述箱体内部水平设置有安装板,安装板外表面固定连接于箱体内壁,安装板下表面设置有若干组除尘器滤袋骨架,每组除尘器滤袋骨架与安装板之间分别设置有连接装置,连接装置包括上部装置、下部装置以及锁扣装置,其中上部放置部分组件与安装板固定连接,下部装置部分组件与除尘器滤袋骨架固定连接,锁扣装置与上部装置以及下部装置的部分组件活动连接。

[0007] 优选的,所述上部装置包括连接槽、连接板以及螺纹孔,所述连接板上表面固定连接于安装板下表面,连接板下表面开设有连接槽,连接板下表面位于连接槽四周开设有若干组螺纹孔。

[0008] 优选的,所述下部装置包括连接块、固定板以及螺栓,所述固定板下表面固定连接于除尘器滤袋骨架,固定板上表面固定连接有连接块,固定板上表面位于连接块四周固定连接有若干组螺栓。

[0009] 优选的,所述上部装置中连接槽与下部装置中连接块配合使用,连接板下表面所开设的螺纹孔与固定板上表面固定连接的螺栓配合使用。

[0010] 优选的,所述锁扣装置包括锁环、连接柱、转动板、固定块、锁柱、推拉柱以及提手,所述锁环设置有两组且相对设置,锁环套设于连接板以及固定板外表面,锁环的一端固定连接转动板,转动板远离锁环的一侧转动连接有连接柱,锁环的另一端设置有两组固定块,两组固定块之间转动连接有锁柱的一端,锁柱的另一端放置于另一组锁环所设置的两组固定板之间,另一组锁环所设置的两组固定块之间设置有推拉柱,推拉柱远离固定块的

一端固定连接有提手。

[0011] 优选的,所述推拉柱的一端贴合有固定柱,固定柱远离推拉柱的一端固定连接于左侧固定块,推拉柱外表面固定连接有挡板,挡板的一侧贴合于右侧固定块内壁,挡板与右侧固定块之间设置有弹簧,弹簧的一端固定连接于挡板,弹簧的另一侧固定连接于挡板内壁。

[0012] 与相关技术相比较,本实用新型提供的一种新的布袋除尘器滤袋骨架连接装置具有如下有益效果:

[0013] 本实用新型通过设置有箱体、安装板、连接装置以及除尘器滤袋骨架,其中,安装板固定连接于箱体内壁,安装板下表面安装板下表面设置有若干组除尘器滤袋骨架,每组除尘器滤袋骨架与安装板之间分别设置有连接装置,除尘器滤袋骨架通过连接装置固定连接于安装板下表面,连接装置包括上部装置、下部装置以及锁扣装置,当需要将除尘器滤袋骨架拆卸下来维修或更换布袋时,拉动提手带动推拉柱向外移动,将锁柱从中取出,通过连接柱以及转动板将锁环向外伸展取出,然后取出下部装置取出对滤袋骨架维修或更换布袋。

附图说明

[0014] 图1为本实用新型提供的一种新的布袋除尘器滤袋骨架连接装置的一种较佳实施例的结构示意图;

[0015] 图2为本实用新型中箱体的内部的结构示意图;

[0016] 图3为本实用新型中连接装置的结构示意图;

[0017] 图4为图3所示的限位结构的结构示意图;

[0018] 图5为本实用新型中锁扣装置的结构示意图;

[0019] 图6为图5所示的限位结构的结构示意图。

[0020] 图中标号:1、箱体;2、底板;3、底架;4、吸尘管;5、安装板;6、除尘器滤袋骨架;7、连接装置;8、上部装置;9、下部装置;10、锁扣装置;11、连接槽;12、连接板;13、螺纹孔;14、连接块;15、固定板;16、螺栓;17、锁环;18、连接柱;19、转动板;20、固定块;21、锁柱;22、推拉柱;23、提手;24、固定柱;25、挡板;26、弹簧。

具体实施方式

[0021] 下面结合附图和实施方式对本实用新型作进一步说明。

[0022] 请结合参阅图1、图2、图3、图4、图5和图6,其中,图1为本实用新型提供的一种新的布袋除尘器滤袋骨架连接装置的一种较佳实施例的结构示意图,图2为本实用新型中箱体的内部的结构示意图,图3为本实用新型中连接装置的结构示意图,图4为图3所示的限位结构的结构示意图,图5为本实用新型中锁扣装置的结构示意图,图6为图5所示的限位结构的结构示意图,包括箱体1、底板2以及连接装置7,所述底板2上表面固定连接于箱体1,底板2下表面固定连接于底架3,箱体1的一侧固定连接于吸尘管4,吸尘管4与箱体1相互贯通,所述箱体1内部水平设置有安装板5,安装板5外表面固定连接于箱体1内壁,安装板5下表面设置有若干组除尘器滤袋骨架6,每组除尘器滤袋骨架6与安装板5之间分别设置有连接装置7,连接装置7包括上部装置8、下部装置9以及锁扣装置10,其中上部放置部分组件与安装板

5 固定连接,下部装置9部分组件与除尘器滤袋骨架6固定连接,锁扣装置10 与上部装置8以及下部装置9的部分组件活动连接。

[0023] 在具体实施过程中,如图3和图4所示,连接板12上表面固定连接于安装板5下表面,连接板12下表面开设有连接槽11,连接板12下表面位于连接槽11四周开设有若干组螺纹孔13,固定板15下表面固定连接于除尘器滤袋骨架6,固定板15上表面固定连接于连接块14,固定板15上表面位于连接块14四周固定连接有若干组螺栓16,连接槽11与连接块14配合使用,连接板12下表面所开设的螺纹孔13与固定板15上表面固定连接的螺栓16配合使用,连接槽11与连接块14贴合后,使上部装置8与下部装置9处于连接状态,螺栓16与螺纹孔13连接后,使上部装置8与下部装置9连接更加稳固。

[0024] 参考图5所示,锁环17设置有两组且相对设置,锁环17套设于连接板 12以及固定板15外表面,锁环17的一端固定连接于转动板19,转动板19 远离锁环17的一侧转动连接有连接柱18,锁环17的另一端设置有两组固定块20,两组固定块20之间转动连接有锁柱21的一端,锁柱21的另一端放置于另一组锁环17所设置的两组固定板15之间,另一组锁环17所设置的两组固定块20之间设置有推拉柱22,上部装置8与下部装置9连接后,将两组锁环17分别套设于连接板12以及固定板15的外表面,使上部装置8与下部装置9固定连接。

[0025] 参考图6所示,推拉柱22远离固定块20的一端固定连接于提手23,推拉柱22的另一端贴合于固定柱24,固定柱24远离推拉柱22的一端固定连接于左侧固定块20,推拉柱22外表面固定连接于挡板25,挡板25的一侧贴合于右侧固定块20内壁,挡板25与右侧固定块20之间设置有弹簧26,弹簧26 的一端固定连接于挡板25,弹簧26的另一侧固定连接于固定块20内壁,当需要将除尘器滤袋骨架6拆卸下来维修或更换布袋时,将提手23向外拉出,带动推拉柱22向外移动,将锁柱21从中取出,通过连接柱18以及转动板19 将锁环17向外伸展取出,从而可以让上部装置8与下部装置9分离,对滤袋骨架维修或更换布袋。

[0026] 本实用新型提供的工作原理如下:

[0027] 本实用新型设置有箱体1、安装板5、除尘器滤袋骨架6以及连接装置7,连接装置7中的连接板12与安装板5固定连接,固定板15与除尘器滤袋骨架 6固定连接,固定板15与连接板12通过连接槽11、连接块14、螺纹孔13以及螺栓16进行连接,连接后固定板15与连接板12外表面套设有锁扣装置10,使固定板15与连接板12的连接更加稳固,锁扣装置10通过锁环17、连接柱 18、转动板19、固定块20、锁柱21、推拉柱22以及提手23,将锁扣装置10 固定,使除尘器滤袋骨架6与安装板5连接。

[0028] 本实用新型中涉及的电路以及控制均为现有技术,在此不进行过多赘述。

[0029] 以上所述仅为本实用新型的实施例,并非因此限制本实用新型的专利范围,凡是利用本实用新型说明书及附图内容所作的等效结构或等效流程变换,或直接或间接运用在其它相关的技术领域,均同理包括在本实用新型的专利保护范围内。

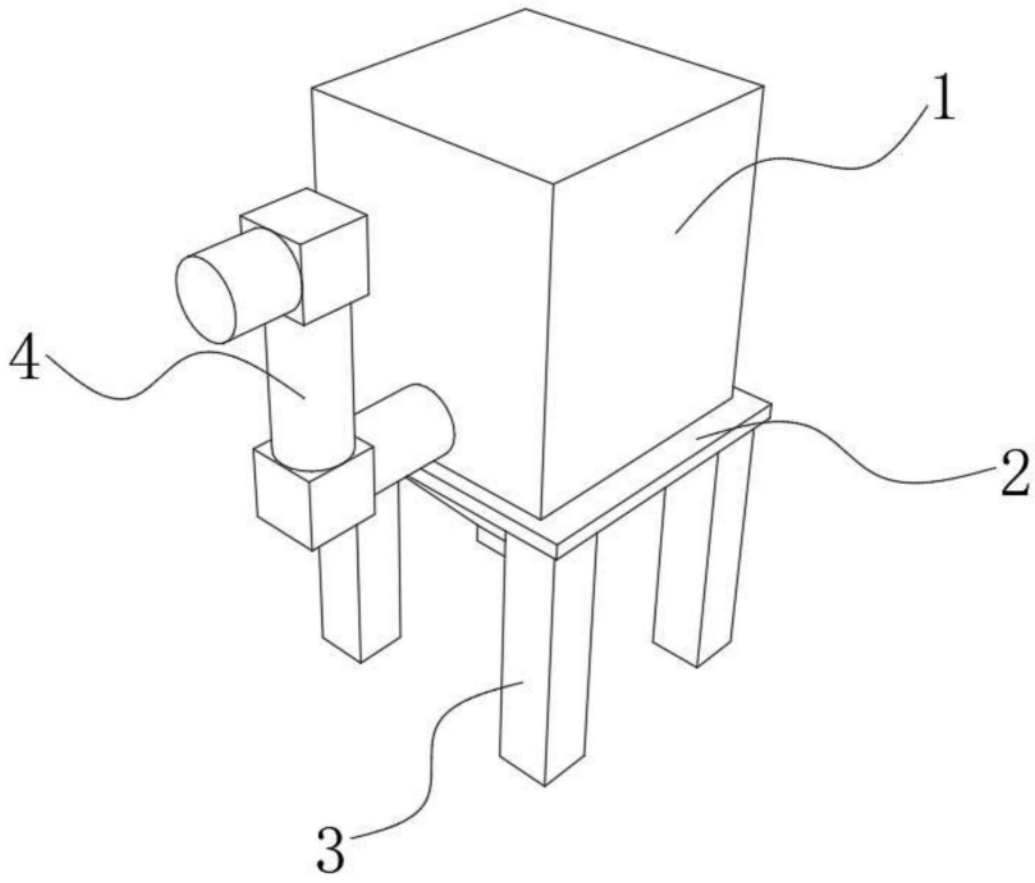


图1

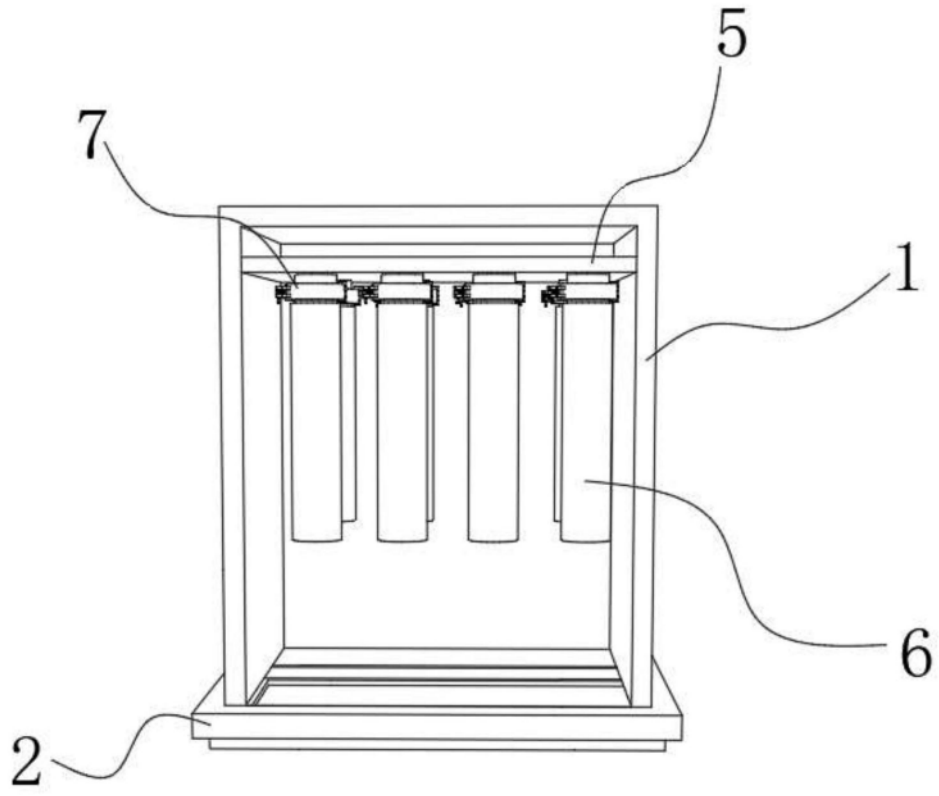


图2

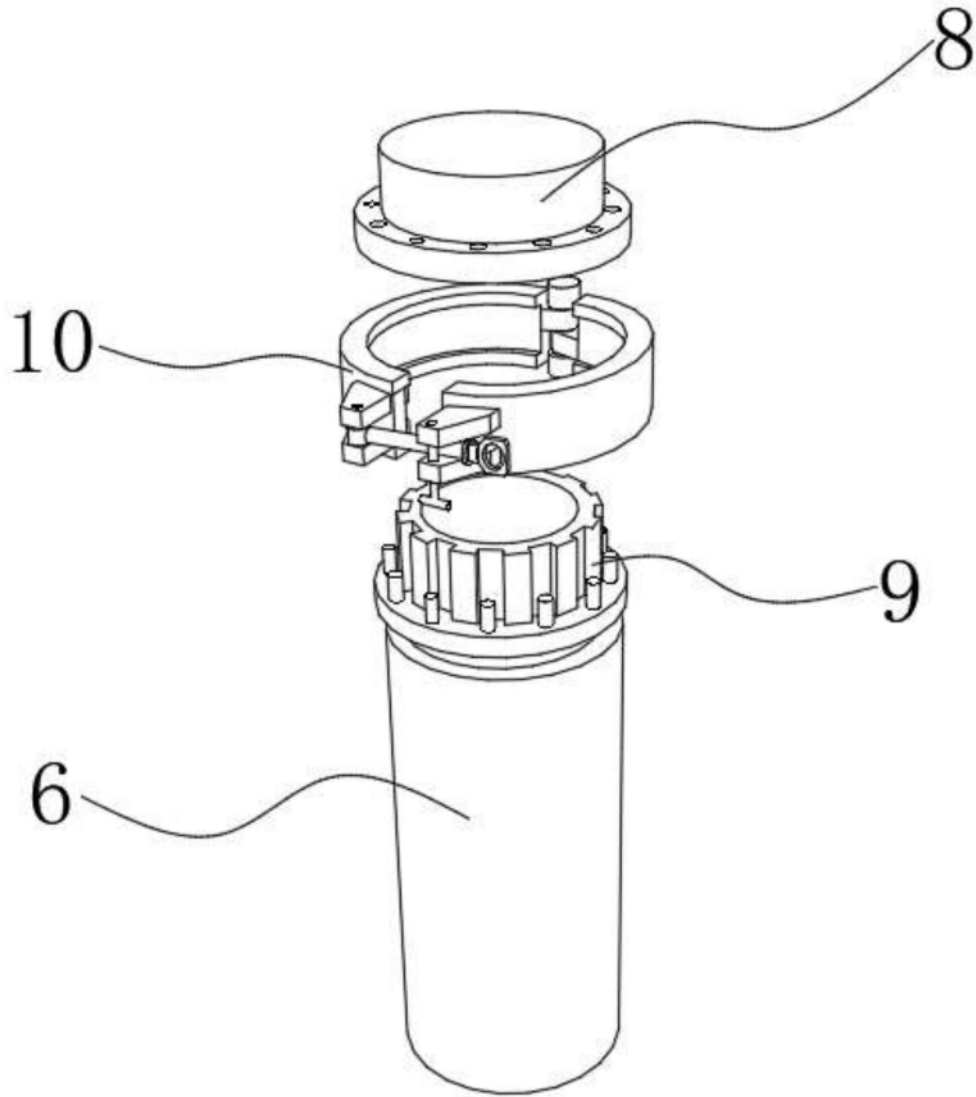


图3

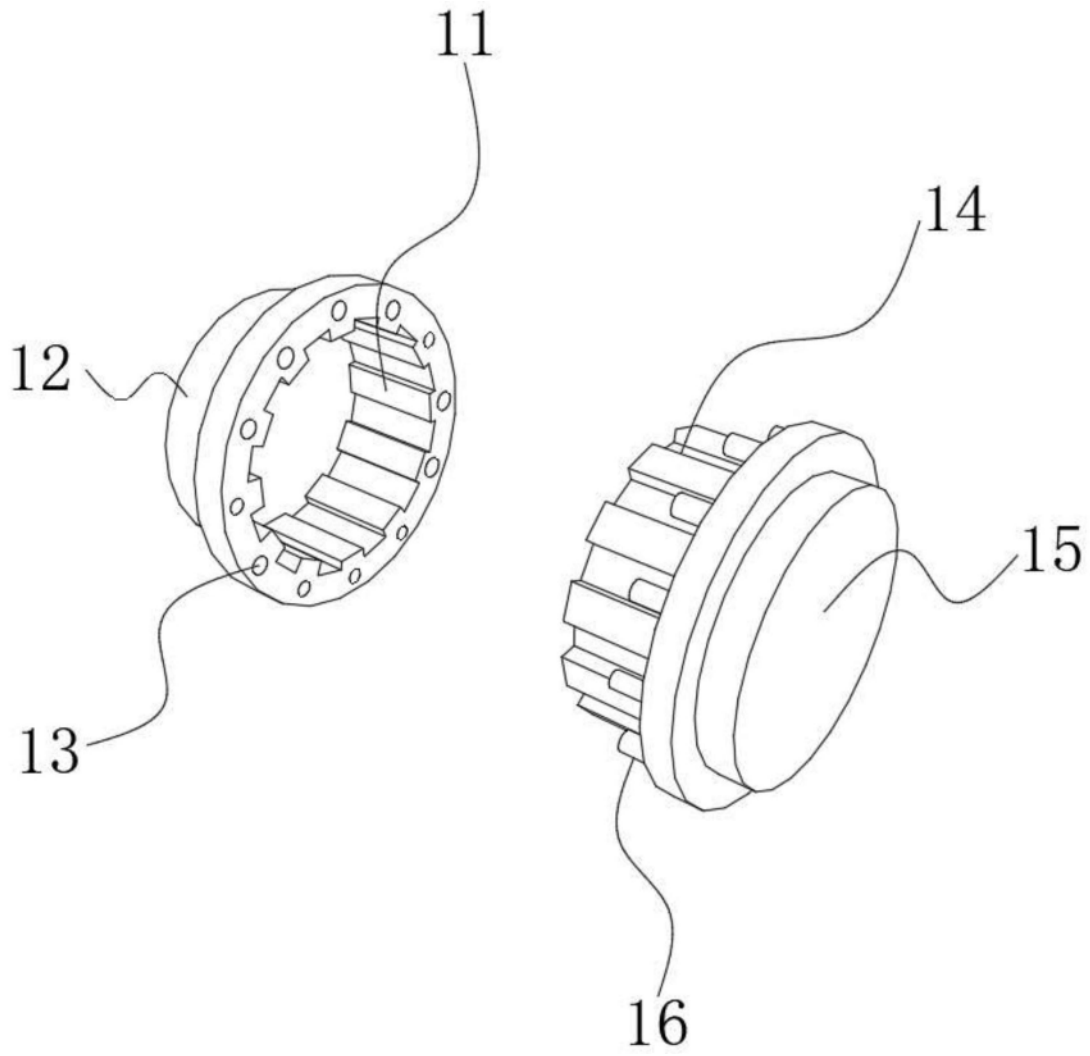


图4

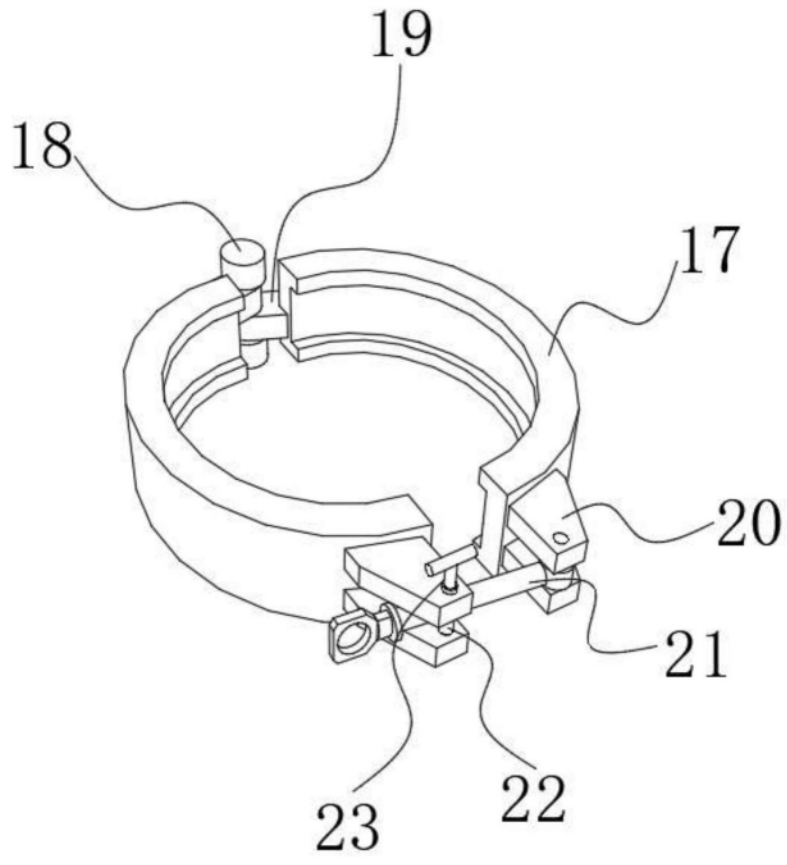


图5

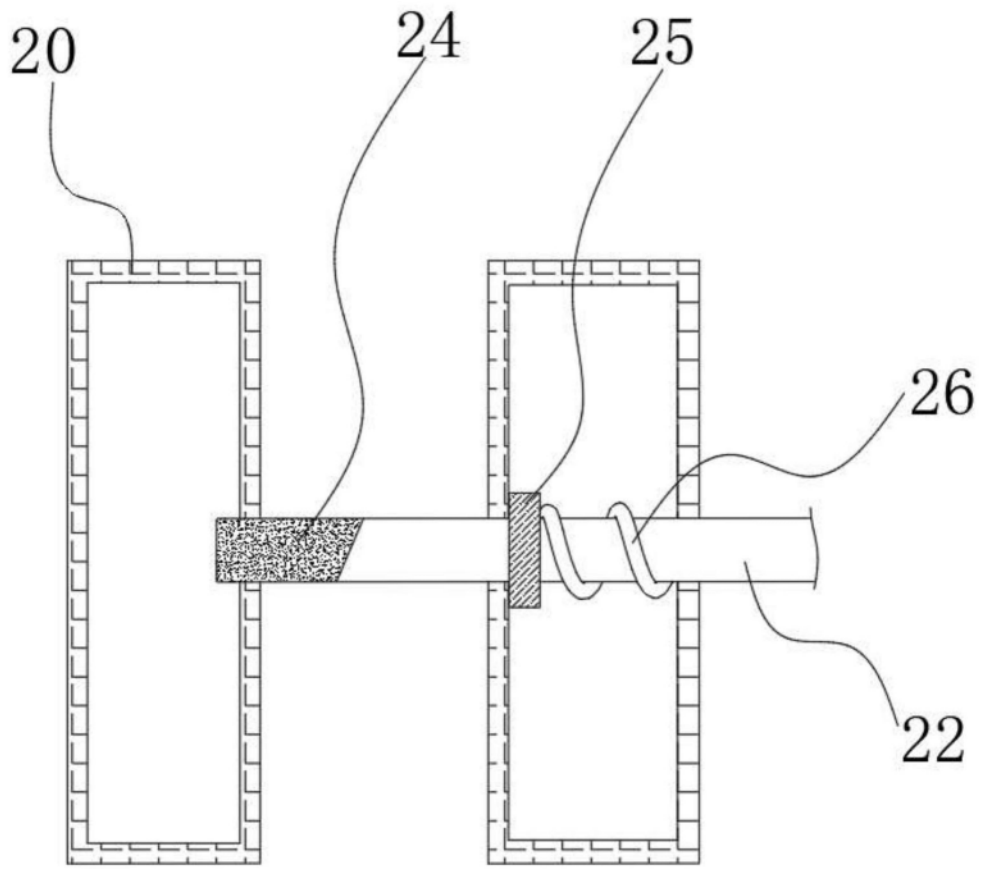


图6