

(19) 日本国特許庁(JP)

(12) 特 許 公 報(B2)

(11) 特許番号

特許第6394663号  
(P6394663)

(45) 発行日 平成30年9月26日(2018.9.26)

(24) 登録日 平成30年9月7日(2018.9.7)

(51) Int.Cl.		F 1
<b>F 1 6 H 61/02</b>	<b>(2006.01)</b>	F 1 6 H 61/02
<b>F 1 6 H 59/08</b>	<b>(2006.01)</b>	F 1 6 H 59/08
<b>F 1 6 H 59/48</b>	<b>(2006.01)</b>	F 1 6 H 59/48
<b>F 1 6 H 59/74</b>	<b>(2006.01)</b>	F 1 6 H 59/74
<b>F 1 6 H 61/686</b>	<b>(2006.01)</b>	F 1 6 H 61/686

請求項の数 5 (全 17 頁) 最終頁に続く

(21) 出願番号 特願2016-175081 (P2016-175081)  
 (22) 出願日 平成28年9月7日(2016.9.7)  
 (65) 公開番号 特開2018-40426 (P2018-40426A)  
 (43) 公開日 平成30年3月15日(2018.3.15)  
 審査請求日 平成29年10月11日(2017.10.11)

(73) 特許権者 000003207  
 トヨタ自動車株式会社  
 愛知県豊田市トヨタ町1番地  
 (74) 代理人 100085361  
 弁理士 池田 治幸  
 (74) 代理人 100147669  
 弁理士 池田 光治郎  
 (72) 発明者 西峯 明子  
 愛知県豊田市トヨタ町1番地 トヨタ自動車株式会社内  
 審査官 渡邊 義之

最終頁に続く

(54) 【発明の名称】 車両の走行制御装置

(57) 【特許請求の範囲】

【請求項1】

駆動力源と駆動輪との間の動力伝達経路の一部を構成する変速機を備えた車両において、走行状態に応じて前記変速機を変速する変速制御部と、自動運転制御による自動運転と運転者の運転操作による手動運転とを切り替える運転制御部とを備えた、車両の走行制御装置であって、

前記変速制御部は、前記変速機を変速するときに、前記手動運転中である場合には、前記自動運転中である場合と比べて、前記変速機の変速に要する変速時間を短くすることを特徴とする車両の走行制御装置。

【請求項2】

前記変速制御部は、前記手動運転中に前記変速機を変速するときに、運転者の加速操作量が大きい場合には、前記加速操作量が小さい場合と比べて、前記変速時間を短くすることを特徴とする請求項1に記載の車両の走行制御装置。

【請求項3】

前記変速制御部は、前進走行用の動力伝達経路が形成された状態で前記変速機を変速するときに、前記手動運転中である場合には、前記自動運転中である場合と比べて、前記変速時間を短くすることを特徴とする請求項1又は2に記載の車両の走行制御装置。

【請求項4】

前記変速制御部は、前進走行用の動力伝達経路が形成された状態のときに前記駆動力源を用いた駆動力源ブレーキの効果がより強く得られる状態へ前記変速機をダウンシフトす

るときに、前記手動運転中である場合には、前記自動運転中である場合と比べて、前記変速機のダウンシフトに伴って引き上げられる前記駆動力源の回転速度の変化を大きくすることを特徴とする請求項 1 から 3 の何れか 1 項に記載の車両の走行制御装置。

【請求項 5】

前記変速制御部は、前進走行用の動力伝達経路が形成された状態と後進走行用の動力伝達経路が形成された状態とを切り替えるように前記変速機を変速するときに、前記手動運転中である場合には、前記自動運転中である場合と比べて、前記変速時間を短くすることを特徴とする請求項 1 から 4 の何れか 1 項に記載の車両の走行制御装置。

【発明の詳細な説明】

【技術分野】

10

【0001】

本発明は、変速機の変速と、自動運転と手動運転との切替えとを行うことが可能な車両の走行制御装置に関するものである。

【背景技術】

【0002】

自動運転制御による自動運転と運転者の運転操作による手動運転とを切り替える車両の走行制御装置が良く知られている。例えば、特許文献 1 に記載された車両の自動運転制御装置がそれである。この特許文献 1 には、各種センサからの信号に基づいて車速や操舵角を制御して自律走行を行う自動運転と、運転者の運転操作による手動運転とを切り替えることができる車両が開示されている。

20

【先行技術文献】

【特許文献】

【0003】

【特許文献 1】特開平 9 - 222922 号公報

【発明の概要】

【発明が解決しようとする課題】

【0004】

ところで、駆動力源と駆動輪との間の動力伝達経路の一部を構成する変速機を備えた車両では、走行状態に応じて変速機を変速している。このような変速機の変速を自動運転中と手動運転中とで同じように行くと、例えばショックの抑制を重視した変速制御を行うと、自動運転に合った滑らかな変速が実現されるかもしれないが、手動運転時には運転者の意図に沿わない応答性の悪い変速となる可能性がある。

30

【0005】

本発明は、以上の事情を背景として為されたものであり、その目的とするところは、自動運転と手動運転とに各々合わせた変速機の変速を実現することができる車両の走行制御装置を提供することにある。

【課題を解決するための手段】

【0006】

第 1 の発明の要旨とするところは、(a) 駆動力源と駆動輪との間の動力伝達経路の一部を構成する変速機を備えた車両において、走行状態に応じて前記変速機を変速する変速制御部と、自動運転制御による自動運転と運転者の運転操作による手動運転とを切り替える運転制御部とを備えた、車両の走行制御装置であって、(b) 前記変速制御部は、前記変速機を変速するときに、前記手動運転中である場合には、前記自動運転中である場合と比べて、前記変速機の変速に要する変速時間を短くすることにある。

40

【0007】

また、第 2 の発明は、前記第 1 の発明に記載の車両の走行制御装置において、前記変速制御部は、前記手動運転中に前記変速機を変速するときに、運転者の加速操作量が大きい場合には、前記加速操作量が小さい場合と比べて、前記変速時間を短くすることにある。

【0008】

また、第 3 の発明は、前記第 1 の発明又は第 2 の発明に記載の車両の走行制御装置にお

50

いて、前記変速制御部は、前進走行用の動力伝達経路が形成された状態で前記変速機を変速するときに、前記手動運転中である場合には、前記自動運転中である場合と比べて、前記変速時間を短くすることにある。

【0009】

また、第4の発明は、前記第1の発明から第3の発明の何れか1つに記載の車両の走行制御装置において、前記変速制御部は、前進走行用の動力伝達経路が形成された状態のときに前記駆動力源を用いた駆動力源ブレーキの効果がより強く得られる状態へ前記変速機をダウンシフトするときに、前記手動運転中である場合には、前記自動運転中である場合と比べて、前記変速機のダウンシフトに伴って引き上げられる前記駆動力源の回転速度の変化を大きくすることにある。

10

【0010】

また、第5の発明は、前記第1の発明から第4の発明の何れか1つに記載の車両の走行制御装置において、前記変速制御部は、前進走行用の動力伝達経路が形成された状態と後進走行用の動力伝達経路が形成された状態とを切り替えるように前記変速機を変速するときに、前記手動運転中である場合には、前記自動運転中である場合と比べて、前記変速時間を短くすることにある。

【発明の効果】

【0011】

前記第1の発明によれば、変速機を変速するときに、手動運転中である場合には、自動運転中である場合と比べて、変速機の変速に要する変速時間が短くされるので、自動運転中には変速時間が比較的長くされて変速ショックが抑制される一方で、手動運転中には変速時間が比較的短くされて変速応答性が向上される。よって、自動運転中の変速ショックを抑制しながら、手動運転中の変速応答性を向上することができる。すなわち、自動運転と手動運転とに各々合わせた変速機の変速を実現することができる。

20

【0012】

また、前記第2の発明によれば、手動運転中に変速機を変速するときに、運転者の加速操作量が大きい場合には、その加速操作量が小さい場合と比べて、変速時間が短くされるので、運転者の加速意図に沿った応答性の良い変速機の変速を実現することができる。

【0013】

また、前記第3の発明によれば、前進走行用の動力伝達経路が形成された状態で変速機を変速するときに、手動運転中である場合には、自動運転中である場合と比べて、変速時間が短くされるので、自動運転中には前進走行時の変速ショックが抑制される一方で、手動運転中には前進走行時の変速応答性が向上される。

30

【0014】

また、前記第4の発明によれば、前進走行用の動力伝達経路が形成された状態のときに駆動力源ブレーキの効果がより強く得られる状態へ変速機をダウンシフトするときに、手動運転中である場合には、自動運転中である場合と比べて、ダウンシフトに伴って引き上げられる駆動力源の回転速度の変化が大きくされるので、自動運転中には駆動力源の回転速度の変化が比較的小さくされて滑らかに駆動力源ブレーキが作用させられる一方で、手動運転中には駆動力源の回転速度の変化が比較的大きくされて駆動力源ブレーキが応答性良く作用させられる。

40

【0015】

また、前記第5の発明によれば、前進走行用の動力伝達経路が形成された状態と後進走行用の動力伝達経路が形成された状態とを切り替えるように変速機を変速するときに、手動運転中である場合には、自動運転中である場合と比べて、変速時間が短くされるので、自動運転中には前後進切替え時の変速ショックが抑制される一方で、手動運転中には前後進切替え時の変速応答性が向上される。

【図面の簡単な説明】

【0016】

【図1】本発明が適用される車両の走行に関わる各部の概略構成を説明する図であると共

50

に、その各部を制御する為の制御系統の要部を説明する図である。

【図2】トルクコンバータや自動変速機の一例を説明する骨子図である。

【図3】自動変速機の変速作動とそれに用いられる係合装置の作動の組み合わせとの関係を説明する作動図表である。

【図4】電子制御装置の制御作動の要部すなわち自動運転と手動運転とに各々合わせた自動変速機の変速を実現する為の制御作動を説明するフローチャートである。

【図5】電子制御装置の制御作動の要部すなわち自動運転と手動運転とに各々合わせた自動変速機の変速を実現する為の制御作動を説明するフローチャートであって、図4とは別の実施例である。

【図6】電子制御装置の制御作動の要部すなわち自動運転と手動運転とに各々合わせた自動変速機の変速を実現する為の制御作動を説明するフローチャートであって、図4とは別の実施例である。

【図7】電子制御装置の制御作動の要部すなわち自動運転と手動運転とに各々合わせた自動変速機の変速を実現する為の制御作動を説明するフローチャートであって、図4とは別の実施例である。

【発明を実施するための形態】

【0017】

以下、本発明の実施例を図面を参照して詳細に説明する。

【実施例1】

【0018】

図1は、本発明が適用される車両10の走行に関わる各部の概略構成を説明する図であると共に、その各部を制御する為の制御系統の要部を説明する図である。図1において、車両10は、エンジン12と、駆動輪14と、エンジン12と駆動輪14との間の動力伝達経路に設けられた動力伝達装置16とを備えている。動力伝達装置16は、車体に取り付けられる非回転部材としてのケース18内に、トルクコンバータ20、自動変速機22、自動変速機22の出力回転部材である変速機出力歯車24に連結された減速ギヤ機構26、その減速ギヤ機構26に連結されたディファレンシャルギヤ(差動歯車装置)28等を備えている。又、動力伝達装置16は、ディファレンシャルギヤ28に連結された1対のドライブシャフト(車軸)30等を備えている。動力伝達装置16において、エンジン12から出力される動力(特に区別しない場合にはトルクや力も同義)は、トルクコンバータ20、自動変速機22、減速ギヤ機構26、ディファレンシャルギヤ28、及びドライブシャフト30等を順次介して駆動輪14へ伝達される。

【0019】

エンジン12は、車両10の駆動力源(動力源も同意)であり、ガソリンエンジンやディーゼルエンジン等の公知の内燃機関である。このエンジン12は、後述する電子制御装置90によって吸入空気量、燃料供給量、点火時期等の運転状態が制御されることによりエンジントルク $T_e$ が制御される。

【0020】

図2は、トルクコンバータ20や自動変速機22の一例を説明する骨子図である。尚、トルクコンバータ20や自動変速機22等は、自動変速機22の入力回転部材である変速機入力軸32の軸心RCに対して略対称的に構成されており、図2ではその軸心RCの下半分が省略されている。

【0021】

図2において、トルクコンバータ20は、エンジン12と自動変速機22との間の動力伝達経路において、軸心RC回りに回転するように配設されており、エンジン12に連結されたポンプ翼車20p、及び変速機入力軸32に連結されたタービン翼車20tなどを備えた流体式伝動装置である。変速機入力軸32は、タービン翼車20tによって回転駆動されるタービン軸でもある。又、動力伝達装置16は、ポンプ翼車20pとタービン翼車20tとの間(すなわちトルクコンバータ20の入出力回転部材間)を直結可能なロックアップクラッチLCを備えている。又、動力伝達装置16は、ポンプ翼車20pに連結さ

10

20

30

40

50

れた機械式のオイルポンプ 3 4 を備えている。オイルポンプ 3 4 は、エンジン 1 2 によって回転駆動されることにより、自動変速機 2 2 の変速制御に用いたり、動力伝達装置 1 6 の各部に潤滑油を供給したりする為の作動油を吐出する。すなわち、オイルポンプ 3 4 によって汲み上げられた作動油は、車両 1 0 に備えられた油圧制御回路 5 0 (図 1 参照)の元圧として供給される。

#### 【 0 0 2 2 】

自動変速機 2 2 は、エンジン 1 2 と駆動輪 1 4 との間の動力伝達経路の一部を構成する有段式の変速機である。自動変速機 2 2 は、複数組の遊星歯車装置と複数の係合装置とを有する、遊星歯車式の多段変速機である。具体的には、自動変速機 2 2 は、ダブルピニオン型の第 1 遊星歯車装置 3 6 と、ラビニヨ型に構成されている、シングルピニオン型の第 2 遊星歯車装置 3 8 及びダブルピニオン型の第 3 遊星歯車装置 4 0 とを同軸線上(軸心 R C 上)に有している。又、自動変速機 2 2 は、第 1 クラッチ C 1、第 2 クラッチ C 2、第 3 クラッチ C 3、第 4 クラッチ C 4、第 1 ブレーキ B 1、及び第 2 ブレーキ B 2 の複数の係合装置(以下、特に区別しない場合は単に係合装置 C という)を有している。

#### 【 0 0 2 3 】

係合装置 C は、油圧アクチュエータにより押圧される湿式多板型のクラッチやブレーキ、油圧アクチュエータによって引き締められるバンドブレーキなどにより構成される、油圧式の摩擦係合装置である。係合装置 C は、油圧制御回路 5 0 内の各ソレノイドバルブ S L 1 - S L 6 等から各々出力される各油圧(クラッチ圧) P c (すなわちクラッチ圧 P c 1, P c 2, P c 3, P c 4, P b 1, P b 2)によりそれぞれのトルク容量(クラッチトルク) T c (すなわちクラッチトルク T c 1, T c 2, T c 3, T c 4, T b 1, T b 2)が変化させられることで、それぞれ作動状態(係合や解放などの状態)が切り替えられる。

#### 【 0 0 2 4 】

自動変速機 2 2 は、第 1 遊星歯車装置 3 6、第 2 遊星歯車装置 3 8、及び第 3 遊星歯車装置 4 0 の各回転要素(サンギヤ S 1, S 2, S 3、キャリア C A 1, R C A、リングギヤ R 1, R R)が、直接的に或いは係合装置 C を介して間接的(或いは選択的)に、一部が互いに連結されたり、変速機入力軸 3 2、ケース 1 8、或いは変速機出力歯車 2 4 に連結されている。

#### 【 0 0 2 5 】

自動変速機 2 2 は、後述する電子制御装置 9 0 により運転者(ドライバ)の加速操作(アクセル操作)や車速 V 等に応じて係合装置 C の作動状態が制御されることで(つまり係合装置 C のうちの所定の係合装置が係合されることで)、ギヤ比(変速比)  $(= A T \text{ 入力回転速度 } N_i / A T \text{ 出力回転速度 } N_o)$  が異なる複数のギヤ段(変速段)が選択的に形成される。自動変速機 2 2 は、例えば図 3 の係合作動表に示すように、第 1 速ギヤ段「1st」- 第 8 速ギヤ段「8th」の 8 つの前進ギヤ段、及び 1 つの後進ギヤ段「Rev」の各ギヤ段が選択的に形成される。尚、A T 入力回転速度  $N_i$  は、変速機入力軸 3 2 の回転速度であり、A T 出力回転速度  $N_o$  は、変速機出力歯車 2 4 の回転速度である。又、各ギヤ段に対応する自動変速機 2 2 のギヤ比  $i$  は、第 1 遊星歯車装置 3 6、第 2 遊星歯車装置 3 8、及び第 3 遊星歯車装置 4 0 の各歯車比  $(= \text{サンギヤの歯数} / \text{リングギヤの歯数})$   $i_1, i_2, i_3$  によって適宜定められる。ギヤ比  $i$  は、第 1 速ギヤ段「1st」が最も大きく、高車速側(第 8 速ギヤ段「8th」側)程小さくなる。

#### 【 0 0 2 6 】

図 3 の係合作動表は、自動変速機 2 2 にて形成される各ギヤ段と係合装置 C の各作動状態との関係をまとめたものであり、「 $\square$ 」は係合、空欄は解放をそれぞれ表している。図 3 に示すように、係合装置 C のうちの所定の係合装置が係合されることで、8 つの前進ギヤ段(「1st」- 「8th」)、及び 1 つの後進ギヤ段「Rev」の各ギヤ段が選択的に形成される。例えば、第 1 速ギヤ段「1st」は、所定の係合装置である、第 1 クラッチ C 1 及び第 2 ブレーキ B 2 が係合されることで形成される。又、係合装置 C が何れも解放されることにより、自動変速機 2 2 は、何れのギヤ段も形成されないニュートラル状態(すなわち動力伝達を遮断するニュートラル状態)とされる。

## 【 0 0 2 7 】

図 1 に戻り、車両 1 0 は、更に、走行に関わる各部を制御する走行制御装置を含む電子制御装置 9 0 を備えている。電子制御装置 9 0 は、例えば CPU、RAM、ROM、入出力インターフェース等を備えた所謂マイクロコンピュータを含んで構成されており、CPU は RAM の一時記憶機能を利用しつつ予め ROM に記憶されたプログラムに従って信号処理を行うことにより車両 1 0 の各種制御を実行する。例えば、電子制御装置 9 0 は、エンジン 1 2 の出力制御、自動変速機 2 2 の変速制御等を実行するようになっており、必要に応じてエンジン制御用、油圧制御用(変速制御用)等の各コンピュータを含んで構成される。

## 【 0 0 2 8 】

電子制御装置 9 0 には、車両 1 0 に備えられた各種センサ等(例えばエンジン回転速度センサ 6 0、入力回転速度センサ 6 2、出力回転速度センサ 6 4、油温センサ 6 6、アクセル開度センサ 6 8、スロットル弁開度センサ 7 0、シフト操作ポジションセンサ 7 2、G センサ 7 4、ヨーレートセンサ 7 6、外気温センサ 7 8、車載カメラなどの進路認識及び障害物検出センサ 8 0、GPS アンテナ 8 1、外部ネットワーク通信用アンテナ 8 2、運転者が自動運転を選択する為の自動運転選択スイッチ 8 4 など)による検出値に基づく各種信号等(例えばエンジン回転速度  $N_e$ 、タービン軸の回転速度(すなわちタービン回転速度  $N_t$ )でもある AT 入力回転速度  $N_i$ 、車速  $V$  に対応する AT 出力回転速度  $N_o$ 、油圧制御回路 5 0 内の作動油の温度である作動油温  $T_{Hoil}$ 、運転者の加速操作の大きさを表す運転者の加速操作量(すなわちアクセルペダルの操作量)であるアクセル開度  $acc$ 、電子スロットル弁の開度であるスロットル弁開度  $th$ 、車両 1 0 に備えられたシフト操作部材としてのシフトレバー 5 2 の操作位置(操作ポジション)  $POS_{sh}$ 、車両 1 0 の前後加速度  $G_x$ 、車両 1 0 の左右加速度  $G_y$ 、車両 1 0 の鉛直軸まわりの回転角速度であるヨーレート  $R_{yaw}$ 、車両 1 0 周辺の外気温  $T_{Hair}$ 、車両周囲情報  $I_{ard}$ 、GPS 信号(軌道信号)  $S_{gps}$ 、通信信号  $S_{com}$ 、自動運転選択信号  $S_{auto}$  など)が、それぞれ供給される。又、電子制御装置 9 0 からは、車両 1 0 に備えられた各装置(例えばエンジン 1 2、油圧制御回路 5 0、外部ネットワーク通信用アンテナ 8 2、操舵アクチュエータ 8 6、ブレーキアクチュエータ 8 8 など)に各種指令信号(例えばエンジン 1 2 を制御する為のエンジン制御指令信号  $S_e$ 、係合装置 C の作動状態を制御する為の(すなわち自動変速機 2 2 の変速を制御する為の)油圧制御指令信号  $S_{at}$ 、通信信号  $S_{com}$ 、車輪(特には前輪)の操舵を制御する操舵アクチュエータ 8 6 を作動させる為の操舵信号  $S_{ste}$ 、フットブレーキを制御するブレーキアクチュエータ 8 8 を作動させる為の制動信号  $S_{bra}$  など)が、それぞれ出力される。この油圧制御指令信号  $S_{at}$  は、係合装置 C の各油圧アクチュエータへ供給される各クラッチ圧  $P_c$  を調圧する各ソレノイドバルブ  $SL_1 - SL_6$  を駆動する為の指令信号(油圧指令値、指示圧)であり、油圧制御回路 5 0 へ出力される。

## 【 0 0 2 9 】

シフトレバー 5 2 の操作ポジション  $POS_{sh}$  は、例えば操作ポジション「P」、「R」、「N」、「D」、「B」等である。操作ポジション「P」は、自動変速機 2 2 のパーキングポジション(P ポジション)を選択し、自動変速機 2 2 を動力伝達経路が遮断されたニュートラル状態(中立状態)(すなわち係合装置 C の解放によってエンジン 1 2 と駆動輪 1 4 との間の動力伝達経路を動力伝達が不能なニュートラル状態)とし且つ機械的に変速機出力歯車 2 4 の回転を阻止(ロック)する為のパーキング操作ポジション P (以下、P 操作ポジションという)である。又、操作ポジション「R」は、自動変速機 2 2 の後進走行ポジション(R ポジション)を選択し、後進走行する為の後進走行操作ポジション R (以下、R 操作ポジションという)(すなわち自動変速機 2 2 の後進ギヤ段を形成する係合装置 C の係合によってエンジン 1 2 と駆動輪 1 4 との間の動力伝達経路を後進走行用の動力伝達経路が形成された動力伝達可能状態とする R 操作ポジション)である。この R 操作ポジションは、自動変速機 2 2 の後進ギヤ段「Rev」を用いて後進走行を可能とする走行操作ポジションである。又、操作ポジション「N」は、自動変速機 2 2 のニュートラルポジション(N ポジション)を選択し、自動変速機 2 2 をニュートラル状態とする為のニュートラル操

10

20

30

40

50

作ポジションN(以下、N操作ポジションという)である。P操作ポジション及びN操作ポジションは、各々、エンジン12の動力による走行を不能とする非走行操作ポジションである。又、操作ポジション「D」は、自動変速機22の前進走行ポジション(Dポジション)を選択し、前進走行する為の前進走行操作ポジションD(以下、D操作ポジションという)(すなわち自動変速機22の前進ギヤ段を形成する係合装置Cの係合によってエンジン12と駆動輪14との間の動力伝達経路を前進走行用の動力伝達経路が形成された動力伝達可能状態とするD操作ポジション)である。このD操作ポジションは、自動変速機22の変速を許容する変速範囲(Dレンジ)で第1速ギヤ段「1st」-第8速ギヤ段「8th」の総ての前進ギヤ段を用いて自動変速制御を実行して前進走行を可能とする走行操作ポジションである。又、操作ポジション「B」は、自動変速機22のエンブレキポジション(Bポジション)を選択し、自動変速機22を、Dポジションと比較して、前進走行用の動力伝達経路が形成された動力伝達可能状態のときにエンジン12を用いた駆動力源ブレーキとしてのエンブレキが作用させられ易い状態(すなわちエンブレキの効果がより強く得られる状態)とする為のエンブレキ操作ポジションB(以下、B操作ポジションという)である。例えば、B操作ポジションでは、D操作ポジションのときと比較して、自動変速機22において1段(又は2段以上でも良い)低車速側(ロー側)のギヤ段が形成される。従って、シフトレバー52がD操作ポジションからB操作ポジションへ切り替えられる(すなわちD B切替操作される)と、自動変速機22に対してDポジションからBポジションへの切替要求(D Bポジション切替要求)が為され、自動変速機22はダウンシフトされる。このように、シフトレバー52は、人為的に操作されることで自動変速機22のシフトポジションの切替要求を受け付ける切替操作部材として機能する。

#### 【0030】

電子制御装置90は、車両10における各種制御の為の制御機能を実現する為に、動力源制御手段すなわち動力源制御部92、変速制御手段すなわち変速制御部94、及び運転制御手段すなわち運転制御部96を備えている。

#### 【0031】

動力源制御部92は、例えば予め実験的に或いは設計的に求められて記憶された(すなわち予め定められた)関係(例えば駆動力マップ)にアクセル開度 acc及び車速V(AT出力回転速度No等も同意)を適用することで要求駆動力Fdemを算出する。動力源制御部92は、伝達損失、補機負荷、自動変速機22のギヤ比等を考慮して、その要求駆動力Fdemが得られる目標エンジントルクTetgtを設定し、その目標エンジントルクTetgtが得られるように、エンジン12の出力制御を行うエンジン制御指令信号Seをスロットルアクチュエータや燃料噴射装置や点火装置などへ出力する。

#### 【0032】

変速制御部94は、走行状態に応じて自動変速機22を変速する。具体的には、変速制御部94は、シフトレバー52の操作ポジションPOSshがD操作ポジションであるときには、例えば予め定められた関係(変速マップ、変速線図)を用いて自動変速機22のギヤ段の切替制御の実行有無を判断することで自動変速機22の変速を実行するか否かを判断する。変速制御部94は、上記変速マップに車速関連値及び駆動要求量を適用することで自動変速機22の変速を実行するか否かを判断する(すなわち自動変速機22にて形成するギヤ段を判断する)。変速制御部94は、その判断したギヤ段を形成するように、自動変速機22の変速に関与する係合装置Cを係合及び/又は解放させる変速指令を、油圧制御指令信号Satとして油圧制御回路50へ出力する。

#### 【0033】

上記変速マップは、車速関連値及び駆動要求量を変数とする二次元座標上に、自動変速機22の変速が判断される為の変速線を有する所定の関係である。この変速マップにおける各変速線は、アップシフトが判断される為のアップ線、及びダウンシフトが判断される為のダウン線である。アップ線及びダウン線は、各々、複数のギヤ段において相互に1段異なるギヤ段間毎に予め定められている。この各変速線は、ある駆動要求量を示す線上において実際の車速関連値が線を横切ったか否か、又は、ある車速関連値を示す線上におい

10

20

30

40

50

て実際の駆動要求量が線を横切ったか否か、すなわち変速線上の変速を実行すべき値(変速点)を横切ったか否かを判定する為のものであり、この変速点の連なりとして予め定められている。上記車速関連値は、車速Vやその車速Vに関連する値であって、例えば車速Vや車輪速やAT出力回転速度No等である。上記駆動要求量は、運転者による車両10に対する駆動要求の大きさを表す値であって、例えば上述した要求駆動力 $F_{dem}[N]$ 、要求駆動力 $F_{dem}$ に関連する要求駆動トルク $[Nm]$ や要求駆動パワー $[W]$ 等である。この駆動要求量として、単にアクセル開度  $acc[\%]$  やスロットル弁開度  $th[\%]$  や吸入空気量 $[g/sec]$ 等を用いることもできる。

#### 【0034】

変速制御部94は、自動変速機22の変速の際には、係合装置Cのうちの所定の係合装置としての自動変速機22の変速に関与する係合装置を掴み替える(すなわち所定の係合装置の係合と解放とを切り替える)、所謂クラッチツウクラッチ変速を行う。例えば、第3速ギヤ段「3rd」から第2速ギヤ段「2nd」への3<sup>rd</sup> 2<sup>nd</sup>ダウンシフトでは、第3クラッチC3と第1ブレーキB1とで掴み替えが行われる(すなわちを第3クラッチC3を解放すると共に第1ブレーキB1を係合するクラッチツウクラッチ変速が実行される)。

10

#### 【0035】

又、変速制御部94は、シフトレバー52の操作ポジションPOSshがR操作ポジションであるときには、後進ギヤ段「Rev」を形成するように、第3クラッチC3及び第2ブレーキB2を共に係合させる指令を、油圧制御指令信号Satとして油圧制御回路50へ出力する。従って、変速制御部94は、シフトレバー52がD操作ポジションとR操作ポジションとで切り替えられるとき(すなわちD R切替操作又はR D切替操作される)には、前進ギヤ段(特には第1速ギヤ段「1st」)と後進ギヤ段「Rev」とを切り替えるように、すなわち前進走行用の動力伝達経路が形成された状態(すなわち自動変速機22のDポジション)と後進走行用の動力伝達経路が形成された状態(すなわち自動変速機22のRポジション)とを切り替えるように、自動変速機22を変速する油圧制御指令信号Satを油圧制御回路50へ出力する。

20

#### 【0036】

又、変速制御部94は、シフトレバー52がD B切替操作されたときには、自動変速機22のDポジションのときにエンジンブレーキの効果がより強く得られる状態へ自動変速機22をダウンシフトする油圧制御指令信号Satを油圧制御回路50へ出力する。

30

#### 【0037】

又、変速制御部94は、運転制御部96による自動運転中に自動変速機22のシフトポジション又はギヤ段の切替要求があったときには、その切替要求にて要求されたシフトポジション又はギヤ段を形成するように、自動変速機22を変速する油圧制御指令信号Satを油圧制御回路50へ出力する。

#### 【0038】

運転制御部96は、自動運転制御による自動運転と運転者の運転操作による手動運転とを切り替える。手動運転は、アクセル操作、ブレーキ操作、操舵操作などの運転者の運転操作によって車両10の走行を行う運転方法である。自動運転は、運転者の運転操作(意思)に依らず、各種センサからの信号や情報等に基づく電子制御装置90による制御により加減速、制動、操舵などを自動で行うことによって車両10の走行を行う運転方法である。

40

#### 【0039】

具体的には、運転制御部96は、自動運転選択スイッチ84において自動運転が選択されていない場合には手動運転を実行する一方で、運転者によって自動運転選択スイッチ84が操作されて自動運転が選択されている場合には自動運転を実行する。又、運転制御部96は、自動運転中に、アクセル操作、ブレーキ操作、操舵操作などの運転者の運転操作が行われたと判断した場合には、手動運転に切り替える。又、運転制御部96は、自動運転中に、緊急要件が発生したと判断した場合には、手動運転に切り替える。この緊急要件は、例えばハッキング(通信回線を介した電子制御装置90への不法侵入)、通信信号Sco

50



mの送受信エラーなどの自動運転に必要な通信の異常によって自動運転を安全に行えない状況である。又、運転制御部 9 6 は、自動運転中に、道路状況に基づいて自動運転の実行が不可能と判断した場合には、手動運転に切り替える。運転制御部 9 6 は、自動運転中に道路状況に基づいて一時的に手動運転に切り替えたときに、道路状況に基づいて自動運転への復帰が可能と判断した場合には、自動運転に切り替える。又、運転制御部 9 6 は、手動運転中に、緊急要件が発生したと判断している状態で、運転者によって自動運転選択スイッチ 8 4 が操作されて自動運転が選択された場合には、自動運転への切替えを禁止し、手動運転を維持する。

【 0 0 4 0 】

運転制御部 9 6 は、各種センサからの信号や情報等に基づいて、エンジン 1 2 や自動変速機 2 2 を各々制御する指令を動力源制御部 9 2 及び変速制御部 9 4 へ出力すると共に、操舵アクチュエータ 8 6 やブレーキアクチュエータ 8 8 を作動させることで、自動運転を行う。

10

【 0 0 4 1 】

ところで、自動変速機 2 2 の変速時に、ショックの抑制を重視した変速制御を行うと、応答性が悪い変速となる可能性がある。自動運転中は、ショックが抑制された滑らかな走行が望ましい一方で、手動運転中は運転者の加速意図や減速意図に沿った応答性の良い変速が望ましいと考えられる。

【 0 0 4 2 】

そこで、変速制御部 9 4 は、自動運転と手動運転とに各々合わせた自動変速機 2 2 の変速を実現する為に、自動変速機 2 2 を変速するとき、手動運転中である場合には、自動運転中である場合と比べて、自動変速機 2 2 の変速に要する変速時間  $T_{sh}$  を短くする。変速時間  $T_{sh}$  は、例えば自動変速機 2 2 の変速に伴って作動状態が切り替えられる係合装置 C に対するその作動状態を切り替える為の油圧制御指令信号  $S_{at}$  の出力開始時点から作動状態の切替え完了時点までの時間である。

20

【 0 0 4 3 】

変速制御部 9 4 は、例えば変速時に解放状態へ切り替える係合装置の油圧指令値を漸減させる変化勾配 ( $< 0$ ) を大きくしたり、その解放状態へ切り替える係合装置の油圧低下が速くなったことに合わせて変速時に係合状態へ切り替える係合装置の油圧指令値を漸増させる時点を早めたり、及び / 又は、変速時に係合状態へ切り替える係合装置の油圧指令値を漸増させる変化勾配 ( $> 0$ ) を大きくしたりすることで、変速時間  $T_{sh}$  を短くする。

30

【 0 0 4 4 】

電子制御装置 9 0 は、上述した自動変速機 2 2 の変速を実現する為に、走行状態判定手段すなわち走行状態判定部 9 8 を更に備えている。

【 0 0 4 5 】

走行状態判定部 9 8 は、変速制御部 9 4 により自動変速機 2 2 が変速されるときであるか否か、すなわち自動変速機 2 2 を変速する要求(すなわち自動変速機 2 2 に対する変速要求)が有るか否かを判定する。変速制御部 9 4 により自動変速機 2 2 が変速されるときは、例えば自動変速機 2 2 の D ポジションで自動変速機 2 2 が自動変速制御されるときである。すなわち、自動変速機 2 2 に対する変速要求は、例えば自動変速機 2 2 の D ポジションでのギヤ段の切替要求である。走行状態判定部 9 8 は、自動変速機 2 2 の D ポジションで自動変速機 2 2 が自動変速制御されるときであるか否か、すなわち自動変速機 2 2 の D ポジションでのギヤ段の切替要求が有るか否かを判定する。

40

【 0 0 4 6 】

又、走行状態判定部 9 8 は、自動運転中であるか、手動運転中であるかを判定する。

【 0 0 4 7 】

変速制御部 9 4 は、走行状態判定部 9 8 により自動変速機 2 2 に対する変速要求が有る(例えば自動変速機 2 2 の D ポジションでのギヤ段の切替要求が有る)と判定されたときに、走行状態判定部 9 8 により手動運転中であると判定された場合には、走行状態判定部 9 8 により自動運転中であると判定された場合と比べて、自動変速機 2 2 の変速に要する変

50

速時間  $T_{sh}$  を短くする。

【0048】

変速制御部 94 は、走行状態判定部 98 により自動変速機 22 の D ポジションでのギヤ段の切替要求があると判定されたときに、走行状態判定部 98 により自動運転中であると判定された場合には、変速時間  $T_{sh}$  を予め定められた  $T_1$  とする。一方で、変速制御部 94 は、走行状態判定部 98 により自動変速機 22 の D ポジションでのギヤ段の切替要求があると判定されたときに、走行状態判定部 98 により手動運転中であると判定された場合には、変速時間  $T_{sh}$  を、自動運転中である場合よりも短い時間である、予め定められた  $T_2 (< T_1)$  とする。

【0049】

図 4 は、電子制御装置 90 の制御作動の要部すなわち自動運転と手動運転とに各々合わせた自動変速機 22 の変速を実現する為の制御作動を説明するフローチャートであり、例えば走行中に繰り返し実行される。

【0050】

図 4 において、まず、走行状態判定部 98 の機能に対応するステップ(以下、ステップを省略する) S10 において、自動変速機 22 の D ポジションでのギヤ段の切替要求があるか否かが判定される。この S10 の判断が否定される場合は本ルーチンが終了させられる。この S10 の判断が肯定される場合は走行状態判定部 98 の機能に対応する S20 において、自動運転中であるか、手動運転中であるかが判定される。この S20 にて自動運転中であると判断される場合は変速制御部 94 の機能に対応する S30 において、変速時間  $T_{sh}$  が  $T_1$  とされる。一方で、上記 S20 にて手動運転中であると判断される場合は変速制御部 94 の機能に対応する S40 において、変速時間  $T_{sh}$  が  $T_2 (< T_1)$  とされる。

【0051】

上述のように、本実施例によれば、自動変速機 22 を変速するとき、手動運転中である場合には、自動運転中である場合と比べて、変速時間  $T_{sh}$  が短くされるので、自動運転中には変速時間  $T_{sh}$  が比較的長くされて変速ショックが抑制される一方で、手動運転中には変速時間  $T_{sh}$  が比較的短くされて変速応答性が向上される。よって、自動運転中の変速ショックを抑制しながら、手動運転中の変速応答性を向上することができる。すなわち、自動運転と手動運転とに各々合わせた自動変速機 22 の変速を実現することができる。

【0052】

また、本実施例によれば、自動変速機 22 の D ポジションで自動変速機 22 を変速するとき、手動運転中である場合には、自動運転中である場合と比べて、変速時間  $T_{sh}$  が短くされるので、自動運転中には前進走行時の変速ショックが抑制される一方で、手動運転中には前進走行時の変速応答性が向上される。

【0053】

次に、本発明の他の実施例を説明する。尚、以下の説明において実施例相互に共通する部分には同一の符号を付して説明を省略する。

【実施例 2】

【0054】

前述の実施例 1 では、手動運転中の変速応答性を向上するように、手動運転中には変速時間  $T_{sh}$  を比較的短くした。手動運転中において、運転者の加速操作(加速意思)を反映したアクセル開度  $acc$  が大きいときには、変速応答性をより向上することが望ましいと考えられる。

【0055】

そこで、本実施例では、前述の実施例 1 に加えて、変速制御部 94 は、手動運転中に自動変速機 22 を変速するとき、運転者の加速操作量(例えばアクセル開度  $acc$ ) が大きい場合には、その加速操作量が小さい場合と比べて、変速時間  $T_{sh}$  を短くする。

【0056】

具体的には、走行状態判定部 98 は、アクセル開度  $acc$  が所定開度 より大きいか否かを判定する。この所定開度 は、例えば自動変速機 22 の変速時に変速時間  $T_{sh}$  を短く

10

20

30

40

50

する必要がある程に、運転者の加速操作量が大きいことを判断する為の予め定められた閾値である。

【 0 0 5 7 】

変速制御部 9 4 は、走行状態判定部 9 8 により自動変速機 2 2 の D ポジションでのギヤ段の切替要求が有ると判定されたときに、走行状態判定部 9 8 により手動運転中であると判定され、更に、走行状態判定部 9 8 によりアクセル開度  $acc$  が所定開度 以下であると判定された場合には、変速時間  $T_{sh}$  を、自動運転中である場合よりも短い時間である、予め定められた  $T_2 (< T_1)$  とする。一方で、変速制御部 9 4 は、走行状態判定部 9 8 により自動変速機 2 2 の D ポジションでのギヤ段の切替要求が有ると判定されたときに、走行状態判定部 9 8 により手動運転中であると判定され、更に、走行状態判定部 9 8 により  
10  
アクセル開度  $acc$  が所定開度 より大きいと判定された場合には、変速時間  $T_{sh}$  を、アクセル開度  $acc$  が所定開度 以下である場合よりも短い時間である、予め定められた  $T_3 (< T_2)$  とする。

【 0 0 5 8 】

図 5 は、電子制御装置 9 0 の制御作動の要部すなわち自動運転と手動運転とに各々合わせた自動変速機 2 2 の変速を実現する為の制御作動を説明するフローチャートであり、例えば走行中に繰り返し実行される。図 5 は、図 4 とは別の実施例である。

【 0 0 5 9 】

図 5 のフローチャートは、図 4 のフローチャートとは、S 3 5 及び S 5 0 の各ステップが加えられている点が主に相違する。この相違する点について主に説明する。図 5 において、前記 S 2 0 にて手動運転中であると判断される場合は走行状態判定部 9 8 の機能に対応する S 3 5 において、アクセル開度  $acc$  が所定開度 より大きいか否かが判定される  
20  
。この S 3 5 の判断が否定される場合は変速制御部 9 4 の機能に対応する S 4 0 において、変速時間  $T_{sh}$  が  $T_2 (< T_1)$  とされる。一方で、前記 S 3 5 の判断が肯定される場合は変速制御部 9 4 の機能に対応する S 5 0 において、変速時間  $T_{sh}$  が  $T_3 (< T_2)$  とされる。

【 0 0 6 0 】

上述のように、本実施例によれば、手動運転中に自動変速機 2 2 を変速するときに、運転者の加速操作量が多い場合には、その加速操作量が少ない場合と比べて、変速時間  $T_{sh}$  が短くされるので、運転者の加速意図に沿った応答性の良い自動変速機 2 2 の変速を実現することができる。  
30

【実施例 3】

【 0 0 6 1 】

前述の実施例 1, 2 では、自動変速機 2 2 に対する変速要求が、自動変速機 2 2 の D ポジションでのギヤ段の切替要求であるときを例示した。本実施例では、自動変速機 2 2 に対する変速要求が、D B ポジション切替要求であるときを例示する。

【 0 0 6 2 】

D B ポジション切替要求が有るときは、自動変速機 2 2 の D ポジションのときにエンジンブレーキの効果がより強く得られる状態へ自動変速機 2 2 をダウンシフトするときである。手動運転中の場合には、D B ポジション切替要求が有るときは、前述の実施例 1  
40  
で示したように、シフトレバー 5 2 が D B 切替操作されたときが想定される。自動運転中の場合には、D B ポジション切替要求が有るときは、例えば下り坂走行などのエンジンブレーキが必要となる走行となったときが想定される。

【 0 0 6 3 】

D B ポジション切替要求が有るときには、自動変速機 2 2 がダウンシフトされてエンジン回転速度  $N_e$  が引き上げられることで、強いエンジンブレーキ効果が得られる。エンジン回転速度  $N_e$  をより速く引き上げれば、応答性良くエンジンブレーキ効果が得られる。手動運転中である場合には、自動運転中である場合と比べて、応答性良くエンジンブレーキ効果が得られることが望ましいと考えられる。

【 0 0 6 4 】

10

20

30

40

50

そこで、変速制御部 94 は、自動変速機 22 の D ポジションのときにエンジンブレーキの効果がより強く得られる状態へ自動変速機 22 をダウンシフトするとき、手動運転中である場合には、自動運転中である場合と比べて、自動変速機 22 のダウンシフトに伴って引き上げられるエンジン回転速度  $N_e$  の変化を大きくする。変速制御部 94 は、例えばダウンシフト時に係合状態へ切り替える係合装置の油圧指令値を漸増させる変化勾配 ( $> 0$ ) を大きくすることで、エンジン回転速度  $N_e$  の変化を大きくする。

【0065】

具体的には、走行状態判定部 98 は、自動変速機 22 の D ポジションのときにエンジンブレーキの効果がより強く得られる状態へ自動変速機 22 をダウンシフトするときであるか否か、すなわち自動変速機 22 に対する D B ポジション切替要求が有るか否かを判定する。

10

【0066】

変速制御部 94 は、走行状態判定部 98 により自動変速機 22 に対する D B ポジション切替要求が有ると判定されたときに、走行状態判定部 98 により自動運転中であると判定された場合には、自動変速機 22 のダウンシフトに伴って引き上げられるエンジン回転速度  $N_e$  の引き上げ勾配を予め定められた  $A (> 0)$  とする。一方で、変速制御部 94 は、走行状態判定部 98 により自動変速機 22 に対する D B ポジション切替要求が有ると判定されたときに、走行状態判定部 98 により手動運転中であると判定された場合には、自動変速機 22 のダウンシフトに伴って引き上げられるエンジン回転速度  $N_e$  の引き上げ勾配を、自動運転中である場合の勾配よりも大きな勾配である、予め定められた  $B (> A)$  とする。これにより、手動運転中である場合には、自動運転中である場合と比べて、応答性良くエンジンブレーキが作用させられる。

20

【0067】

図 6 は、電子制御装置 90 の制御作動の要部すなわち自動運転と手動運転とに各々合わせた自動変速機 22 の変速を実現する為の制御作動を説明するフローチャートであり、例えば走行中に繰り返し実行される。図 6 は、図 4 とは別の実施例である。

【0068】

図 6 において、まず、走行状態判定部 98 の機能に対応する S 110 において、自動変速機 22 に対する D B ポジション切替要求が有るか否かが判定される。この S 110 の判断が否定される場合は本ルーチンが終了させられる。この S 110 の判断が肯定される場合は走行状態判定部 98 の機能に対応する S 20 において、自動運転中であるか、手動運転中であるかが判定される。この S 20 にて自動運転中であると判断される場合は変速制御部 94 の機能に対応する S 130 において、自動変速機 22 のダウンシフトに伴って引き上げられるエンジン回転速度  $N_e$  の引き上げ勾配が  $A (> 0)$  とされる。一方で、上記 S 20 にて手動運転中であると判断される場合は変速制御部 94 の機能に対応する S 140 において、自動変速機 22 のダウンシフトに伴って引き上げられるエンジン回転速度  $N_e$  の引き上げ勾配が  $B (> A)$  とされる。

30

【0069】

上述のように、本実施例によれば、自動変速機 22 の D ポジションのときにエンジンブレーキの効果がより強く得られる状態へ自動変速機 22 をダウンシフトするとき、手動運転中である場合には、自動運転中である場合と比べて、ダウンシフトに伴って引き上げられるエンジン回転速度  $N_e$  の変化が大きくされるので、自動運転中にはエンジン回転速度  $N_e$  の変化が比較的小さくされて滑らかにエンジンブレーキが作用させられる一方で、手動運転中にはエンジン回転速度  $N_e$  の変化が比較的大きくされてエンジンブレーキが応答性良く作用させられる。

40

【実施例 4】

【0070】

前述の実施例 1, 2 では、自動変速機 22 に対する変速要求が、自動変速機 22 の D ポジションでのギヤ段の切替要求であるときを例示した。本実施例では、自動変速機 22 に対する変速要求が、前後進切替要求であるときを例示する。

50

## 【0071】

変速制御部94により自動変速機22が変速されるときは、例えば自動変速機22のDポジションと自動変速機22のRポジションとを切り替えるように自動変速機22が変速されるときである。すなわち、自動変速機22に対する変速要求は、例えば自動変速機22の前進ギヤ段(特には第1速ギヤ段「1st」と後進ギヤ段「Rev」とを切り替える要求である、自動変速機22に対する前後進切替要求である。

## 【0072】

手動運転中の場合には、前後進切替要求があるときは、前述の実施例1で示したように、シフトレバー52がD R切替操作又はR D切替操作されたときが想定される。自動運転中の場合には、前後進切替要求があるときは、例えば自動パーキングシステムなどによって自動変速機22の前進ギヤ段と後進ギヤ段とが切り替えられるときが想定される。

10

## 【0073】

前進ギヤ段と後進ギヤ段との切替え(すなわち前後進切替え)では、自動変速機22のDポジションでのギヤ段の切替えと同様に、自動運転中は、ショックが抑制された滑らかな切替えが望ましい一方で、手動運転中は応答性の良い切替えが望ましいと考えられる。

## 【0074】

そこで、変速制御部94は、自動変速機22のDポジションと自動変速機22のRポジションとを切り替えるように自動変速機22を変速するときに、手動運転中である場合には、自動運転中である場合と比べて、変速時間Tshを短くする。ここでの変速時間Tshは、前進ギヤ段と後進ギヤ段との切替えに要する時間、すなわち前後進切替完了時間である。

20

## 【0075】

具体的には、走行状態判定部98は、自動変速機22のDポジションと自動変速機22のRポジションとを切り替えるように自動変速機22が変速されるときであるか否か、すなわち自動変速機22に対する前後進切替要求が有るか否かを判定する。

## 【0076】

変速制御部94は、走行状態判定部98により自動変速機22に対する前後進切替要求が有ると判定されたときに、走行状態判定部98により自動運転中であると判定された場合には、変速時間Tshを予め定められたT1とする。一方で、変速制御部94は、走行状態判定部98により自動変速機22に対する前後進切替要求が有ると判定されたときに、走行状態判定部98により手動運転中であると判定された場合には、変速時間Tshを、自動運転中である場合よりも短い時間である、予め定められたT2(<T1)とする。

30

## 【0077】

図7は、電子制御装置90の制御作動の要部すなわち自動運転と手動運転とに各々合わせた自動変速機22の変速を実現する為の制御作動を説明するフローチャートであり、例えば走行中に繰り返し実行される。図7は、図4とは別の実施例である。

## 【0078】

図7において、まず、走行状態判定部98の機能に対応するS210において、自動変速機22に対する前後進切替要求が有るか否かが判定される。このS210の判断が否定される場合は本ルーチンが終了させられる。このS210の判断が肯定される場合は走行状態判定部98の機能に対応するS20において、自動運転中であるか、手動運転中であるかが判定される。このS20にて自動運転中であると判断される場合は変速制御部94の機能に対応するS230において、変速時間(前後進切替完了時間)TshがT1とされる。一方で、上記S20にて手動運転中であると判断される場合は変速制御部94の機能に対応するS240において、変速時間(前後進切替完了時間)TshがT2(<T1)とされる。

40

## 【0079】

上述のように、本実施例によれば、自動変速機22のDポジションと自動変速機22のRポジションとを切り替えるように自動変速機22を変速するときに、手動運転中である場合には、自動運転中である場合と比べて、変速時間Tshが短くされるので、自動運転中

50

には前後進切替え時の変速ショックが抑制される一方で、手動運転中には前後進切替え時の変速応答性が向上される。

【0080】

以上、本発明の実施例を図面に基づいて詳細に説明したが、本発明はその他の態様においても適用される。

【0081】

例えば、前述の実施例において、各実施例が独立して実施されているが、上記各実施例は必ずしも独立して実施する必要はなく、適宜組み合わせる実施しても構わない。

【0082】

また、前述の実施例1, 2, 4では、手動運転中である場合には、自動運転中である場合と比べて、変速時間 $T_{sh}$ を短くしたが、この態様に限らない。例えば、前述の実施例3と同様に、手動運転中である場合には、自動運転中である場合と比べて、自動変速機22の変速に伴って変化させられるエンジン回転速度 $N_e$ の変化を大きくしても良い。従って、変速時間 $T_{sh}$ は、油圧制御指令信号 $S_{at}$ の出力開始時点から係合装置Cの作動状態の切替え完了時点までの時間でなくても良く、例えば変速過渡過程におけるイナーシャ相の時間でも良い。

【0083】

また、前述の実施例1, 2, 4では、変速時間 $T_{sh}$ の値として $T_1$ ,  $T_2$ ,  $T_3$ を例示した。これらの値は、変速時間 $T_{sh}$ の長さを比較する為に用いた値であり、各実施例において、 $T_1$ ,  $T_2$ ,  $T_3$ のそれぞれが同じ値(数値)とされる訳ではない。各実施例において、 $T_1$ ,  $T_2$ ,  $T_3$ は、各々、各実施態様に合わせて適宜設定される。

【0084】

また、前述の実施例1, 2では、自動変速機22が変速される時として、自動変速機22のDポジションで自動変速機22が自動変速制御される時を例示したが、この態様に限らない。例えば、自動変速機22が変速される時は、手動運転中である場合には、前進走行用の動力伝達経路が形成された動力伝達可能状態のときに、シフトレバー52、又はステアリングホイールに搭載されたパドルスイッチなどにおける運転者による操作に応じて自動変速機22のギヤ段を切り替える、手動変速制御される時であっても良い。

【0085】

また、前述の実施例において、自動運転は、車両10における、走る(加減速)、曲がる(操舵)、止まる(制動)などを、運転者の運転操作(アクセル操作、操舵操作、ブレーキ操作)に依らずに、電子制御装置90による制御作動によって自動で行うことを基本とするが、この態様に限らない。例えば、前方車両等との間隔を考慮しながら設定車速に車速を追従させるように駆動トルクを制御する、公知のクルーズコントロールなども自動運転に含めても良い。

【0086】

また、前述の実施例では、自動変速機22は、前進8段の各ギヤ段が形成されたが、この態様に限らない。自動変速機22は、ギヤ比が異なる複数のギヤ段が選択的に形成される有段変速機であれば良い。自動変速機としては、自動変速機22のような遊星歯車式の自動変速機でも良いし、又は、同期嚙合型平行2軸式自動変速機、その同期嚙合型平行2軸式自動変速機であって入力軸を2系統備える公知のDCT(Dual Clutch Transmission)、無段変速機、電気式無段変速機、無段変速機(電気式無段変速機)と有段変速機とが動力伝達経路において直列に接続(配設)された変速機などであっても良い。要は、駆動力源と駆動輪との間の動力伝達経路の一部を構成する変速機であれば本発明を適用することができる。尚、変速機が無段変速機の場合には、変速機の変速は、ギヤ段の切替えではなく、例えばギヤ段の切替えによるギヤ比の変更と相当する程度の目標変速比の変更、前進走行用の動力伝達経路の形成と後進走行用の動力伝達経路の形成との切替えなどである。

【0087】

また、前述の実施例では、車両10の駆動力源としてエンジン12を例示したが、この態様に限らない。例えば、この駆動力源は、回転機等の他の原動機を単独で或いはエンジ

10

20

30

40

50

ン 1 2 と組み合わせて採用することもできる。従って、エンジンと、そのエンジンと駆動輪との間の動力伝達経路の一部を構成する変速機と、その変速機の入力回転部材に動力伝達可能に連結された回転機とを備えた車両にも本発明を適用することができる。このような車両では、変速機の変速時に、回転機によって、エンジン回転速度  $N_e$  を変速後の同期回転速度に向けて変化させるように制御することが可能である。従って、変速時(特にイナーシャ相中)に回転機の回転変化率を大きくすれば、変速時間  $T_{sh}$  を短くしたり、又は、エンジン回転速度  $N_e$  の変化勾配を大きくすることができる。又、駆動力源として回転機を備えた車両では、その回転機の回生制御によって制動トルクを発生させられるので、回転機を用いた駆動力源ブレーキとしての回生ブレーキを作用させることが可能である。

10

【 0 0 8 8 】

尚、上述したのはあくまでも一実施形態であり、本発明は当業者の知識に基づいて種々の変更、改良を加えた態様で実施することができる。

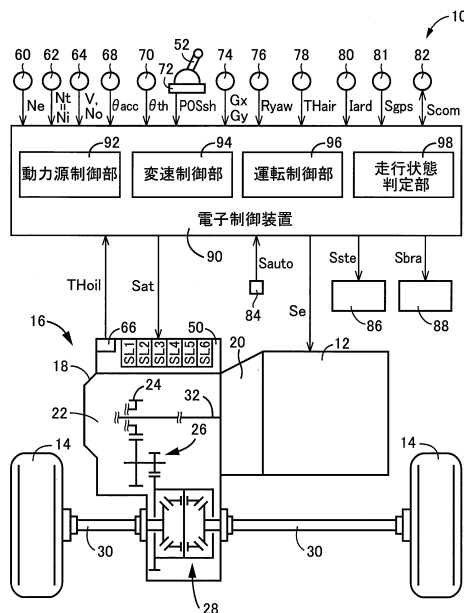
【符号の説明】

【 0 0 8 9 】

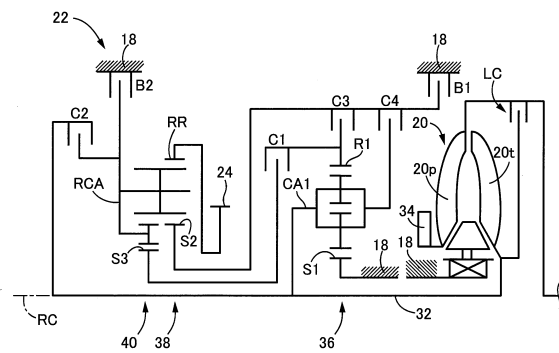
- 1 0 : 車両
- 1 2 : エンジン(駆動力源)
- 1 4 : 駆動輪
- 2 2 : 自動変速機(変速機)
- 9 0 : 電子制御装置(走行制御装置)
- 9 4 : 変速制御部
- 9 6 : 運転制御部

20

【 図 1 】



【 図 2 】

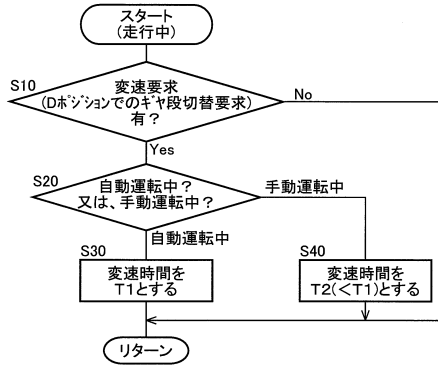


【 図 3 】

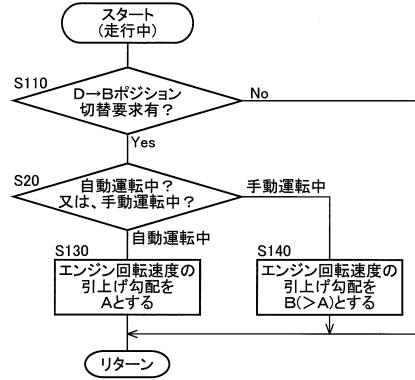
	C1	C2	C3	C4	B1	B2
1st	○					○
2nd	○				○	
3rd	○		○			
4th	○			○		
5th	○	○				
6th	○	○	○			
7th		○	○		○	
8th		○			○	
Rev			○			○

○:係合 空欄:解放

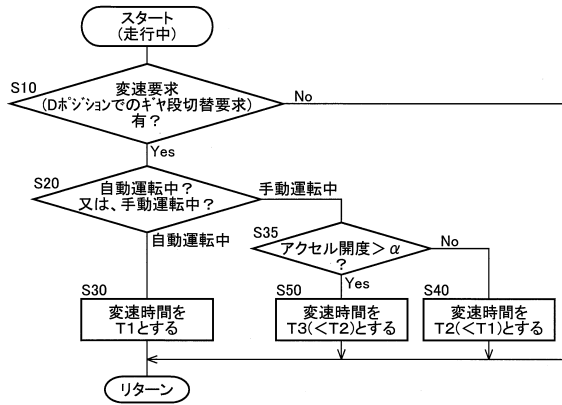
【図4】



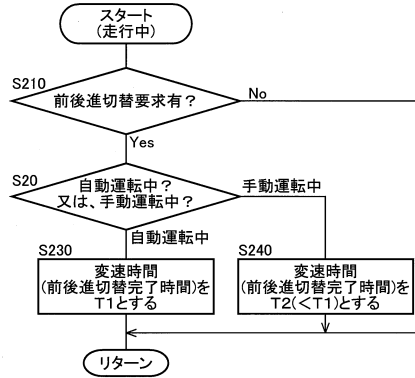
【図6】



【図5】



【図7】





---

 フロントページの続き

(51)Int.Cl.		F I	
<i>F 1 6 H</i>	<i>63/50 (2006.01)</i>	<i>F 1 6 H</i>	<i>63/50</i>
<i>B 6 0 W</i>	<i>10/11 (2012.01)</i>	<i>B 6 0 W</i>	<i>10/11</i>
<i>B 6 0 W</i>	<i>30/182 (2012.01)</i>	<i>B 6 0 W</i>	<i>30/182</i>
<i>B 6 0 W</i>	<i>30/19 (2012.01)</i>	<i>B 6 0 W</i>	<i>30/19</i>

(56)参考文献 特開平9 - 2 2 2 9 2 2 ( J P , A )  
 特開2 0 0 1 - 3 3 0 1 2 2 ( J P , A )  
 特開平6 - 2 5 7 6 6 5 ( J P , A )  
 特開平9 - 1 9 6 1 6 1 ( J P , A )  
 特開2 0 0 4 - 3 4 6 9 9 1 ( J P , A )  
 特開平5 - 3 0 2 6 6 9 ( J P , A )  
 特開平9 - 3 2 8 9 9 ( J P , A )  
 特開平1 0 - 1 8 4 8 7 9 ( J P , A )

(58)調査した分野(Int.Cl. , D B名)

*F 1 6 H* 5 9 / 0 0 - 6 1 / 1 2  
  
*F 1 6 H* 6 1 / 1 6 - 6 1 / 2 4  
  
*F 1 6 H* 6 1 / 6 6 - 6 1 / 7 0  
  
*F 1 6 H* 6 3 / 4 0 - 6 3 / 5 0  
  
*B 6 0 W* 1 0 / 0 0 - 5 0 / 1 6