



(12) 实用新型专利

(10) 授权公告号 CN 202126645 U

(45) 授权公告日 2012. 01. 25

(21) 申请号 201120113640. 5

(22) 申请日 2011. 04. 18

(73) 专利权人 深圳市富格实业有限公司

地址 518000 广东省深圳市宝安区福永镇怀
德翠岗工业园五区 38 栋

(72) 发明人 陈观东

(74) 专利代理机构 深圳市中联专利代理有限公
司 44274

代理人 余显忠

(51) Int. Cl.

G06F 1/16 (2006. 01)

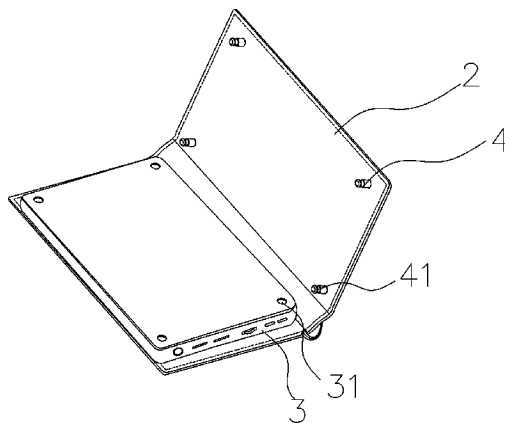
权利要求书 1 页 说明书 2 页 附图 2 页

(54) 实用新型名称

用于固定平板电脑的装置

(57) 摘要

本实用新型提供了用于固定平板电脑的装置,属于一种将平板电脑固定在皮套内的装置。包括由面板和背板一体组成的皮套夹,及设于皮套夹内的平板电脑,所述背板的内表面上至少设有一根固定柱,平板电脑的背面至少设有一个与固定柱相配合的孔;所述固定柱上设有环形凹槽,孔内壁上设有与环形凹槽相配合的挡块。本实用新型利用设于皮套夹背面的四根固定柱与设于平板电脑上的四个孔相结合的设计,将二者紧密结合,有效防止平板电脑从皮套夹内脱落,而且,固定柱与挡块相接触的面均采用斜面,也同样有利于固定柱的插拔。



1. 用于固定平板电脑的装置,包括由面板和背板一体组成的皮套夹,及设于皮套夹内的平板电脑,其特征在于,所述背板的内表面上至少设有一根固定柱,平板电脑的背面至少设有一个与固定柱相配合的孔;所述固定柱上设有环形槽,孔内壁上设有与环形凹槽相配合的挡块。

2. 如权利要求 1 所述的用于固定平板电脑的装置,其特征在于,所述固定柱的插入端呈圆台状。

3. 如权利要求 1 所述的用于固定平板电脑的装置,其特征在于,当平板电脑与皮套夹相结合后,固定柱插入孔内,孔壁上的挡块与环形槽相接触,且接触面均为斜面。

4. 如权利要求 1 所述的用于固定平板电脑的装置,其特征在于,所述固定柱为四根,分别设于背板的内表面四个转角的位置,而平板电脑上的背面则设有四个相对应的孔。

用于固定平板电脑的装置

技术领域

[0001] 本实用新型涉及一种将平板电脑固定在皮套内的装置。

背景技术

[0002] 目前,平板电脑风靡全球,由于其便携性以及其功能的强大,电池续航能力强的特点,受到了大量年轻人的青睐,但凡事有利必有弊,平板电脑的大小介于手机与传统笔记本之间,无法像手机一样使用,也不同于传统笔记本的使用,平板电脑的设计,让使用者直接将平板电脑放在手上使用时缺乏安全感,因为,一旦跌落到地上,基本上就报废了,基于此,用于方便平板电脑使用的皮套得到了广泛应用,但这种包装套与平板电脑之间并无紧密连接,即二者之间很容易分离,给平板电脑的使用留下了隐患。

实用新型内容

[0003] 本实用新型的目的在于提供一种将平板电脑与皮套紧密连接,避免在使用过程中不慎跌落而损坏平板电脑。

[0004] 为实现上述目的,本实用新型的解决方案为:用于固定平板电脑的装置,包括由面板和背板一体组成的皮套夹,及设于皮套夹内的平板电脑,所述背板的内表面上至少设有一根固定柱,平板电脑的背面至少设有一个与固定柱相配合的孔;所述固定柱上设有环形槽,孔内壁上设有与环形槽相配合的挡块。

[0005] 优选地,所述固定柱的插入端设有锥形面,即插入端呈圆台状。

[0006] 优选地,当平板电脑与皮套夹相结合后,固定柱插入孔内,孔壁上的挡块与环形槽相接触,且接触面均为斜面。

[0007] 优选地,所述固定柱为四根,分别设于背板的内表面四个转角的位置,而平板电脑上的背面则设有四个相对应的孔。

[0008] 采用上述结构的有益技术效果在于,本实用新型利用设于皮套夹背面的四根固定柱与设于平板电脑上的四个孔相结合的设计,将二者紧密结合,有效防止平板电脑从皮套夹内脱落,而且,固定柱与挡块相接触的面均采用斜面,也同样有利于固定柱的插拔。

附图说明

[0009] 图1为本实用新型的分解示意图;

[0010] 图2为本实用新型的局部结合示意图;

[0011] 图3为本实用新型的立体示意图。

[0012] 具体实施方式

[0013] 为了使本技术领域的人员更好地理解本新型方案,下面结合附图和实施方式对本新型作进一步的详细说明。

[0014] 如图1-3所示,用于固定平板电脑的装置,包括由面板1和背板2一体组成的皮套夹,及设于皮套夹内的平板电脑3,所述背板2的内表面上设有四根固定柱4,平板电脑3

的背面则设有一个与四个固定柱 4 相配合的孔 31 ;所述固定柱 4 上设有环形槽 41,孔内壁上设有与环形槽 41 相配合的挡块 31a。

[0015] 所述固定柱 4 的插入端设有锥形面,即插入端呈圆台状,这样,便于平板电脑 3 与背板 2 顺利结合在一起。

[0016] 当平板电脑 3 与皮套夹相结合后,固定柱 4 插入孔 31 内,孔壁上的挡块 31a 与环形槽 41 相接触,且接触面均为斜面,这样,则便于在施加一定外力的情况下,利于将平板电脑与皮套夹分离。

[0017] 虽然通过实施例描绘了本发明创造,本领域普通技术人员知道,本发明有许多变形和变化而不脱离本发明的精神,希望所附的权利要求包括这些变形和变化而不脱离本发明的精神。

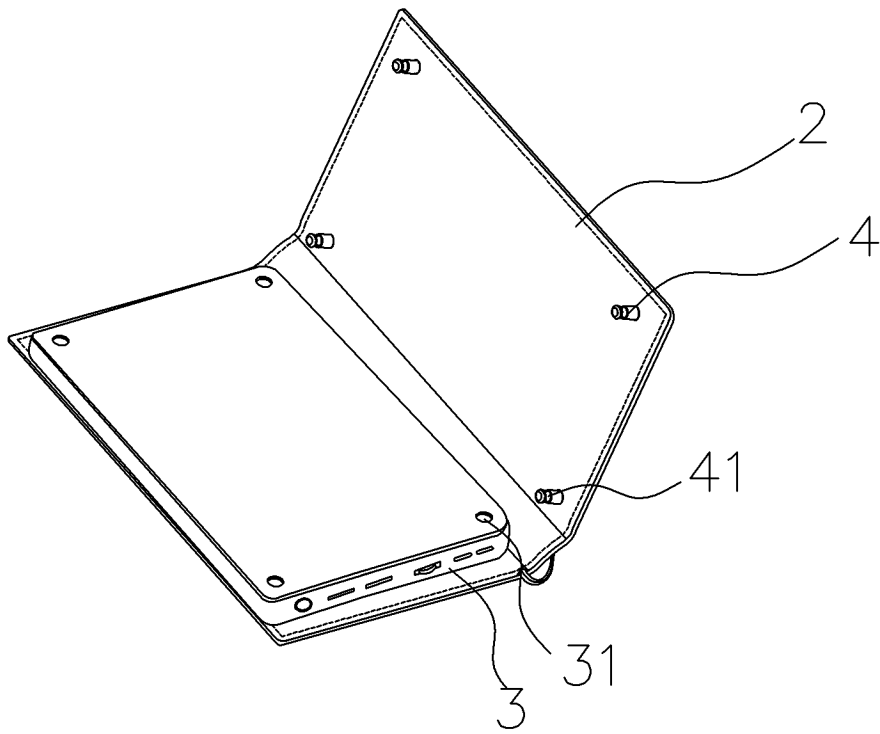


图 1

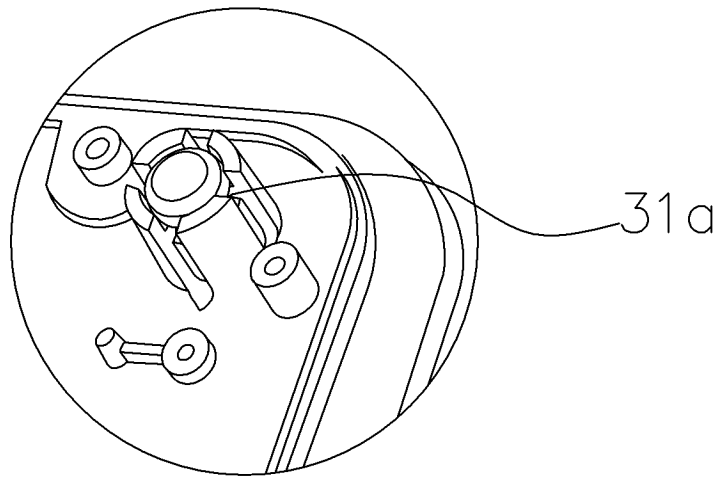


图 2

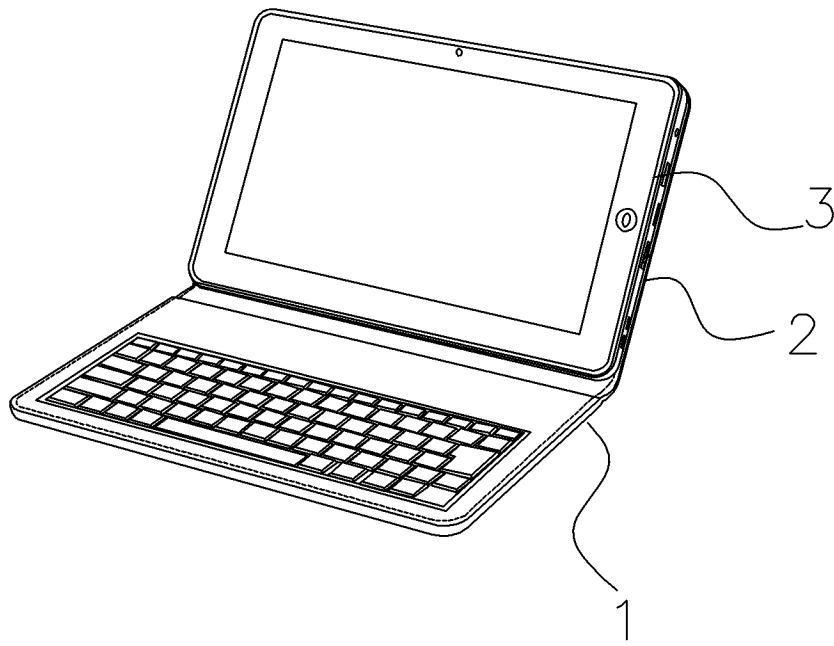


图 3