

(12) NACH DEM VERTRAG ÜBER DIE INTERNATIONALE ZUSAMMENARBEIT AUF DEM GEBIET DES
PATENTWESENS (PCT) VERÖFFENTLICHTE INTERNATIONALE ANMELDUNG

(19) Weltorganisation für geistiges
Eigentum

Internationales Büro

(43) Internationales
Veröffentlichungsdatum
6. August 2015 (06.08.2015)



(10) Internationale Veröffentlichungsnummer
WO 2015/113858 A3

(51) Internationale Patentklassifikation:

H01M 2/10 (2006.01) *H01M 10/6554* (2014.01)
H01M 10/613 (2014.01) *H01M 10/6555* (2014.01)
H01M 10/625 (2014.01) *H01M 10/6561* (2014.01)
H01M 10/647 (2014.01) *H01M 10/6567* (2014.01)

129, A-8181 St. Ruprecht (AT). **NIEDERL, Dietmar**;
Lugitsch 63, A-8091 Jagerberg (AT). **MICHELITSCH,**
Martin; Weidenweg 31/1, A-8062 Kumberg (AT).
VOLCK, Theo; Grambachweg 73, A-8077 Gossendorf
(AT). **FINK, David**; Engelgasse 4/11, A-8010 Graz (AT).

(21) Internationales Aktenzeichen: PCT/EP2015/050937

(74) **Anwalt: BABELUK, Michael**; Mariahilfer Gürtel 39/17,
A-1150 Wien (AT).

(22) Internationales Anmeldedatum:
20. Januar 2015 (20.01.2015)

(81) **Bestimmungsstaaten** (soweit nicht anders angegeben, für
jede verfügbare nationale Schutzrechtsart):

(25) Einreichungssprache: Deutsch

(26) Veröffentlichungssprache: Deutsch

(30) Angaben zur Priorität:
A 50053/2014 28. Januar 2014 (28.01.2014) AT

(71) **Anmelder: AVL LIST GMBH** [AT/AT]; Hans-List-Platz
1, A-8020 Graz (AT).

(72) **Erfinder: KORES, Markus**; August Krispelgasse 38, A-
8075 Hart/graz (AT). **STUETZ, Harald**; Hubstrasse 26/3,
A-8102 Semriach (AT). **KÖRÖSI, Michael**; Wollsdorf

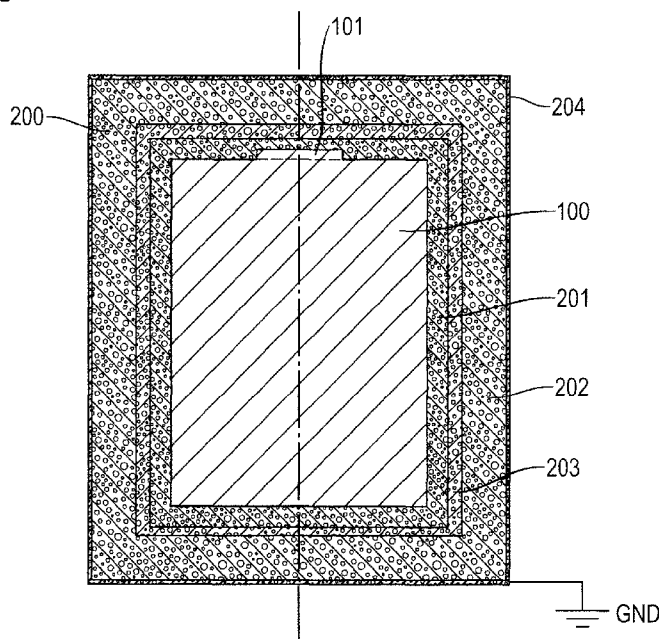
AE, AG, AL,
AM, AO, AT, AU, AZ, BA, BB, BG, BH, BN, BR, BW,
BY, BZ, CA, CH, CL, CN, CO, CR, CU, CZ, DE, DK,
DM, DO, DZ, EC, EE, EG, ES, FI, GB, GD, GE, GH, GM,
GT, HN, HR, HU, ID, IL, IN, IR, IS, JP, KE, KG, KN, KP,
KR, KZ, LA, LC, LK, LR, LS, LU, LY, MA, MD, ME,
MG, MK, MN, MW, MX, MY, MZ, NA, NG, NI, NO, NZ,
OM, PA, PE, PG, PH, PL, PT, QA, RO, RS, RU, RW, SA,
SC, SD, SE, SG, SK, SL, SM, ST, SV, SY, TH, TJ, TM,
TN, TR, TT, TZ, UA, UG, US, UZ, VC, VN, ZA, ZM,
ZW.

[Fortsetzung auf der nächsten Seite]

(54) **Title:** BATTERY MODULE CONSISTING OF A NUMBER OF FUNCTIONAL FOAM LAYERS

(54) **Bezeichnung :** BATTERIEGEHÄUSE AUS MEHREREN FUNKTIONELLEN SCHAUMSTOFFSCHICHTEN

Fig. 1



(57) **Abstract:** The invention relates to a battery module (300, 300a, 300b, 300c) comprising at least one, preferably a plurality of battery cells (100) which are designed substantially like plates and are surrounded by a foam structure (200) that includes at least two foam layers (201, 202, 203, 204) having the same or different mechanical, physical and/or chemical properties.

(57) **Zusammenfassung:** Die Erfindung betrifft ein Batteriemodul (300, 300a, 300b, 300c) mit zumindest einer, vorzugsweise einer Vielzahl von Batteriezellen (100), die im Wesentlichen plattenartig ausgebildet und von einer Schaumstoffstruktur (200) umgeben sind, wobei die Schaumstoffstruktur (200) zumindest zwei Schaumstoffschichten (201, 202, 203, 204) mit gleichen oder unterschiedlichen mechanischen, physikalischen und/oder chemischen Eigenschaften aufweist.

WO 2015/113858 A3



(84) Bestimmungsstaaten (soweit nicht anders angegeben, für jede verfügbare regionale Schutzrechtsart): ARIPO (BW, GH, GM, KE, LR, LS, MW, MZ, NA, RW, SD, SL, ST, SZ, TZ, UG, ZM, ZW), eurasisches (AM, AZ, BY, KG, KZ, RU, TJ, TM), europäisches (AL, AT, BE, BG, CH, CY, CZ, DE, DK, EE, ES, FI, FR, GB, GR, HR, HU, IE, IS, IT, LT, LU, LV, MC, MK, MT, NL, NO, PL, PT, RO, RS, SE, SI, SK, SM, TR), OAPI (BF, BJ, CF, CG, CI, CM, GA, GN, GQ, GW, KM, ML, MR, NE, SN, TD, TG).

Veröffentlicht:

- mit internationalem Recherchenbericht (Artikel 21 Absatz 3)
- vor Ablauf der für Änderungen der Ansprüche geltenden Frist; Veröffentlichung wird wiederholt, falls Änderungen eingehen (Regel 48 Absatz 2 Buchstabe h)

(88) Veröffentlichungsdatum des internationalen Recherchenberichts:

24. September 2015

INTERNATIONAL SEARCH REPORT

International application No
PCT/EP2015/050937

A. CLASSIFICATION OF SUBJECT MATTER
 INV. H01M2/10 H01M10/613 H01M10/625 H01M10/647 H01M10/6554
 H01M10/6555 H01M10/6561 H01M10/6567
 ADD.
 According to International Patent Classification (IPC) or to both national classification and IPC

B. FIELDS SEARCHED
 Minimum documentation searched (classification system followed by classification symbols)
 H01M

Documentation searched other than minimum documentation to the extent that such documents are included in the fields searched

Electronic data base consulted during the international search (name of data base and, where practicable, search terms used)
 EPO-Internal, WPI Data

C. DOCUMENTS CONSIDERED TO BE RELEVANT

Category*	Citation of document, with indication, where appropriate, of the relevant passages	Relevant to claim No.
X	US 2013/143074 A1 (KIM YEUNGKI [KR]) 6 June 2013 (2013-06-06)	1,3
Y	paragraphs [0013], [0040], [0042], [0046], [0050], [0052]; figure 1b	4
X	US 4 174 014 A (BJORKSTEN JOHAN A [US]) 13 November 1979 (1979-11-13) kol. 4, l. 45-53 * kol. 5, l. 25-27; figure 1	1
X	US 2013/216867 A1 (SCHAEFER TIM [DE] ET AL) 22 August 2013 (2013-08-22) paragraph [0040]; claims 1,2,4	1-3
X	DE 10 2011 052513 A1 (REHAU AG & CO [DE]) 14 February 2013 (2013-02-14) paragraphs [0036], [0076] - [0078]	1,3,5
	-/--	

Further documents are listed in the continuation of Box C.

See patent family annex.

* Special categories of cited documents :

<p>"A" document defining the general state of the art which is not considered to be of particular relevance</p> <p>"E" earlier application or patent but published on or after the international filing date</p> <p>"L" document which may throw doubts on priority claim(s) or which is cited to establish the publication date of another citation or other special reason (as specified)</p> <p>"O" document referring to an oral disclosure, use, exhibition or other means</p> <p>"P" document published prior to the international filing date but later than the priority date claimed</p>	<p>"T" later document published after the international filing date or priority date and not in conflict with the application but cited to understand the principle or theory underlying the invention</p> <p>"X" document of particular relevance; the claimed invention cannot be considered novel or cannot be considered to involve an inventive step when the document is taken alone</p> <p>"Y" document of particular relevance; the claimed invention cannot be considered to involve an inventive step when the document is combined with one or more other such documents, such combination being obvious to a person skilled in the art</p> <p>"&" document member of the same patent family</p>
---	---

Date of the actual completion of the international search 4 March 2015	Date of mailing of the international search report 15/07/2015
--	---

Name and mailing address of the ISA/ European Patent Office, P.B. 5818 Patentlaan 2 NL - 2280 HV Rijswijk Tel. (+31-70) 340-2040, Fax: (+31-70) 340-3016	Authorized officer Dunn, Halina
--	---

INTERNATIONAL SEARCH REPORT

International application No
PCT/EP2015/050937

C(Continuation). DOCUMENTS CONSIDERED TO BE RELEVANT		
Category*	Citation of document, with indication, where appropriate, of the relevant passages	Relevant to claim No.
X	US 5 626 982 A (KAWAI TAMOTSU [JP] ET AL) 6 May 1997 (1997-05-06) kol. 6, l. 25-27 * kol. 7, l. 14-16; figure 4a	1,3
Y	----- US 2011/192564 A1 (MOMMER CEDRIC [BE] ET AL) 11 August 2011 (2011-08-11) paragraphs [0038], [0041] -----	4

INTERNATIONAL SEARCH REPORT

International application No.
PCT/EP2015/050937

Box No. II Observations where certain claims were found unsearchable (Continuation of item 2 of first sheet)

This international search report has not been established in respect of certain claims under Article 17(2)(a) for the following reasons:

- 1. Claims Nos.:
because they relate to subject matter not required to be searched by this Authority, namely:

- 2. Claims Nos.:
because they relate to parts of the international application that do not comply with the prescribed requirements to such an extent that no meaningful international search can be carried out, specifically:

- 3. Claims Nos.:
because they are dependent claims and are not drafted in accordance with the second and third sentences of Rule 6.4(a).

Box No. III Observations where unity of invention is lacking (Continuation of item 3 of first sheet)

This International Searching Authority found multiple inventions in this international application, as follows:

see additional sheet

- 1. As all required additional search fees were timely paid by the applicant, this international search report covers all searchable claims.
- 2. As all searchable claims could be searched without effort justifying additional fees, this Authority did not invite payment of additional fees.
- 3. As only some of the required additional search fees were timely paid by the applicant, this international search report covers only those claims for which fees were paid, specifically claims Nos.:

- 4. No required additional search fees were timely paid by the applicant. Consequently, this international search report is restricted to the invention first mentioned in the claims; it is covered by claims Nos.:

1-5

Remark on Protest

- The additional search fees were accompanied by the applicant's protest and, where applicable, the payment of a protest fee.
- The additional search fees were accompanied by the applicant's protest but the applicable protest fee was not paid within the time limit specified in the invitation.
- No protest accompanied the payment of additional search fees.

The International Searching Authority has found that this international application contains multiple (groups of) inventions, as follows:

1. Claims 1-5

Providing a battery casing composed of layers of foamed material having special inherent physical or chemical properties.

2. Claims 6-9

Providing a separable battery casing composed of layers of foamed material, and more particularly the interface between the foamed material layers.

INTERNATIONAL SEARCH REPORT

Information on patent family members

International application No

PCT/EP2015/050937

Patent document cited in search report	Publication date	Patent family member(s)	Publication date
US 2013143074 A1	06-06-2013	KR 20130062197 A US 2013143074 A1	12-06-2013 06-06-2013

US 4174014 A	13-11-1979	NONE	

US 2013216867 A1	22-08-2013	EP 2807687 A2 US 2013216867 A1 WO 2013110468 A2	03-12-2014 22-08-2013 01-08-2013

DE 102011052513 A1	14-02-2013	DE 102011052513 A1 EP 2742558 A2 WO 2013020707 A2	14-02-2013 18-06-2014 14-02-2013

US 5626982 A	06-05-1997	JP H0737567 A US 5626982 A	07-02-1995 06-05-1997

US 2011192564 A1	11-08-2011	CN 102687304 A EP 2517285 A2 JP 5638089 B2 JP 2013514631 A JP 2014223809 A KR 20120104592 A TW 201144074 A US 2011192564 A1 WO 2011084804 A2	19-09-2012 31-10-2012 10-12-2014 25-04-2013 04-12-2014 21-09-2012 16-12-2011 11-08-2011 14-07-2011

INTERNATIONALER RECHERCHENBERICHT

Internationales Aktenzeichen

PCT/EP2015/050937

A. KLASSIFIZIERUNG DES ANMELDUNGSGEGENSTANDES INV. H01M2/10 H01M10/613 H01M10/625 H01M10/647 H01M10/6554 H01M10/6555 H01M10/6561 H01M10/6567 ADD. Nach der Internationalen Patentklassifikation (IPC) oder nach der nationalen Klassifikation und der IPC		
B. RECHERCHIERTER GEBIETE Recherchierter Mindestprüfstoff (Klassifikationssystem und Klassifikationssymbole) H01M Recherchierte, aber nicht zum Mindestprüfstoff gehörende Veröffentlichungen, soweit diese unter die recherchierten Gebiete fallen Während der internationalen Recherche konsultierte elektronische Datenbank (Name der Datenbank und evtl. verwendete Suchbegriffe) EPO-Internal, WPI Data		
C. ALS WESENTLICH ANGESEHENE UNTERLAGEN		
Kategorie*	Bezeichnung der Veröffentlichung, soweit erforderlich unter Angabe der in Betracht kommenden Teile	Betr. Anspruch Nr.
X	US 2013/143074 A1 (KIM YEUNGKI [KR]) 6. Juni 2013 (2013-06-06)	1,3
Y	Absätze [0013], [0040], [0042], [0046], [0050], [0052]; Abbildung 1b -----	4
X	US 4 174 014 A (BJORKSTEN JOHAN A [US]) 13. November 1979 (1979-11-13) kol. 4, l. 45-53 * kol. 5, l. 25-27; Abbildung 1 -----	1
X	US 2013/216867 A1 (SCHAEFER TIM [DE] ET AL) 22. August 2013 (2013-08-22) Absatz [0040]; Ansprüche 1,2,4 -----	1-3
X	DE 10 2011 052513 A1 (REHAU AG & CO [DE]) 14. Februar 2013 (2013-02-14) Absätze [0036], [0076] - [0078] ----- -/--	1,3,5
<input checked="" type="checkbox"/> Weitere Veröffentlichungen sind der Fortsetzung von Feld C zu entnehmen <input checked="" type="checkbox"/> Siehe Anhang Patentfamilie		
* Besondere Kategorien von angegebenen Veröffentlichungen : "A" Veröffentlichung, die den allgemeinen Stand der Technik definiert, aber nicht als besonders bedeutsam anzusehen ist "E" frühere Anmeldung oder Patent, die bzw. das jedoch erst am oder nach dem internationalen Anmeldedatum veröffentlicht worden ist "L" Veröffentlichung, die geeignet ist, einen Prioritätsanspruch zweifelhaft erscheinen zu lassen, oder durch die das Veröffentlichungsdatum einer anderen im Recherchenbericht genannten Veröffentlichung belegt werden soll oder die aus einem anderen besonderen Grund angegeben ist (wie ausgeführt) "O" Veröffentlichung, die sich auf eine mündliche Offenbarung, eine Benutzung, eine Ausstellung oder andere Maßnahmen bezieht "P" Veröffentlichung, die vor dem internationalen Anmeldedatum, aber nach dem beanspruchten Prioritätsdatum veröffentlicht worden ist "T" Spätere Veröffentlichung, die nach dem internationalen Anmeldedatum oder dem Prioritätsdatum veröffentlicht worden ist und mit der Anmeldung nicht kollidiert, sondern nur zum Verständnis des der Erfindung zugrundeliegenden Prinzips oder der ihr zugrundeliegenden Theorie angegeben ist "X" Veröffentlichung von besonderer Bedeutung; die beanspruchte Erfindung kann allein aufgrund dieser Veröffentlichung nicht als neu oder auf erfinderischer Tätigkeit beruhend betrachtet werden "Y" Veröffentlichung von besonderer Bedeutung; die beanspruchte Erfindung kann nicht als auf erfinderischer Tätigkeit beruhend betrachtet werden, wenn die Veröffentlichung mit einer oder mehreren Veröffentlichungen dieser Kategorie in Verbindung gebracht wird und diese Verbindung für einen Fachmann naheliegend ist "&" Veröffentlichung, die Mitglied derselben Patentfamilie ist		
Datum des Abschlusses der internationalen Recherche		Absenddatum des internationalen Recherchenberichts
4. März 2015		15/07/2015
Name und Postanschrift der Internationalen Recherchenbehörde Europäisches Patentamt, P.B. 5818 Patentlaan 2 NL - 2280 HV Rijswijk Tel. (+31-70) 340-2040, Fax: (+31-70) 340-3016		Bevollmächtigter Bediensteter Dunn, Halina

C. (Fortsetzung) ALS WESENTLICH ANGESEHENE UNTERLAGEN		
Kategorie*	Bezeichnung der Veröffentlichung, soweit erforderlich unter Angabe der in Betracht kommenden Teile	Betr. Anspruch Nr.
X	US 5 626 982 A (KAWAI TAMOTSU [JP] ET AL) 6. Mai 1997 (1997-05-06) kol. 6, l. 25-27 * kol. 7, l. 14-16; Abbildung 4a -----	1,3
Y	US 2011/192564 A1 (MOMMER CEDRIC [BE] ET AL) 11. August 2011 (2011-08-11) Absätze [0038], [0041] -----	4

Feld Nr. II Bemerkungen zu den Ansprüchen, die sich als nicht recherchierbar erwiesen haben (Fortsetzung von Punkt 2 auf Blatt 1)

Gemäß Artikel 17(2)a) wurde aus folgenden Gründen für bestimmte Ansprüche kein internationaler Recherchenbericht erstellt:

1. Ansprüche Nr.
weil sie sich auf Gegenstände beziehen, zu deren Recherche diese Behörde nicht verpflichtet ist, nämlich

2. Ansprüche Nr.
weil sie sich auf Teile der internationalen Anmeldung beziehen, die den vorgeschriebenen Anforderungen so wenig entsprechen, dass eine sinnvolle internationale Recherche nicht durchgeführt werden kann, nämlich

3. Ansprüche Nr.
weil es sich dabei um abhängige Ansprüche handelt, die nicht entsprechend Satz 2 und 3 der Regel 6.4 a) abgefasst sind.

Feld Nr. III Bemerkungen bei mangelnder Einheitlichkeit der Erfindung (Fortsetzung von Punkt 3 auf Blatt 1)

Diese Internationale Recherchenbehörde hat festgestellt, dass diese internationale Anmeldung mehrere Erfindungen enthält:

siehe Zusatzblatt

1. Da der Anmelder alle erforderlichen zusätzlichen Recherchegebühren rechtzeitig entrichtet hat, erstreckt sich dieser internationale Recherchenbericht auf alle recherchierbaren Ansprüche.

2. Da für alle recherchierbaren Ansprüche die Recherche ohne einen Arbeitsaufwand durchgeführt werden konnte, der zusätzliche Recherchegebühr gerechtfertigt hätte, hat die Behörde nicht zur Zahlung solcher Gebühren aufgefordert.

3. Da der Anmelder nur einige der erforderlichen zusätzlichen Recherchegebühren rechtzeitig entrichtet hat, erstreckt sich dieser internationale Recherchenbericht nur auf die Ansprüche, für die Gebühren entrichtet worden sind, nämlich auf die Ansprüche Nr.

4. Der Anmelder hat die erforderlichen zusätzlichen Recherchegebühren nicht rechtzeitig entrichtet. Dieser internationale Recherchenbericht beschränkt sich daher auf die in den Ansprüchen zuerst erwähnte Erfindung; diese ist in folgenden Ansprüchen erfasst:
1-5

Bemerkungen hinsichtlich eines Widerspruchs

- Der Anmelder hat die zusätzlichen Recherchegebühren unter Widerspruch entrichtet und die gegebenenfalls erforderliche Widerspruchsgebühr gezahlt.
- Die zusätzlichen Recherchegebühren wurden vom Anmelder unter Widerspruch gezahlt, jedoch wurde die entsprechende Widerspruchsgebühr nicht innerhalb der in der Aufforderung angegebenen Frist entrichtet.
- Die Zahlung der zusätzlichen Recherchegebühren erfolgte ohne Widerspruch.

WEITERE ANGABEN

PCT/ISA/ 210

Die internationale Recherchenbehörde hat festgestellt, dass diese internationale Anmeldung mehrere (Gruppen von) Erfindungen enthält, nämlich:

1. Ansprüche: 1-5

Die Bereitstellung eines Batteriegehäuses aus Schaumstoffschichten mit speziellen inhärenten physikalischen oder chemischen Eigenschaften.

2. Ansprüche: 6-9

Die Bereitstellung eines trennbaren Batteriegehäuse aus Schaumstoffschichten, und insbesondere die Schnittstelle zwischen den Schaumstoffschichten

INTERNATIONALER RECHERCHENBERICHT

Angaben zu Veröffentlichungen, die zur selben Patentfamilie gehören

Internationales Aktenzeichen

PCT/EP2015/050937

Im Recherchenbericht angeführtes Patentdokument	Datum der Veröffentlichung	Mitglied(er) der Patentfamilie	Datum der Veröffentlichung
US 2013143074 A1	06-06-2013	KR 20130062197 A US 2013143074 A1	12-06-2013 06-06-2013
US 4174014 A	13-11-1979	KEINE	
US 2013216867 A1	22-08-2013	EP 2807687 A2 US 2013216867 A1 WO 2013110468 A2	03-12-2014 22-08-2013 01-08-2013
DE 102011052513 A1	14-02-2013	DE 102011052513 A1 EP 2742558 A2 WO 2013020707 A2	14-02-2013 18-06-2014 14-02-2013
US 5626982 A	06-05-1997	JP H0737567 A US 5626982 A	07-02-1995 06-05-1997
US 2011192564 A1	11-08-2011	CN 102687304 A EP 2517285 A2 JP 5638089 B2 JP 2013514631 A JP 2014223809 A KR 20120104592 A TW 201144074 A US 2011192564 A1 WO 2011084804 A2	19-09-2012 31-10-2012 10-12-2014 25-04-2013 04-12-2014 21-09-2012 16-12-2011 11-08-2011 14-07-2011