



## (12)实用新型专利

(10)授权公告号 CN 207135861 U

(45)授权公告日 2018.03.27

(21)申请号 201720932585.X

(22)申请日 2017.07.28

(73)专利权人 重庆辰央农业科技有限公司

地址 402559 重庆市铜梁县围龙镇龙韵村  
八组

(72)发明人 夏福川 李小均

(51)Int.Cl.

A01K 5/01(2006.01)

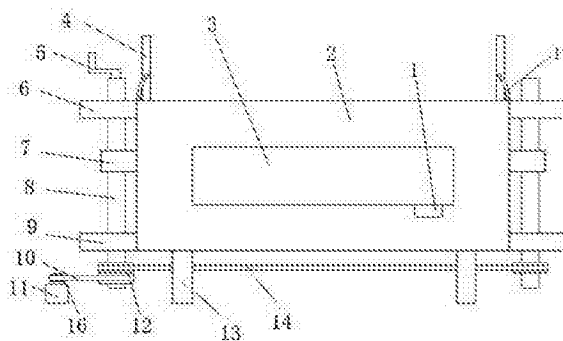
权利要求书1页 说明书2页 附图2页

### (54)实用新型名称

一种方便喂食及清理的家畜喂食槽

### (57)摘要

本实用新型涉及家畜养殖技术领域,尤其是一种方便喂食及清理的家畜喂食槽,包括喂食箱,所述喂食箱内设有底板,所述底板四边均与喂食箱内壁相切,所述底板两端各设有一个滑块,所述滑块一端固接在底板上,所述滑块另一端贯穿喂食箱端部开设的第一滑道,所述滑块贯穿喂食箱的一端设有螺纹杆,所述螺纹杆竖直摆放且与滑块螺纹连接,所述螺纹杆上端转动连接在第一支撑板上,所述第一支撑板固接在喂食箱上,所述螺纹杆底部设有第一带轮,两个所述第一带轮通过第二皮带连接,其中一个所述螺纹杆顶部设有Z形摇把。本实用新型极大的方便了家畜的喂食及喂食箱的清理,降低养殖户的劳动强度。



1. 一种方便喂食及清理的家畜喂食槽,包括喂食箱(2),所述喂食箱(2)底部通过支腿(13)固定在地面上;

其特征在于,所述喂食箱(2)为四边形框架且上下两端均与空气相通,所述喂食箱(2)内设有底板(15),所述底板(15)四边均与喂食箱(2)内壁相切;

所述底板(15)两端各设有一个滑块(7),所述滑块(7)一端固接在底板(15)上,所述滑块(7)另一端贯穿喂食箱(2)端部开设的第一滑道(17),所述滑块(7)贯穿喂食箱(2)的一端设有螺纹杆(8),所述螺纹杆(8)竖直摆放且与滑块(7)螺纹连接,所述螺纹杆(8)上端转动连接在第一支撑板(6)上,所述第一支撑板(6)固接在喂食箱(2)上,所述螺纹杆(8)下端转动连接在第二支撑板(9)上,所述第二支撑板(9)固接在喂食箱(2)上;

所述螺纹杆(8)底部设有第一带轮(12),两个所述第一带轮(12)通过第二皮带(14)连接,其中一个所述第一带轮(12)通过第一皮带(10)与电机(11)输出轴上固接的第二带轮(16)连接,其中一个所述螺纹杆(8)顶部设有Z形摇把(5);

所述滑块(7)上固接有竖直摆放的挡板(4),所述挡板(4)的长度与喂食箱(2)深度相等,且所述挡板(4)置于喂食箱(2)内部开设的第二滑道(18)内,所述第二滑道(18)宽度大于所述第一滑道(17)宽度。

2. 根据权利要求1所述的一种方便喂食及清理的家畜喂食槽,其特征在于,所述喂食箱(2)一侧设有水槽(3),所述水槽(3)底部设有漏水口(1),所述漏水口(1)内设有塞子。

3. 根据权利要求1所述的一种方便喂食及清理的家畜喂食槽,其特征在于,所述底板(15)横截面为下凹的圆弧状。

4. 根据权利要求1所述的一种方便喂食及清理的家畜喂食槽,其特征在于,所述喂食箱(2)顶部四周设有弧形挡板(19)。

## 一种方便喂食及清理的家畜喂食槽

### 技术领域

[0001] 本实用新型涉及家畜养殖技术领域,尤其涉及一种方便喂食及清理的家畜喂食槽。

### 背景技术

[0002] 对于猪、牛、羊等家畜养殖时,需要将饲料放置到喂食箱内进行喂食,现在的喂食箱都为固定式的,不是通过钢板焊接而成的喂食箱,就是通过砖块堆砌的喂食箱,由于饲料具有一定的粘度,而喂食箱又为固定式的,家畜能难将饲料完全吃净,导致饲料会粘连在喂食箱的死角,长时间堆积下来,会使喂食箱的容积变小,影响饲料的投放,而且现在的喂食箱清理起来很不方便。

### 实用新型内容

[0003] 本实用新型的目的是为了解决现有技术中饲料容易堆积在喂食箱死角,而且清理很不方便的缺点,而提出的一种方便喂食及清理的家畜喂食槽。

[0004] 为了实现上述目的,本实用新型采用了如下技术方案:

[0005] 设计一种方便喂食及清理的家畜喂食槽,包括喂食箱,所述喂食箱底部通过支腿固定在地面上。

[0006] 所述喂食箱为四边形框架且上下两端均与空气相通,所述喂食箱内设有底板,所述底板四边均与喂食箱内壁相切。

[0007] 所述底板两端各设有一个滑块,所述滑块一端固接在底板上,所述滑块另一端贯穿喂食箱端部开设的第一滑道,所述滑块贯穿喂食箱的一端设有螺纹杆,所述螺纹杆竖直摆放且与滑块螺纹连接,所述螺纹杆上端转动连接在第一支撑板上,所述第一支撑板固接在喂食箱上,所述螺纹杆下端转动连接在第二支撑板上,所述第二支撑板固接在喂食箱上。

[0008] 所述螺纹杆底部设有第一带轮,两个所述第一带轮通过第二皮带连接,其中一个所述第一带轮通过第一皮带与电机输出轴上固接的第二带轮连接,其中一个所述螺纹杆顶部设有Z形摇把。

[0009] 所述滑块上固接有竖直摆放的挡板,所述挡板的长度与喂食箱深度相等,且所述挡板置于喂食箱内部开设的第二滑道内,所述第二滑道宽度大于所述第一滑道宽度。

[0010] 优选的,所述喂食箱一侧设有水槽,所述水槽底部设有漏水口,所述漏水口内设有塞子。

[0011] 优选的,所述底板横截面为下凹的圆弧状。

[0012] 优选的,所述喂食箱顶部四周设有弧形挡板。

[0013] 本实用新型提出的一种方便喂食及清理的家畜喂食槽,有益效果在于:本实用新型设计了一种能够调节的喂食箱,当家畜将饲料吃的差不多的时候,通过电动或者手动的方式让螺纹杆转动,通过螺纹杆转动带动底板向上运动,在底板运动的过程中,将喂食箱内壁的饲料全部刮下来,当家畜吃饱后,将底板调节带最高处,使喂食箱内壁的饲料全部刮到

底板上,然后将底板上的饲料清理掉即可,本装置极大的方便了家畜的喂食及喂食箱的清理,降低养殖户的劳动强度。

### 附图说明

[0014] 图1为本实用新型提出的一种方便喂食及清理的家畜喂食槽的主视图;

[0015] 图2为本实用新型提出的一种方便喂食及清理的家畜喂食槽的俯视图;

[0016] 图3为本实用新型提出的一种方便喂食及清理的家畜喂食槽的左视图。

[0017] 图中:漏水口1、喂食箱2、水槽3、挡板4、Z形摇把5、第一支撑板6、滑块7、螺纹杆8、第二支撑板9、第一皮带10、电机11、第一带轮12、支腿13、第二皮带14、底板15、第二带轮16、第一滑道17、第二滑道18、弧形挡板19。

### 具体实施方式

[0018] 下面将结合本实用新型实施例中的附图,对本实用新型实施例中的技术方案进行清楚、完整地描述,显然,所描述的实施例仅仅是本实用新型一部分实施例,而不是全部的实施例。

[0019] 参照图1-3,一种方便喂食及清理的家畜喂食槽,包括喂食箱2,喂食箱2底部通过支腿13固定在地面上,喂食箱2一侧设有水槽3,水槽3底部设有漏水口1,漏水口1内设有塞子,方便给家畜喂水。

[0020] 喂食箱2为四边形框架且上下两端均与空气相通,喂食箱2内设有底板15,底板15四边均与喂食箱2内壁相切,底板15横截面为下凹的圆弧状,在底板15运动的过程中,将喂食箱2内壁的饲料刮落在底板15上。

[0021] 底板15两端各设有一个滑块7,滑块7一端固接在底板15上,滑块7另一端贯穿喂食箱2端部开设的第一滑道17,滑块7贯穿喂食箱2的一端设有螺纹杆8,螺纹杆8竖直摆放且与滑块7螺纹连接,螺纹杆8上端转动连接在第一支撑板6上,第一支撑板6固接在喂食箱2上,螺纹杆8下端转动连接在第二支撑板9上,第二支撑板9固接在喂食箱2上。

[0022] 螺纹杆8底部设有第一带轮12,两个第一带轮12通过第二皮带14连接,其中一个第一带轮12通过第一皮带10与电机11输出轴上固接的第二带轮16连接,其中一个螺纹杆8顶部设有Z形摇把5,通过电机11转动或者手动摇动Z形摇把5的方式,使螺纹杆8转动,从而带动底板15上下运动。

[0023] 滑块7上固接有竖直摆放的挡板4,挡板4的长度与喂食箱2深度相等,且挡板4置于喂食箱2内部开设的第二滑道18内,第二滑道18宽度大于第一滑道17宽度,喂食箱2顶部四周设有弧形挡板19,挡板4是为了防止饲料从第一滑道17内洒落,弧形挡板19是为了方便刮饲料的过程中,使饲料掉落在底板15上。

[0024] 以上所述,仅为本实用新型较佳的具体实施方式,但本实用新型的保护范围并不局限于此,任何熟悉本技术领域的技术人员在本实用新型揭露的技术范围内,根据本实用新型的技术方案及其实用新型构思加以等同替换或改变,都应涵盖在本实用新型的保护范围之内。

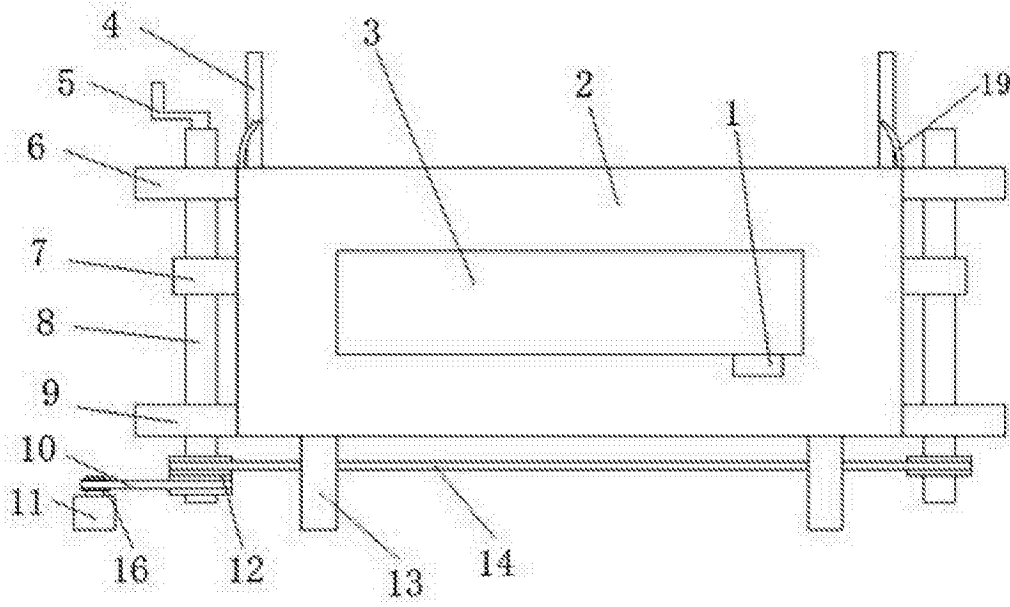


图1

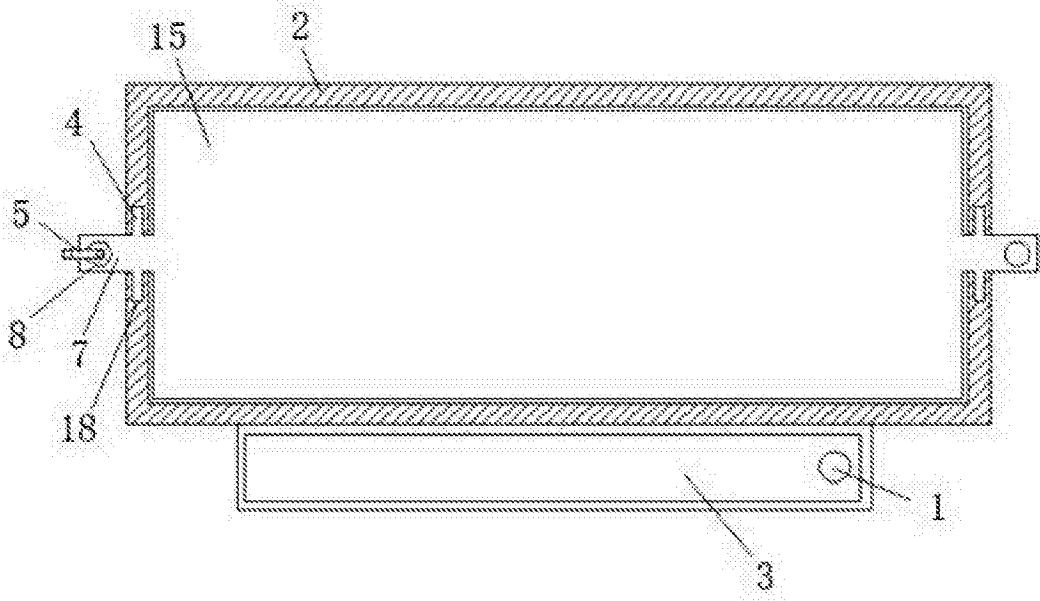


图2

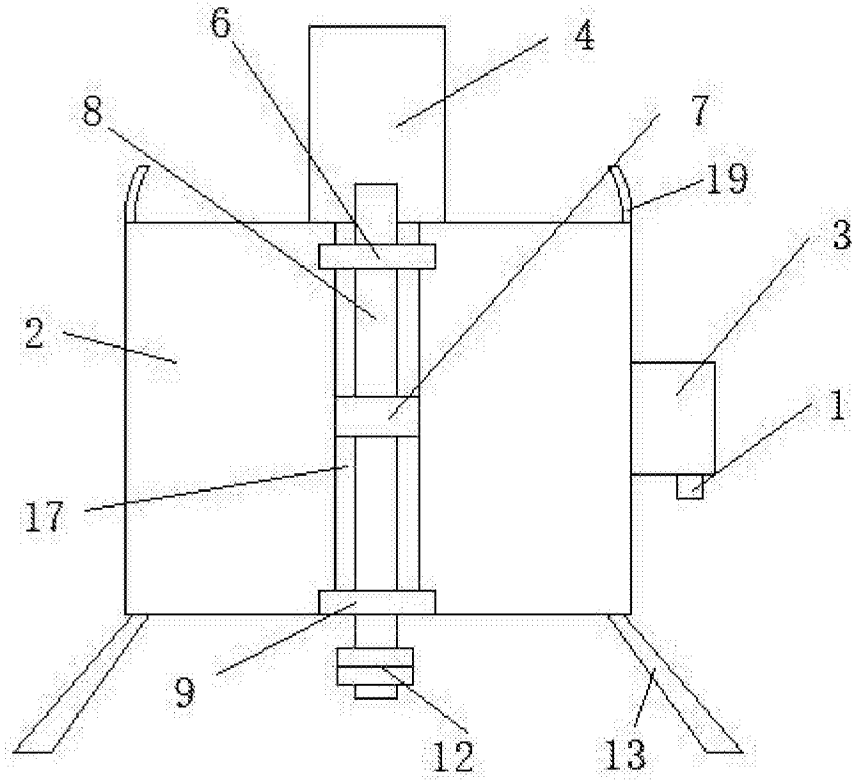


图3