

(12) 按照专利合作条约所公布的国际申请

(19) 世界知识产权组织  
国际局



(43) 国际公布日  
2012年2月2日 (02.02.2012)

PCT

(10) 国际公布号  
WO 2012/013002 A1

- (51) 国际专利分类号:  
A47C 16/02 (2006.01) A47C 1/037 (2006.01)  
A47C 7/50 (2006.01) A47C 1/04 (2006.01)  
A47C 1/034 (2006.01)
- (21) 国际申请号: PCT/CN2010/080219
- (22) 国际申请日: 2010年12月24日 (24.12.2010)
- (25) 申请语言: 中文
- (26) 公布语言: 中文
- (30) 优先权:  
201020273669.5 2010年7月24日 (24.07.2010) CN
- (71) 申请人 (对除美国外的所有指定国): 浙江强龙椅业股份有限公司 (ZHEJIANG QIANGLONG SEATING CO., LTD) [CN/CN]; 中国浙江省湖州市安吉县递铺镇递铺镇递铺工业开发区 04 省道旁, Zhejiang 313300 (CN)。
- (72) 发明人; 及
- (75) 发明人/申请人 (仅对美国): 戚志强 (QI, Zhiqiang) [CN/CN]; 中国浙江省湖州市安吉县递铺镇递铺工业开发区 04 省道旁, Zhejiang 313300 (CN)。 黄永杰 (NG, Yongchern) [MY/CN]; 中国浙江省湖州市安吉县递铺镇递铺工业开发区 04 省道旁, Zhejiang 313300 (CN)。
- (74) 代理人: 杭州裕阳专利事务所 (普通合伙) (HANGZHOU YUYANG PATENT OFFICE (INDI-

VIDUAL PARTNERSHIP)); 中国浙江省杭州市下城区体育场路 105 号凯喜雅大厦 8 层, Zhejiang 310004 (CN)。

- (81) 指定国 (除另有指明, 要求每一种可提供的国家保护): AE, AG, AL, AM, AO, AT, AU, AZ, BA, BB, BG, BH, BR, BW, BY, BZ, CA, CH, CL, CN, CO, CR, CU, CZ, DE, DK, DM, DO, DZ, EC, EE, EG, ES, FI, GB, GD, GE, GH, GM, GT, HN, HR, HU, ID, IL, IN, IS, JP, KE, KG, KM, KN, KP, KR, KZ, LA, LC, LK, LR, LS, LT, LU, LY, MA, MD, ME, MG, MK, MN, MW, MX, MY, MZ, NA, NG, NI, NO, NZ, OM, PE, PG, PH, PL, PT, RO, RS, RU, SC, SD, SE, SG, SK, SL, SM, ST, SV, SY, TH, TJ, TM, TN, TR, TT, TZ, UA, UG, US, UZ, VC, VN, ZA, ZM, ZW。
- (84) 指定国 (除另有指明, 要求每一种可提供的地区保护): ARIPO (BW, GH, GM, KE, LR, LS, MW, MZ, NA, SD, SL, SZ, TZ, UG, ZM, ZW), 欧亚 (AM, AZ, BY, KG, KZ, MD, RU, TJ, TM), 欧洲 (AL, AT, BE, BG, CH, CY, CZ, DE, DK, EE, ES, FI, FR, GB, GR, HR, HU, IE, IS, IT, LT, LU, LV, MC, MK, MT, NL, NO, PL, PT, RO, RS, SE, SI, SK, SM, TR), OAPI (BF, BJ, CF, CG, CI, CM, GA, GN, GQ, GW, ML, MR, NE, SN, TD, TG)。

根据细则 4.17 的声明:

- 关于发明人身份(细则 4.17(i))
- 关于申请人有权申请并被授予专利(细则 4.17(ii))

[见续页]

(54) Title: CHAIR WITH EXTENSION FOOTREST

(54) 发明名称: 一种具有伸缩脚踏的椅子

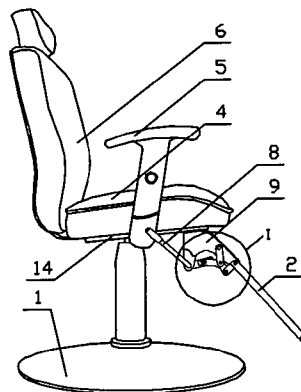


图 3 / Fig. 3

(57) Abstract: A chair with an extension footrest includes a chair base (1). The chair base (1) is connected fixedly with the bottom end of a vertical supporting pole (3), and the top end of the supporting pole (3) is connected movably with a seat cushion support tray (14). The top of the seat cushion support tray (14) is connected fixedly with the bottom of a seat cushion (4), and armrests (5) are set on both sides of the seat cushion (4). A backrest (6) is set on the rear portion of the seat cushion (4), and a headrest is set on the top portion of the backrest (6). The front lower portion of the seat cushion support tray (14) is also connected fixedly with at least a set of extension installation (9). The footrest can extend and retract independently, so that a user can rest more comfortably.

[见续页]

WO 2012/013002 A1

— 发明人资格(细则 4.17(iv))

**本国际公布:**

— 包括国际检索报告(条约第 21 条(3))。

---

**(57) 摘要:**

一种具有伸缩脚踏的椅子，包括椅子底座 1，椅子底座 1 固定连接着垂直的支撑柱 3 的下端，支撑柱 3 的上端活动连接着座垫托盘 14，座垫托盘 14 的上面固定连接在座垫 4 的下面，座垫 4 的两侧设有扶手 5，座垫 4 的后部设有靠背 6，靠背 6 的上部设有头枕，所述座垫托盘 14 的前下部还至少固定连接着一套伸缩装置 9。脚踏能够单独发生伸缩变化，从而人们能够更加舒适地休息。

# 说明书

## 发明名称：一种具有伸缩脚踏的椅子

[1] 技术领域

[2] 本实用新型涉及一种椅子，具体地说，是一种具有伸缩脚踏的椅子。

[3] 背景技术

[4] 椅子，是人们非常喜爱的座具之一，广泛地使用于办公室、会议室、图书室、宾馆和家庭。有一种品种的椅子，虽然应用不是非常广泛，却也是人们生活中不可或缺的产品，例如具有脚踏的用于理发椅子。现有技术的具有脚踏的椅子，其脚踏向椅子前方伸出或者缩回是随着椅子靠背或者座垫倾仰的角度的变化而保护，脚踏本身未能单独实现伸缩变化，在实际使用中脚踏的伸缩变化受到限制。

[5] 发明内容

[6] 本实用新型的目的在于克服现有技术的不足，提供一种脚踏能够单独发生伸缩变化的椅子。

[7] 本实用新型具有伸缩脚踏的椅子，包括椅子底座，椅子底座固定连接着垂直的支撑柱的下端，支撑柱的上端活动连接着座垫托盘，座垫托盘的上面固定连接在座垫的下面，座垫的两侧设有扶手，座垫的后部设有靠背，靠背的上部设有头枕，所述座垫托盘的前下部还至少固定连接着一套伸缩装置，伸缩装置的壳体的前下部活动连接着脚踏的上端，脚踏的上端还固定连接着摇臂的前部，摇臂的后部活动连接着连接片的前部，连接片的中部活动连接着摆动片的下部，摆动片的上部活动安装在壳体上，连接片的后部活动连接在撬动片前部的滑动槽内，撬动片的后部固定连接着手柄，手柄活动安装于壳体的后下部。

[8] 所述脚踏可以是U字形，也可以是倒T字形。

[9] 本实用新型具有伸缩脚踏的椅子有益效果在于：脚踏能够单独发生伸缩变化，对椅子需要满足使用功能上多了一种选择，更加有利于人们舒适地休息。

[10] 附图说明

[11] 图1是本实用新型具有伸缩脚踏的椅子第一实施例的主视图；

[12] 图2是图1的左视图；

[13] 图3是本实用新型具有伸缩脚踏的椅子第一实施例中脚踏伸出时的结构示意图

；

[14] 图4是图3中I处的放大图；

[15] 图5是本实用新型具有伸缩脚踏的椅子第二实施例的主视图；

[16] 图6是图5的左视图；

[17] 图7是本实用新型具有伸缩脚踏的椅子第二实施例中脚踏伸出时的结构示意图

；

[18] 图8是图7中II处的放大图；

[19] 具体实施方式

[20] 第一实施例

[21] 图1、图2、图3、图4所示的具有伸缩脚踏的椅子，包括椅子底座1，椅子底座1固定连接着垂直的支撑柱3的下端，支撑柱3的上端活动连接着座垫托盘14，座垫托盘14的上面固定连接在座垫4的下面，座垫4的两侧设有扶手5，座垫4的后部设有靠背6，靠背6的上部设有头枕7，所述座垫托盘14的前下部还固定连接着二套伸缩装置9，伸缩装置9的壳体16的前下部活动连接着U字形脚踏2的上端，脚踏2的上端还固定连接着摇臂13的前部，摇臂13的后部活动连接着连接片11的前部，连接片11的中部活动连接着摆动片12的下部，摆动片12的上部活动安装在壳体16上，连接片11的后部活动连接在撬动片10前部的滑动槽15内，撬动片10的后部固定连接着手柄8，手柄8活动安装于壳体16的后下部。

[22] 第二实施例

[23] 图5、图6、图7、图8所示的具有伸缩脚踏的椅子，包括椅子底座1，椅子底座1固定连接着垂直的支撑柱3的下端，支撑柱3的上端活动连接着座垫托盘14，座垫托盘14的上面固定连接在座垫4的下面，座垫4的两侧设有扶手5，座垫4的后部设有靠背6，靠背6的上部设有头枕7，所述座垫托盘14的前下部还固定连接着一套伸缩装置9，伸缩装置9的壳体16的前下部活动连接着倒T字形脚踏2的上端，脚踏2的上端还固定连接着摇臂13的前部，摇臂13的后部活动连接着连接片11的前部，连接片11的中部活动连接着摆动片12的下部，摆动片12的上部活动安

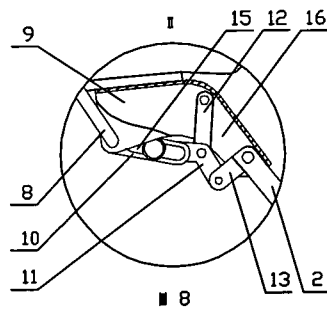
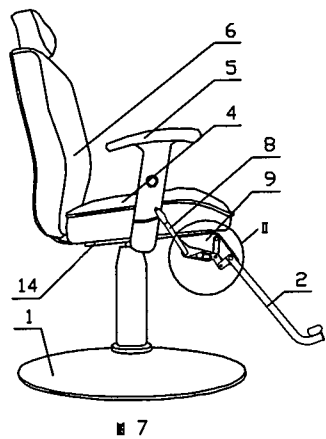
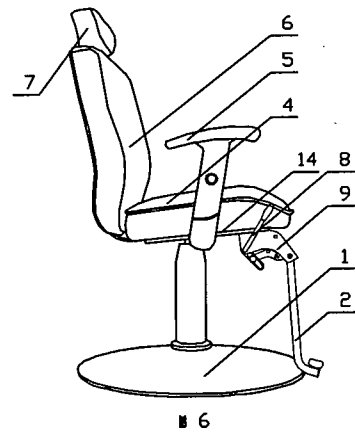
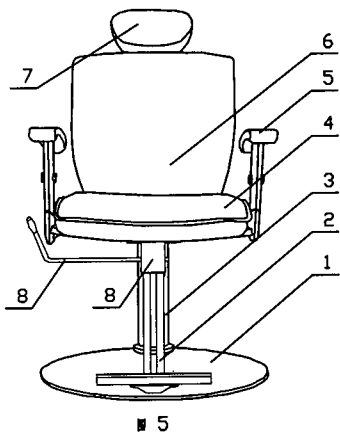
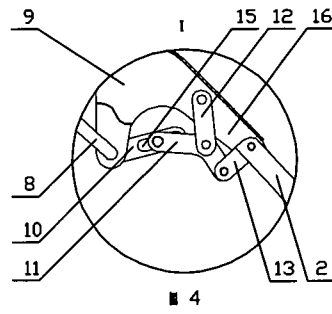
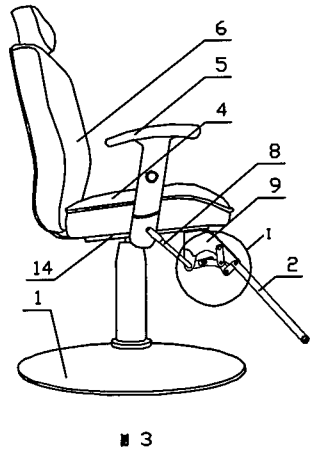
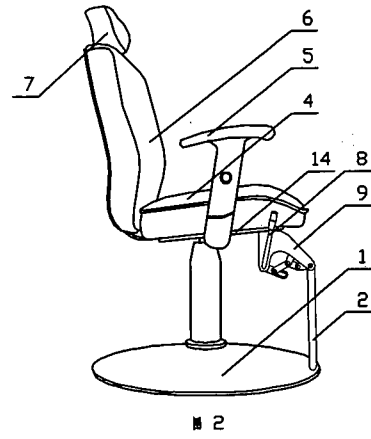
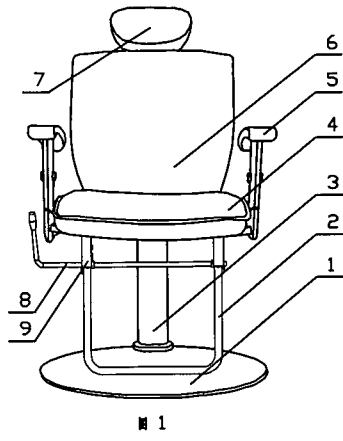
装在壳体16上，连接片11的后部活动连接在撬动片10前部的滑动槽15内，撬动片10的后部固定连接着手柄8，手柄8活动安装于壳体16的后下部。

- [24] 使用时，如果需要将脚踏2向前伸出，把手柄8向后拉，通过撬动片10、摆动片12使得摇臂13的后部向下运动，迫使脚踏2向前伸出。如果需要将脚踏2向后缩回，只需将手柄8向前推即可。

## 权利要求书

- [权利要求 1] 一种具有伸缩脚踏的椅子，包括椅子底座（1），椅子底座（1）固定连接着垂直的支撑柱（3）的下端，支撑柱（3）的上端活动连接着座垫托盘（14），座垫托盘（14）的上面固定连接在座垫（4）的下面，座垫（4）的两侧设有扶手（5），座垫（4）的后部设有靠背（6），靠背（6）的上部设有头枕（7），其特征在于，所述座垫托盘（14）的前下部还至少固定连接着一套伸缩装置（9），伸缩装置（9）的壳体（16）的前下部活动连接着脚踏（2）的上端，脚踏（2）的上端还固定连接着摇臂（13）的前部，摇臂（13）的后部活动连接着连接片（11）的前部，连接片（11）的中部活动连接着摆动片（12）的下部，摆动片（12）的上部活动安装在壳体（16）上，连接片（11）的后部活动连接在撬动片（10）前部的滑动槽（15）内，撬动片（10）的后部固定连接着手柄（8），手柄（8）活动安装于壳体（16）的后下部。
- [权利要求 2] 根据权利要求1所述的具有伸缩脚踏的椅子，其特征在于，所述脚踏（2）是U字形。
- [权利要求 3] 根据权利要求1所述的具有伸缩脚踏的椅子，其特征在于，所述脚踏（2）是倒T字形。

1/1



# INTERNATIONAL SEARCH REPORT

International application No.

PCT/CN2010/080219

## A. CLASSIFICATION OF SUBJECT MATTER

See the extra sheet

According to International Patent Classification (IPC) or to both national classification and IPC

## B. FIELDS SEARCHED

Minimum documentation searched (classification system followed by classification symbols)

IPC: A47C16 /-; A47C7/-; A47C1/-

Documentation searched other than minimum documentation to the extent that such documents are included in the fields searched

Electronic data base consulted during the international search (name of data base and, where practicable, search terms used)

CNPAT,WPI,EPODOC,CNKI:

hand+, foot, groove?, slot?, through+, flute?, slid+, slip+

## C. DOCUMENTS CONSIDERED TO BE RELEVANT

Category*	Citation of document, with indication, where appropriate, of the relevant passages	Relevant to claim No.
A	US5039167A (Lloyd Sweet) 13 Aug. 1991 (13.08.1991) column 2 line 40- column 3 line 52 of the description, figs. 1-4	1-3
A	US6733081B1 (Marva Nadine Follon et al.) 11 May 2004 (11.05.2004) the full text	1-3
A	US5011220A (Larry P. Lapointe) 30 Apr. 1991 (30.04.1991) the full text	1-3
A	CN2560262Y (XINYANG HARDWARE AND PLASTIC P) 16 Jul. 2003 (16.07.2003) the full text	1-3
A	CN1141754A (MATSUSHITA ELECTRIC CO LTD) 05 Feb. 1997 (05.02.1997) the full text	1-3

Further documents are listed in the continuation of Box C.

See patent family annex.

<p>* Special categories of cited documents:</p> <p>“A” document defining the general state of the art which is not considered to be of particular relevance</p> <p>“E” earlier application or patent but published on or after the international filing date</p> <p>“L” document which may throw doubts on priority claim (S) or which is cited to establish the publication date of another citation or other special reason (as specified)</p> <p>“O” document referring to an oral disclosure, use, exhibition or other means</p> <p>“P” document published prior to the international filing date but later than the priority date claimed</p>	<p>“T” later document published after the international filing date or priority date and not in conflict with the application but cited to understand the principle or theory underlying the invention</p> <p>“X” document of particular relevance; the claimed invention cannot be considered novel or cannot be considered to involve an inventive step when the document is taken alone</p> <p>“Y” document of particular relevance; the claimed invention cannot be considered to involve an inventive step when the document is combined with one or more other such documents, such combination being obvious to a person skilled in the art</p> <p>“&amp;” document member of the same patent family</p>
--	---

Date of the actual completion of the international search  
08 Apr. 2011 (08.04.2011)

Date of mailing of the international search report  
**19 May 2011 (19.05.2011)**

Name and mailing address of the ISA/CN  
The State Intellectual Property Office, the P.R.China  
6 Xitucheng Rd., Jimen Bridge, Haidian District, Beijing, China  
100088  
Facsimile No. 86-10-62019451

Authorized officer  
**LUO, Yun**  
Telephone No. (86-10)62085874



**INTERNATIONAL SEARCH REPORT**  
Information on patent family members

International application No.  
PCT/CN2010/080219

Patent Documents referred in the Report	Publication Date	Patent Family	Publication Date
US5039167A	13.08.1991	NONE	
US6733081B1	11.05.2004	NONE	
US5011220A	30.04.1991	GB2220849A	24.01.1990
		DE3915947A	25.01.1990
		AU3517889A	18.01.1990
		CA1300480C	12.05.1992
		GB2220849B	17.06.1992
		NZ229591A	23.12.1992
		DE3915947C2	19.08.1999
		JP2111311A	24.04.1990
		JP5003283B	14.01.1993
		JP1795614C	28.10.1993
		AU620092B	13.02.1992
		SG119292G	29.01.1993
CN2560262Y	16.07.2003	NONE	
CN1141754A	05.02.1997	DE19619615A1	21.11.1996
		JP8308896A	26.11.1996
		US5779316A	14.07.1998
		DE19619615B4	05.02.2004
		CN1099857C	29.01.2003
		JP3648788B2	18.05.2005

# INTERNATIONAL SEARCH REPORT

International application No.

PCT/CN2010/080219

**Continue:**

## **A. CLASSIFICATION OF SUBJECT MATTER**

A47C16/02 (2006.01) i

A47C7/50 (2006.01) i

A47C1/034 (2006.01) i

A47C1/037 (2006.01) i

A47C1/04 (2006.01) i

国际检索报告

国际申请号  
**PCT/CN2010/080219**

<b>A. 主题的分类</b>		
见附加页		
按照国际专利分类(IPC)或者同时按照国家分类和 IPC 两种分类		
<b>B. 检索领域</b>		
检索的最低限度文献(标明分类系统和分类号)		
IPC: A47C16/-; A47C7/-; A47C1/-		
包含在检索领域中的除最低限度文献以外的检索文献		
在国际检索时查阅的电子数据库(数据库的名称, 和使用的检索词(如使用))		
CNPAT,WPI,EPODOC,CNKI: 脚, hand+, foot, groove?, slot?, through+, flute?, slid+, slip+		
<b>C. 相关文件</b>		
类 型*	引用文件, 必要时, 指明相关段落	相关的权利要求
A	US5039167A (Lloyd Sweet) 13.8 月 1991 (13.08.1991) 说明书第 2 栏第 40 行至第 3 栏第 52 行, 图 1-4	1-3
A	US6733081B1 (Marva Nadine Follon 等) 11.5 月 2004 (11.05.2004) 全文	1-3
A	US5011220A (Larry P. Lapointe) 30.4 月 1991 (30.04.1991) 全文	1-3
A	CN2560262Y (东莞欣扬五金塑胶制品有限公司) 16.7 月 2003 (16.07.2003) 全文	1-3
A	CN1141754A (松下电工株式会社) 05.2 月 1997 (05.02.1997) 全文	1-3
<input type="checkbox"/> 其余文件在 C 栏的续页中列出。 <input checked="" type="checkbox"/> 见同族专利附件。		
* 引用文件的具体类型: “A” 认为不特别相关的表示了现有技术一般状态的文件 “E” 在国际申请日的当天或之后公布的在先申请或专利 “L” 可能对优先权要求构成怀疑的文件, 或为确定另一篇引用文件的公布日而引用的或者因其他特殊理由而引用的文件(如具体说明的) “O” 涉及口头公开、使用、展览或其他方式公开的文件 “P” 公布日先于国际申请日但迟于所要求的优先权日的文件		“T” 在申请日或优先权日之后公布, 与申请不相抵触, 但为了理解发明之理论或原理的在后文件 “X” 特别相关的文件, 单独考虑该文件, 认定要求保护的发明不是新颖的或不具有创造性 “Y” 特别相关的文件, 当该文件与另一篇或者多篇该类文件结合并且这种结合对于本领域技术人员为显而易见时, 要求保护的发明不具有创造性 “&” 同族专利的文件
国际检索实际完成的日期 08.4 月 2011 (08.04.2011)		国际检索报告邮寄日期 <b>19.5 月 2011 (19.05.2011)</b>
ISA/CN 的名称和邮寄地址: 中华人民共和国国家知识产权局 中国北京市海淀区蓟门桥西土城路 6 号 100088 传真号: (86-10)62019451		授权官员  <b>罗赞</b>  电话号码: (86-10) <b>62085874</b>

国际检索报告  
关于同族专利的信息

国际申请号  
**PCT/CN2010/080219**

检索报告中引用的 专利文件	公布日期	同族专利	公布日期
US5039167A	13.08.1991	无	
US6733081B1	11.05.2004	无	
US5011220A	30.04.1991	GB2220849A	24.01.1990
		DE3915947A	25.01.1990
		AU3517889A	18.01.1990
		CA1300480C	12.05.1992
		GB2220849B	17.06.1992
		NZ229591A	23.12.1992
		DE3915947C2	19.08.1999
		JP2111311A	24.04.1990
		JP5003283B	14.01.1993
		JP1795614C	28.10.1993
		AU620092B	13.02.1992
		SG119292G	29.01.1993
CN2560262Y	16.07.2003	无	
CN1141754A	05.02.1997	DE19619615A1	21.11.1996
		JP8308896A	26.11.1996
		US5779316A	14.07.1998
		DE19619615B4	05.02.2004
		CN1099857C	29.01.2003
		JP3648788B2	18.05.2005

续:

**A. 主题的分类**

A47C16/02 (2006.01) i

A47C7/50 (2006.01) i

A47C1/034 (2006.01) i

A47C1/037 (2006.01) i

A47C1/04 (2006.01) i