



(12) 实用新型专利

(10) 授权公告号 CN 217012776 U

(45) 授权公告日 2022. 07. 22

(21) 申请号 202220128966.3

(22) 申请日 2022.01.18

(73) 专利权人 深圳市美深瑞科技有限公司
地址 518100 广东省深圳市宝安区石岩街道石龙社区石环路1号厂房J四层

(72) 发明人 彭世键

(74) 专利代理机构 广州金鹏律师事务所 44529
专利代理师 吴秀荣 吴亦泉

(51) Int. Cl.

A24F 40/40 (2020.01)

A24F 40/46 (2020.01)

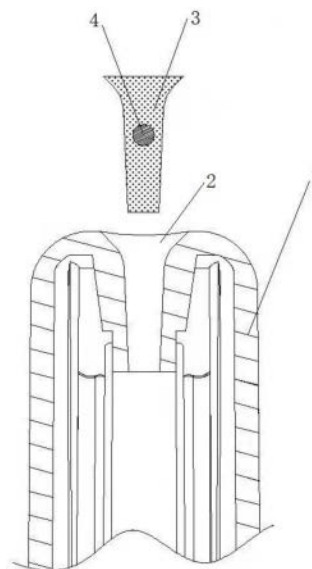
权利要求书1页 说明书1页 附图2页

(54) 实用新型名称

一种电子雾化器

(57) 摘要

一种电子雾化器,包括雾化设备、吸嘴,在吸嘴上设置了开口,在所述开口内设置了柔性和透气物质,所述柔性和透气物质,所述柔性和透气物质可以插入所述开口或从所述开口中拔出,其特征在于,所述柔性和透气物质为上大下小形状,插入所述开口后与所述开口形成过盈配合。这使得通过更换柔性和透气物质来更换口味,且没有串味的问题,而且插装更牢固。所述柔性和透气物质可以完全插入所述开口。从而给使用者提供更高端的电子雾化器使用体验。



1. 一种电子雾化器,包括雾化设备(1),在雾化设备(1)上设置了开口(2),在所述开口(2)内设置了柔性和透气物质(3),其特征在于,所述柔性和透气物质(3)可以完全插入所述开口(2)或从所述开口(2)中拔出。

2. 根据权利要求1所述的一种电子雾化器,其特征在于,所述柔性和透气物质(3)为上大下小形状,插入所述开口(2)后与所述开口(2)形成过盈配合。

3. 根据权利要求2所述的一种电子雾化器,其特征在于,所述开口(2)的横截面为与所述柔性和透气物质(3)配合的上大下小形状。

4. 根据权利要求3所述的一种电子雾化器,其特征在于,所述柔性和透气物质(3)含有香味散发体(4)。

5. 根据权利要求4所述的一种电子雾化器,其特征在于,所述香味散发体(4)是爆珠,所述爆珠中有香味液体。

一种电子雾化器

技术领域

[0001] 本专利涉及电子雾化器技术领域,尤其涉及一种可更换口味的电子雾化器。

背景技术

[0002] 现有技术CN213215316U公开了一种电子雾化器用口味可调节的过滤嘴,过滤嘴下端插装在电子雾化器的出气孔内,且过滤嘴设有开口,爆珠可以从开口处装入或取出而实现口味转换。但是,该技术存在以下问题:1、过滤嘴仅下端插装如出气孔而上端露出电子雾化器外表,更接近于传统的吸食体验,视觉效果不佳;2、使用过程需要捏爆爆珠让其中香味液体流出到过滤嘴,而过滤嘴不更换,仅更换爆珠,造成了前次使用的爆珠串味的可能;3、过滤嘴与出气孔之间的插装连接不牢固。

实用新型内容

[0003] 本专利的目的是克服上述现有技术的不足,具体是通过以下技术方案来实现的:一种电子雾化器,包括雾化设备、吸嘴,在吸嘴上设置了开口,在开口内设置了柔性和透气物质,柔性和透气物质,柔性和透气物质可以插入开口或从开口中拔出,柔性和透气物质为上大下小形状,插入开口后与开口形成过盈配合。这使得通过更换柔性和透气物质来更换口味,且没有串味的问题,而且插装更牢固。

[0004] 柔性和透气物质可以完全插入开口。从而给使用者提供更高端的电子雾化器使用体验。

附图说明

[0005] 图1本专利电子雾化器的示意图一(取出柔性和透气物质的状态)

[0006] 图2本专利电子雾化器的示意图二(放入柔性和透气物质的状态)

[0007] 图中附图标记含义:1、雾化设备;2、开口;3、柔性和透气物质;4、香味散发体。

具体实施方式

[0008] 下面结合附图和具体实施方式对本实用新型的内容做进一步详细说明。

[0009] 实施例

[0010] 参阅图1至图2,本专利公开了一种电子雾化器,包括雾化设备1,在雾化设备1上设置了开口2,在开口2内设置了柔性和透气物质3,柔性和透气物质3可以完全插入开口2或从开口2中拔出。柔性和透气物质3为上大下小形状,插入开口2后与开口2形成过盈配合。开口2的横截面为与柔性和透气物质3配合的上大下小形状。柔性和透气物质3含有香味散发体4。香味散发体4是爆珠,爆珠中有香味液体。

[0011] 上列详细说明是针对本实用新型可行实施例的具体说明,该实施例并非用以限制本实用新型的专利范围,凡未脱离本实用新型所为的等效实施或变更,均应包含于本案的专利范围中。

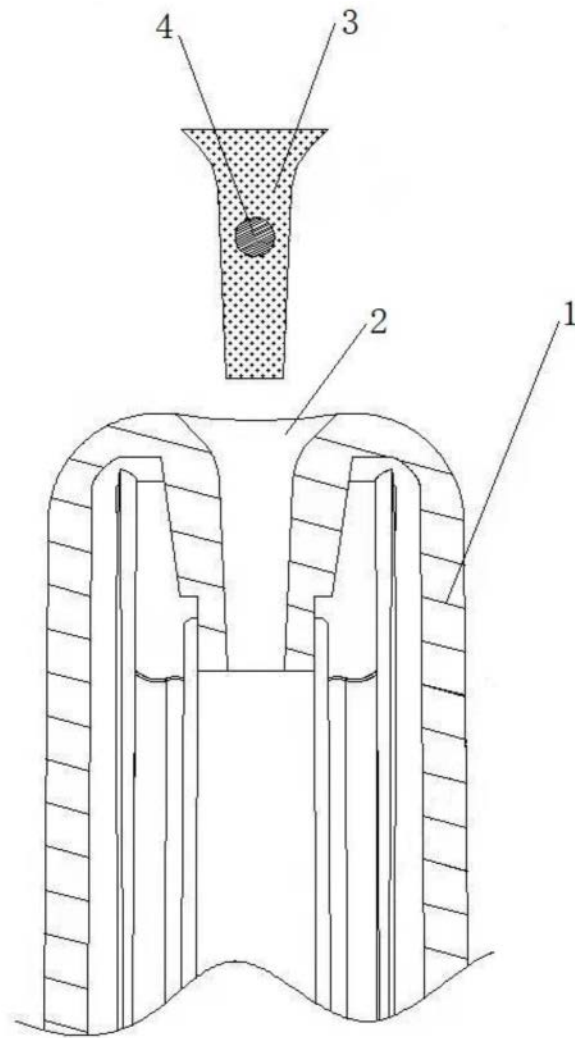


图1

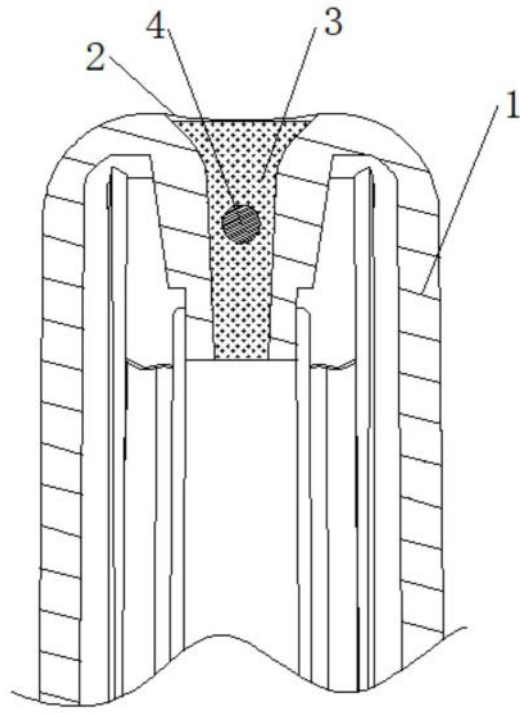


图2