

發明專利分割說明書**公告本**

(本說明書格式、順序及粗體字，請勿任意更動，※記號部分請勿填寫)

※ 申請案號：**97/117739**※ 申請日期：~~97.05.14~~ **94.4.13** ※IPC 分類：

B41F 9/00 (2006.01)

B41M 1/0 (2006.01)

原申請案號：094111690

H01G 4/30 (2006.01)

一、發明名稱：(中文/英文)

凹版印刷機、使用該凹版印刷機之層積陶瓷電子零件之製造方法及凹版滾筒

PHOTOGRAVURE PRINTING MACHINE, MANUFACTURING
METHOD OF MULTILAYER CERAMIC ELECTRONIC DEVICE
USING THE PHOTOGRAVURE PRINTING MACHINE AND
GRAVURE ROLL**二、申請人：**(共 1 人)姓名或名稱：**(中文/英文)**

日商村田製作所股份有限公司

MURATA MANUFACTURING CO., LTD.

代表人：**(中文/英文)**

伴野 國三郎

TOMONO, KUNISABURO

住居所或營業所地址：**(中文/英文)**

日本國京都府長岡京市東神足一丁目10番1號

10-1, HIGASHIKOTARI 1-CHOME, NAGAOKAKYO-SHI, KYOTO-FU

617-8555, JAPAN

國籍：**(中文/英文)**

日本 JAPAN

三、發明人：(共 5 人)

姓 名：(中文/英文)

1. 高島 浩嘉

TAKASHIMA, HIROYOSHI

2. 橋本 憲

HASHIMOTO, AKIRA

3. 田田 和寬

TABATA, KAZUHIRO

4. 金山 吉廣

KANAYAMA, YOSHIHIRO

5. 棚部 岳繁

TANABE, TAKASHIGE

國 籍：(中文/英文)

1.-5.均日本 JAPAN

四、聲明事項：

主張專利法第二十二條第二項 第一款或 第二款規定之事實，其事實發生日期為： 年 月 日。

申請前已向下列國家（地區）申請專利：

【格式請依：受理國家（地區）、申請日、申請案號 順序註記】

有主張專利法第二十七條第一項國際優先權：

1. 日本；2004年07月08日；特願2004-201557

2.

無主張專利法第二十七條第一項國際優先權：

1.

2.

主張專利法第二十九條第一項國內優先權：

【格式請依：申請日、申請案號 順序註記】

主張專利法第三十條生物材料：

須寄存生物材料者：

國內生物材料 【格式請依：寄存機構、日期、號碼 順序註記】

國外生物材料 【格式請依：寄存國家、機構、日期、號碼 順序註記】

不須寄存生物材料者：

所屬技術領域中具有通常知識者易於獲得時，不須寄存。

九、發明說明：

【發明所屬之技術領域】

本發明係關於凹版印刷機及以此實施之層積陶瓷電子零件之製造方法，特別有關於為了提升以凹版印刷形成之塗漿膜之平滑性的技術。

【先前技術】

為了製造層積陶瓷電容般之層積陶瓷電子零件，例如施有在陶瓷生片上形成成為內部電極之導電性塗漿膜的工序。藉此導電性塗漿膜得到之內部電極要求具有高圖案精度。作為可滿足此要求之技術，受矚目的為凹版印刷(例如參照專利文獻1)。

在專利文獻1中，基於使藉凹版印刷形成之塗漿膜的外圍部分之厚度均勻化的目的，揭示對凹版滾筒圓周面上形成之會被賦予印刷漿料之畫線部中形成的複數個格室，使外圍部之晶格的開口面積比中央部之格室的開口面積更小，使外圍部之格室的深度比中央部之格室的深度還淺者。

然而，依專利文獻1揭示者，於劃線部形成之各格室相互獨立，因此，與劃線部整體面積相對的格室部分面積的比率較低，此外，在印刷時無法產生相鄰格室間印刷漿料之流動，因此，特別不適於形成較大面積之塗漿膜的印刷，易於產生印刷不均。

作為可解決上述問題者，雖非意在於適用於電子零件之領域，有提案將規定在劃線部上形成之複數個格室的圍

堤，配置成相對於印刷方向斜向延伸，並為使格室相鄰者之間為連通狀態，而在區分各格室之圍堤上設缺口。

[專利文獻1]特開平9-76459號公報

[專利文獻2]實公平5-41015號公報

【發明內容】

依上述專利文獻2揭示之技術，可提高相對於劃線部整體面積的印刷漿料保持區域之面積的比率，此外，可預期印刷漿料經由缺口流動。

然而，依專利文獻2揭示之技術，以缺口間隔比圍堤寬度小為必要條件，因此，使用例如導電性漿料般之粘度比較高之印刷漿料時，此印刷漿料在相鄰格室間之流動會受到限制。結果，有時會有在印刷的塗漿膜上留有格室之痕跡，或有未能形成平滑塗漿膜的情形發生。

此外，依專利文獻2揭示之技術，規定被形成於劃線部之複數個格室的圍堤被配置成相對於印刷方向斜向延伸，因此，被印刷板由凹版輒筒分離時，印刷漿料之所謂牽絲會在印刷方向，即相對於凹版輒筒圓周面之移動方向的斜向發生，從而易於在被印刷之塗漿膜的周緣形狀上發生局部的凹凸。

此外，上述牽絲即使相對於印刷方向斜向發生，該方向並不固定，因此，有時會有複數個位置的牽絲狀態之印刷漿料相互合流而一體化。而此便是塗漿膜厚度不均勻的原因。

為此，本發明之目的在於提供可解決上述問題的回版印

刷機及以此實施之層積陶瓷電子零件之製造方法。

本發明首先以在被印刷板上以凹版印刷形成塗漿膜之凹版印刷機為對象。

此凹版印刷機具有凹版滾筒，且在該凹版滾筒的圓周面上形成有會被塗上供塗漿膜形成之印刷漿料的劃線部。

於具上述般之構造之凹版印刷機，為了解決上述技術上之課題，其特徵為具有如下構造。

亦即，劃線部上，設有大致朝印刷方向延伸之印刷方向圍堤及與印刷方向圍堤相對在大致垂直方向延伸之垂直方向圍堤，並且，形成有藉印刷方向圍堤及垂直方向圍堤劃分成的複數個格室。並且，為了使印刷方向上相鄰之格室間為連通狀態，在垂直方向圍堤上設有缺口。此外，印刷方向圍堤及垂直方向圍堤形成有相互交叉之交叉部分，此交叉部分包含垂直方向圍堤未貫穿印刷方向圍堤而交叉成T字型的T字交叉部分。

此外，如上所述地將印刷方向圍堤延伸等方向設為大致印刷方向，且將垂直方向圍堤之延伸方向設為相對於印刷方向圍堤為垂直方向，其原因在於各自對印刷方向及垂直方向留有約 $\pm 5\%$ 的容許範圍。

上述T字型交叉部分以分佈於劃線部之至少中央部為佳。在此情況中，以位於劃線部之中央部的交叉部分半數以上為T字交叉部分為佳。並以位於劃線部之中央部的交叉部分全部為T字交叉部分為更佳。

劃線部之中央部中，上述缺口之間隔以比印刷方向圍堤

及垂直方向圍堤之各寬度大為佳。

朝向缺口之垂直方向圍堤的前端部以倒角成圓形或斜面為佳。

印刷方向圍堤以被設置成在劃線部中印刷始端至印刷終端為止實質上會連續延伸為佳。此外，印刷方向圍堤實質上連續延伸一事意指：印刷方向圍堤亦可在中途有數處中斷，或亦可在例如印刷始端及終端形成有溝。

印刷方向上相鄰之上述缺口以相對於印刷方向為垂直方向上之位置互異為佳。在此情況中，缺口以位於各格室之對角線上相向之兩個角的部分為佳。

本發明之凹版印刷機特別以用於製造層積陶瓷電子零件為佳。在此情況中，層積陶瓷電子零件所具有之層積構造物之一部分的被濺鍍層會為藉凹版印刷機形成之塗漿膜。從而，本發明亦以使用上述般之凹版印刷機而實施之層積陶瓷電子零件之製造方法為對象。

本發明之層積陶瓷電子零件之製造方法中，凹版印刷以用於形成內部電極之導電性塗漿膜為佳。亦即，利用上述作為印刷漿料之導電性漿料而以印刷漿料形成之塗漿膜乃以成為內部電極之導電性塗漿膜為佳。

上述的情況中，上述的被印刷板以陶瓷生片為佳。此外，被印刷板亦可為載體薄膜之樹脂板。

如上所述，依本發明之凹版印刷機，在凹版滾筒之圓周面上形成之劃線部上，設有印刷方向圍堤及垂直方向圍堤，並且，為了使藉印刷方向圍堤及垂直方向圍堤區分的

複數個格室相鄰者間為連通狀態，而在垂直方向圍堤上設有缺口，因此，作為印刷漿料即便使用因金屬成分比較高而具有比較高粘度之導電性漿料，亦可使印刷漿料在相鄰格室間良好地流動，結果可縮小凹版印刷形成之塗漿膜表面的凹凸，且使塗漿膜厚度均勻。

此外，印刷方向圍堤朝大致印刷方向延伸，因此，當被印刷板由凹版滾筒分開時的印刷塗料牽絲的方向實質上會侷限於印刷方向，不會斜向。如此一來，亦不僅有助於使藉凹版印刷形成之塗漿膜厚度一樣，並且，使得印刷出來之塗漿膜的周緣形狀上可能出現的局部凹凸不易產生。

此外，印刷方向圍堤及垂直方向圍堤形成有相互交叉之交叉部分，此交叉部分包含垂直方向圍堤未貫穿印刷方向圍堤(即，未形成十字狀交叉部分)而交叉成T字型之T字交叉部分，因此，以相同面積內來比較時，相較於僅有十字型交叉部分的情況，可增加交叉部分的數目。依此結果，可使在各格室上施加之開口部的分佈狀態更為均勻。如此一來，亦有助於藉凹版印刷形成之塗漿膜表面之平滑化。此原因在於：可減低在複數位置上產生之牽絲相互合流而一體化之機率之故。

藉上述T字交叉部分之效果，在T字交叉部分分佈於像素部之至少中央部時能夠更確實地發揮。並且，為了更確實地發揮藉T字交叉部分之效果，以位於劃線部之中央部上之交叉部分的半數以上為T字交叉部分為佳，並以位於劃線部之中央部上之交叉部分全部為T字交叉部分為最佳。

如交叉部分中印刷方向圍堤之一部分與垂直方向之一部分相互交叉的角部分施有圓形或斜面之倒角的話，不僅可使印刷漿料更良好地在相鄰格室間流動，並可使牽絲之流動更滑順地產生。依此結果，有助於藉凹版印刷形成之塗漿膜更進一步的平滑化。此外，亦可預料朝易於清掃劃線部之效果。

於劃線部之中央部，缺口之間隔比印刷方向圍堤及垂直方向圍堤之各寬度還大，因此，可使印刷漿料更良好地在相鄰格室間流動。從而，此亦有助於使藉凹版印刷形成之塗漿膜之厚度一樣。

如朝向缺口之垂直方向圍堤的前端部被施以圓形或斜面之倒角的話，如同印刷方向圍堤之一部分與垂直方向之一部分相互交叉的角部分施有圓形或斜面之倒角的情況，不僅可使印刷漿料更良好地在相鄰格室間流動，並可使牽絲之流動更滑順地產生。依此結果，有助於藉凹版印刷形成之塗漿膜更進一步的平滑化。

於此發明之凹版印刷機，印刷方向圍堤被設置成闡劃線部中之印刷始端至印刷終端為止實質上為連續延伸的話，印刷漿料僅會在印刷方向圍堤所圍之範圍內朝印刷方向流動，因此，抑制塗漿膜表面上之凹凸發生的效果大。從而，可更進一步地確實達成藉凹版印刷形成之塗漿膜之厚度的均勻化。

此外，如印刷方向上相鄰之缺口以在相對於印刷方向為垂直方向上之位置互異的話，更偏好地，如缺口位於各格

室之對角線上相向之兩個角的話，在以刮刀刮取凹版滾筒圓周面上多餘的印刷漿料時，可有效地防止應留在各格室內之印刷漿料被一併刮掉而導致塗漿膜部分變薄的情形。此外，被印刷板在由凹版滾筒分開時之印刷漿料的牽絲會經由缺口而連續行進。從而，如缺口相鄰者之位置如上述般地在相對於印刷方向為垂直方向上有偏差的話，可抑制印刷塗料牽絲所致之塗漿膜表面上之凹凸。

如上所述，如將上述般之凹版印刷機應用於層積陶瓷電子零件之製造的話，不僅可使所得之層積陶瓷電子零件之特性穩定，並且，可抑制不良品發生，提高製造之產率。

尤其，藉本發明之凹版印刷機，形成層積陶瓷電子零件內所設之成為內部電極之導電性塗漿膜的話，可使導電性塗漿膜的厚度均勻，因此，可防止在所得之層積陶瓷電子零件中發生短路不良或絕緣電阻不良的情形。

【實施方式】

圖1係概略顯示本發明之第一實施方式之凹版印刷機1之正面圖。

凹版印刷機1具有凹版滾筒2及壓筒4，該壓筒4係對於凹版滾筒2隔著被印刷板3而相向。此等凹版滾筒2及壓筒4分別向箭頭5及6方向旋轉，藉此被印刷板3被向箭頭7方向輸送。此外，如同凹版平版印刷機之情況，亦可能有不具壓筒之凹版印刷機。

凹版印刷機1係為了製造例如層積陶瓷電容器之類的層積陶瓷電子零件而所使用者。更特定地來說，凹版印刷機

1係用於藉凹版印刷在被印刷板3上形成塗漿膜，該塗漿膜係應成為構成層積陶瓷電子零件所包含之層積構造物之一部分的被圖案形成層者。更具體而言，如圖2所示，在陶瓷生片8上，藉凹版印刷形成應成為被圖案化之內部電極之導電性塗漿膜9。

陶瓷生片8如圖2所示，在被載體薄膜10由背面支撐的狀態。從而，圖1所示之被印刷板3為如此被載體薄膜10由背面支撐之陶瓷生片8。

凹版滾筒2如圖1所示，其被浸漬於裝在格室11內之導電性漿料12內，藉此將導電性漿料12給與在凹版滾筒2圓周面上形成之複數個劃線部13(概略圖示有其一部分)。關於劃線部13之詳細內容將後述。此外，對凹版滾筒2的導電性漿料12之供應亦可藉由將導電性漿料12射向凹版滾筒2等之方法。凹版滾筒2圓周面上多餘之導電性漿料12由刮刀片14所刮除。

劃線部13如僅其具代表性者在圖3所概略圖示，具有與圖2所示之導電性塗漿膜9之圖案對應的圖案。在本實施方式中，劃線部13之長邊方向朝向凹版滾筒2之圓周方向。

圖4係放大圖示1個劃線部13的凹版滾筒2圓周面之展開圖。在圖4中，印刷方向以箭頭圖示，惟此印刷方向對應於圖1所示之箭頭5。更詳細而言，劃線部13之圖4之上端側為印刷始端，下端側為印刷終端。從而，在印刷工序中，劃線部13接觸到被印刷板3之區域如由圖4之上端往下端改變其位置。

於劃線部13，設有印刷方向延伸之複數條印刷方向圍堤15及對於印刷方向圍堤15垂直方向延伸之複數條垂直方向圍堤16。並且，形成有由印刷方向圍堤15及垂直方向圍堤16所區劃之複數個格室17。

觀察此等複數個格室17各自之開口面積，位於劃線部13周緣部之格室17(A)比位於劃線部13中央部的格室17(B)小。為了縮小位於周緣部之格室17(A)之開口面積，印刷方向圍堤15及垂直方向圍堤16各自位於劃線部13之周緣部的部分比其他部分更增大寬度。藉由採用此種構造，如以下說明，可使所謂「鞍座現象」難以發生。

一般而言，應用凹版印刷而形成塗漿膜的情況，塗漿膜周緣部會比中央部厚，易發生所謂之「鞍座現象」。使用發生此種「鞍座現象」之導電性塗漿膜製造層積陶瓷電子零件時，有時會導致短路不良或構造缺陷。如上述之構造對抑制此種「鞍座現象」有效。

圖5係進一步放大顯示圖4所示之劃線部13之一部分之圖。

如圖4及圖5所示，垂直方向圍堤16設有缺口18，藉此使印刷方向相鄰之格室17間成為連通狀態。在此實施方式中，垂直方向圍堤16對於印刷方向，使缺口18介於垂直方向而斷續地延伸。

印刷方向圍堤15及垂直方向圍堤16形成有相互交叉的交叉部分。在本實施方式中，交叉部分構成垂直方向圍堤16對於印刷方向圍堤15不貫穿而交叉成T字型的T字交叉部分

19。更進一步而言，在本實施方式中，交叉部分全部為T字交叉部分19。

此外，如圖5充分顯示，T字交叉部分19中印刷方向圍堤15之一部分與垂直方向16之一部分相互交叉之角的部分，施有圓形的倒角20。此外，朝向缺口18之垂直方向圍堤16之前端部亦施有圓形之倒角21。

此外，本實施方式中雖未採用，即便形成為垂直方向圍堤16貫穿印刷方向15而形成有十字交叉部分的情況中，亦以施有上述般之倒角為佳。

如圖4及圖5所示，於劃線部13之中央，缺口18之間隔比印刷方向圍堤15及垂直方向圍堤16之各寬度大。例如，相對於印刷方向圍堤15及垂直方向圍堤16之各寬度為5至20 μm ，缺口18之間隔為20至40 μm 。

藉由採用上述構造，相較於一般的凹版墨水，即使為具有例如0.1至40 Pa·s般之高粘度的導電性漿料12(參照圖1)，亦能平滑地發生固定於印刷方向上之流動，在導電性塗漿膜9上確實地得到平滑的表面及均勻的厚度。

如圖4所示，各印刷方向圍堤15在劃線部13中，由印刷始端至印刷終端為止，實質上連續延伸。

藉由採用上述之構造，可使導電性漿料12在相鄰格室17間平滑地流動，因此，可使導電性漿料12均勻地在印刷方向上流動。此外，被印刷板3在由凹版滾筒2分離時之導電性漿料12之所謂的牽絲會如圖5虛線之箭頭22所示般地，被限制在印刷方向上發生而不會斜向發生，從而可使印刷

之導電性塗漿膜9(參照圖2)之周緣形狀中不易產生局部的凹凸。

此外，印刷方向上相鄰之缺口18相對於印刷方向為垂直方向上之位置為互異。尤其，在本實施方式中，缺口18位於各格室17之對角線上相向之兩個角的部分。

藉由採用上述般之構造，在以刮刀14刮取凹版滾筒2圓周面上多餘的導電性漿料12時，可有效地防止應留在各格室17內之導電性漿料12被一併刮掉而導致導電性塗漿膜9部分變薄的情形。

此外，被印刷板3在由凹版滾筒2分開時之導電性漿料12的牽絲會經由缺口18連續行進。從而，如缺口18相鄰者之位置如上述般地在相對於印刷方向為垂直方向上有偏差的話，可抑制導電性塗料12牽絲所致之導電性塗漿膜9表面上之凹凸。

藉具有上述般構造之凹版印刷機1而形成導電性塗漿膜9的話，可使此導電性塗漿膜9成為整面平滑者，且外圈輪廓之直線性優良者。

使用凹版印刷機1得到如圖2所示之形成有導電性塗漿膜9之陶瓷生片8後，藉由層積並壓接複數片之陶瓷生片8，視必要進行切割，接著進行燒成後，可得到成為層積陶瓷電子零件用之零件主體的層積構造物。在此層積構造物中，上述導電性塗漿膜9構成內部電極。接著，視情況必要，在層積構造物外表面上形成外部電極等，完成所需的層積陶瓷電子零件。

在此種層積陶瓷電子零件中，如上所述，導電性塗漿膜9整面被平滑地形成，因此，壓接工序中不會發生局部應力集中，從而可防止內部電極穿過陶瓷層而接觸所引起之短路不良、或陶瓷層厚度局部性地變薄所引起之絕緣電阻不良的情形。

圖6係說明本發明之第二實施方式之相當於圖5之一部分的圖。在圖6中，對於相當於圖5所示之元件者，乃標示相同的元件符號並省略其重複之說明。

圖6所示之第二實施方式的特徵在於：T字交叉部分19中之印刷方向圍堤15之一部分與垂直方向圍堤16之一部分相互交叉之角的部分施有斜面之倒角25，此外，朝向缺口18之垂直方向圍堤16之前端部施有斜面之倒角26。此等斜面之倒角25及26係發揮與第一實施方式中圓形之倒角20及21相同作用者。

圖7及圖8係分別為了說明本發明之第三及第四實施方式的相當於圖5之圖。圖7及圖8中，相當於圖5所示之元件者乃標示相同的元件符號並省略其重複之說明。

圖5所示之第一實施方式中格室17之平面形狀實質上為正方形，相對於此，在圖7所示之第三實施方式中，格室17具有長邊在印刷方向之長方形的平面形狀，在圖8所示之第四實施方式中，格室17具有長邊在與印刷方向為垂直方向上之長方形的平面形狀。此等格室17之平面形狀以外之特徵方面，第三及第四實施方式具有與第一實施方式共通之特徵。

圖9係為了說明本發明之第五實施方式之相當於圖5之圖。圖9中，相當於圖5所示之元件者乃標示相同的元件符號並省略其重複之說明。

圖9所示之第五實施方式中，相較於第一實施方式，一面維持交叉部分構成T字交叉部分19的特徵，一面改變了垂直方向圍堤16在印刷方向上之位置。依此結果，格室17在與印刷方向垂直之方向上並不一定並排。關於第一實施方式之其他特徵，本第五實施方式亦具有之。

圖10係為了說明本發明之第六實施方式之相當於圖5之圖。圖10中，相當於圖5所示之元件者乃標示相同的元件符號並省略其重複之說明。

圖10所示之第六實施方式中，如同第五實施方式之情況，在與印刷方向垂直之方向上，格室17並未並排而被交錯配置。

此外，在第六實施方式中，關於垂直方向圍堤16上所設之缺口方面，並非全然被設於垂直方向圍堤16之一端與印刷方向圍堤15之間的缺口18，亦有被設於相鄰印刷圍堤15間之中央部的缺口18a。

關於第一實施方式之其他特徵，本第六實施方式亦具有之。

圖11係為了說明本發明之第七實施方式之相當於圖4之圖。圖11中，相當於圖4所示之元件者乃標示相同的元件符號並省略其重複之說明。

圖11所示之第七實施方式的特徵在於：位於劃線部13中

央部的交叉部分全為T字交叉部分，然而，位於劃線部13之周緣部的交叉部分中之一部分為十字交叉部分29。據此，意謂重要的為劃線部13之中央部設有T字交叉部分19。

此外，位於劃線部13之中央部的交叉部分以全部為T字交叉部分19為佳，然而，亦可在一部分形成十字交叉部分。如此般地在T字交叉部分及十字交叉部分同時存在的情況中，以半數以上為T字交叉部分為佳。

上述第七實施方式中，在其他特徵方面，亦具有與第一實施方式時相同的特徵。

以上，依據圖示之實施方式說明了本發明，惟在本發明之範圍內，仍可有其他種種之變形例。

例如，圖示之實施方式中，劃線部13的形狀為長方形，惟可對應於欲藉凹版印刷形成之導電性塗漿膜9之圖案，任意地變更劃線部之形狀。

此外，在圖示之實施方式中，被印刷板3為藉載體薄膜10為底面之陶瓷生片8，且使導電性塗漿膜9形成於陶瓷生片8上，惟亦可僅以載體薄膜10般之樹脂板作為被印刷板3，並在此樹脂板上形成導電性塗漿膜9。在此情況中，樹脂上形成之導電性塗漿膜9將在之後的工序中被轉印至陶瓷生片8上。

此外，在圖示之實施方式中，以凹版印刷形成之塗漿膜乃為導電性塗漿膜9，然而，亦可為由例如陶瓷漿料般之漿料狀者形成之膜。更具體而言，在例如層積陶瓷電容等

中，為了吸收內部電極厚度所造成之高低差，有時會在未形成內部電極之區域上形成高低差吸收用之陶瓷層，惟在欲形成成為此種陶瓷層之由陶瓷漿料形成之塗漿膜時，亦適用本發明。

【圖式簡單說明】

圖1係概略顯示本發明之第一實施方式之凹版印刷機1之正面圖。

圖2係顯示藉圖1所示之凹版印刷機1在作為被印刷板3且以載體薄膜10為底面之陶瓷生片8上形成導電性塗漿膜9之狀態之剖面圖。

圖3係單獨顯示圖1之凹版滾筒2之立體圖。

圖4係放大顯示圖3所示之1個劃線部13的凹版滾筒2圓周面之展開圖。

圖5係進一步放大圖4所示之劃線部13之一部分之圖。

圖6係為了說明本發明之第二實施方式之相當於圖5之一部分之圖。

圖7係為了說明本發明之第三實施方式之相當於圖5之圖。

圖8係為了說明本發明之第四實施方式之相當於圖5之圖。

圖9係為了說明本發明之第五實施方式之相當於圖5之圖。

圖10係為了說明本發明之第六實施方式之相當於圖5之圖。

圖 11 係為了說明本發明之第七實施方式之相當於圖 4 之圖。

【主要元件符號說明】

1	凹版印刷機
2	凹版滾筒
3	被印刷板
8	陶瓷生片
9	導電性塗漿膜
12	導電性塗料
13	劃線部
15	印刷方向圍堤
16	垂直方向圍堤
17	格室
18, 18a	缺口
19	T字交叉部分
20, 21	圓形倒角
25, 26	斜面倒角
29	十字交叉部分

五、中文發明摘要：

本發明提供一種凹版印刷機，其可藉凹版印刷形成平滑性優良之導電性塗漿膜。於形成於凹版滾筒2之圓周面上之劃線部13，形成由印刷方向圍堤15及垂直方向圍堤16所區劃之複數個格室17，並在垂直方向圍堤16上設置複數個缺口18。此外，關於劃線部13之中央部，藉由垂直方向圍堤16對於印刷方向圍堤15不貫穿而交叉成T字型的T字交叉部19構成印刷方向圍堤15與垂直方向圍堤16交叉之部分的大部分。最好於印刷方向圍堤15之一部分與垂直方向圍堤16之一部分交叉之角的部分及朝向缺口18之垂直方向圍堤16之前端部附加圓形之倒角。

六、英文發明摘要：

十、申請專利範圍：

1. 一種凹版滾筒，其係包含於凹版印刷機內，上述凹版印刷機用以在被印刷板上以凹版印刷形成塗漿膜；

上述凹版滾筒在其圓周面上形成有被賦予給與上述塗漿膜之印刷漿料的劃線部；

在上述劃線部上設有於大致印刷方向延伸之印刷方向圍堤及於相對於上述印刷方向圍堤大致垂直方向延伸之垂直方向圍堤，並且形成有由上述印刷方向圍堤及上述垂直方向圍堤所區劃的複數個格室；

為了使印刷方向上相鄰之上述格室間成為連通狀態，在上述垂直方向圍堤上設有缺口；

上述印刷方向圍堤及上述垂直方向圍堤形成有彼此相交之相交部分；

位在上述劃線部之周緣部之印刷方向圍堤及垂直方向圍堤之寬度係分別比位在上述劃線部之中央部之印刷方向圍堤及垂直方向圍堤之寬度寬廣。

2. 一種凹版印刷機，其係包含如請求項1之凹版滾筒，上述凹版印刷機用以在被印刷板上以凹版印刷形成塗漿膜。

3. 一種層積陶瓷電子零件之製造方法，其係包含：

準備如請求項2之凹版印刷機之步驟；

使用上述凹版印刷機而在被印刷板上印刷被圖案化之塗漿膜之步驟。

十一、圖式：

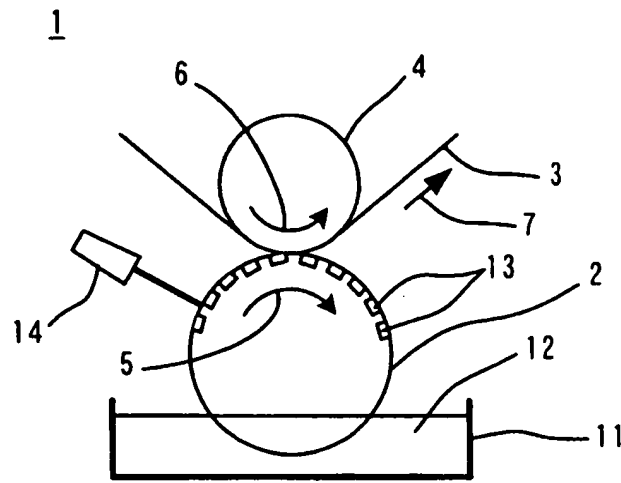


圖 1

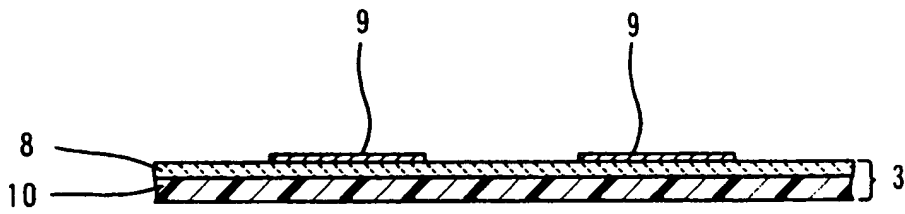


圖 2

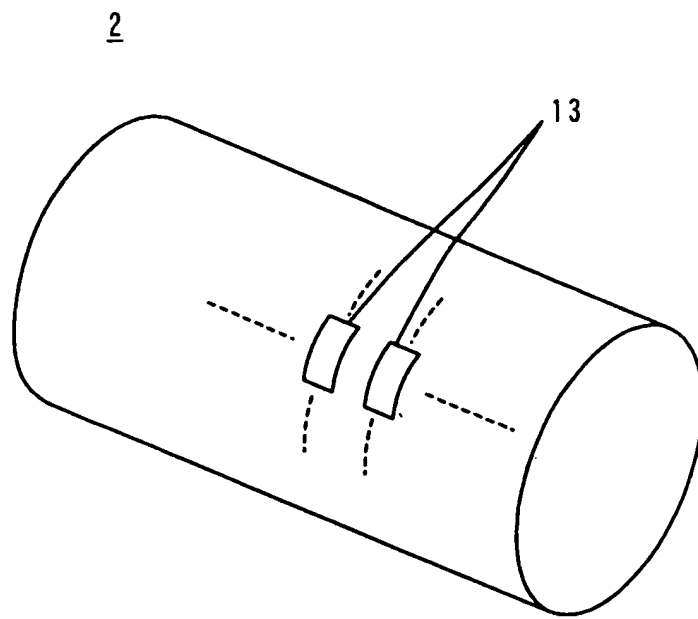


圖 3

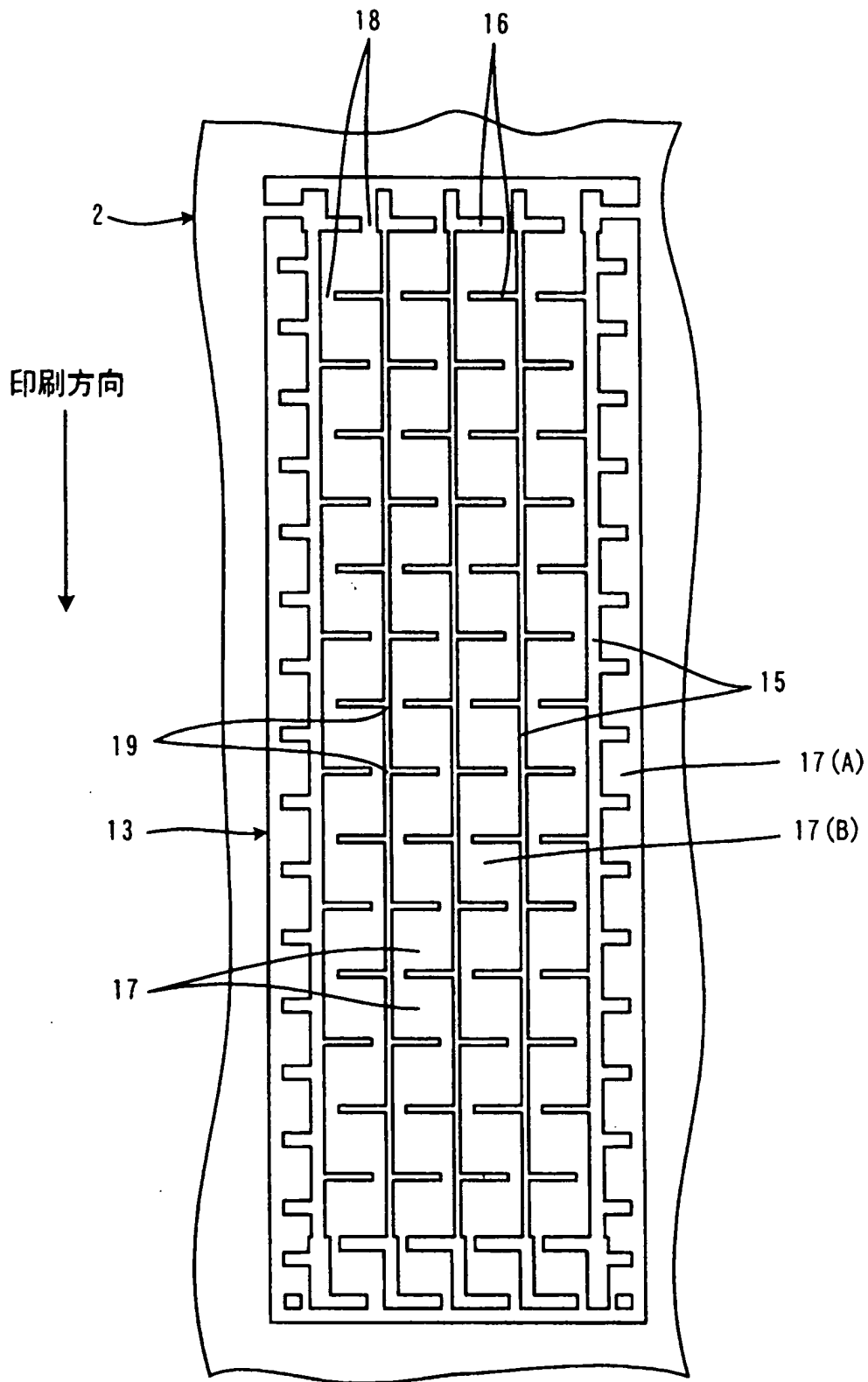


圖 4

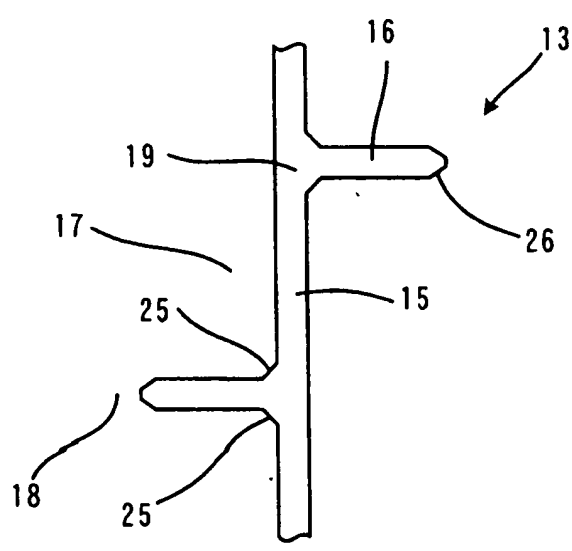


圖 6

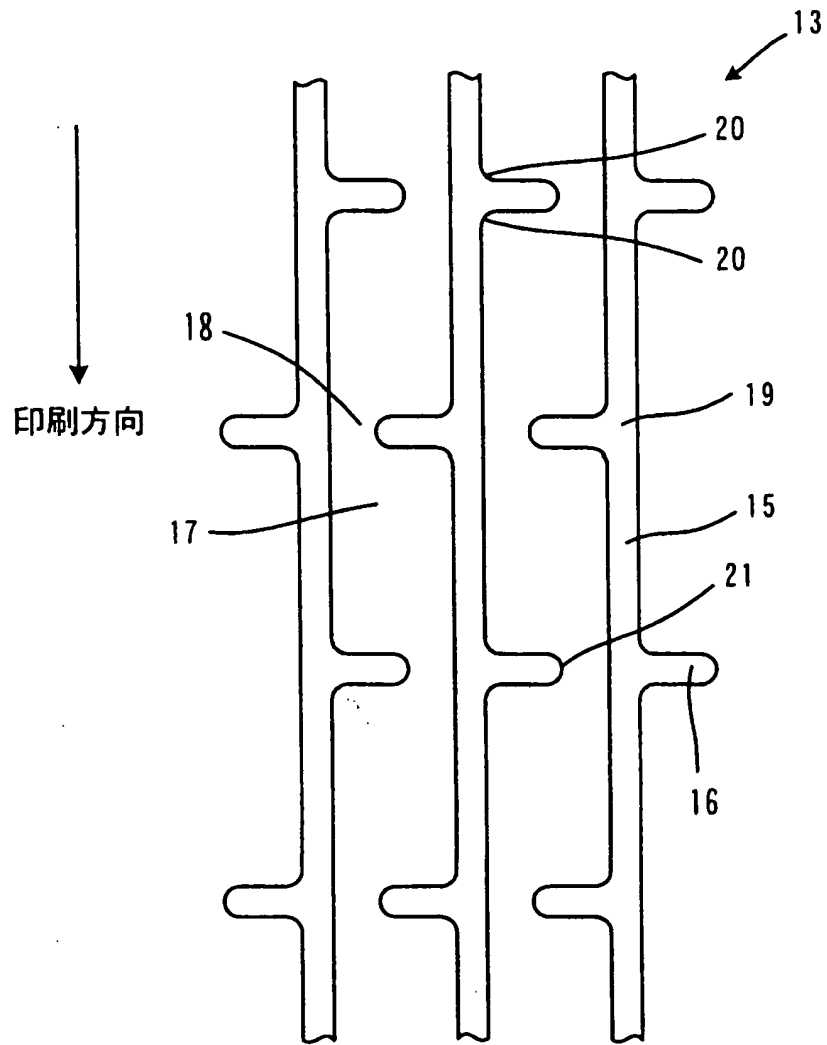


圖 7

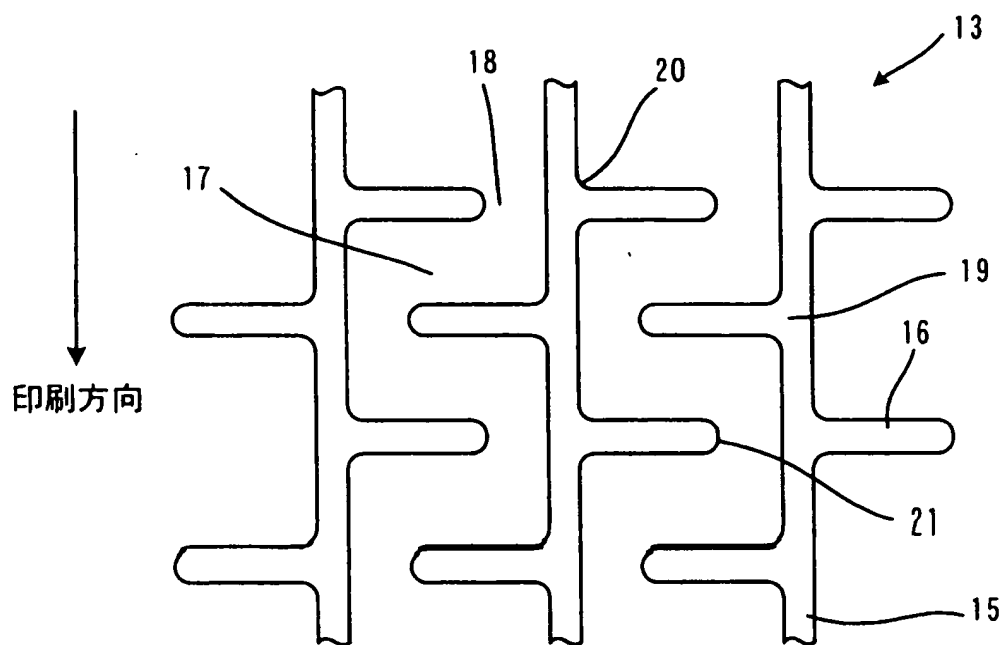


圖 8

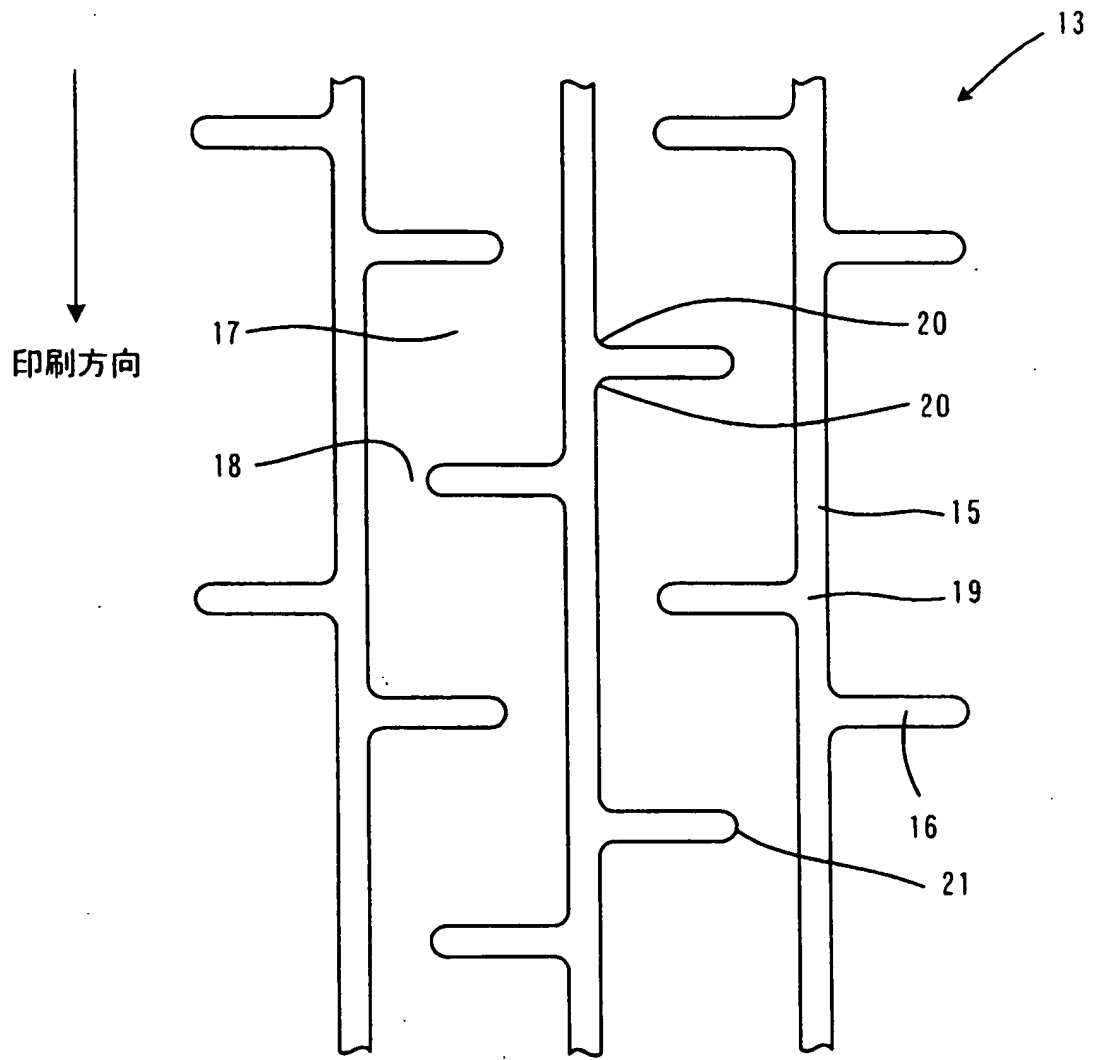


圖 9

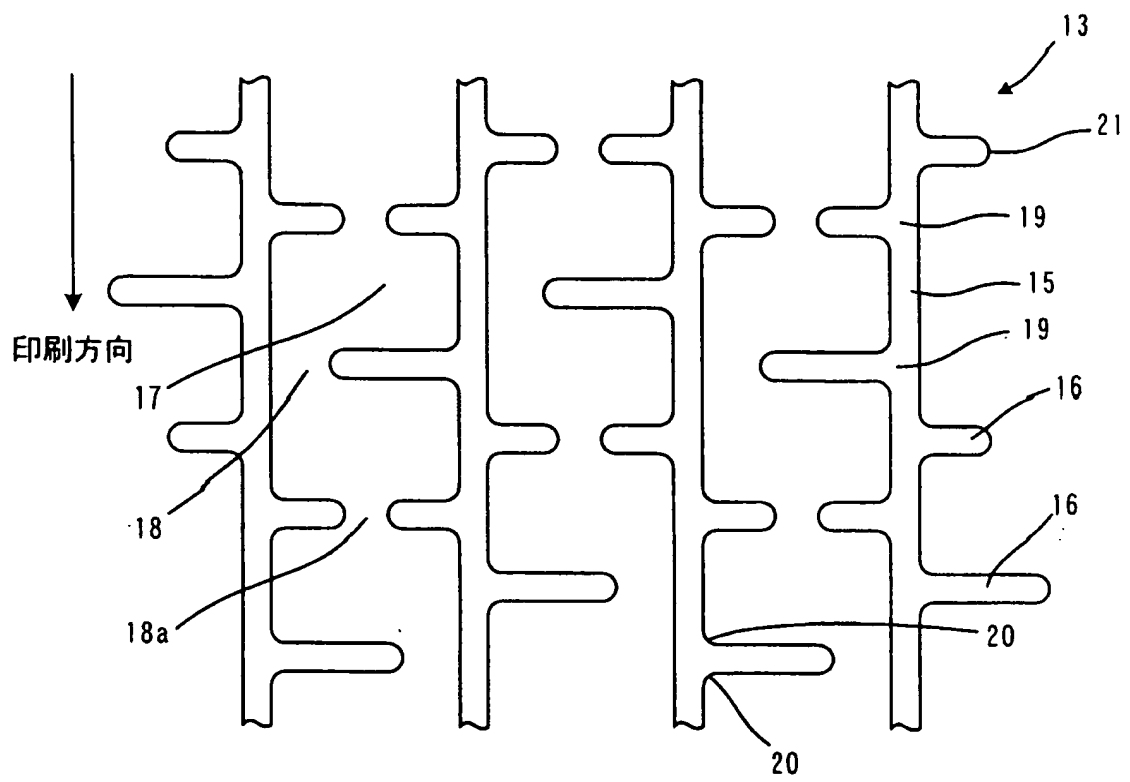


圖 10

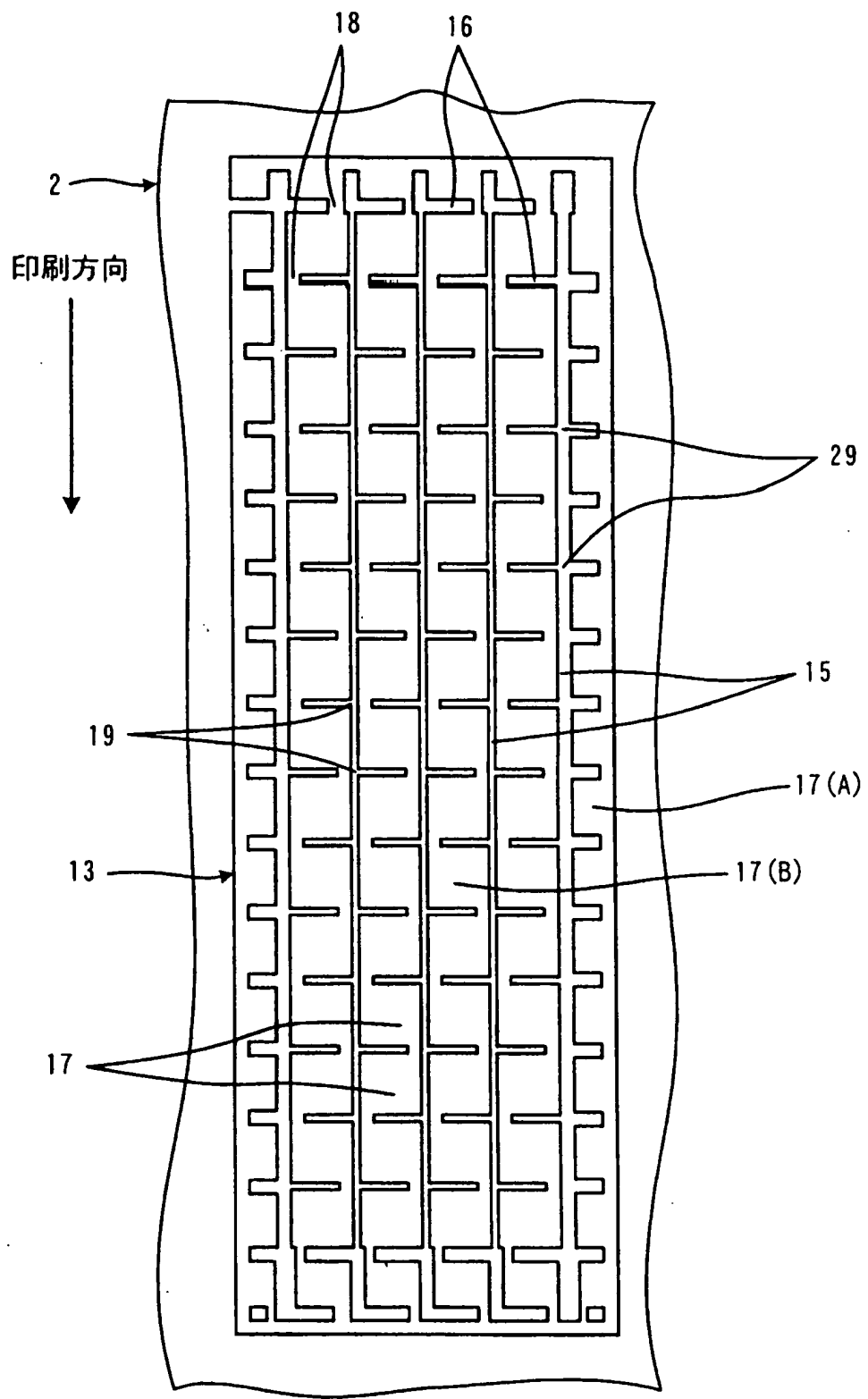


圖 11

七、指定代表圖：

(一)本案指定代表圖為：第 (4) 圖。

(二)本代表圖之元件符號簡單說明：

2	凹版滾筒
13	劃線部
15	印刷方向圍堤
16	垂直方向圍堤
17	格室
17(A)	周緣部之格室
17(B)	中央部的格室
18	缺口
19	T字交叉部分

八、本案若有化學式時，請揭示最能顯示發明特徵的化學式：

(無)