



(12) 实用新型专利

(10) 授权公告号 CN 202874557 U

(45) 授权公告日 2013. 04. 17

(21) 申请号 201220549618. X

(22) 申请日 2012. 10. 12

(73) 专利权人 胡红芳

地址 311400 浙江省富阳市幸福北路 14 号
203 信箱

(72) 发明人 胡红芳

(51) Int. Cl.

A47C 4/48(2006. 01)

A47C 4/30(2006. 01)

A47C 9/10(2006. 01)

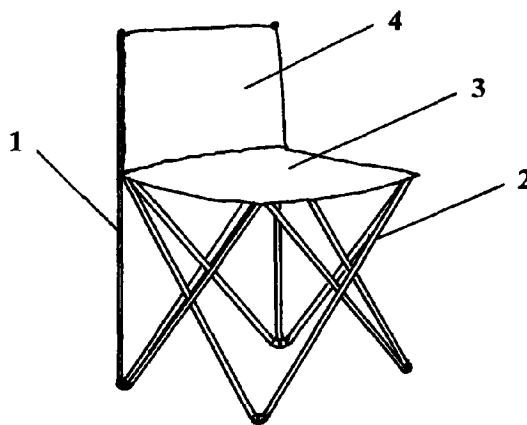
权利要求书 1 页 说明书 1 页 附图 1 页

(54) 实用新型名称

一种便携式折叠椅

(57) 摘要

本实用新型属野外休闲用具制作技术领域，涉及一种便携式折叠椅。包括后脚杆、折叠架、坐面、靠背面，后脚杆为不锈钢圆形杆，折叠架为由四组每组两根共八根不锈钢管通过折叠转接头制作而成的折叠式架子结构，坐面为正方形帆布面，靠背面为长方形帆布面，两根后脚杆竖置于后方左右两位置，折叠架设置于两根后脚杆前方下部位置且后侧上下两角与后脚杆连接，坐面水平设置于折叠架上且下面四角与其固连，靠背面设置于两根后脚杆上部正面后靠位置且与左右后脚杆固连。本实用新型具有如下特点：携带方便、适合野外使用。



1. 一种便携式折叠椅,其特征在于:包括后脚杆、折叠架、坐面、靠背面,后脚杆为不锈钢圆形杆,折叠架为由四组每组两根共八根不锈钢管通过折叠转接头制作而成的折叠式架子结构,坐面为正方形帆布面,靠背面为长方形帆布面,两根后脚杆竖置于后方左右两位置,折叠架设置于两根后脚杆前方下部位置且后侧上下两角与后脚杆连接,坐面水平设置于折叠架上且下面四角与其固连,靠背面设置于两根后脚杆上部正面后靠位置且与左右后脚杆固连。

一种便携式折叠椅

技术领域：

[0001] 本实用新型属野外休闲用具制作技术领域，涉及一种便携式折叠椅。

背景技术：

[0002] 众所周知，随着人们经济条件的不断提高及生活理念的逐步转变，利用双休日及节假日到野外休闲的人越来越多。在野外休闲需要一些必备用具，如桌椅、垫子等。现有这类适合野外休闲的用具虽然有一些，但难以满足人们的需求。

发明内容：

[0003] 本实用新型的目的是提供一种便携式折叠椅。

[0004] 本实用新型所采用的技术方案：

[0005] 一种便携式折叠椅，包括后脚杆、折叠架、坐面、靠背面，后脚杆为不锈钢圆形杆，折叠架为由四组每组两根共八根不锈钢管通过折叠转接头制作而成的折叠式架子结构，坐面为正方形帆布面，靠背面为长方形帆布面，两根后脚杆竖置于后方左右两位置，折叠架设置于两根后脚杆前方下部位置且后侧上下两角与后脚杆连接，坐面水平设置于折叠架上面且下面四角与其固连，靠背面设置于两根后脚杆上部正面后靠位置且与左右后脚杆固连。

[0006] 本实用新型具有如下特点：携带方便、适合野外使用。

附图说明：

[0007] 图 1 为便携式折叠椅结构示意图，其标记说明：后脚杆 1，折叠架 2，坐面 3，靠背面 4。

具体实施方式：

[0008] 下面结合附图对本实用新型作进一步说明：

[0009] 一种便携式折叠椅，包括后脚杆 1、折叠架 2、坐面 3、靠背面 4，后脚杆 1 为不锈钢圆形杆，折叠架 2 为由四组每组两根共八根不锈钢管通过折叠转接头制作而成的折叠式架子结构，坐面 3 为正方形帆布面，靠背面 4 为长方形帆布面，两根后脚杆 1 竖置于后方左右两位置，折叠架 2 设置于两根后脚杆 1 前方下部位置且后侧上下两角与后脚杆 1 连接，坐面 3 水平设置于折叠架 2 上面且下面四角与其固连，靠背面 4 设置于两根后脚杆 1 上部正面后靠位置且与左右后脚杆 1 固连。

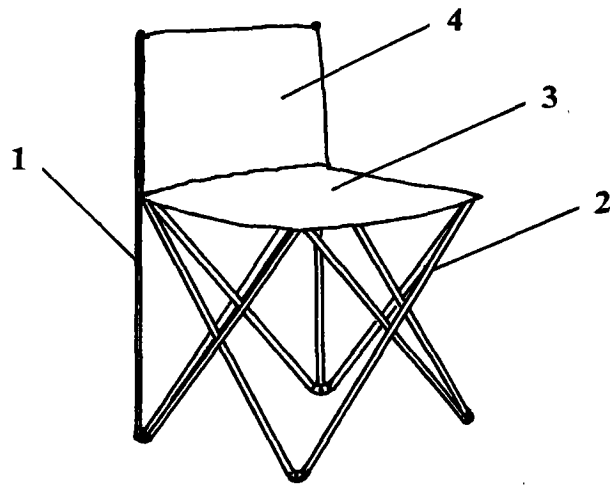


图 1