



# [12] 实用新型专利说明书

[21] ZL 专利号 03209984.3

[45] 授权公告日 2004 年 9 月 15 日

[11] 授权公告号 CN 2640301Y

[22] 申请日 2003.8.22 [21] 申请号 03209984.3  
 [73] 专利权人 熊继勇  
 地址 200050 上海市长宁区宣化路 299 弄 C  
 楼 16 层 E 座、A 座  
 [72] 设计人 熊继勇

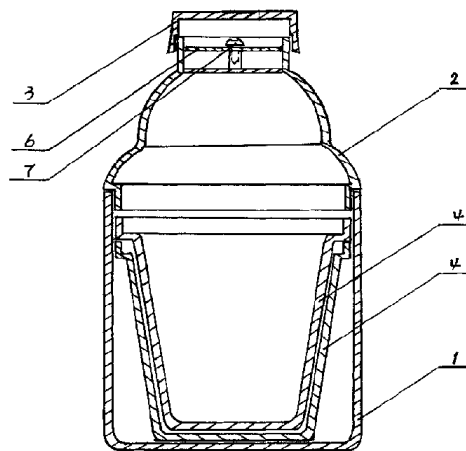
[74] 专利代理机构 上海蓝迪专利事务所  
 代理人 徐筱梅

权利要求书 1 页 说明书 2 页 附图 1 页

[54] 实用新型名称 瓶形套杯

[57] 摘要

本实用新型公开了一种瓶形套杯，它包括外杯、盖体、上盖、内杯，特点是内杯为数个并装在外杯内，外杯上插盖盖体，上盖盖在盖体上，形成一瓶体；盖体上部通过螺钉固定有启盖器。使用时将外杯与盖体拨开脱离，取出外杯内的数个内杯，外杯自身为一独立的杯子，盖体上部的启盖器可开启啤酒瓶或瓶装饮料瓶盖。本实用新型结构简单，外形美观，携带、使用方便，特别适用于外出旅游。



---

1、一种瓶形套杯，包括外杯（1）、盖体（2）、上盖（3）、内杯（4），其特征在于内杯（4）为数个并装在外杯（1）内，外杯（1）上插盖盖体（2），上盖（3）盖在盖体（2）上，形成一瓶体。

2、根据权利要求1所述的瓶形套杯，其特征在于盖体（2）上部通过螺钉（7）固定有启盖器（6）。

## 瓶形套杯

### 技术领域

本实用新型涉及生活日用品，具体地说是一种瓶形套杯。

### 背景技术

生活中饮用饮品时离不开杯子，特别是外出旅游，若饮品的包装为大容器，若干人分饮时目前多采用一次性杯，此种杯材质比较软，携带容易变形，影响使用效果。

### 发明内容

本实用新型的目的是提供一种瓶形套杯，它外形为一瓶，内装数个杯，打开后自身是一杯，还可提供多个杯，外形美观，携带方便、卫生，还可开启啤酒、饮料瓶。

本实用新型的目的是这样实现的：

瓶形套杯包括外杯、盖体、上盖、内杯，特点是内杯为数个并装在外杯内，外杯上插盖盖体，上盖盖在盖体上，形成一瓶体；盖体上部通过螺钉固定有启盖器。

本实用新型结构简单，外形美观，携带、使用方便，特别适用于外出旅游。

### 附图说明

图1为本实用新型结构示意图

图2为本实用新型无上盖时的俯视图

具体实施方式

参阅附图，本实用新型包括外杯 1、盖体 2、上盖 3、内杯 4，内杯 4 为数个并装在外杯 1 内，外杯 1 上插盖盖体 2，上盖 3 盖在盖体 2 上，形成一瓶体；盖体 2 上部通过螺钉 7 固定有启盖器 6。

本实用新型使用时将外杯 1 与盖体 2 拔开脱离，取出外杯 1 内的数个内杯 4，外杯 1 自身为一独立的杯子，盖体 2 上部设有一启盖器 6，当需要饮用啤酒或瓶装饮料时，可使用启盖器 6 开启瓶盖。

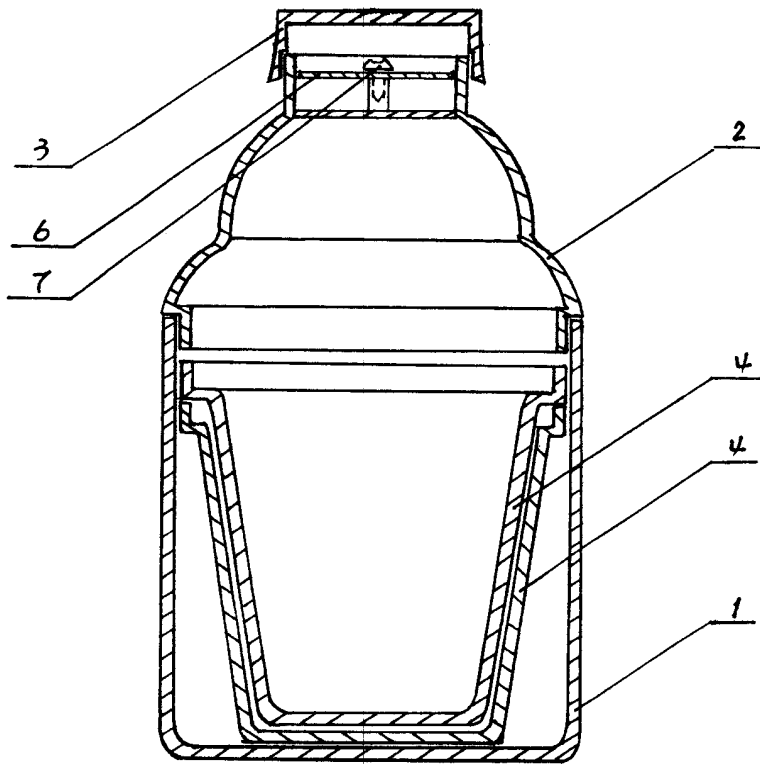


图 1

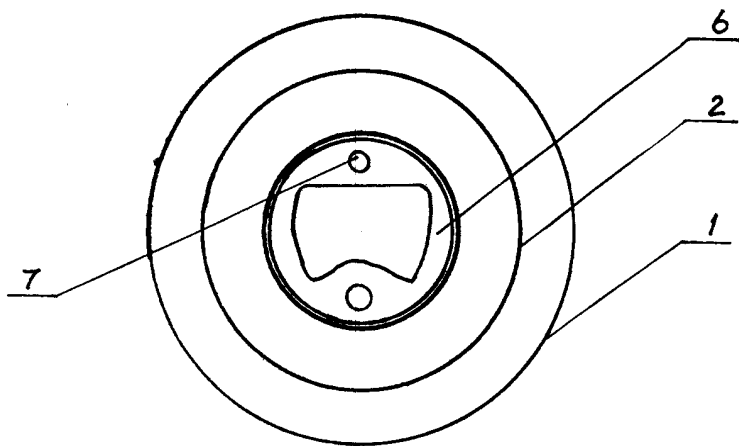


图 2