



(12)实用新型专利

(10)授权公告号 CN 206482177 U

(45)授权公告日 2017.09.12

(21)申请号 201720171267.6

(22)申请日 2017.02.24

(73)专利权人 深圳市傲雷移动照明设备有限公司

地址 518000 广东省深圳市宝安区福永街道福海大道福海工业园第1幢第二层东

(72)发明人 范江

(74)专利代理机构 深圳市龙成联合专利代理有限公司 44344

代理人 姜宇

(51)Int.Cl.

A45C 13/30(2006.01)

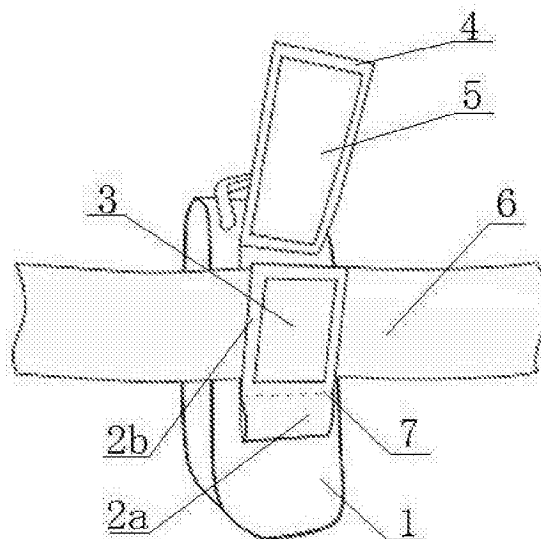
权利要求书1页 说明书2页 附图2页

(54)实用新型名称

一种包带的可调整结构

(57)摘要

本实用新型公开了一种包带的可调整结构,其中:包括包带和调节主体,以及设在调节主体上的带有魔术贴的固定带,所述的固定带分为固定带I和固定带II,固定带II设有魔术贴毛面并活动连接调节主体,固定带I设有魔术贴钩面并活动连接调节主体;所述的固定带I用缝合线缝合分成包带部分和备用部分。本实用新型将固定带I一分为二,变成两个区间,用户通过拆除细绳便可匹配更宽的带状物使用,利用魔术贴粘合,用户非常轻松的把包包牢固地绑在任何带状物上。



1. 一种包带的可调整结构,其特征是:包括包带(6)和调节主体(1),以及设在调节主体(1)上的带有魔术贴的固定带,所述的固定带分为固定带I(2)和固定带II(4),固定带II(4)设有魔术贴毛面(3)并活动连接调节主体(1),固定带I(2)设有魔术贴钩面(5)并活动连接调节主体(1);所述的固定带I(2)用缝合线(7)缝合分成包带部分(2a)和备用部分(2b)。

一种包带的可调整结构

技术领域

[0001] 本实用新型属于包带夹紧技术领域,涉及一种包带的可调整结构。

背景技术

[0002] 目前市面上的织物包(如腰包,收纳包,手电包和皮套等)的皮带结合部位宽度为固定宽度,只能用于小于设定宽度的皮带。这样的设置可能会出现弊端:第一种是皮带结合部位本身宽度大,能配合不同宽度的带状物,但问题是配合较窄的带状物后,会松松垮垮,不牢靠;第二种不能配合更多宽度很大的带状物。

发明内容

[0003] 本实用新型的目的在于针对现有技术的不足,提供一种的包带的可调整结构。

[0004] 为了实现上述目的,本实用新型采用了以下技术方案:

[0005] 一种包带的可调整结构,其中:包括包带和调节主体,以及设在调节主体上的带有魔术贴的固定带,所述的固定带分为固定带I和固定带II,固定带II设有魔术贴毛面并活动连接调节主体,固定带I设有魔术贴钩面并活动连接调节主体;所述的固定带I用缝合线缝合分成包带部分和备用部分。

[0006] 更进一步的,所述的固定带I用按扣分成包带部分和备用部分。

[0007] 本实用新型的有益效果:

[0008] 本实用新型将固定带I一分为二,变成两个区间,用户通过拆除细绳便可匹配更宽的带状物使用,利用魔术贴粘合,用户非常轻松的把包包牢固地绑在任何带状物上。

附图说明

[0009] 附图1是实施例的包带的可调整结构装配结构使用较细包带时的状态示意图;

[0010] 附图2是实施例的包带的可调整结构装配结构使用较宽包带时的状态示意图。

[0011] 图中标识:1-调节主体、2-固定带I、2a-包带部分、2b-备用部分、3-魔术贴毛面、4-固定带II、5-魔术贴钩面、6-包带、7-缝合线。

具体实施方式

[0012] 下面参照附图,对本实用新型的具体实施方式进一步的详细描述。

[0013] 实施例1:

[0014] 如图1、2所示,一种包带的可调整结构,其中:包括包带6和调节主体1,以及设在调节主体1上的带有魔术贴的固定带,所述的固定带分为固定带I2和固定带II4,固定带II4设有魔术贴毛面3并活动连接调节主体1,固定带I2设有魔术贴钩面5并活动连接调节主体1;所述的固定带I2用缝合线7缝合分成包带部分2a和备用部分2b。

[0015] 实施例2:

[0016] 如图1、2所示,一种包带的可调整结构,在实施例的基础上将缝合线改为为按扣,

所述的固定带I用按扣分成包带部分和备用部分。

[0017] 实施例3:

[0018] 如图1、2所示,一种包带的可调整结构,在实施例的基础上将缝合线改为为卡扣,所述的固定带I用卡扣分成包带部分和备用部分。

[0019] 本实用新型的有益效果:

[0020] 本实用新型用固定带结构一分为二,变成两个区间,用户通过拆除细绳便可匹配更宽的带状物使用,利用魔术贴粘合,用户非常轻松的把包包牢固地绑在任何带状物上;同时,在调节主体内增加一个调节装置更加有效的调节夹包带的宽度。

[0021] 以上所述的实施例,只是本实用新型的较优选的具体方式之一,本领域的技术人员在本实用新型技术方案范围内进行的通常变化和替换都应包含在本实用新型的保护范围内。

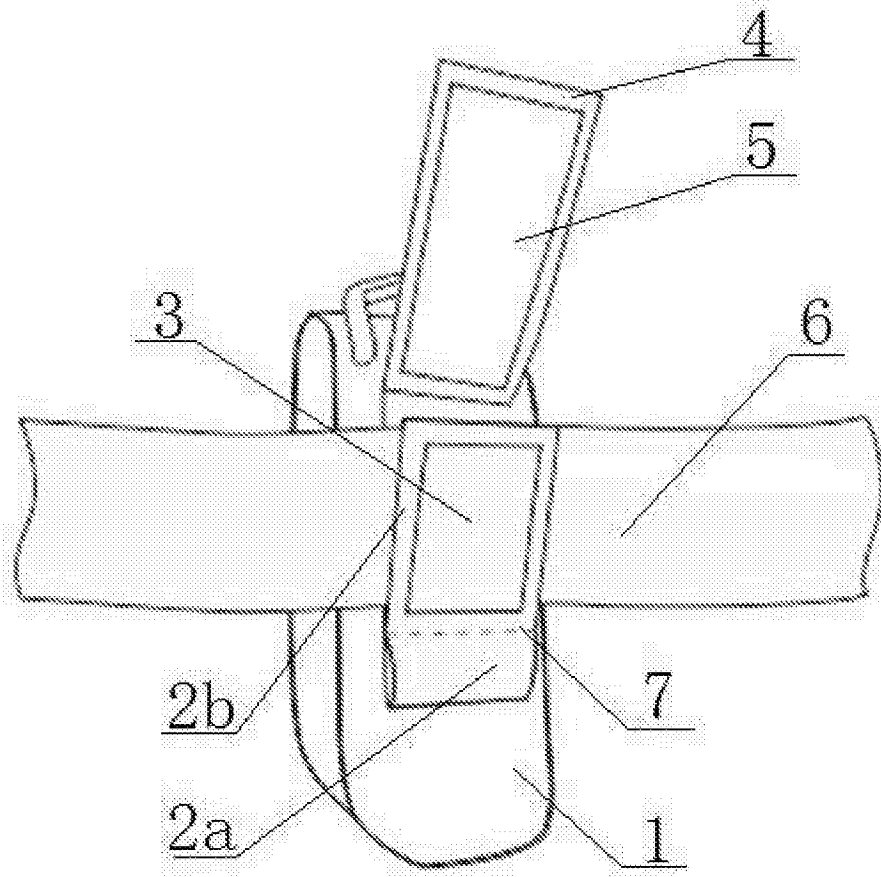


图1

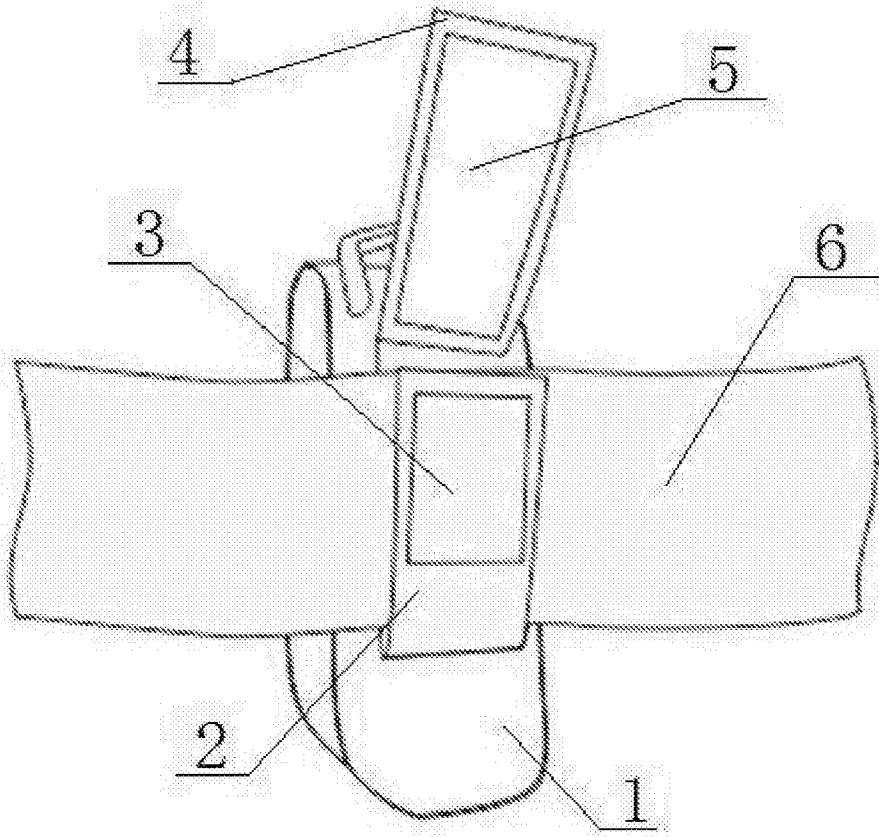


图2