



(12)实用新型专利

(10)授权公告号 CN 205837636 U

(45)授权公告日 2016.12.28

(21)申请号 201620695174.9

(22)申请日 2016.07.04

(73)专利权人 谢亦秋

地址 430074 湖北省武汉市东湖开发区关
山大道111号光谷时代广场A座2601

(72)发明人 谢亦秋

(74)专利代理机构 北京清亦华知识产权代理事
务所(普通合伙) 11201

代理人 张大威

(51) Int. Cl.

B65D 85/816(2006.01)

B65D 21/08(2006.01)

B65D 77/20(2006.01)

B65D 25/32(2006.01)

B65D 77/24(2006.01)

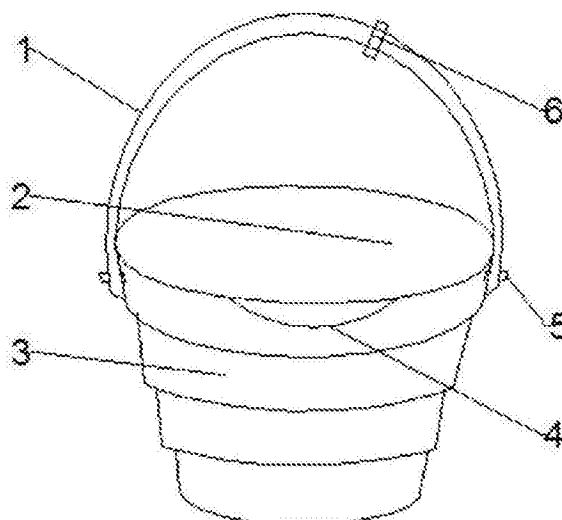
权利要求书1页 说明书2页 附图1页

(54)实用新型名称

一种方便面包装盒

(57)摘要

本实用新型涉及一种方便面包装盒,包括桶状的盒体,所述盒体的侧壁为多个封闭环依次内外紧密嵌套且可上下伸缩的结构,所述盒体的底盘与侧壁的最内圈封闭环密封连接;所述盒体的上端设有与侧壁通过粘胶连接的盒盖,所述盒盖的边缘处设有便于打开包装盒的凸缘,所述凸缘的下侧设有粘胶条,所述粘胶条上贴有防粘贴纸;所述盒体的上端口处设有弧状的提手,所述提手的两端分别通过转轴与所述盒体外壁转动连接;所述盒体的内部设有用于盛放及冲泡面饼的耐高温防水袋。本实用新型使用方便,便于携带,占用空间小,干净卫生,经济实用,节能环保,可多次循环使用。



1. 一种方便面包装盒,其特征在于:包括桶状的箱体,所述箱体的侧壁为多个封闭环依次内外紧密嵌套且可上下伸缩的结构,所述箱体的底盘与侧壁的最内圈封闭环密封连接;所述箱体的上端设有与侧壁通过粘胶连接的盒盖,所述盒盖的边缘处设有便于打开包装盒的凸缘,所述凸缘的下侧设有粘胶条,所述粘胶条上贴有防粘贴纸;所述箱体的上端口处设有弧状的提手,所述提手的两端分别通过转轴与所述箱体外壁转动连接;所述箱体的内部设有用于盛放及冲泡面饼的耐高温防水袋。

2. 根据权利要求1所述的一种方便面包装盒,其特征在于,所述箱体的侧壁为内外相互嵌套的多个封闭圆环,所述箱体的底盘为圆形。

3. 根据权利要求1所述的一种方便面包装盒,其特征在于,所述箱体的侧壁为内外相互嵌套的多个封闭方形环,所述箱体的底盘为方形。

4. 根据权利要求1所述的一种方便面包装盒,其特征在于,所述箱体的侧壁为内外相互嵌套的多个封闭多边形环,所述箱体的底盘为相应的多边形形状。

5. 根据权利要求1所述的一种方便面包装盒,其特征在于,所述提手为两段首尾衔接的带状体,两段带状体的衔接处设有可调节所述提手长度的固定夹。

6. 根据权利要求1所述的一种方便面包装盒,其特征在于,所述箱体内部的防水袋与箱体可拆卸连接。

7. 根据权利要求1至6任一所述的一种方便面包装盒,其特征在于,所述箱体内部的防水袋采用PET、尼龙、CPP中的一种或几种材料制成。

一种方便面包装盒

技术领域

[0001] 本实用新型涉及食品的包装盒领域,尤其涉及一种方便面包装盒。

背景技术

[0002] 随着人们生活节奏的加快,方便面作为一种速食食品备受青睐。桶装方便面因其可以即时冲泡,方便应用的特点,在方便面销售市场中占有较大的份额。为了方便冲泡,目前桶装方便面将外包装盒做成梯形的碗装,外形体积远大于面饼和调料包所占空间,因而造成占用空间较大浪费以及运输成本的增加。

[0003] 目前市场上的桶装方便面包装还存在一个缺点,即包装盒盒盖撕开后,盒盖与盒体很难再次紧密贴合,在冲泡方便面时,热水温度容易很快下降,同时,在等待冲泡方便面的时间内,打开的包装盒容易混入杂物。当向桶装盒中加入冲泡热水后,桶装盒表面温度较高,不便于拿取移动,尤其在移动车厢或室外时,会出现开水洒出、烫手的情况,给人们带来诸多不便。

实用新型内容

[0004] 本实用新型所要解决的技术问题是提供一种便于携带、体积小的方便面包装盒,方便人们冲泡、拿取,节约运输空间。

[0005] 本实用新型解决上述技术问题的技术方案如下:一种方便面包装盒,包括桶状的盒体,所述盒体的侧壁为多个封闭环依次内外紧密嵌套且可上下伸缩的结构,所述盒体的底盘与侧壁的最内圈封闭环密封连接;所述盒体的上端设有与侧壁通过粘胶连接的盒盖,所述盒盖的边缘处设有便于打开包装盒的凸缘,所述凸缘的下侧设有粘胶条,所述粘胶条上贴有防粘贴纸;所述盒体的上端口处设有弧状的提手,所述提手的两端分别通过转轴与所述盒体外壁转动连接;所述盒体的内部设有用于盛放及冲泡面饼的防水袋。

[0006] 作为上述技术方案的进一步改进:所述盒体的侧壁为内外相互嵌套的多个封闭圆环,所述盒体的底盘为圆形。

[0007] 作为上述技术方案的进一步改进:所述盒体的侧壁为内外相互嵌套的多个封闭方形环,所述盒体的底盘为方形。

[0008] 作为上述技术方案的进一步改进:所述盒体的侧壁为内外相互嵌套的多个封闭多边形环,所述盒体的底盘为相应的多边形形状。

[0009] 作为上述技术方案的进一步改进:所述提手为两段首尾衔接的带状体,两段带状体的衔接处设有可调节所述提手长度的固定夹。所述提手的长度可根据需求自行可调节。

[0010] 作为上述技术方案的进一步改进:所述盒体内部的防水袋与盒体可拆卸连接,可方便更换。

[0011] 作为上述技术方案的进一步改进:所述盒体内部的防水袋采用耐高温的PET或尼龙或CPP材料制成。

[0012] 基于上述技术方案,本实用新型的有益效果是:在冲泡方便面时,将防水袋撑开至

盒体侧壁再加入开水冲泡面饼,再将盒盖凸缘处的粘胶条上的防粘贴纸撕下,使粘胶条贴在盒体的侧壁上,以固定盒盖,防止泡面过程中温度散失,还可防止在移动过程中热水或热汤洒出,拎起提手即可方便拿取、移动位置;食用完后,将该防水袋丢掉再更换新的防水袋即可重复使用该包装盒;使用完成后,将侧壁的多个封闭环嵌套均向下压缩至底盘,便于携带,占用空间小,干净卫生,经济实用,节能环保,可多次循环使用。

附图说明

- [0013] 图1为本实用新型的盒盖封闭时的示意图;
[0014] 图2为本实用新型的盒盖打开时的示意图;
[0015] 图3为本实用新型压缩后的俯视图。

具体实施方式

[0016] 以下结合附图对本实用新型的原理和特征进行描述,所举实例只用于解释本实用新型,并非用于限定本实用新型的范围。

[0017] 如图1至图3所示,一种方便面包装盒,包括桶状的盒体3,所述盒体3的侧壁为多个封闭环依次内外紧密嵌套且可上下伸缩的结构,所述盒体3的底盘与侧壁的最内圈封闭环密封连接;所述盒体3的上端设有与侧壁通过粘胶连接的盒盖2,所述盒盖2的边缘处设有便于打开包装盒的凸缘4,所述凸缘4的下侧设有粘胶条7,所述粘胶条7上贴有防粘贴纸;所述盒体3的上端口处设有弧状的提手1,所述提手1的两端分别通过转轴5与所述盒体3外壁转动连接;所述盒体3的内部设有用于盛放及冲泡面饼的防水袋。

[0018] 所述盒体3的侧壁为内外相互嵌套的多个封闭圆环,所述盒体3的底盘为圆形。

[0019] 所述盒体3的侧壁为内外相互嵌套的多个封闭方形环,所述盒体3的底盘为方形。

[0020] 所述盒体3的侧壁为内外相互嵌套的多个封闭多边形环,所述盒体3的底盘为相应的多边形形状。

[0021] 所述提手1为两段首尾衔接的带状体,两段带状体的衔接处设有可调节所述提手1长度的固定夹6。所述提手1的长度可根据需求自行可调节。

[0022] 所述盒体3内部的防水袋与盒体3可拆卸连接,可方便更换。

[0023] 所述盒体3内部的防水袋采用耐高温的PET或尼龙或CPP材料制成。

[0024] 以上所述仅为本实用新型的较佳实施例,并不用以限制本实用新型,凡在本实用新型的精神和原则之内,所作的任何修改、等同替换、改进等,均应包含在本实用新型的保护范围之内。

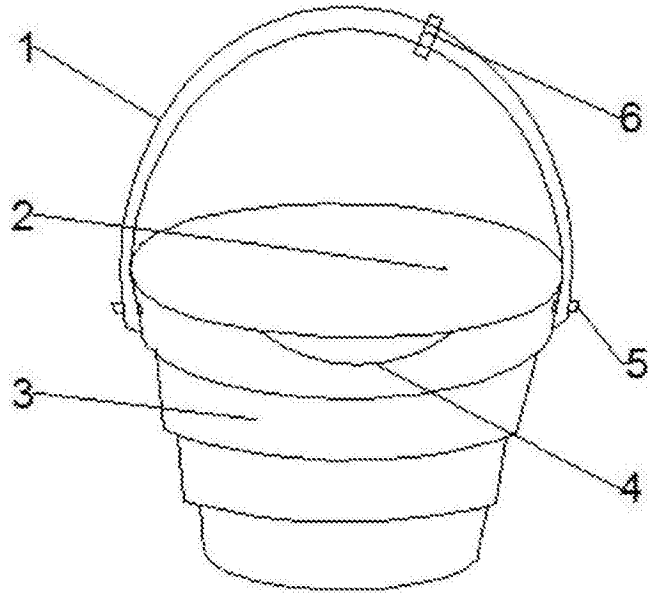


图1

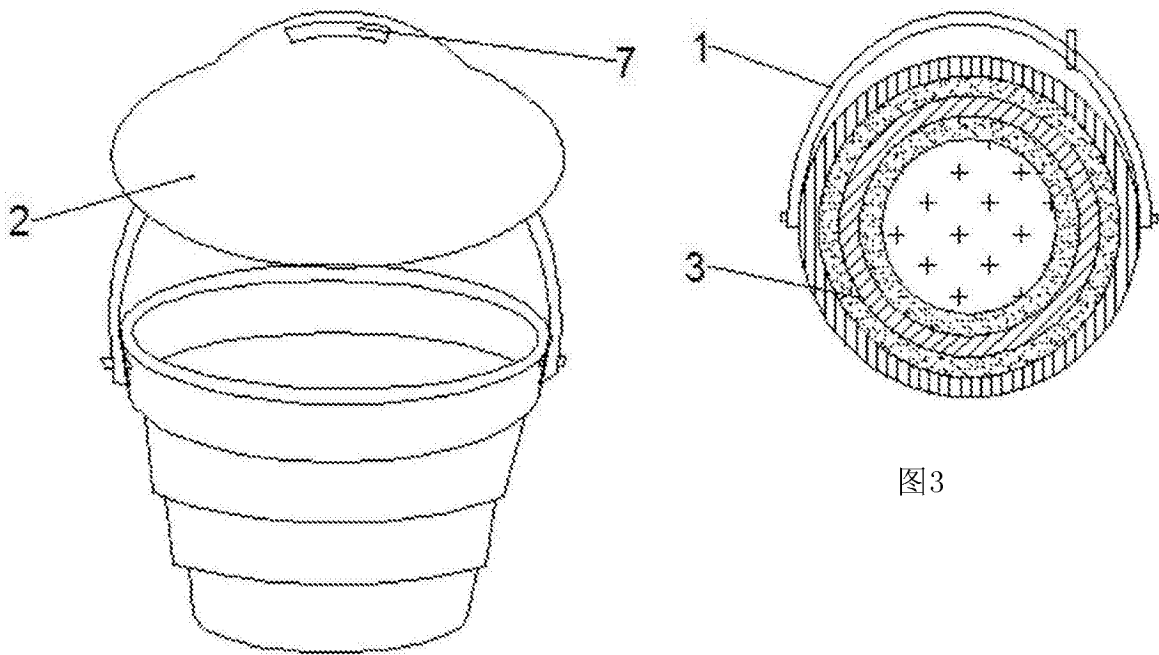


图2

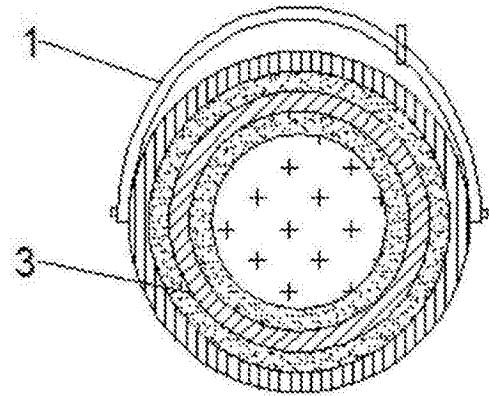


图3