



(12) 发明专利申请

(10) 申请公布号 CN 104705107 A

(43) 申请公布日 2015.06.17

(21) 申请号 201510146816.X

(22) 申请日 2015.03.31

(71) 申请人 德清九竹新型建材有限公司

地址 313200 浙江省湖州市德清县钟管镇干山工业园区 69 号

(72) 发明人 谢绍勇

(74) 专利代理机构 杭州丰禾专利事务所有限公司 33214

代理人 王鹏举

(51) Int. Cl.

A01G 9/02(2006.01)

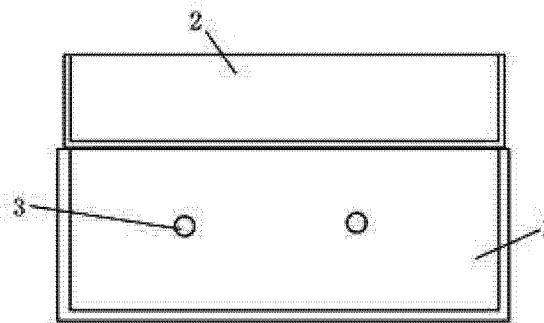
权利要求书1页 说明书2页 附图1页

(54) 发明名称

可拆卸式便捷花箱

(57) 摘要

本发明属于花箱用具技术领域,尤其涉及一种可拆卸式便捷花箱。本发明公开了可拆卸式便捷花箱,其特征在于,所述的可拆卸式便捷花箱包括底箱,所述的底箱上设有顶箱,所述的顶箱的高度等于或小于底箱的短边的长度,所述的顶箱的长边的长度与底箱的高度之比为 2:1,所述的底箱的长边的长度与顶箱的短边的长度之比为整数。本发明的有益效果是:可以自由拆卸,能够方便运输,节省运输成本。



1. 可拆卸式便捷花箱,其特征在于,所述的可拆卸式便捷花箱包括底箱,所述的底箱上设有顶箱,所述的顶箱的高度等于或小于底箱的短边的长度,所述的顶箱的长边的长度与底箱的高度之比为 2:1,所述的底箱的长边的长度与顶箱的短边的长度之比为整数。

2. 如权利要求 1 所述的可拆卸式便捷花箱,其特征在于,所述的底箱内设有若干加强板。

可拆卸式便捷花箱

技术领域

[0001] 本发明属于花箱用具技术领域,尤其涉及一种可拆卸式便捷花箱。

背景技术

[0002] 目前,在家庭用或是在市政马路上经常会使用到花箱,采用花箱来放置装饰美化用的花草。但是,目前的花箱一般的结构都是一个箱体,然后在箱体内部放入花草就可以了。有的结构是在箱体的底部在加上个底座用来增加高度等。此类的花箱存在着缺陷:由于单个的花箱体积较大,所以在运输的时候比较占位置,从而使得运输成本较高,不便于运输。如果是拆开来进行运输,还需要进行组装,非常的麻烦。

发明内容

[0003] 本发明的目的在于解决以上所述的技术问题,提供一种可以自由拆卸,能够方便运输,节省运输成本的可拆卸式便捷花箱,其技术方案如下:

可拆卸式便捷花箱,其特征在于,所述的可拆卸式便捷花箱包括底箱,所述的底箱上设有顶箱,所述的顶箱的高度等于或小于底箱的短边的长度,所述的顶箱的长边的长度与底箱的高度之比为 2:1,所述的底箱的长边的长度与顶箱的短边的长度之比为整数。

[0004] 优选方式为,所述的底箱内设有若干加强板。

[0005] 本发明提供的可拆卸式便捷花箱,在使用的时候,底箱是用于增加高度用。同时,底箱也是用于放置顶箱用,可以把顶箱竖起来放置在底箱内,可以把多个的顶箱竖起来放置在一个顶箱内,然后在把另一个顶箱放过来扣在竖起来的顶箱的上方处。从而使得原本只能放置一个花箱的位置可以运输多个花箱,从而节约成本。所述的顶箱的高度等于或小于底箱的短边的长度,所述的顶箱的长边的长度与底箱的高度之比为 2:1,所述的底箱的长边的长度与顶箱的短边的长度之比为整数。主要是使得顶箱和底箱能够进行配合放置,从而可以更多的运输花箱,使得运输方便。

[0006] 本发明进一步所述的底箱内设有若干加强板。通过加强板可以使得底箱可以承受更重的重量,从而使得在底箱中放入顶箱也能够承受。

[0007] 本发明的有益效果是:可以自由拆卸,能够方便运输,节省运输成本。

附图说明

[0008] 图 1 为本发明的示意图。

[0009] 图 2 为本发明运输时的示意图。

具体实施方式

[0010] 下面结合图 1 和图 2 具体说明实施例:

如图 1 和图 2 所示,可拆卸式便捷花箱,所述的可拆卸式便捷花箱包括底箱 1,所述的底箱 1 上设有顶箱 2,所述的顶箱 2 的高度等于或小于底箱 1 的短边的长度,所述的顶箱的长

边的长度与底箱的高度之比为 2:1,所述的底箱的长边的长度与顶箱的短边的长度之比为整数。

[0011] 优选方式为,所述的底箱 1 内设有若干加强板 3。

[0012] 本发明提供的可拆卸式便捷花箱,在使用的时候,底箱是用于增加高度用。同时,底箱也是用于放置顶箱用,可以把顶箱竖起来放置在底箱内,可以把多个的顶箱竖起来放置在一个顶箱内,然后在把另一个顶箱放过来扣在竖起来的顶箱的上方处。从而使得原本只能放置一个花箱的位置可以运输多个花箱,从而节约成本。

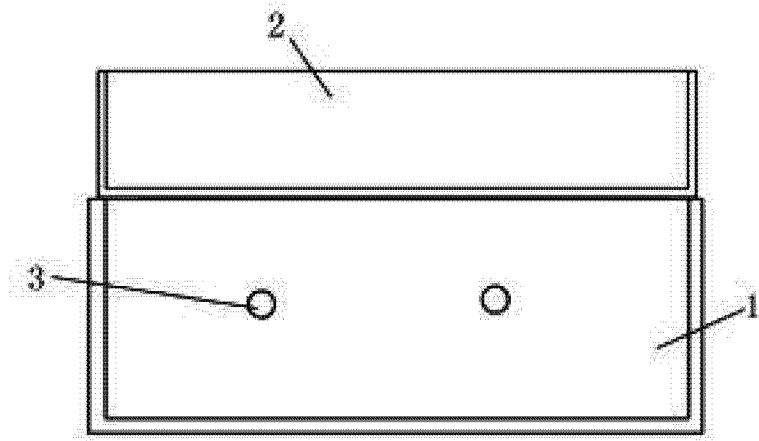


图 1

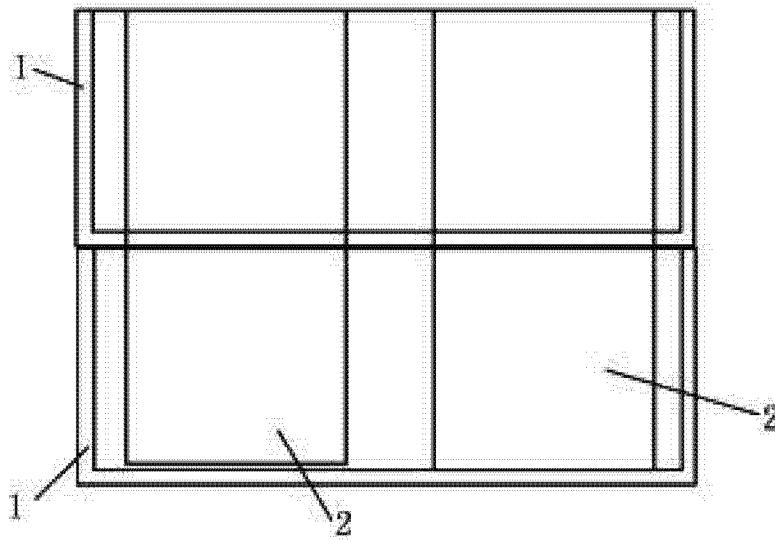


图 2