



(12)发明专利申请

(10)申请公布号 CN 105981473 A

(43)申请公布日 2016.09.28

(21)申请号 201480068679.6

(74)专利代理机构 中国专利代理(香港)有限公司 72001

(22)申请日 2014.12.05

代理人 黄念 石克虎

(30)优先权数据

13197404.0 2013.12.16 EP

(51)Int.Cl.

H05B 3/84(2006.01)

(85)PCT国际申请进入国家阶段日

H05B 3/86(2006.01)

2016.06.16

(86)PCT国际申请的申请数据

PCT/EP2014/076676 2014.12.05

(87)PCT国际申请的公布数据

W02015/091016 DE 2015.06.25

(71)申请人 法国圣戈班玻璃厂

地址 法国库伯瓦

(72)发明人 F.纪尧姆 S.德罗斯特 B.施特林

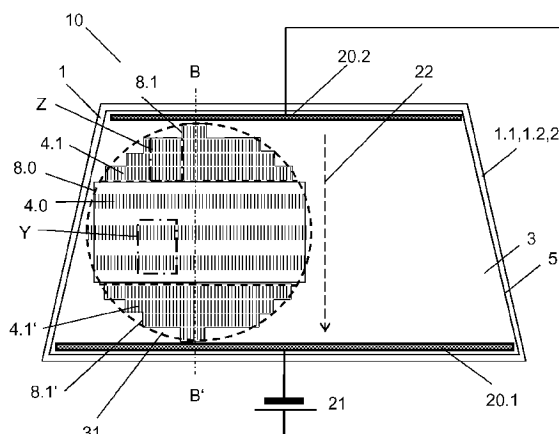
权利要求书2页 说明书13页 附图9页

(54)发明名称

具有高频透射率的可加热的窗玻璃

(57)摘要

本发明涉及一种窗玻璃(10),其至少包含:-至少一个第一窗玻璃(1.1),其具有外侧(III)和内侧(IV),-至少一个透明的导电涂层(3),其布置在第一窗玻璃(1.1)的外侧(III)和/或内侧(IV)上,和-至少两个母线(20.1,20.2),其提供与电源(21)的连接,并且其与透明的导电涂层(3)如此连接,以使母线(20.1,20.2)之间形成用于加热电流的电流路径(22),其中-透明的导电涂层(3)具有至少三个带有去除涂层的结构(4)的区域(8.1、8.0、8.1'),-区域(8.1、8.0、8.1')彼此相邻并沿电流路径(22)布置,-每个区域(8.1、8.0、8.1')具有去除涂层的结构(4)的至少两个行(9),和-去除涂层的结构(4)具有长度a和宽度w,其中长度a大于宽度w,并且在去除涂层的结构(4)的纵向基本上平行于电流路径(22)的方向布置。



1. 窗玻璃(10),其包括:
 - 至少一个第一窗玻璃(1.1),其具有外侧(III)和内侧(IV),
 - 至少一个透明的导电涂层(3),其布置在第一窗玻璃(1.1)的外侧(III)和/或内侧(IV)上,和
 - 至少两个母线(20.1,20.2),其提供与电源(21)的连接,并且其与透明的导电涂层(3)如此连接,以使母线(20.1,20.2)之间形成用于加热电流的电流路径(22),
 其中
 - 透明的导电涂层(3)具有至少三个带有去除涂层的结构(4)的区域(8.1、8.0、8.1'),
 - 区域(8.1、8.0、8.1')彼此相邻并沿电流路径(22)布置,
 - 每个区域(8.1、8.0、8.1')具有去除涂层的结构(4)的至少两个行(9),和
 - 去除涂层的结构(4)具有全表面去除涂层的矩形或者去除涂层的矩形框架的形式,其具有长度a和宽度w,其中长度a大于宽度w,并且在去除涂层的结构(4)的纵向和电流路径(22)的方向之间的最大角度 γ 平均小于或者等于 30° 。
2. 根据权利要求1的窗玻璃(10),其中长度a与宽度w之比大于5:1,优选大于10:1,和特别是150:1-25:1。
3. 根据权利要求1或2之一的窗玻璃(10),其中去除涂层的结构(4)的长度a为8mm-150mm。
4. 根据权利要求1-3之一的窗玻璃(10),其中去除涂层的结构(4)的长度a为 $\lambda/(7 * \sqrt{\epsilon_{\text{eff}}})$ 至 $(3 * \lambda)/(2 * \sqrt{\epsilon_{\text{eff}}})$,其中 ϵ_{eff} 是窗玻璃(10)的有效相对介电常数, λ 表示透过窗玻璃(10)的透射率可针对其优化的波长。
5. 根据权利要求1-4之一的窗玻璃(10),其中去除涂层的结构(4)在中间区域(8.0)中的长度 a_0 大于在第一区域(8.1)中的长度 a_1 和/或在第三区域(8.1')中的长度 $a_{1'}$ 。
6. 根据权利要求1-5之一的窗玻璃(10),其中在中间区域(8.0)中的去除涂层的面积占总面积之比小于在第一区域(8.1)和/或第三区域(8.1')中的去除涂层的面积占总面积之比。
7. 根据权利要求1-6之一的窗玻璃(10),其中去除涂层的结构(4)的线宽度d为25 μm -300 μm ,优选30 μm -140 μm 。
8. 根据权利要求1-7之一的窗玻璃(10),其中在一行中两个紧邻的去除涂层的结构(4)之间的周期性间距b为4mm-20mm,优选5mm-10mm,并特别优选是恒定的,和/或间距b与宽度w之比是3:1-20:1,优选5:1-10:1。
9. 根据权利要求1-8之一的窗玻璃(10),其中相邻的行(9)之间的电流路径(22)方向上的最小间距h为2mm-150mm。
10. 根据权利要求1-9之一的窗玻璃(10),其中区域(8.0、8.1、8.1')具有至少两个行(9),优选3-7个行(9)和/或每个行(9)具有至少两个,优选5-200个和特别优选20-110个去除涂层的结构(4.0、4.1、4.1')。
11. 根据权利要求1-10之一的窗玻璃(10),其中第一窗玻璃(1.1)和/或第二窗玻璃(1.2)包含玻璃,优选平玻璃、浮法玻璃、石英玻璃、硼硅酸盐玻璃、钙钠玻璃,或者聚合物,优选聚乙烯、聚丙烯、聚碳酸酯、聚甲基丙烯酸甲酯和/或其混合物,和/或具有2-8和优选6-

8的有效相对介电常数 ϵ_{eff} 。

12. 根据权利要求1-11之一的窗玻璃(10), 其中透明的导电涂层(3)包含至少一种金属, 优选银、镍、铬、铌、锡、钛、铜、钇、锌、金、镉、铝、硅、钨或者它们的合金, 和/或至少一个金属氧化物层, 优选锡掺杂的氧化铟(ITO)、铝掺杂的氧化锌(AZO)、氟掺杂的氧化锡(FTO, $\text{SnO}_2:\text{F}$)、锑掺杂的氧化锡(ATO, $\text{SnO}_2:\text{Sb}$), 和/或碳纳米管和/或光学透明的导电聚合物, 优选聚(3,4-乙烯二氧噻吩)、聚苯乙烯磺酸酯、聚(4,4-二辛基环戊二噻吩)、2,3-二氯-5,6-二氰基-1,4-苯醌, 它们的混合物和/或共聚物和/或透明的导电涂层(3)的薄层电阻是0.35欧姆/平方-200欧姆/平方, 优选0.35欧姆/平方-30欧姆/平方。

13. 复合窗玻璃(1), 其至少包含:

- 根据权利要求1-12之一的窗玻璃(10), 和

- 第二窗玻璃(1.2), 其经由至少一个中间层(2)与窗玻璃(10)面结合。

14. 窗玻璃组件(100), 其至少包含:

- 根据权利要求1-12之一的窗玻璃(10)或者根据权利要求13的复合窗玻璃(1), 和

- 发送和/或接收单元(30), 其具有发送和/或接收区域(31),

其中

- 发送和/或接收单元(30)布置在窗玻璃(10)或者复合窗玻璃(1)的一侧, 发送或者接收区域(31)如此对齐在窗玻璃(10)或者复合窗玻璃(1)上, 以能接收到由对侧射入的信号或者发送到对侧,

- 如此布置中间区域(8.0), 以使信号以 $5^\circ-30^\circ$, 优选 $10^\circ-20^\circ$ 的最大入射角 $\alpha_{\text{max},0}$ 到达或者离开窗玻璃(10)或者复合窗玻璃(1), 和

- 在第一或第三区域(8.1, 8.1')中, 入射角 α 的值大于最大入射角 $\alpha_{\text{max},0}$ 。

15. 根据权利要求14的窗玻璃组件(100), 其中发送和/或接收单元(30)与窗玻璃(10)或者复合窗玻璃(1)之间的间距 d 大于80mm, 优选80mm-750mm。

16. 生产权利要求1-12之一的窗玻璃(10)的方法, 其中至少:

a. 将透明的导电涂层(3)施加到第一窗玻璃(1.1)的外侧(III)和/或内侧(IV)上, 和

b. 将具有去除涂层的结构(4.0、4.1、4.1')的至少两个行(9)的至少三个区域(8.0、8.1、8.1')通过激光结构化引入到透明的导电涂层(3)中。

17. 根据权利要求1-12之一的窗玻璃(10)或者根据权利要求13的复合窗玻璃(1)的用途, 其用作对高频电磁辐射具有低的透视率衰减的玻璃, 用于陆地、水上或空中的交通设施的车体或者车门中, 优选用作挡风玻璃, 作为外立面的一部分或者建筑物窗户用于建筑物中和/或用作家具和器具的内装部件。

具有高频透射率的可加热的窗玻璃

[0001] 本发明涉及可电加热的窗玻璃,特别是车辆窗玻璃,其具有透明的导电涂层和对于高频范围内的电磁辐射低的透射率衰减度。此外,本发明涉及生产这样的窗玻璃的方法及其用途。

[0002] 目前的机动车辆需要很多的用于发送和接收电磁辐射的技术装置,以运行基本服务例如无线电接收,优选处于AM、FM或者DAB频带,处于GSM900和DCS1800,UMTS和LTE频带的移动电话以及卫星支持的导航(GPS)和WLAN。

[0003] 同时,现代的车辆窗玻璃逐渐具有全方位和全表面的导电涂层,其对于可见光是透明的。这些透明的导电涂层保护例如内部空间防止由于日光引起的过热,或者防止由于反射入射的热辐射而引起的冷却,如从EP378917A中已知的。透明的导电涂层可以通过施加电压对窗玻璃进行有针对性的加热,如从W02010/043598A1中已知的。

[0004] 透明的导电涂层共同的一个事实是它们对于高频范围的电磁辐射而言是不可透过的。由于车辆的具有透明的导电涂层的全侧面和全表面窗玻璃,内部空间中的电磁辐射的发送和接收不再可能。为了传感器例如雨传感器、照相机系统或者固定天线的运行,通常将该导电的透明的涂层的一个或者两个局部受限的区域去除涂层。这些去除涂层的区域形成了所谓的通讯窗户或者数据传输窗户,并且例如从EP1605729A2中已知。

[0005] 因为该透明的导电涂层影响窗玻璃的着色和反射效果,因此通讯窗户在视觉上非常显眼。由于该去除涂层的区域会在驾驶员的视野中产生干扰,这有损驾驶安全,并且其必须绝对避免。因此,将通讯窗户布置在窗玻璃上的不显著位置上,例如挡风玻璃的内镜的区域中,并且被黑色印记和塑料面板覆盖。

[0006] 这样的通讯窗户太小而不能发送和接收例如对于例如移动电话和卫星支持的导航(GPS)而言必需的高频电磁辐射。当为此必需的天线远离窗玻璃布置,并且仅小的信号强度可以通过该小的通讯窗户到达天线的接收区域内或者仅小的信号强度可以穿过该通讯窗户向外发送时,尤其是如此。但是,用户期望能够在车辆内部空间的任意一个位置上操作移动电话。

[0007] 从EP0717459 A1、US2003/0080909 A1和DE19817712C1已知具有金属涂层的窗玻璃,其全部具有金属涂层的栅格形的去除涂层。该栅格形去除涂层充当了用于入射高频电磁辐射的低通滤波器。该栅格元件的间距相对于高频电磁辐射的波长并因此该涂层相对大的比例被结构化,并且透视性(Durchsicht)在较大程度上受损。相对大比例的涂层的去除是费时费力和高成本的。此外,这样的窗玻璃不是可电加热的,因为由于栅格形去除涂层不能形成可加热该金属涂层的电流路径。

[0008] 现在,本发明的目的在于提供具有透明的导电涂层的窗玻璃,该窗玻璃是可电加热的,并且其能够足够的透射高频电磁辐射,特别是用于运行卫星支持的导航(GPS)以及在GSM900和DCS1800,UMTS和LTE频带的移动电话,其是视觉感应的,并且其基本上不限制透过窗玻璃的透视性,并且可以成本有利地生产。根据本发明的建议,这些和其他目的通过具有独立权利要求特征的窗玻璃和窗玻璃组件得以实现。本发明有利的实施方案通过从属权利要求的特征给出。

[0009] 用于生产具有高频透射性的可加热窗玻璃的方法以及这样的窗玻璃的用途从其他独立权利要求得知。

[0010] 本发明的窗玻璃包括至少一个具有外侧和内侧的第一窗玻璃,至少一个透明的导电涂层,其布置在该第一窗玻璃的外侧和/或内侧上,和至少两个提供了与电源的连接的母线,其与该透明的导电涂层如此连接,以在该母线之间形成用于加热电流的电流路径。

[0011] 此外,本发明的窗玻璃包括至少一个区域,其具有至少两行去除涂层的结构。这里,去除涂层的结构表示透明的导电涂层的这样的区域,在其中涂层不存在或者被去除。这里,行优选表示紧邻的去除涂层的结构的全体,其是基本上垂直于电流路径的方向来布置的。具体的,基线(即,这样的线,其例如连接了该去除涂层的结构的最低点或者最低的线)是垂直于或者基本上垂直于电流路径的方向来布置的。基本上垂直在此在本发明范围内表示上述线和电流路径方向之间的最大角平均为 60° - 120° ,优选 75° - 105° ,特别优选 85° - 95° 。

[0012] 该去除涂层的结构是完全被透明的导电涂层包围的。换言之,多个去除涂层的结构没有通过另外的去除涂层来彼此连接。这具有特别的优点,即,加热电流可以环绕该去除涂层的结构流动,并且在该透明的导电涂层中形成加热区域。

[0013] 该去除涂层的结构具有长度 a 和宽度 w ,其中长度 a 大于宽度 w ,并且长度 a 是基本上平行于电流路径的方向布置的。

[0014] 在本发明的一种可选择的实施方案中,该去除涂层的结构的纵向是基本上平行于母线之间的最短间距的方向布置的。

[0015] 在本发明的另一可选择的实施方案中,该去除涂层的结构的纵向是基本上对齐平行于电流路径的,如同它将延伸穿过该同一窗玻璃,但是没有具有去除涂层的结构的区域。

[0016] 在此,在本发明的范围内,基本上平行表示该去除涂层的结构的纵向和电流路径方向之间的最大角 γ 平均小于或等于 30° ,优选小于或等于 15° ,特别优选小于或等于 5° 。理想地,该纵向对齐平行于电流路径的方向,因为这使加热电流偏转最小并产生非常均匀的加热功率分布。这具有优点,即,因此对于整体功率的影响是最小的。出于美学原因或者出于期望的电流路径的原因,与电流路径方向的偏差可能在所述的小的程度上($\leq 30^{\circ}$),特别是在该去除涂层的结构的周边环境局部是必需的。

[0017] 在本发明的一个有利的实施方案中,该透明的导电涂层具有至少三个具有去除涂层的结构的区域,其中这些区域是彼此相邻布置的,和优选彼此紧邻,和沿着电流路径或者沿着母线之间最短间距的方向布置。换言之,存在着至少一个第一区域,与之相邻的中间区域和与中间区域相邻的第三区域。优选每个区域具有至少两行去除涂层的结构。区域优选通过包括一个区域的全部行的面积来定义。

[0018] 在本发明的一个有利的实施方案中,该去除涂层的结构基本上以垂直于电流路径的方向或者垂直于母线之间的最短间距的方向布置行。

[0019] 在本发明窗玻璃的一个有利的实施方案中,长度 a 与宽度 w 之比大于 $5:1$,优选大于 $10:1$ 和特别是 $150:1$ - $25:1$ 。长度 a 高度依赖于波长,而宽度 w 选择为尽可能小,以使对电流和均匀的加热功率分布的影响最小,并且如所必需那样大,以能够实现期望和足够的透射。

[0020] 在本发明的窗玻璃的一个有利的实施方案中,间距 b 与宽度 w 之比是 $3:1$ - $20:1$,优选 $5:1$ - $10:1$ 。对于较小的比率,产生非常差且不均匀的窗玻璃可加热性。对于较大的比率,

高频电磁辐射的透射又不足。大约7:1的范围在此是特别有利的。

[0021] 本发明的窗玻璃可以形成为由具有透明的导电涂层的第一窗玻璃构成的单窗玻璃。可选择地,本发明的窗玻璃可以形成为复合窗玻璃。本发明的复合窗玻璃优选包括第一窗玻璃、中间层和第二窗玻璃以及至少一个透明的导电涂层,其布置在中间层和第一窗玻璃之间和/或中间层和第二窗玻璃之间。该透明的导电涂层也可以布置在载体膜上,其优选经由另外的中间层来层合在第一和第二窗玻璃中。

[0022] 在单窗玻璃的情况中以及在复合窗玻璃的情况中,该第一窗玻璃和/或第二窗玻璃可以是单个窗玻璃或者已经层合的复合窗玻璃(其包含两个或更多个窗玻璃,其通过层合形成固定的复合单元)。

[0023] 本发明的另一方面包含一种窗玻璃组件,其具有至少一个窗玻璃或者一个复合窗玻璃和至少一个发送和/或接收单元,具有至少一个发送和/或接收区域。该发送和/或接收单元例如是GPS接收器或者移动电话天线,用于发送和接收移动电话信号。

[0024] 该发送和/或接收单元布置在窗玻璃或者复合窗玻璃的一侧上的间距 d 处,并且该发送或者接收区域在该窗玻璃或者复合窗玻璃上如此对齐,以能获得从该窗玻璃或者复合窗玻璃的对侧输入的信号或者送到该对侧。在使用车辆中的窗玻璃组件和特别是作为挡风玻璃的情况中,该发送和/或接收单元布置在窗玻璃面朝车辆内部空间的一侧上。在本发明范围内,信号在此表示高频电磁辐射,其是通过发送和/或接收单元来发送和/或接收的。

[0025] 该窗玻璃包含至少一个第一区域、一个中间区域和一个第三区域。如此有利地布置中间区域,以使得信号在 5° - 30° ,优选 10° - 20° 的最大入射角 $\alpha_{\max,0}$ 射入窗玻璃或者复合窗玻璃或者离开它。此外,在第一和/或第三区域中,入射角 α 的值大于最大入射角 $\alpha_{\max,0}$ 。入射角 α 是在通过窗玻璃或者复合窗玻璃上的正交方向和电流路径的方向来形成的平面内测定的。

[0026] 在本发明的一个有利的实施方案中,间距 d 大于或等于80mm和优选80mm-750mm。以这个间距 d ,本发明的解决方案的优点特别大,因为由此通过这至少3个区域产生了一个尽可能好的区域覆盖,该区域是由 60° - 150° 和优选 100° - 140° 的发送和/或接收单元在窗玻璃上的开口角(即,相应的方向图的半宽)产生,由此可接收或发送通过该窗玻璃的最大信号输入。

[0027] 所述区域的面和发送和/或接收区域与窗玻璃相交区域上的面优选大于70%,特别优选大于90%是一致的。具体的,两个面是大致叠合的。

[0028] 本发明的另一方面包含窗玻璃,其具有至少一个窗玻璃或者一个复合窗玻璃,其中至少一个发送和/或接收单元可以布置在该窗玻璃或者复合窗玻璃的一个面上的间距 d 处,并且该发送或者接收区域可以在该窗玻璃或者复合窗玻璃上如此对齐,以能接收到从该窗玻璃或者复合窗玻璃的对侧射入的信号或者发送到对侧。

[0029] 根据现有技术的具有透明的导电涂层的窗玻璃使到达的高频电磁辐射衰减了-15dB至-45dB。换言之,透射率下降了6-178倍。用于发送和/或接收高频电磁辐射的发送和/或接收单元例如移动电话收发器或者GPS接收器(其布置在机动车辆的具有这样的透明的导电涂层的挡风玻璃附近)仅仅展现出非常有限的功能。根据现有技术的通讯窗户的引入(其中该透明的电磁涂层是在小区域中完全去除涂层的或者是以栅格形式去除涂层的)仅仅是当发送和/或接收单元非常接近于挡风玻璃或者紧贴在其上布置时的一种令人满意的

解决方案。该发送和/或接收单元距离挡风玻璃越远,通讯窗户必需越大和因此去除涂层的区域必需越大。这样的通讯窗户是光学上非常显著的,并且仅在合适隐蔽物(例如通过黑色印记)的情况下为客户所接受的。此外,该通讯窗户的区域是不可大面积加热的。

[0030] 本发明现在基于这样的发现,即,具有本发明的去除涂层的结构和特别是长度与宽度的长宽比大于5:1的本发明的窗玻璃具有对于高频电磁辐射足够高的透过性,并且该窗玻璃同时还能足够地和均匀加热地加热。与根据现有技术的窗玻璃相反,在大面积上对该透明的导电涂层去除涂层不是必需的。具有仅仅小的线宽度的去除涂层的结构足矣,其基本上不削弱光学透视性和窗玻璃的美学外观。这可以再次通过引入多个具有去除涂层的结构的不同密度(取决于信号在窗玻璃上的入射角)的区域来改进。通过在中间区域中去除涂层的结构的低密度,对驾驶员或者乘客的透视性的干扰可以保持较低。同时,入射角 α 小,足够的信号到达了发送和/或接收单元或者向外输送。在具有通常最高 70° 的大入射角 α 的临界区域中,根据本发明,去除涂层的结构的密度明显提高,因此穿过这些窗玻璃区域的透射增加。同时,这些区域对于光学透视性是不太重要的,并且仅在小范围干扰驾驶员或者乘客。

[0031] 本发明的窗玻璃的一个有利的实施方案是,中间区域中去除涂层的面积占总面积的比例小于其他区域中该去除涂层的面积占总面积的比例。在具有多于三个区域的窗玻璃的情况下,该去除涂层的面积占总面积的比例有利地随着与中间区域的间距的增加而增加。

[0032] 在本发明的一个有利的实施方案中,该去除涂层的结构具有全表面去除涂层的矩形或者去除涂层的矩形框架的形式。用这些形式可以获得高频电磁辐射的特别高的透过性,同时高的加热功率和加热场大的均匀性。如果该去除涂层的结构具有矩形框架的形式,则该去除涂层的结构有利地除了它的外置边缘而外在它的内置边缘上也完全被该透明的导电涂层环绕,并且特别优选用该透明的导电涂层完全填充。用这样的去除涂层的结构,可以以仅仅小的结构化耗费获得高频电磁辐射特别高的透过性。同时可以保持低的加工时间和加工成本。

[0033] 在本发明窗玻璃的一个有利的实施方案中,该去除涂层的结构之间的周期性为4mm-20mm,优选5mm-10mm。周期性描述了去除涂层的结构在一行中重复的间距 b 。间距 b 尤其影响透射率,并且可以针对窗玻璃应具有最佳透射率的频率进行优化。间距 b 优选是两个去除涂层的结构之间的水平或者垂直最小间距。对于小于1mm的间距 b ,该去除涂层的结构之间会进行强的耦合,这导致透射率衰减不期望的提高。

[0034] 在另一有利的实施方案中,本发明的去除涂层的结构的线宽度 d 是0.025mm-0.3mm,优选0.03mm-0.14mm。这样的线宽度可在技术上例如通过激光结构化来简单生产。此外,它们对于透过窗玻璃的光学透视性的不利影响小。

[0035] 在本发明的一个有利的实施方案中,在一个区域内具有去除涂层的结构的两个相邻行之间的最小间距 h 为2mm-150mm。在本发明的一个有利的扩展方案中,中间区域中的间距 h_0 是35mm-120mm和特别优选70mm-100mm,其他区域中的间距 h_1 、 h_1' 是2mm-20mm和特别优选3mm-10mm。该最小间距 h 在此取决于这样的频率,对于该频率而言窗玻璃应具有最佳透射率。同时,它对于一个区域的去除涂层的面积占其总面积的比例和因此对于通过窗玻璃的未受干扰的光学透视性而言是决定性的。最小间距 h 优选是两个相邻区域之间的水平或者

垂直间距。对于小于2mm的最小间距h,在该去除涂层的结构之间会发生进行强的耦合,这导致透射率衰减不期望的提高。

[0036] 该去除涂层的结构的长度a优选是8mm-150mm。长度a与使得窗玻璃应具有尽可能小的透射率衰减的一个或多个频带相一致。此外,长度a取决于该透明的导电涂层的薄层电阻以及窗玻璃和中间层的有效相对介电常数 ϵ_{eff} 。

[0037] 对于在GSM900带中运行的移动电话,长度a优选是35mm-120mm和特别优选40mm-90mm。在1.8GHz的范围中,具有低透射率衰减的长度a优选是20mm-70mm。具有低透射率衰减和足够的带宽的最佳长度a可以由本领域技术人员在简单的模拟和实验的范围内确定。

[0038] 对于接收卫星支持的导航的GPS信号来说,长度a优选是35mm-120mm和特别优选40mm-60mm。在1.5GHz的范围中,具有低的透射率衰减的长度a优选是40mm-60mm。具有低透射率衰减和足够的带宽的最佳长度a可以由本领域技术人员在简单的模拟和实验的范围内确定。

[0039] 在另一优选的实施方式中,该去除涂层的结构的长度a(不考虑薄层电阻)是 $\lambda/(7 * \sqrt{\epsilon_{\text{eff}}})$ 至 $(3 * \lambda)/(2 * \sqrt{\epsilon_{\text{eff}}})$,其中 λ 表示波长,应针对该波长优化透射率。长度a优选是约 $\lambda/(4 * \sqrt{\epsilon_{\text{eff}}})$ 。如发明人的研究所揭示的,具有在这个范围内的长度a的结构具有低的透射率衰减和足够的带宽。

[0040] 在本发明窗玻璃的另一有利的实施方案中,中间区域中的去除涂层的结构的长度 a_0 大于第一区域中的长度 a_1 和/或第三区域中的长度 a_1' 。高频电磁辐射在不同的区域中以不同的入射角到达通过该窗玻璃。入射角在中间区域中小,在远离中间区域的区域中较大。针对第一或者第三区域中的较大的入射角,长度 a_0 还可以匹配具有缩短的间距h的其他激励情形,并且可以在所述实施方案中选择较小或者较大的。

[0041] 当然,母线可以水平和垂直以及以另一方向布置在窗玻璃上。因此,该去除涂层的结构的纵向侧也可以垂直、水平或者以另一方向来布置。

[0042] 该窗玻璃优选包含玻璃,特别优选平玻璃,浮法玻璃,石英玻璃,硼硅酸盐玻璃,钙钠玻璃,或者透明塑料,优选刚性透明塑料,特别是聚乙烯,聚丙烯,聚碳酸酯,聚甲基丙烯酸甲酯,聚苯乙烯,聚酰胺,聚酯,聚氯乙烯和/或其混合物。合适的玻璃例如是从EP0847965B1已知的。

[0043] 窗玻璃的厚度可以广泛变化,并且因此出色地适于各个情况的需要。优选使用这样的窗玻璃,其标准厚度是1.0mm-25mm和优选1.4mm-2.1mm。窗玻璃的尺寸可以广泛变化,并且根据本发明用途的大小来调整。

[0044] 在本发明的一个有利的实施方案中,该窗玻璃具有介电性能,并且相对介电常数是2-8。由聚合物制成的窗玻璃优选的相对介电常数是2-5。由玻璃制成的窗玻璃优选的相对介电常数是6-8和特别是大约7。

[0045] 该窗玻璃可以具有任意三维形状。优选该三维形状不具有阴影区,因此它可以例如通过阴极溅射来涂覆。优选该窗玻璃是平坦的或者在一个或多个空间方向上稍微或者强烈弯曲。该窗玻璃可以是无色的或者着色的。

[0046] 在本发明窗玻璃的一种优选的实施方式中,作为复合窗玻璃,该窗玻璃的至少一个包含玻璃和该窗玻璃的至少一个包含塑料。尤其在本发明用作车辆窗玻璃的情况中,外

窗玻璃包含玻璃和内窗玻璃包含塑料。

[0047] 该复合窗玻璃的窗玻璃是通过至少一个中间层来彼此结合的。该中间层优选包含热塑性塑料,如聚乙烯醇缩丁醛(PVB), 乙烯乙酸乙烯酯(EVA), 聚氨酯(PU), 聚对苯二甲酸乙二醇酯(PET)或者它们的多个层, 优选的厚度是0.3mm-0.9mm。

[0048] 本发明的透明的导电涂层对于电磁辐射, 优选波长300-1300nm的电磁辐射, 特别是可见光而言是可透过的。“可透过的”表示复合窗玻璃的总透射率符合法律对于挡风玻璃和前侧窗户的要求, 和特别是对可见光优选可透过>70%和特别是>75%。对于后侧窗户和后窗户, “可透过”还可以表示10%-70%的透光率。

[0049] 该透明的导电涂层优选是功能性涂层, 特别优选具有日光保护作用的功能性涂层。具有日光保护作用的涂层具有在红外范围的反射性能和因此在日光辐射范围内的反射性能。由此有利地减少了日光辐射导致的车辆或者建筑物内部的加热。这样的涂层是本领域技术人员已知的, 并且通常包含至少一种金属, 特别是银或者含银的合金。该透明的导电涂层可以包括一定次序的多个单层, 特别是至少一个金属层和介电层(其包含例如至少一种金属氧化物)。该金属氧化物优选包含氧化锌, 氧化锡, 氧化铟, 氧化钛, 氧化硅, 氧化铝等及其一种或多种的组合。介电材料还可以包含氮化硅、碳化硅或者氮化铝。

[0050] 这种层结构通常通过一定次序的沉积程序来获得, 其是通过真空方法进行的, 例如磁场增强的阴极溅射。也可以在银层的两侧上提供非常细的金属层(其尤其包含钛或者铌)。下面的金属层充当了粘附层和结晶层。上面的金属层充当了保护层和吸气层, 以防止银在其他工艺步骤过程中的变化。

[0051] 特别合适的透明的导电涂层包含至少一种金属, 优选银, 镍, 铬, 铌, 锡, 钛, 铜, 钇, 锌, 金, 镉, 铝, 硅, 钨或者其合金, 和/或至少一个金属氧化物层, 优选锡掺杂的氧化铟(ITO), 铝掺杂的氧化锌(AZO), 氟掺杂的氧化锡(FTO, $\text{SnO}_2:\text{F}$), 锑掺杂的氧化锡(ATO, $\text{SnO}_2:\text{Sb}$), 和/或碳纳米管和/或光学透明的导电聚合物, 优选聚(3,4-乙烯二氧噻吩), 聚苯乙烯磺酸酯, 聚(4,4-二辛基环戊二噻吩), 2,3-二氯-5,6-二氰基-1,4-苯醌, 其混合物和/或共聚物。

[0052] 该透明的导电涂层的厚度可以广泛变化, 并且可以适于各个情况的需要。在此重要的是该透明的导电涂层的厚度不能如此大, 以至于它对于电磁辐射, 优选波长300-1300nm的电磁辐射和特别是可见光而言变得不可透过。该透明的导电涂层优选的层厚度是10nm-5 μm 和特别优选30nm-1 μm 。

[0053] 该透明的导电涂层的薄层电阻优选是0.35欧姆/平方-200欧姆/平方, 优选0.5欧姆/平方-200欧姆/平方, 最特别优选0.6欧姆/平方-30欧姆/平方和特别是2欧姆/平方-20欧姆/平方。该透明的导电涂层原则上还可以具有低于0.35欧姆/平方的薄层电阻, 特别是如果在它的使用中, 仅仅需要低的透光率。该透明的导电涂层优选具有好的红外反射性能和/或特别低的发射率(低E)。

[0054] 在本发明的复合窗玻璃的一个有利的实施方案中, 至少一个透明的导电层位于窗玻璃的至少一个内置侧上。在由两个窗玻璃制成的窗玻璃复合体的情况中, 透明的导电层可以位于一个或另一个窗玻璃的内置侧上。可选择地, 透明的导电层在每种情况中也可以位于两个内置侧的每一个上。在由多于两个窗玻璃制成的窗玻璃复合体的情况中, 多个透明的导电涂层也可以位于该窗玻璃的多个内置侧上。在那种情况中, 具有去除涂层的结构

的区域优选叠合地布置在不同的涂层中,以确保低的透射率衰减。

[0055] 可选择地,透明的导电涂层可以嵌于两个热塑性中间层之间。在那种情况中,该透明的导电涂层优选施加到载体膜或者载体玻璃上。该载体膜或者载体玻璃优选包含聚合物,特别是聚乙烯醇缩丁醛(PVB),乙烯乙酸乙烯酯(EVA),聚氨酯(PU),聚对苯二甲酸乙二醇酯(PET)或者其组合。

[0056] 在本发明的一个可选择的实施方案中,该透明的导电层或者具有透明的导电层的载体膜布置在单个窗玻璃的一侧上。

[0057] 本发明包括生产上述的根据本发明的窗玻璃的方法,其中至少:

(a)将透明的导电涂层施加到第一窗玻璃的外侧和/或内侧上,和

(b)将具有至少两行的去除涂层的结构的至少三个区域引入该透明的导电涂层中。

[0058] 在本发明方法的一种可选择的实施方式中,该透明的导电涂层可以施加到载体膜例如PET膜上。该载体膜可以直接或者经由至少一个中间层与第一窗玻璃结合。具有去除涂层的结构的区域可以在与第一窗玻璃结合之前或之后引入到该透明的导电涂层中。

[0059] 方法步骤(a)中的透明的导电涂层的施加可以通过本身已知的方法来进行,优选通过磁场增强的阴极溅射来进行。这特别有利于第一窗玻璃的简单、快速、经济和均匀的涂覆。但是,该透明的导电涂层也可以例如通过气化渗镀,化学气相沉积(CVD),等离子体增强的化学气相沉积(PECVD)或者通过湿化学方法来施加。

[0060] 该第一窗玻璃可以在方法步骤(a)之后经受温度处理。将具有导电涂层的第一窗玻璃加热到至少200°C,优选至少300°C的温度。该温度处理可以用于增加该透明的导电涂层的透射率和/或降低薄层电阻。

[0061] 该第一窗玻璃可以在方法步骤(a)之后弯曲,通常在500°C-700°C的温度下。因为涂覆平坦的窗玻璃在技术上更简单,因此当打算弯曲第一窗玻璃时,这种方案是有利的。但是,可选择地,该第一窗玻璃也可以在方法步骤(a)之前弯曲,例如如果该透明的导电涂层不适于经受弯曲方法而不损坏。

[0062] 该透明的导电涂层中去除涂层的结构的去除涂层优选是通过激光束来进行的。用于结构化薄金属膜的方法是例如从EP2200097A1或者EP2139049A1中已知的。去除涂层的宽度优选是10μm-1000μm,特别优选25μm-300μm和特别是70μm-140μm。在这个范围中,使用激光束进行特别清洁的和无残留物的去除涂层。借助激光束去除涂层是特别有利的,因为该去除涂层的线在视觉上非常不显眼,并且仅仅很少地不利影响外观和透视性。宽度d的线的去除涂层(其宽于激光切割的宽度)是通过用激光束多次磨损所述线来进行的。因此,加工持续期和加工成本随着线宽度的增加而上升。可选择地,去除涂层可以通过机械磨损以及通过化学或者物理蚀刻来进行。

[0063] 本发明方法的一个有利的扩展方案包括至少下面的另外的步骤:

(c)将热塑性中间层布置在第一窗玻璃上,和将第二窗玻璃布置在热塑性中间层上,和

(d)将第一窗玻璃和第二窗玻璃经由该热塑性中间层结合。

[0064] 在方法步骤(c)中,如此有利地布置第一窗玻璃,以使其具有导电涂层的表面面朝中间层。这具有特别的优点,即,通过层合来保护该透明的导电涂层免受环境影响和免于被用户触摸。

[0065] 该热塑性中间层可以通过单个热塑性膜或者甚至通过两个或者更多个热塑性膜

(其彼此平面叠置布置)来形成。

[0066] 在方法步骤(d)中第一和第二窗玻璃的结合优选是在热、真空和/或压力的作用下进行的。可以使用本身已知的用于生产窗玻璃的方法。

[0067] 例如,所谓的高压釜方法可以在大约10bar-15bar的高压和130°C-145°C的温度下,经大约2小时进行。本身已知的真空袋方法或者真空环方法例如在大约200mbar和80°C-110°C下运行。第一窗玻璃、热塑性中间层和第二窗玻璃也可以在压延机中,在至少一对轧辊之间压制成窗玻璃。这种类型的生产窗玻璃的设施是已知的,并且通常具有在压机前的至少一个加热隧道。在该压制程序过程中,温度是例如40°C-150°C。压延机方法和高压釜方法的组合已经在实践中被证实是特别有效的。可选择地,可以使用真空层合机。它们是由一个或者多个可加热的和可抽真空的腔室组成,在其中第一窗玻璃和第二窗玻璃例如经大约60分钟,在0.01mbar-800mbar的减压和80°C-170°C的温度下层合。

[0068] 为了生产弯曲的复合窗玻璃,可以在加工步骤(c)之前,以本身已知的热弯曲方法使第一窗玻璃和第二窗玻璃弯曲。在此,第一和第二窗玻璃可以有利地一起弯曲,由此确保该窗玻璃相同的曲率。

[0069] 本发明此外延伸到上述的窗玻璃的用途,其用于陆地、水上或空中的交通设施的车体或者车门中,在建筑中作为外立面的一部分或者作为建筑物窗户和/或用作家具和器具的内装部件。

[0070] 本发明的窗玻璃作为挡风玻璃的用途是特别有利的。在城市中,移动电话发射站通常安装在屋顶或者高的位置,并且从上向下发射。卫星导航信号同样从上向下发射到车辆上。高频的电磁辐射因此可以在驾驶方向上从前方穿过本发明的挡风玻璃到达机动车辆的内部空间。因为为了改进空气动力学,挡风玻璃具有急剧倾斜的安装位置,所以移动电话信号或者卫星导航信号可以穿过本发明的窗玻璃到达车辆的内部空间,特别是从上面进入。

[0071] 下面借助附图和实施例来详细解释本发明。附图不完全是真实的尺寸。本发明绝不限于附图。其中:

图1是本发明窗玻璃的俯视图的示意图,

图2是沿着图1的截线B-B'的横截面图,

图3A是图1的本发明的窗玻璃的局部Y的放大图,

图3B是图3A的本发明的窗玻璃的局部的放大图,

图3C是图1的本发明的窗玻璃的局部Z的放大图,

图3D是本发明的一种可选窗玻璃的局部的放大图,

图4是沿着图3A的截线A-A'的横截面图,

图5是沿着本发明窗玻璃的一个可选实施例的图3A的截线A-A'的横截面图,

图6是沿着本发明窗玻璃的另一可选实施例的图3A的截线A-A'的横截面图,

图7A是本发明方法的一个实施例的流程图,

图7B是本发明方法的一个可选实施例的流程图,和

图8是根据本发明的窗玻璃的一个可选实施例的俯视图的示意图。

[0072] 图1显示了本发明的窗玻璃10的示意图。这里,窗玻璃10例如是以IV侧上的俯视方向(换言之,在窗玻璃10面朝驾驶员和车辆内部的侧上)的机动车辆挡风玻璃。

[0073] 窗玻璃10包括第一窗玻璃1.1,在它的外侧III上布置着透明的导电涂层3。沿着窗玻璃下缘,母线20.1布置在该透明的导电涂层3上,并且与其导电连接。沿着窗玻璃上缘,另一母线20.2布置在透明的导电涂层3上并同样与其导电连接。母线20.1和20.2是本身已知的,并且例如由金属条或者印制的导电银印刷物组成。两个母线20.1和20.2在每种情况中例如居中连接到连接导线上,依靠其将母线20.1和20.2经由引线连接到电源21上。电源21例如是机动车辆的车载电压网或者经由变压器与机动车辆的车载电压网相连。将电压施加到母线20.1和20.2上导致形成了加热电流,其通过欧姆电阻加热来加热该透明的导电涂层3。所形成的电流路径22例如通过箭头示意。它基本上沿着母线20.1和20.2之间的最短连接行进。在较复杂的窗玻璃几何形状的情况中,在多于两个母线和在考虑母线20.1和20.2的固有欧姆电阻的情况下,电流路径22可以弯曲行进。精确的实际电流路径可以由本领域技术人员例如通过模拟容易地确定。

[0074] 图2显示本发明的窗玻璃组件100。窗玻璃组件100包括例如本发明的窗玻璃10,其如图1中详述。窗玻璃10例如是作为挡风玻璃安装在机动车辆中的。安装角度 β (在该角度下窗玻璃10是垂直安装的)优选是 50° - 65° ,例如是 60° 。仪表盘33布置在窗玻璃10的下方。在仪表盘33的上方,布置着发送和/或接收单元30,这里例如为GPS接收器以接收来自于卫星32的信号,用于卫星支持的导航。发送和/或接收单元30距离窗玻璃10的间距 d 例如是50cm。发送和/或接收单元30的发送和/或接收区域31对准窗玻璃10,并且在这个例子中是锥形的,由此发送和/或接收区域31与窗玻璃10以圆形或者椭圆形相交。为了优化利用发送和/或接收区域31,发送和/或接收区域31与区域8.1、8.0、8.1'基本上叠合,这些区域具有去除涂层的结构4.1、4.0、4.1'。

[0075] 由卫星32发射的信号以入射角 α_1' 、 α_0 、 α_1 到达窗玻璃10。入射角 α_1' 、 α_0 、 α_1 是在通过窗玻璃10的法线方向和电流路径22的方向形成的平面内测定的。可选择地,入射角 α_1' 、 α_0 、 α_1 可以在通过窗玻璃10的法线方向和母线20.1和20.2之间最短连接的方向形成的平面内测定。如此布置中间区域8.0,以使得例如在区域8.0向区域8.1的过渡区中的最大入射角 $\alpha_{\max,0}$ 是 17° ,和在区域8.0向区域8.1'的过渡区中是 17° 。这导致入射角 α_1' 的值大于 17° 和入射角 α_1 的值大于 17° 。当然,在区域8.0到区域8.1的过渡区上的最大入射角 $\alpha_{\max,0}$ 不必等于在区域8.0到区域8.1'的过渡区上的最大入射角 $\alpha_{\max,0}$ 。

[0076] 图3A显示了图1的本发明的窗玻璃在中间区域8.0中的局部Y的放大图。如图1中所示,透明的导电涂层3在中间区域8.0中例如具有三行具有去除涂层的结构4.0的行9。去除涂层的结构4.0例如形成为去除涂层的矩形框架,并且例如是通过激光结构化来去除涂层的。

[0077] 去除涂层的结构4.0被透明的导电涂层3完全环绕。换言之,去除涂层的结构4.0不与其他去除涂层的结构或者去除涂层的连接线或者去除涂层的面连接。该去除涂层的结构4.0在它的外边缘14上和它的内边缘15上被透明的导电涂层3完全环绕。通过该去除涂层的结构4.0,对于高频电磁辐射不可透过的透明的导电涂层3变成可透过的。

[0078] 去除涂层的结构4.0在该实施例中对于用于卫星支持的导航(频率1.575GHz)的GPS-L1信号的透过性进行了优化。去除涂层的结构4.0的长度 a_0 例如是55mm。该去除涂层的结构4.0的宽度 w 例如是1mm。长度 a_0 与宽度 w 的长宽比例例如是55:1。

[0079] 行9中的去除涂层的结构4.0的周期性 b 优选是恒定的,并且例如是7mm。行9之间的

间距 h_0 例如是 85mm。

[0080] 图3B显示了图3A的本发明窗玻璃的局部的放大图。去除涂层的结构4.0基本上平行对齐于电流路径22的方向。这里,基本上表示去除涂层的结构4.0沿着长度 a_0 的纵向和电流路径22的方向之间的最大角 γ 平均小于 30° ,优选小于 15° 和特别优选小于 5° 。这里,平均表示因此电流路径22与其整体方向的偏斜可以直接在去除涂层的结构4.0的上方和下方局部偏斜。在此处所示的实施例中,该去除涂层的结构4.0、4.1、4.1'的长度 a 之间的角度 γ 均是小于 5° 。

[0081] 图3C显示了图1的本发明窗玻璃10在电流路径22方向上延伸的第一区域8.1中的局部Z的放大图。这里,第一区域8.1例如与上面的母线20.2邻接。去除涂层的结构4.1的长度 a_1 例如是45mm。去除涂层的结构4.1的宽度 w 例如是1mm,并且在此实施例中对应于去除涂层的结构4.0的宽度 w 。长度 a_1 与宽度 w 的长宽比例例如是45:1。行9内去除涂层的结构4.1的周期性 b 优选是恒定的,并且例如是7mm。行9之间的间距 h_1 例如是5mm。

[0082] 区域8.1'中的去除涂层的结构4.1'在它们的布置和它们的尺寸方面对应于第一区域8.1和图3C所示的那些。当然,区域8.1'中的去除涂层的结构4.1'也可以具有其他长度 a_1' ,宽度 w_1' ,间距 b_1' 或者间距 h_1' 。

[0083] 去除涂层的结构4.0、4.1、4.1'例如是通过激光结构化来去除涂层的,并且具有仅仅非常小的线宽度 d ,例如0.1mm。

[0084] 周期性间距 b 尤其影响高频电磁辐射的透射透过率水平和带宽。当然,间距 b 不必在全部区域中是恒定的,而是对于各自的区域来如此选择,以优化穿过窗玻璃10的透射率。

[0085] 优化通过参数长度 a 、宽度 w 、由周期性间距 b 和间距 h 得出的去除涂层的结构的密度和薄层电阻来进行。为了更清楚地一览,下表中给出了各自的参数和它们的主要影响量:

	透射率	相对带宽	响应频率
长度 a			X
宽度 w	X	X	
结构密度	X		
薄层电阻	X	X	X

[0086] 长度 a 适于频率 f 的高频电磁辐射,对于其来说,窗玻璃10应是最大可透过的。对于去除涂层的结构4,长度 a 在使用式 $a=c/(4*f*(\epsilon_{eff})^{0.5})$ 的第一近似中取决于窗玻璃1.1、1.2和中间层2的有效相对介电常数 ϵ_{eff} ,其中 c 是光速。由于具有去除涂层的结构4的相邻布置的行9,可导致行9间彼此影响并因此形成共振和频率偏移,这使得匹配和优化长度 a 、宽度 b 、垂直间距 d 和水平间距 h 成为必需的。这些可以通过本领域技术人员熟知的模拟来计算。

[0087] 优化图2的窗玻璃10,来运行卫星支持的导航(GPS)。通过改变参数和特别是去除涂层的结构4.0、4.1、4.1'的长度 a_0 、 a_1 、 a_1' ,可以以简单的方式优化窗玻璃10用于透射其它的频带或者多个频带。

[0088] 在图3A、3B和3C中,1个行9的去除涂层的结构4.0、4.1、4.1'分别沿着直的基线布置。图3D显示了一种可选择的本发明窗玻璃的局部的放大图,在其中1个行9的去除涂层的结构4.0、4.1、4.1'分别沿着弯曲的基线16布置。基线16的曲率优选对应于窗玻璃10的下或者上边缘的曲率或者对应于下母线20.1或者上母线20.2的曲率。

[0089] 图4显示了图3A的复合玻璃板的实施例的沿着截线A-A'的横截面示意图。不限制

本发明,窗玻璃10对于在GPS带中的高频电磁辐射的透射率进行优化。窗玻璃10包括复合窗玻璃1,其包括两个单窗玻璃,即,刚性第一窗玻璃1.1和刚性第二窗玻璃1.2,它们经由热塑性中间层2彼此牢固结合。单个窗玻璃1.1、1.2具有大致相同的尺寸,并且例如是由玻璃制成的,特别是浮法玻璃、浇铸玻璃和陶瓷玻璃,其中它们同样可能由非玻璃材料例如塑料,特别是聚苯乙烯(PS)、聚酰胺(PA)、聚酯(PE)、聚氯乙烯(PVC)、聚碳酸酯(PC)、聚甲基丙烯酸甲酯(PMA)或者聚对苯二甲酸乙二醇酯(PET)制成。通常,可以使用具有足够的透明度、足够的耐化学品性以及合适的形状稳定性和尺寸稳定性的每种材料。对于另一用途例如用作装饰件来说,由挠性和/或非透明的材料生产第一窗玻璃1.1和第二窗玻璃1.2也是可行的。第一窗玻璃1.1和第二窗玻璃1.2各自的厚度可以根据用途广泛变化,并且在玻璃的情况下可以例如在1-24mm的范围。在本实施例中,第一窗玻璃1.1的厚度是2.1mm;和第二窗玻璃1.2的厚度是1.8mm。

[0090] 窗玻璃面是用罗马数字I-IV来表示的,其中I侧对应于复合窗玻璃1的第二窗玻璃1.2的外侧,II侧对应于第二窗玻璃1.1的内侧,III侧对应于第一窗玻璃1.1的外侧,和IV侧对应于第一窗玻璃1.1的内侧。在本发明范围内,外侧是窗玻璃的面朝车辆外部空间的一侧。内侧是窗玻璃的面朝车辆内部空间的一侧。在作为挡风玻璃的用途中,I侧面朝着外部环境,IV侧面朝着机动车辆的乘客车厢。当然,IV侧也可以面朝外和I侧可以面朝机动车辆的乘客车厢。

[0091] 用于结合第一窗玻璃1.1和第二窗玻璃1.2的中间层2优选包含带粘性的塑料,其优选基于聚乙烯醇缩丁醛(PVB)、乙烯乙酸乙烯酯(EVA)或者聚氨酯(PU)。

[0092] 复合窗玻璃1对于可见光例如波长350nm-800nm范围的光是透明的,其中术语“透明度”被理解为表示透光率大于50%,优选大于70%和特别优选大于75%。

[0093] 对于由浮法玻璃制成的窗玻璃来说,复合窗玻璃1的窗玻璃1.1、1.2的相对介电常数是6-8和例如是7。

[0094] 在所示实施例中,将透明的导电涂层3施加到内置的第一窗玻璃1.1的面朝中间层2的侧III上。透明的导电涂层3充当了可电加热的涂层。该透明的导电涂层3是例如从EP0847965B1中已知的,并且包括两个银层,其在每种情况中嵌入在多个金属层和金属氧化物层之间。透明的导电涂层3的薄层电阻是大约1欧姆/平方。透明的导电涂层3还可以例如充当红外反射层。这意味着入射日光的热辐射部分大部分被反射。在车辆中使用复合窗玻璃1时引起内部空间在日光照射下变暖减少。

[0095] 还可以将透明的导电涂层3布置在外置的第二窗玻璃1.2的面朝热塑性中间层2的侧II上,或者布置在两个窗玻璃内侧II和III上。透明的导电涂层3可以另外或仅布置在复合窗玻璃1的外侧I和IV之一上或者外侧I和IV二者上。

[0096] 透明的导电涂层3施加在整个第一窗玻璃1.1上,扣除边缘去除涂层的区域5。区域5中的边缘去除涂层防止了透明的导电涂层3的接触,这对腐蚀敏感性涂层是有利的。此外,提供例如具有不透明色层的第二窗玻璃1.2,其施加在侧II上并形成框架状环绕的掩蔽条,其在图中未详细示出。该色层优选由不导电的黑色着色材料构成,其可以烧制在第一窗玻璃1.1或者第二窗玻璃1.2中。该掩蔽条一方面防止了看见粘结剂条(用其将复合窗玻璃1粘合到车体中);另一方面它充当了所用粘结剂材料的UV保护。

[0097] 图5显示了沿具有复合窗玻璃1的本发明窗玻璃10的一个可选实施例的图3A的截

线A-A'的横截面图。在这个实施例中,第一窗玻璃1.1和第二窗玻璃1.2与三层的中间层结合。该三层的中间层包括膜6,其包含例如聚对苯二甲酸乙二醇酯(PET),并且其布置在粘性的塑料例如聚乙烯醇缩丁醛(PVB)的两个层2之间。该PET膜在此例如形成为透明的导电涂层3的载体。

[0098] 图6显示了沿具有单窗玻璃1'的本发明窗玻璃10的一个可选实施例的图3A的截线A-A'的横截面图。具有含去除涂层的结构4.1、4.2的区域9的透明的导电涂层3布置在单窗玻璃1'面朝车辆内部的内侧IV上。单窗玻璃1'的形状和材料对应于图3A的第一窗玻璃1.1。透明的导电涂层3和区域8.0、8.1、8.1'同样对应于图3A的实施例。这里,该透明的导电涂层3例如是所谓的低E层,并且具有对于红外辐射来说低的发射率。透明的导电涂层3包含或者由例如氧化铟锡(ITO)层构成,其具有薄层电阻20欧姆/平方。该氧化铟锡层体现为对环境影响呈惰性和耐刮擦的,因此氧化铟锡层可以布置在机动车辆的侧窗的朝着车辆内部的表面上。为了电加热例如电动车辆中的电加热,具有这样的高的薄层电阻的透明的导电涂层3会需要相当高的大于100V的运行电压。为了电安全和由于刮擦敏感性和腐蚀敏感性,电流流过的可加热的透明的导电涂层3通过绝缘层来保护,该绝缘层包含例如聚合物膜,如聚对苯二甲酸乙二醇酯(PET)或者聚氟乙烯(PVF)。可选择地,该透明的导电涂层3可以具有由无机氧化物如氧化硅、氧化钛、五氧化钽或者其组合构成的绝缘的和耐刮擦的覆盖层。

[0099] 图7A显示了用于生产本发明的窗玻璃10的本发明方法的实施例的流程图。图7B显示了用于生产本发明的窗玻璃10的本发明方法的实施例的另一方案的流程图。与图7A不同,在图7B中,第一窗玻璃1.1和第二窗玻璃1.2首先弯曲,然后引入去除涂层的结构4.0、4.1、4.1'。

[0100] 图8显示了本发明的窗玻璃10的另一实施例。母线20.1和20.2在这个实施例中布置在窗玻璃10的垂直面上。通过施加电压形成的加热电流具有电流路径22,其平均水平地在透明的导电涂层3中流过窗玻璃10。因为对于足够的和均匀的加热功率而言,该去除涂层的结构4.0、4.1、4.1'的较长侧(具有长度 a_0 、 a_1 、 a_1')必须基本上平行于电流路径22的方向对齐,所以区域8.0、8.1、8.1'在水平方向上彼此相邻布置。因此,去除涂层的结构4.0、4.1、4.1'以它们的纵向水平布置。行9在这里布置在垂直方向上。另外,图8所示的窗玻璃10对应于图1的窗玻璃10。

[0101] 本发明的窗玻璃10相对于根据现有技术的窗玻璃具有决定性的优点。本发明的窗玻璃10可在整个窗玻璃上电加热,并且仍然具有足够高的电磁辐射透射率。在驾驶员的中心视野中被去除涂层的结构4.0去除涂层的面积的比例降低,并且能够实现驾驶员好的光学透视性。通过提高窗玻璃10的边缘区域(具有大的入射角 α)中的去除涂层的面积的比例,也可以将这些区域8.1、8.1'有效地用于高频电磁辐射的透射,并明显提高窗玻璃的总透射率。

[0102] 这个结果对于本领域技术人员来说是未预料到的和令人惊讶的。

[0103] 附图标记列表

1	复合窗玻璃
1'	单窗玻璃
1.1	第一窗玻璃,
1.2	第二窗玻璃
2	中间层

3	透明的导电涂层
4、4.0、4.1、4.1'	去除涂层的区域,去除涂层的结构
5	边缘去除涂层
6	载体膜
8.0、8.1、8.1'	区域
9	行
10	窗玻璃
14	外置边缘
15	内置边缘
16	行9的基线
20.1、20.2	母线
21	电源
22	电流路径
30	发送和/或接收单元
31	发送和/或接收区域
32	卫星
33	仪表盘
100	窗玻璃组件
α	入射角,出射角
β	窗玻璃10的安装角
γ	去除涂层的结构4和电流路径22之间的角度
A-A'	截线
B-B'	截线
a, a_0, a_1, a_1'	去除涂层的结构4、4.0、4.1、4.1'的长度
b	行9中2个去除涂层的结构4之间的周期性间距
d	去除涂层的结构4、4.0、4.1、4.1'的线宽度
ϵ_{eff}	有效相对介电常数
h	区域8.0、8.1、8.1'的相邻行9之间的间距
w	去除涂层的结构4、4.0、4.1、4.1'的宽度
λ	波长
Y	局部
Z	局部
I	第二窗玻璃1.2的外侧
II	第二窗玻璃1.2的内侧
III	第一窗玻璃1.1的外侧
IV	第一窗玻璃1.1的内侧
V	中间层2的侧
VI	中间层2的侧

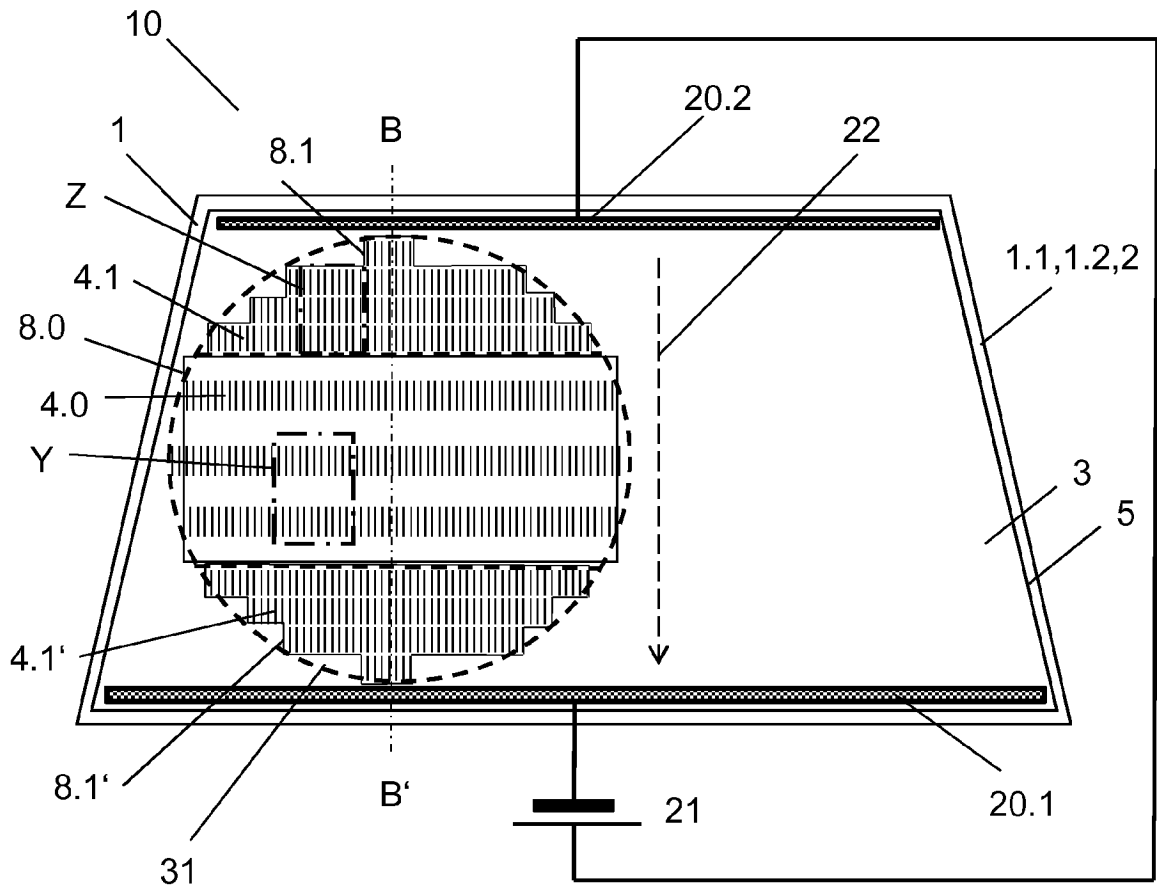


图 1

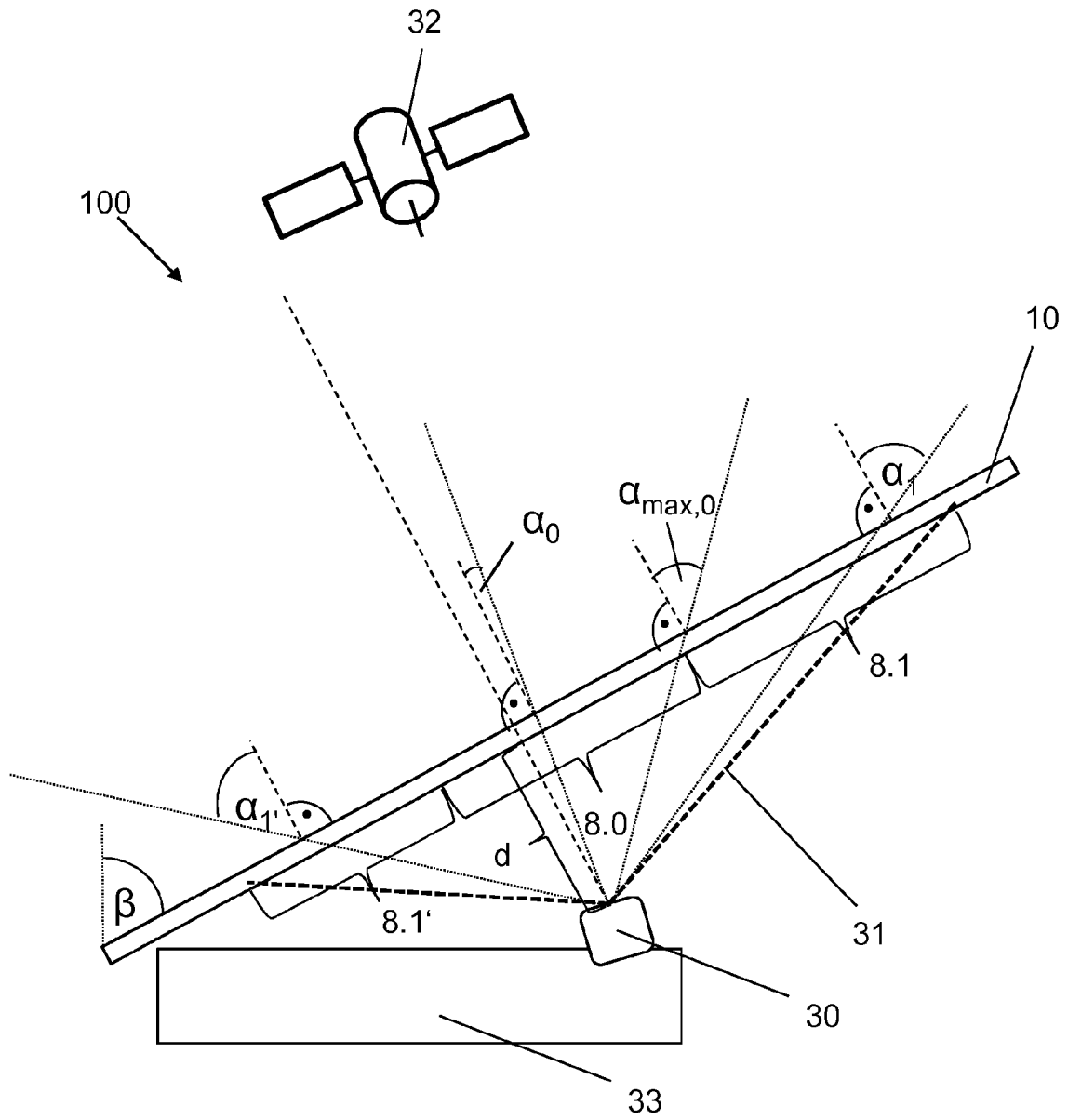


图 2

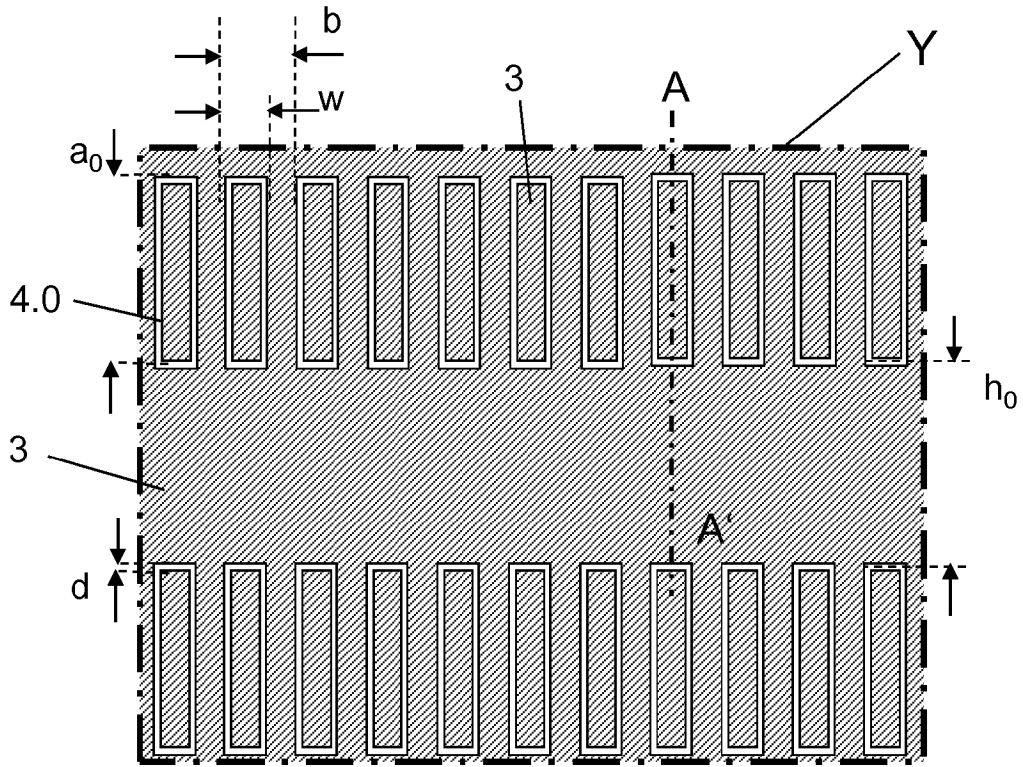


图 3A

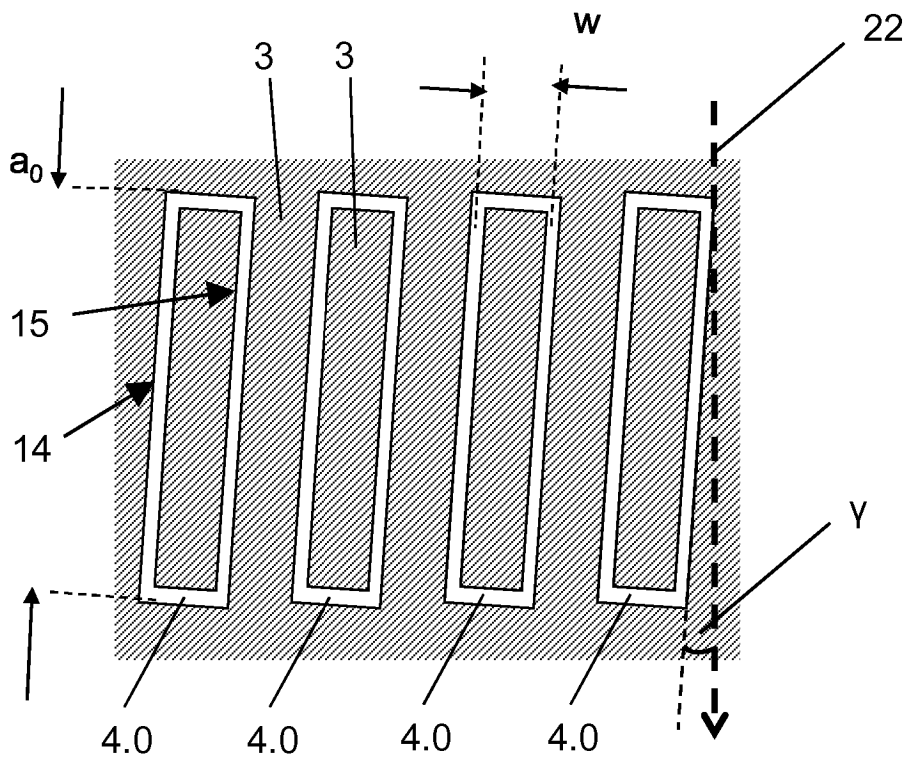


图 3B

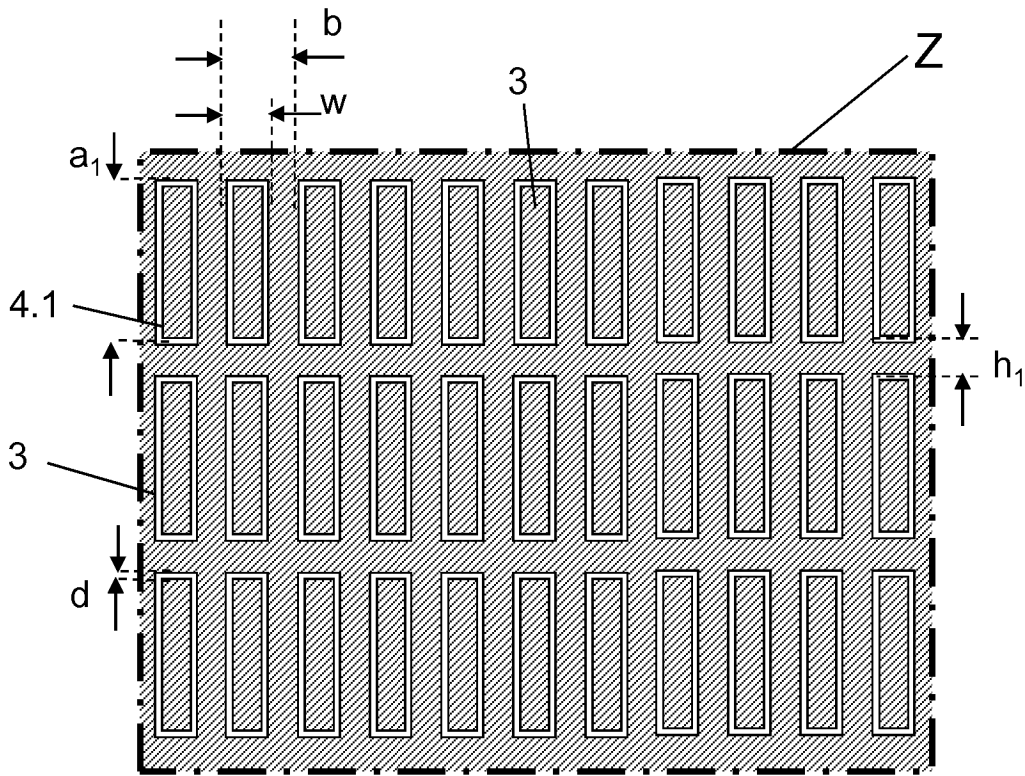


图 3C

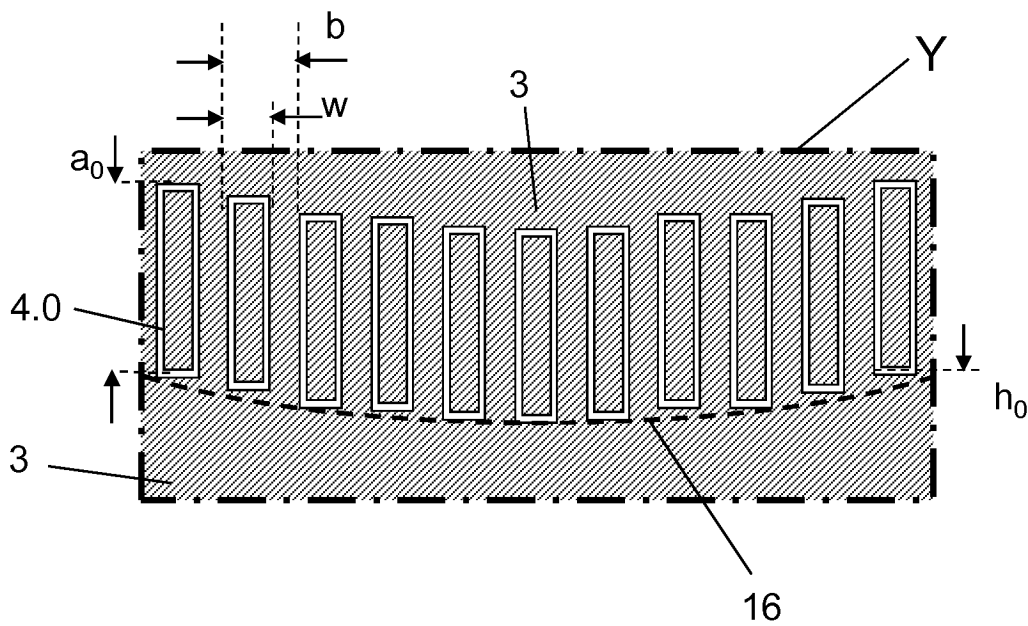


图 3D

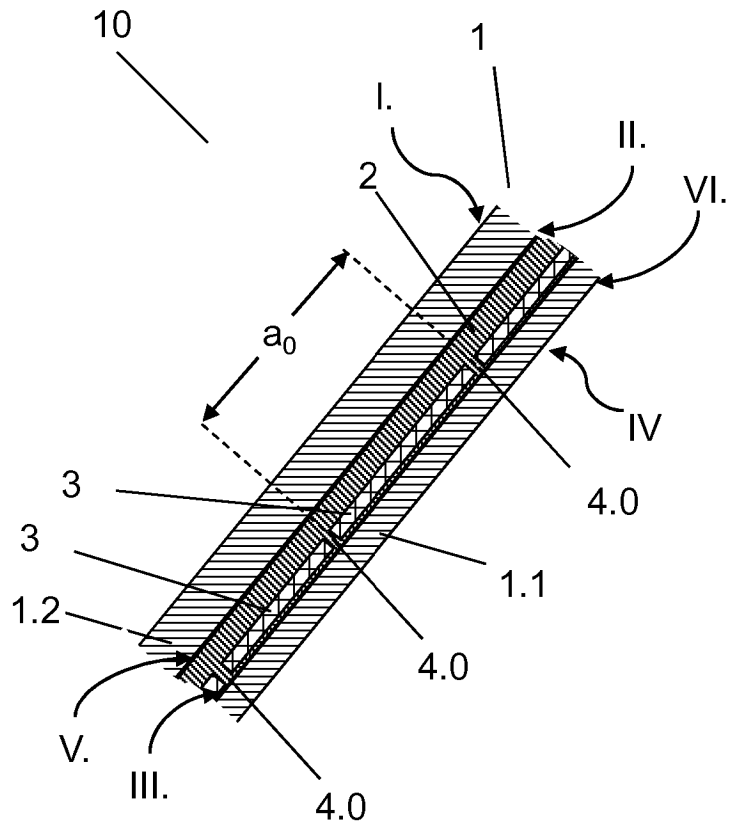


图 4

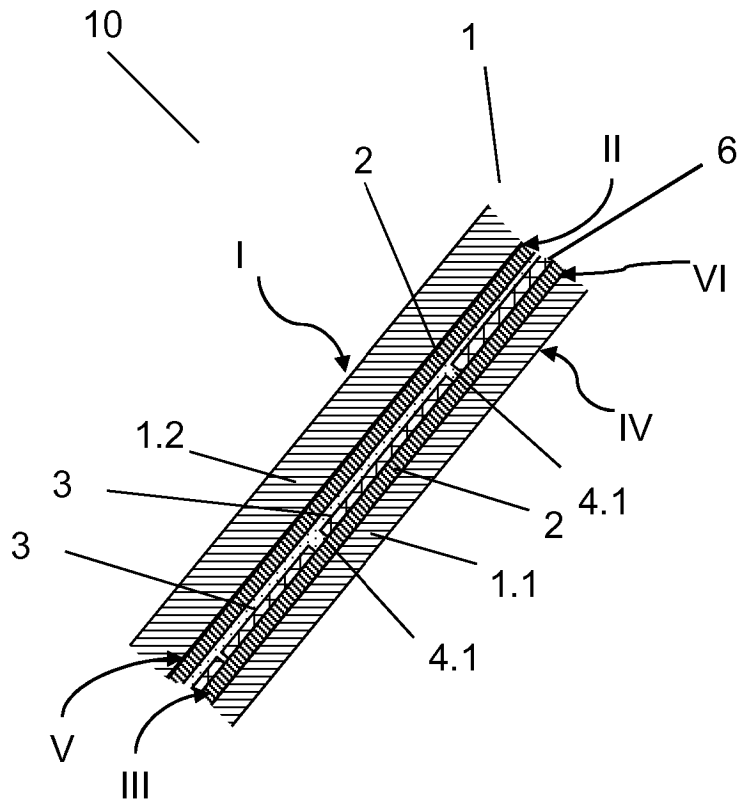


图 5

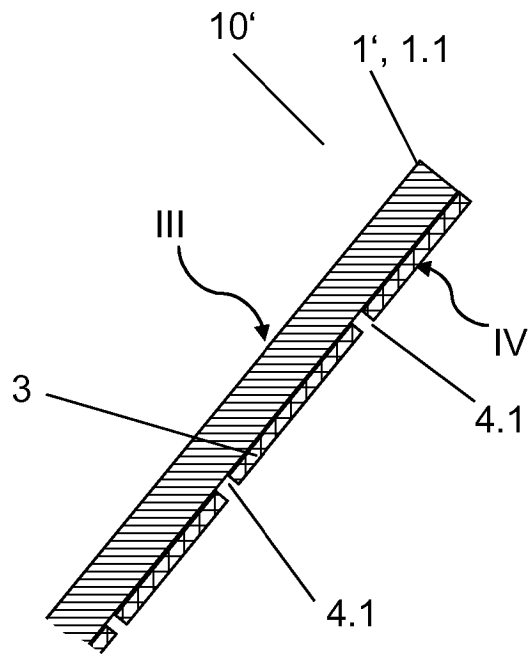


图 6

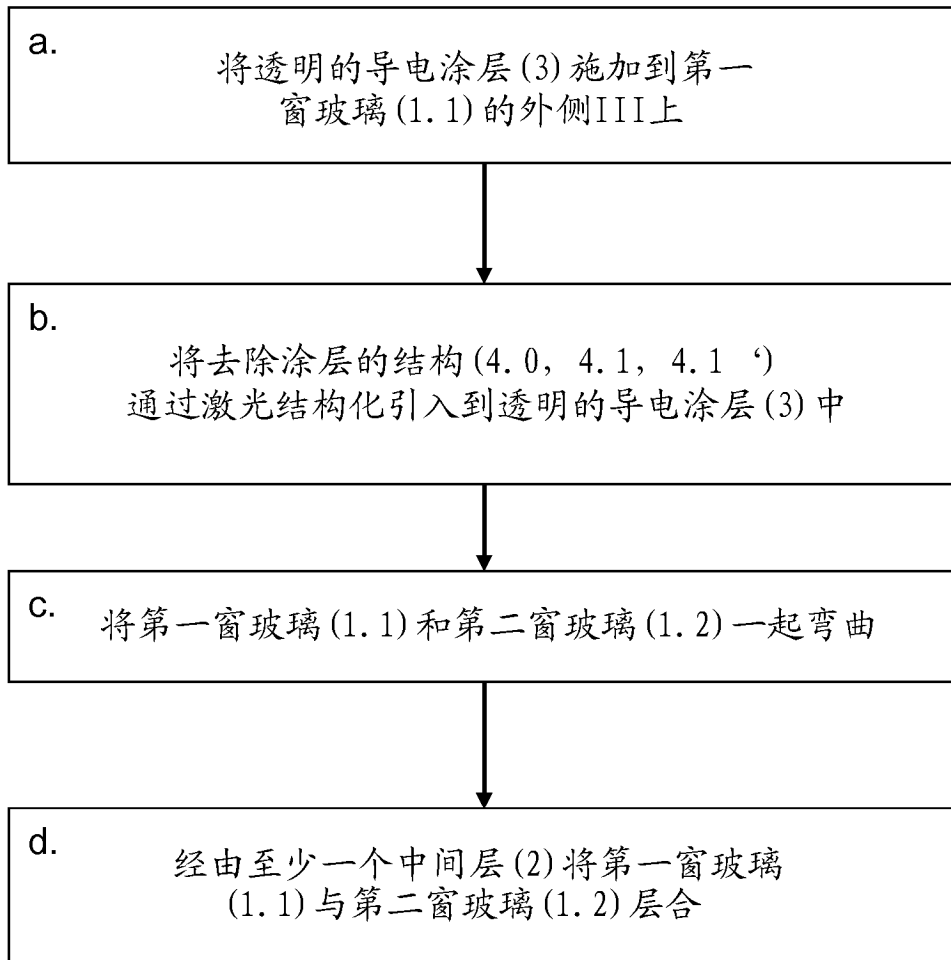


图 7A

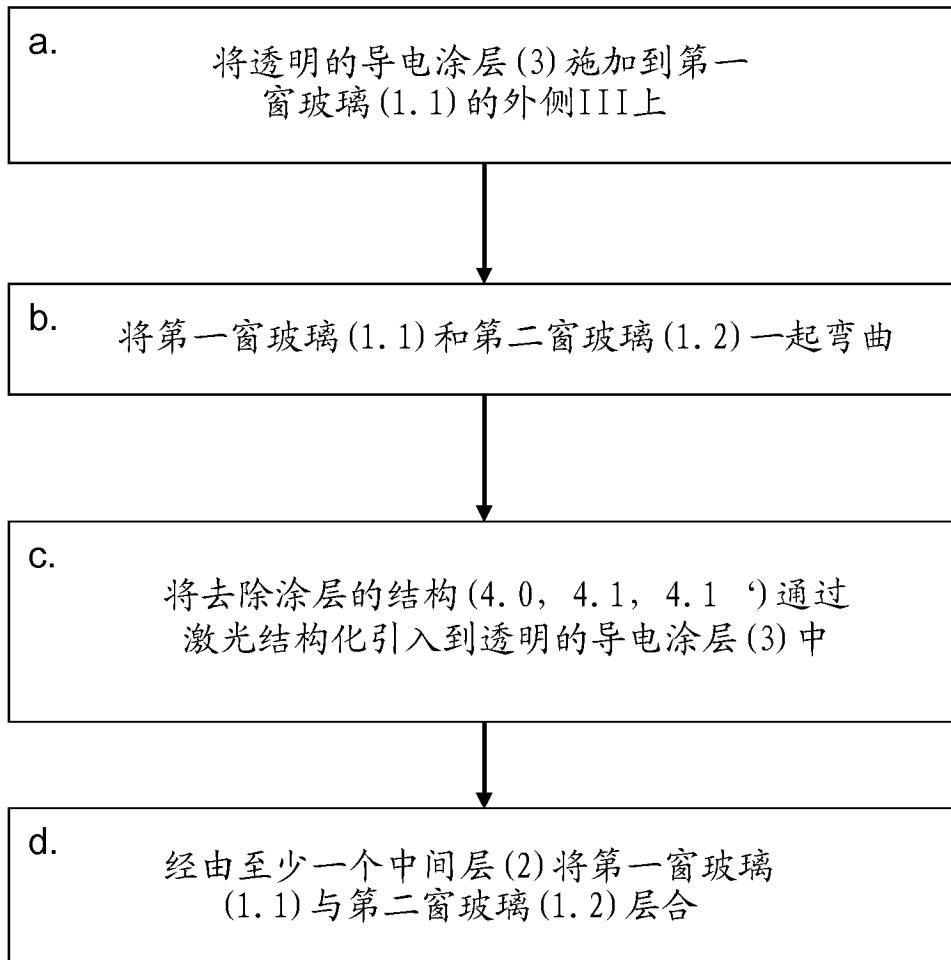


图 7B

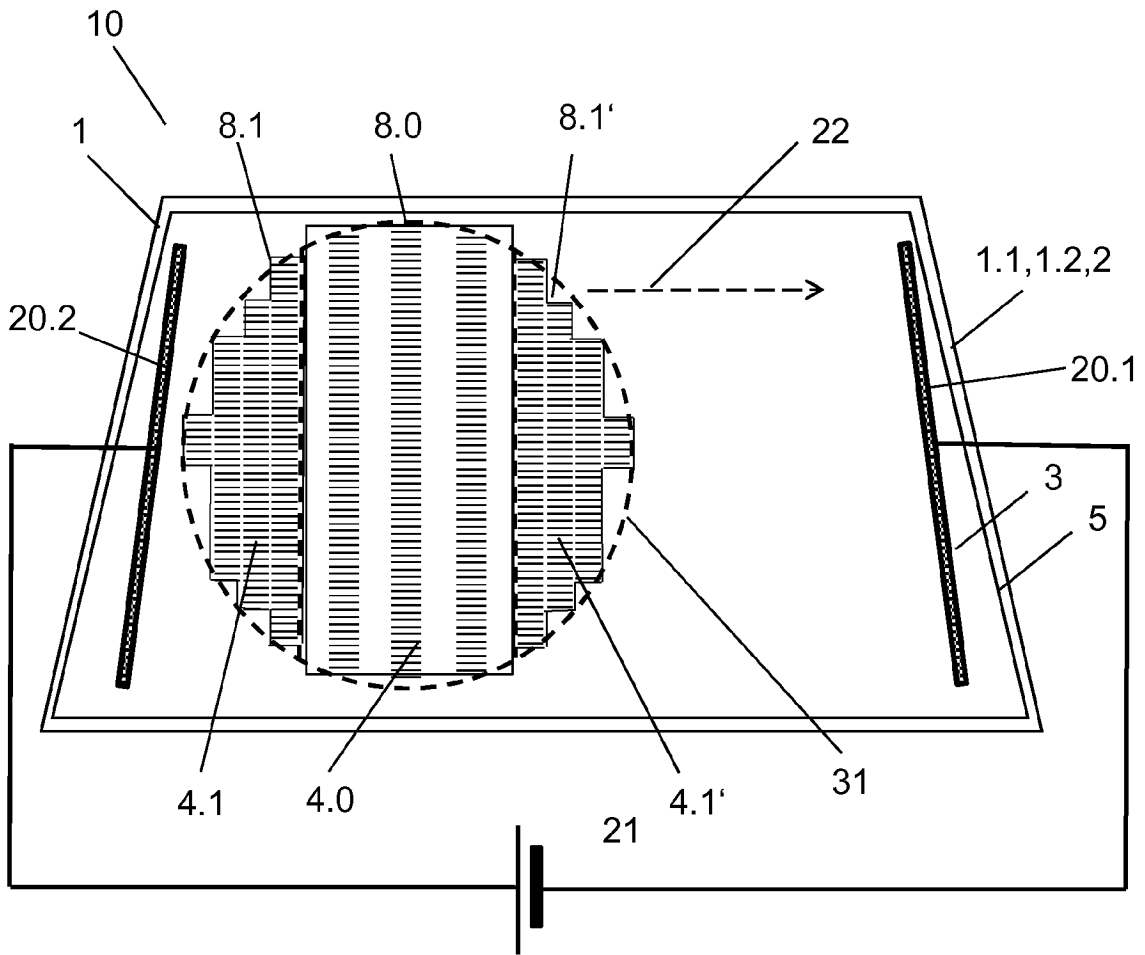


图 8