



(12) 实用新型专利

(10) 授权公告号 CN 203640236 U

(45) 授权公告日 2014. 06. 11

(21) 申请号 201320864208. 9

(22) 申请日 2013. 12. 26

(73) 专利权人 马慧

地址 710065 陕西省西安市高新区高新三路
20 号

(72) 发明人 马慧

(51) Int. Cl.

E04F 19/04 (2006. 01)

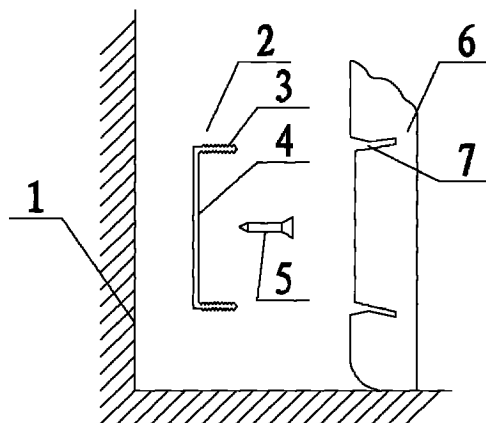
权利要求书1页 说明书2页 附图1页

(54) 实用新型名称

一种卡扣免胶踢脚线

(57) 摘要

本实用新型公开了一种卡扣免胶踢脚线,其能够更快速的固定于墙体上,同时还能保证与墙体接触紧密,踢脚线本体无钉子孔。本实用新型包含踢脚线本体,卡扣通过紧固钉固定于墙体上,卡扣包含平行于墙体的卡板以及卡板上下端分别向外延伸的卡脚;所述卡脚远离墙体并且平行于地面;所述踢脚线本体与卡扣相向一侧设有两个卡槽,上述卡扣的两个卡脚刚好卡接在卡槽内部,将整个踢脚线本体固定;上述两个卡槽的开口处宽度大于卡槽的内部槽体宽度;上述的卡脚的外表面设置有凹凸不平的增加卡脚和卡槽配合紧密度的防滑纹理。



1. 一种卡扣免胶踢脚线,包含踢脚线本体(6),其特征在于:卡扣(2)通过紧固钉(5)固定于墙体(1)上,卡扣(2)包含平行于墙体(1)的卡板(4)以及卡板(4)上下端分别向外延伸的卡脚(3);

所述卡脚(3)远离墙体(1)并且平行于地面;

所述踢脚线本体(6)与卡扣(2)相向一侧开设有两个卡槽(7),上述卡扣的两个卡脚(3)刚好卡接在卡槽(7)内部,将整个踢脚线本体(6)固定;上述两个卡槽(7)的开口处宽度大于卡槽(7)的内部槽体宽度;

上述的卡脚(3)的外表面设置有凹凸不平的增加卡脚(3)和卡槽(7)配合紧密度的防滑纹理。

2. 如权利要求1所述的一种卡扣免胶踢脚线,其特征在于:所述紧固钉(5)为自攻自钻螺钉。

3. 如权利要求1所述的一种卡扣免胶踢脚线,其特征在于:所述卡脚(3)的外表面设置的防滑纹理为螺纹或锯齿。

4. 如权利要求1所述的一种卡扣免胶踢脚线,其特征在于:所述两个卡槽(7)为两个盲孔,盲孔的开口处为喇叭口。

一种卡扣免胶踢脚线

技术领域

[0001] 本实用新型涉及墙体踢脚线装潢领域,具体涉及一种免胶踢脚线。

背景技术

[0002] 传统的踢脚线施工过程分两种情形:一种是利用胶水和/或水泥进行粘接施工;另一种是通过钉子将踢脚线本体直接固定在墙面上。第一种方式的踢脚施工过程复杂,第二种方式的踢脚线安装后外部不美观,同时还存在踢脚线与墙体接触不紧密以及踢脚线容易损坏的缺陷。

实用新型内容

[0003] 本实用新型所要解决的技术问题在于针对上述现有技术中的不足,提供一种卡扣免胶踢脚线,其能够更快速的固定于墙体上,同时还能保证与墙体接触紧密,踢脚线本体无钉子孔。

[0004] 本实用新型解决其技术问题所采用的技术方案是:一种卡扣免胶踢脚线,包含踢脚线本体,卡扣通过紧固钉固定于墙体上,卡扣包含平行于墙体的卡板以及卡板上下端分别向外延伸的卡脚;

[0005] 所述卡脚远离墙体并且平行于地面;

[0006] 所述踢脚线本体与卡扣相向一侧开设有两个卡槽,上述卡扣的两个卡脚刚好卡接在卡槽内部,将整个踢脚线本体固定;上述两个卡槽的开口处宽度大于卡槽的内部槽体宽度;

[0007] 上述的卡脚的外表面设置有凹凸不平的增加卡脚和卡槽配合紧密度的防滑纹理。

[0008] 作为本实用新型的一种优选实施方式,上述紧固钉为自攻自钻螺钉。

[0009] 作为本实用新型的一种优选实施方式,上述卡脚的外表面设置的防滑纹理为螺纹或锯齿。

[0010] 作为本实用新型的一种优选实施方式,上述两个卡槽为两个盲孔,盲孔的开口处为喇叭口。

[0011] 本实用新型与现有技术相比具有以下优点:

[0012] 本实用新型一种卡扣免胶踢脚线,其通过将卡扣用紧固钉固定于墙体,然后将踢脚线卡接在卡扣上来实现踢脚线的安装,因此该种结构的踢脚线本体无钉孔,相比胶粘的踢脚线,其施工简单高效;整个踢脚线本体的外观没有被损坏,非常美观。

附图说明

[0013] 图1为本实用新型的结构图。

[0014] 附图标记说明:

[0015] 1-墙体,2-卡扣,3-卡脚,4-卡板,5-紧固钉,6-踢脚线本体,7-卡槽。

具体实施方式

[0016] 下面结合附图及实施例描述本实用新型具体实施方式：

[0017] 图 1 示出了本实用新型的实现方式，如图所示，本实用新型一种卡扣免胶踢脚线，包含踢脚线本体 6，卡扣 2 通过紧固钉 5 固定于墙体 1 上，卡扣 2 包含平行于墙体 1 的卡板 4 以及卡板 4 上下端分别向外延伸的卡脚 3；

[0018] 所述卡脚 3 远离墙体 1 并且平行于地面；

[0019] 所述踢脚线本体 6 与卡扣 2 相向一侧开设有兩個卡槽 7，上述卡扣的两个卡脚 3 刚好卡接在卡槽 7 内部，将整个踢脚线本体 6 固定；上述两个卡槽 7 的开口处宽度大于卡槽 7 的内部槽体宽度；

[0020] 上述的卡脚 3 的外表面设置有凹凸不平的增加卡脚 3 和卡槽 7 配合紧密度的防滑纹理。

[0021] 为了可靠且低成本的实现上述卡扣的固定，所述卡扣为塑料件，所述紧固钉 5 为自攻自钻螺钉。

[0022] 优选的，上述卡脚 3 的外表面设置的防滑纹理为螺纹或锯齿。

[0023] 优选的，上述两个卡槽 7 为两个盲孔，盲孔的开口处为喇叭口。喇叭口以及上述卡槽 7 开口宽度较大的目的是为了卡脚更方便的卡接。

[0024] 上面结合附图对本实用新型优选实施方式作了详细说明，但是本实用新型不限于上述实施方式，在本领域普通技术人员所具备的知识范围内，还可以在不脱离本实用新型宗旨的前提下做出各种变化。

[0025] 不脱离本实用新型的构思和范围可以做出许多其他改变和改型。应当理解，本实用新型不限于特定的实施方式，本实用新型的范围由所附权利要求限定。

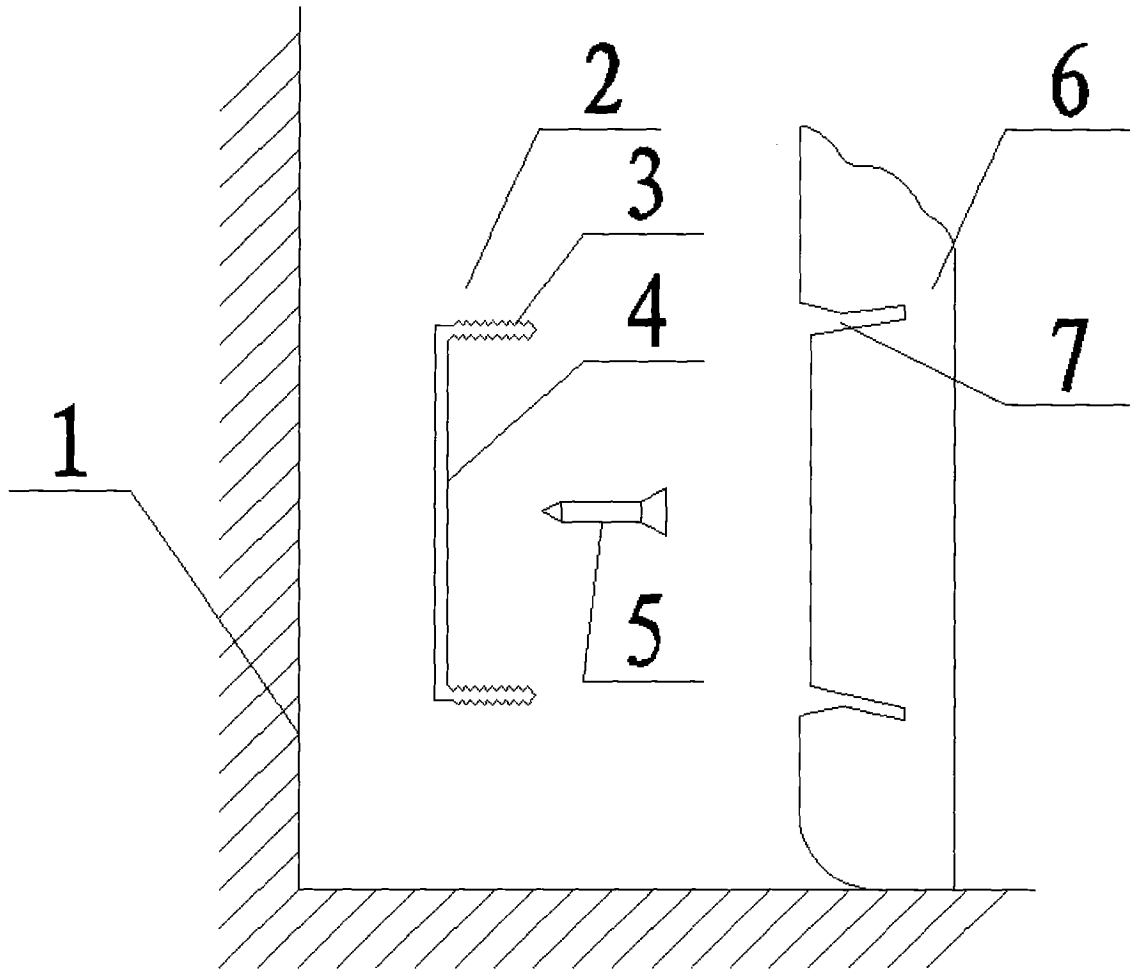


图 1