



(19) 대한민국특허청(KR)
(12) 공개특허공보(A)

(11) 공개번호 10-2010-0053512
(43) 공개일자 2010년05월20일

- | | |
|---|--|
| <p>(51) Int. Cl.
A01K 23/00 (2006.01)</p> <p>(21) 출원번호 10-2010-7001651</p> <p>(22) 출원일자(국제출원일자) 2008년04월02일
심사청구일자 없음</p> <p>(85) 번역문제출일자 2010년01월25일</p> <p>(86) 국제출원번호 PCT/JP2008/056606</p> <p>(87) 국제공개번호 WO 2009/004845
국제공개일자 2009년01월08일</p> <p>(30) 우선권주장
JP-P-2007-173554 2007년06월29일 일본(JP)</p> | <p>(71) 출원인
유니참 팻케어 가부시킴가이샤
일본국 도쿄도 미나토쿠 미타 3초메 5-27</p> <p>(72) 발명자
마츠오 다카유키
일본 1086326 도쿄도 미나토쿠 미타 3-5-27 유니참 팻케어 가부시킴가이샤 나이
이케가미 다케시
일본 1086326 도쿄도 미나토쿠 미타 3-5-27 유니참 팻케어 가부시킴가이샤 나이
(뒷면에 계속)</p> <p>(74) 대리인
김태홍, 신정건</p> |
|---|--|

전체 청구항 수 : 총 5 항

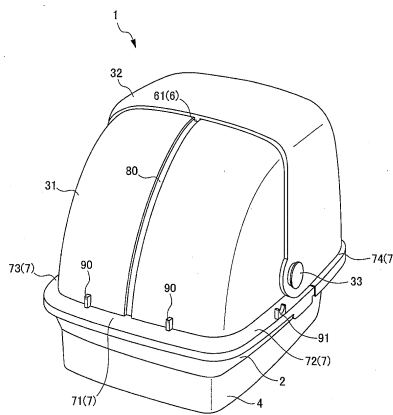
(54) 동물용 화장실

(57) 요약

본 발명은, 가동 후드와 고정 후드 사이에 생기는 간극을 작게 했을 때에도, 가동 후드의 개폐를 원활하게 할 수 있는 동물용 화장실을 제공한다.

본 발명의 동물용 화장실은, 상면이 개구된 배설 용기(2)와, 배설 용기(2)의 위쪽에 개구를 덮도록 배치되는 후드(3)를 구비하는 동물용 화장실(1)로서, 후드(3)는 배설 용기(2)의 일단측에 배치되는 고정 후드(31)와, 배설 용기(2)의 타단측에 배치되는 가동 후드(32), 그리고 가동 후드(32)를 회동 가능하게 연결하는 한 쌍의 연결부(33, 33)를 구비하며, 가동 후드(32)는, 그 적어도 상기 일단측의 단부 가장자리가 고정 후드(31)에 소정의 거리를 두고 근접한 상태로 고정 후드(31)의 외측 또는 내측을 회동하도록 구성되고, 고정 후드(31) 및/또는 가동 후드(32)에는, 가동 후드(32)에서의 적어도 상기 일단측의 단부 가장자리와 고정 후드(31) 사이의 거리가 소정의 거리보다 작아지는 것을 규제하는 볼록형의 규제부(6)가 마련되어 있다.

대표도 - 도2



(72) 발명자

히로시마 겐지

일본 1086326 도쿄도 미나토쿠 미타 3-5-27 유니참
팻케어 가부시카가이샤 나이

나미카와 노부아키

일본 9390592 도야마켄 도야마시 미즈하시 사쿠라
기 136 가부시카가이샤 리첼 나이

특허청구의 범위

청구항 1

상면에 개구가 마련된 배설 용기와, 이 배설 용기의 위쪽에 상기 개구를 덮도록 배치되는 후드를 구비하는 동물용 화장실로서,

상기 후드는, 상기 배설 용기의 일단측에 배치되는 고정 후드와, 이 배설 용기의 타단측에 배치되는 가동 후드, 그리고 이 가동 후드를 회동 가능하게 연결하는 한 쌍의 연결부를 구비하며,

상기 가동 후드는, 이 가동 후드에서의 적어도 상기 일단측의 단부 가장자리가 상기 고정 후드에 미리 정해진 거리를 두고 근접한 상태로 상기 고정 후드의 외측 또는 내측을 회동하도록 구성되고,

상기 고정 후드와 상기 가동 후드 중 어느 하나 또는 양자 모두에는, 상기 가동 후드에서의 적어도 상기 일단측의 단부 가장자리와 상기 고정 후드 사이의 거리가 상기 미리 정해진 거리보다 작아지는 것을 규제하는 볼록형의 규제부가 마련되는 것인 동물용 화장실.

청구항 2

제1항에 있어서, 상기 가동 후드의 폐쇄 상태에 있어서, 상기 가동 후드와 상기 고정 후드는 중첩되는 부분을 가지며,

상기 한 쌍의 연결부는, 상기 중첩되는 부분에 있어서 상기 배설 용기측의 단부 가장자리 근방에 서로 대향하도록 마련되어 상기 가동 후드와 상기 고정 후드를 연결하는 것인 동물용 화장실.

청구항 3

제1항 또는 제2항에 있어서, 상기 가동 후드는, 상기 고정 후드의 외측을 회동하도록 구성되고,

상기 규제부는, 상기 가동 후드의 상면에서의 적어도 상기 일단측의 단부 가장자리의 내면에 형성되어 내측으로 돌출하는 돌기부로 이루어지며,

상기 고정 후드에서의 상부 외면에는, 상기 타단측으로부터 상기 일단측으로 연장되고, 상기 가동 후드를 폐쇄 상태에서부터 개방 상태로 변화시키는 경우에 상기 돌기부의 이동을 안내하는 오목형의 가이드 홈이 마련되는 것인 동물용 화장실.

청구항 4

제1항 또는 제2항에 있어서, 상기 가동 후드는, 상기 고정 후드의 외측을 회동하도록 구성되고,

상기 규제부는, 상기 가동 후드에서의 적어도 상기 일단측의 단부 가장자리의 내면에 형성되어 내측으로 돌출하는 하나 이상의 돌기부로 이루어지는 것인 동물용 화장실.

청구항 5

제1항 또는 제2항에 있어서, 상기 가동 후드는, 상기 고정 후드의 외측을 회동하도록 구성되고,

상기 규제부는, 상기 고정 후드의 상부 외면에 형성되고 상기 타단측으로부터 상기 일단측으로 연장되도록 마련되는 볼록형부로 이루어지며,

상기 가동 후드의 상면에서의 적어도 상기 일단측의 단부 가장자리의 내면에는, 상기 볼록형부의 볼록 형상에 대응하도록 위쪽으로 오목하게 들어간 오목형부를 갖는 가이드 부재가 마련되는 것인 동물용 화장실.

명세서

기술분야

본 발명은, 동물용 화장실에 관한 것이다.

[0001]

배경 기술

- [0002] 종래, 고양이 등의 동물용 화장실로서, 상면이 개구된 배설 용기와, 배설 용기의 위쪽을 덮는 후드를 구비하고, 이 후드에는 동물이 출입하기 위한 개구부가 형성된 것이 알려져 있다. 이러한 후드가 있는 동물용 화장실에서는, 화장실의 청소시에, 후드를 분리하거나, 또는 후드에 형성된 개구부를 통해 손을 넣어 청소를 행해야 했다. 그러나, 화장실 청소시마다 후드를 분리하는 것은, 매우 노동력을 요하는 것이고, 또한 개구부에 손을 넣어 청소를 하여도, 동물의 배설물 등을 충분히 제거할 수 없다는 문제가 있었다.
- [0003] 이러한 문제를 해결하는 것으로서, 특허문헌 1에는, 후드를 배설 용기의 대략 절반을 덮는 고정 후드와, 배설 용기의 나머지 절반을 덮고 회동할 수 있게 형성된 가동 후드로 구성하여, 가동 후드가 회동했을 때, 고정 후드의 내측, 또는 외측에 수용되도록 구성된 동물용 화장실이 개시되어 있다.

선행기술문헌

특허문헌

- [0004] (특허문헌 0001) 일본 특허 공개 제2002-325520호 공보

발명의 내용

해결하려는 과제

- [0005] 특허문헌 1에 기재된 바와 같은, 가동 후드가 고정 후드의 내측 또는 외측에 수용되는 개폐 가능한 후드를 구비한 동물용 화장실에서는, 가동 후드를 고정 후드의 내측 또는 외측을 따라 회동시키기 위해, 가동 후드와 고정 후드 사이에는, 일정한 간극을 형성할 필요가 있다. 여기서, 고정 후드와 가동 후드 사이의 간극을 작게 한 경우에는, 고정 후드 또는 가동 후드의 약간의 휨이나 변형 등에 기인하여, 가동 후드의 개폐시에, 고정 후드와 가동 후드 등이 접촉하여 가동 후드의 개폐에 지장을 초래하는 문제가 있었다. 한편, 고정 후드와 가동 후드 사이의 간극을 크게 한 경우에는, 가동 후드를 폐쇄 상태로 한 경우에 있어서 동물용 화장실의 밀폐성을 잃는다는 문제가 있었다.
- [0006] 따라서, 본 발명은, 가동 후드와 고정 후드 사이에 생기는 간극을 작게 했을 때에도, 가동 후드의 개폐를 원활하게 할 수 있는 동물용 화장실을 제공하는 것을 목적으로 한다.

과제의 해결 수단

- [0007] 본 발명자들은, 고정 후드와 가동 후드로 이루어지는 개폐 가능한 후드를 구비하는 동물용 화장실에 있어서, 고정 후드 및/또는 상기 가동 후드에, 가동 후드와 고정 후드 사이의 거리가 소정의 거리보다 작아지는 것을 규제하는 볼록형의 규제부를 마련함으로써, 상기 과제를 해결할 수 있는 것을 발견하고, 본 발명을 완성하기에 이르렀다. 보다 구체적으로는, 본 발명은 이하의 것을 제공한다.
- [0008] (1) 상면에 개구가 마련된 배설 용기와, 이 배설 용기의 위쪽에 상기 개구를 덮도록 배치되는 후드를 구비하는 동물용 화장실로서, 상기 후드는, 상기 배설 용기의 일단측에 배치되는 고정 후드와, 상기 배설 용기의 타단측에 배치되는 가동 후드와, 상기 가동 후드를 회동 가능하게 연결하는 한 쌍의 연결부를 구비하고, 상기 가동 후드는, 이 가동 후드에서의 적어도 상기 일단측의 단부 가장자리가 상기 고정 후드에 소정의 거리를 두고 근접한 상태로 이 고정 후드의 외측 또는 내측을 회동하도록 구성되며, 상기 고정 후드 및/또는 상기 가동 후드에는, 이 가동 후드에서의 적어도 상기 일단측의 단부 가장자리와 이 고정 후드 사이의 거리가 상기 소정의 거리보다 작아지는 것을 규제하는 볼록형의 규제부가 마련되어 있는 것인 동물용 화장실.
- [0009] (2) 상기 가동 후드의 폐쇄 상태에 있어서, 상기 가동 후드와 상기 고정 후드는 중첩되는 부분을 가지며, 상기 한 쌍의 연결부는, 상기 중첩되는 부분에 있어서 상기 배설 용기측의 단부 가장자리 근방에 서로 대향하도록 마련되어 상기 가동 후드와 상기 고정 후드를 연결하고 있는 것인 (1)에 기재된 동물용 화장실.
- [0010] (3) 상기 가동 후드는, 상기 고정 후드의 외측을 회동하도록 구성되고, 상기 규제부는, 상기 가동 후드의 상면에서의 적어도 상기 일단측의 단부 가장자리의 내면에 형성되어 내측으로 돌출하는 돌기부로 이루어지며, 상기 고정 후드에서의 상부 외면에는, 상기 타단측으로부터 상기 일단측으로 연장되고, 상기 가동 후드를 폐쇄 상태

로부터 개방 상태로 변화시키는 경우에 상기 돌기부의 이동을 안내하는 오목형의 가이드 홈이 마련되어 있는 것인 (1) 또는 (2)에 기재된 동물용 화장실.

[0011] (4) 상기 가동 후드는, 상기 고정 후드의 외측을 회동하도록 구성되고, 상기 규제부는, 상기 가동 후드에서의 적어도 상기 일단측의 단부 가장자리의 내면에 형성되어 내측으로 돌출하는 하나 이상의 돌기부로 이루어지는 것인 (1) 또는 (2)에 기재된 동물용 화장실.

[0012] (5) 상기 가동 후드는, 상기 고정 후드의 외측을 회동하도록 구성되고, 상기 규제부는, 상기 고정 후드의 상부 외면에 형성되고 상기 타단측으로부터 상기 일단측으로 연장되도록 마련되는 볼록형부로 이루어지며, 상기 가동 후드의 상면에서의 적어도 상기 일단측의 단부 가장자리의 내면에는, 상기 볼록형부의 볼록형상에 대응하도록 위쪽으로 오목하게 들어간 오목형부를 갖는 가이드 부재가 마련되어 있는 것인 (1) 또는 (2)에 기재된 동물용 화장실.

발명의 효과

[0013] 본 발명의 동물용 화장실에 의하면, 가동 후드와 고정 후드 사이에 생기는 간극을 작게 했을 때에도, 가동 후드의 개폐를 원활하게 할 수 있다.

도면의 간단한 설명

[0014] 도 1은 본 발명의 제1 실시형태의 동물용 화장실을, 가동 후드를 폐쇄한 상태로 전방측에서 본 사시도이다.

도 2는 도 1에 도시하는 동물용 화장실을, 후방측에서 본 사시도이다.

도 3은 도 1에 도시하는 동물용 화장실의 측면도이다.

도 4는 도 3의 선 X-X를 따라 취한 단면도이다.

도 5는 도 3의 부분 확대도이다.

도 6은 제1 실시형태의 동물용 화장실의 가동 후드를 폐쇄한 상태에서의 전후 방향의 수직 단면도이다.

도 7은 제1 실시형태의 동물용 화장실의 가동 후드를 개방한 상태에서의 전후 방향의 수직 단면도이다.

도 8은 본 발명의 제2 실시형태의 동물용 화장실에서의 도 4에 상당하는 단면도이다.

도 9는 본 발명의 제3 실시형태의 동물용 화장실에서의 도 4에 상당하는 단면도이다.

발명을 실시하기 위한 구체적인 내용

[0015] 이하, 본 발명의 동물용 화장실을, 그 바람직한 실시형태인 제1 실시형태에 기초하여 도면을 참조하면서 설명한다.

[0016] 제1 실시형태의 동물용 화장실(1)은, 도 1에 도시된 바와 같이, 상면이 개구된 배설 용기(2)와, 이 배설 용기(2)의 위쪽에 개구를 덮도록 배치되는 후드(3)를 구비한다.

[0017] 배설 용기(2)는, 평면 형상이 대략 직사각형상인 바닥면부와, 바닥면부의 둘레 가장자리인 4변 각각으로부터 대략 수직 방향으로 기립하는 소정의 높이를 갖는 측벽으로 구성되어 있다.

[0018] 배설 용기(2)는, 본 발명의 동물용 화장실(1)이 대상으로 하는 동물이, 대변이나 소변 등의 배설물을 배설하는 장소이고, 배설 용기(2) 안에는 필요에 따라서 소위 화장실 모래로 불리는 입상물(도시 생략)을 부설할 수 있다.

[0019] 배설 용기(2)의 바닥면부는, 액투과성을 갖도록 구성되어 있다. 제1 실시형태에서, 바닥면부는 도 1에 도시된 바와 같이, 발(簾) 형상으로 형성되어 있고, 다수의 직사각형상의 투액 구멍을 갖고 있다. 투액 구멍의 형상은 직사각형상에 한정되지 않고, 원형, 삼각형 등이어도 좋다. 또한, 투액 구멍의 크기는, 입상물을 부설한 경우에 이 입상물이 투액 구멍으로부터 낙하하지 않도록 하는 관점에서, 입상물의 크기보다 작게 구성되는 것이 바람직하다.

[0020] 배설 용기(2)의 아래쪽에는, 하부 용기(4)가 배치되어 있다. 하부 용기(4)에는, 배설 용기(2)의 바닥면부를 투과한 소변 등의 액체를 포집할 수 있고 수평 방향으로 빼낼 수 있는 인출 트레이(41)가 설치되어 있다. 인출 트레이(41)는 상면이 개구되고 바닥면이 대략 직사각형상을 이루고 있다. 또한, 인출 트레이(41)의 바닥면은

배설 용기(2)의 바닥면부의 면적보다 넓게 구성되어 있다. 그리고, 이 바닥면에는, 배설 용기(2)의 바닥면부를 투과한 소변 등의 액체를 흡수하는 흡수 시트(도시 생략)를 착탈 교환할 수 있게 수용할 수 있다.

- [0021] 제1 실시형태에서, 인출 트레이(41)는, 후술하는 개구부(321)가 마련되는 전면(前面)측으로부터 빼낼 수 있게 되어 있다.
- [0022] 후드(3)는, 도 1~도 3에 도시된 바와 같이, 배설 용기(2)의 직사각형상에 있어서 길이방향의 일단측인 후방측에 배치되고, 배설 용기(2)에 고정되는 고정 후드(31)와, 배설 용기(2)의 직사각형상에 있어서 길이방향의 타단측인 전방측에 배치되며, 고정 후드(31)와 중첩되는 부분(5)을 갖는 가동 후드(32)를 구비하고 있다. 또한, 고정 후드(31)와 가동 후드(32)는 양자가 중첩되는 부분(5)의 일부에서 한 쌍의 연결부(33, 33)에 의해 연결되어, 가동 후드(32)가 회동 가능하게 되도록 구성되어 있다.
- [0023] 제1 실시형태에서는, 도 1 및 도 2에 도시된 바와 같이, 고정 후드(31)는 배설 용기(2)의 후방측의 대략 절반을 덮고 있고, 그 상부면이 전방측의 단부로부터 후방측 단부를 향해 만곡된 곡면인 대략 원호면으로 형성되어 있다. 또한, 고정 후드(31)의 양 측면은 대략 수직으로 기립되어 있다. 그리고, 고정 후드(31)의 전방측 및 하방측은 개방면으로 되어 있다.
- [0024] 가동 후드(32)는, 배설 용기(2)의 전방측의 대략 절반을 덮고 있고, 그 외형이 대략 사각형으로 형성되어 있다. 즉, 가동 후드(32)에 있어서 전방측에 위치하는 면인 전면(前面) 및 양 측면은, 모두 대략 수직으로 기립되어 있고, 가동 후드(32)의 상면은 대략 수평으로 되어 있다. 그리고, 가동 후드(32)의 후방측 및 하방측은 개방면으로 되어 있다.
- [0025] 고정 후드(31)는, 도 1 및 도 2에 도시된 바와 같이, 그 하방측의 단부에, 이 단부로부터 대략 수평 방향에서의 바깥쪽으로 연장되는 연장부(7)를 갖고 있다. 구체적으로, 고정 후드(31)의 곡면으로 형성된 상부면에서의 후방측의 단부로부터는, 길이방향의 바깥쪽을 향해 대략 수평 방향으로 연장되는 후방 연장부(71)가 형성되어 있다. 또한, 고정 후드(31)의 양 측면에서의 하방측의 단부로부터는, 각각 폭방향 바깥쪽을 향해 연장되는 한 쌍의 고정 후드 측방 연장부(72, 72)가 형성되어 있다.
- [0026] 후방 연장부(71)에는, 도 2에 도시된 바와 같이, 가동 후드(32)의 위쪽으로 돌출하는 한 쌍의 스톱퍼(90, 90)가 마련된다. 이와 같이, 후방 연장부(71)에 스톱퍼(90)를 마련함으로써, 가동 후드(32)의 개방 상태에서, 가동 후드(32)의 후방측의 단부와, 후방 연장부(71) 사이에 간극이 형성된다. 따라서, 가동 후드(32)를 개방 상태에서 폐쇄 상태로 변화시키는 경우에, 이 간극에 손가락을 삽입하여 개방 상태에서부터 폐쇄 상태로의 가동 후드(32)의 회동을 용이하게 할 수 있게 된다. 한 쌍의 스톱퍼(90, 90)의 높이는, 형성되는 간극에 용이하게 손가락을 삽입시키는 관점에서, 바람직하게는 5 mm~35 mm, 더 바람직하게는 15 mm~25 mm이다.
- [0027] 한 쌍의 고정 후드 측방 연장부(72, 72) 중 한쪽에는, 동물용 화장실(1)을 청소할 때에 이용되는 스쿠프(도시 생략)를 걸기 위한 스쿠프 홀더(91)가 마련되어 있다. 스쿠프 홀더(91)는, 가동 후드(32)를 회동시켰을 때에, 가동 후드(32)와 접촉하지 않도록, 고정 후드 측방 연장부(72)에 있어서 폭방향 바깥쪽의 단부 가장자리 근처에 마련되어 있다.
- [0028] 가동 후드(32)도, 고정 후드(31)와 마찬가지로, 폐쇄 상태에서의 가동 후드(32)의 하방측의 단부에, 이 단부로부터 대략 수평 방향에서의 바깥쪽으로 연장되는 연장부(7)를 갖고 있다. 구체적으로, 가동 후드(32)의 전면(前面)에서의 하방측의 단부로부터는, 도 1에 도시된 바와 같이, 길이방향의 바깥쪽을 향해 대략 수평 방향으로 연장되는 전방 연장부(73)가 형성되어 있다. 또한, 가동 후드(32)의 양 측면에서의 하방측의 단부로부터는, 각각 폭방향 바깥쪽을 향해 연장되는 한 쌍의 가동 후드 측방 연장부(74, 74)가 형성되어 있다.
- [0029] 전방 연장부(73)는, 그 폭방향 중앙부에서 전방측을 향해 더 연장되어 있고, 후드측 손잡이부(75)를 구성하고 있다(도 1 참조). 본 실시형태의 동물용 화장실(1)은, 후드측 손잡이부(75)를 잡고서, 가동 후드(32)를 폐쇄 상태에서부터 개방 상태로 변화시킬 수 있다. 후드측 손잡이부(75)는, 평면에서 봤을 때, 그 외측 가장자리가 전방측으로 볼록하게 만곡한 형상을 이루고 있다.
- [0030] 가동 후드(32)에는, 전면(前面)에, 동물용 화장실(1)의 내부 공간과 외부 공간을 잇는 개구부(321)가 형성되어 있고, 이 개구부(321)를 통해 동물은 동물용 화장실(1)에 출입할 수 있다. 개구부(321)의 형상은, 동물용 화장실(1)을 사용하는 동물이 출입하기 쉬운 형상이면 특별히 제한되지 않으며, 정사각형, 직사각형, 원형, 타원형 등을 들 수 있다. 제1 실시형태에서는, 개구부(321)는 상하 방향이 긴 변으로 되어 있는 대략 직사각형상으로 형성되어 있다.

- [0031] 고정 후드(31)와 가동 후드(32)는, 도 3에 도시된 바와 같이, 가동 후드(32)의 폐쇄 상태에 있어서, 고정 후드(31)의 전방측의 단부 가장자리 근방과 가동 후드(32)의 후방측의 단부 가장자리 근방에서 중첩되는 부분(5)을 갖고 있다. 또한, 중첩되는 부분(5)은, 고정 후드(31)의 외측에 가동 후드(32)가 위치하도록 형성되어 있다. 그리고, 한 쌍의 연결부(33, 33)는, 중첩되는 부분(5)에서의 하부 용기측의 단부 가장자리 근방에 서로 대향하도록 마련되어 있다. 이것에 의해, 제1 실시형태의 동물용 화장실(1)은, 가동 후드(32)를 폐쇄 상태에서부터 개방 상태로 변화시키는 경우에, 가동 후드(32)가 고정 후드(31)의 외측에 위치한 상태로 한 쌍의 연결부(33, 33)를 중심으로 회동할 수 있게 구성되어 있다.
- [0032] 또한, 한 쌍의 연결부(33, 33)가 가동 후드(32)와 배설 용기(2)를 연결하여, 가동 후드(32)를 회동 가능하게 구성하여도 좋다.
- [0033] 제1 실시형태의 동물용 화장실(1)에서는, 도 3~도 6에 도시된 바와 같이, 가동 후드(32)의 폐쇄 상태에서, 가동 후드(32)에서의 적어도 후방측의 단부 가장자리가 고정 후드(31)에 소정의 거리를 두고 근접한 상태로 되어 있다. 즉, 가동 후드(32)에서의 후방측의 단부 가장자리의 내면과 고정 후드(31)의 외면이 근접한 상태로 되어 있다. 또한, 고정 후드(31)는, 도 3에 도시된 바와 같이, 그 상부면이 연결부(33)로부터 상기 상부면측의 단부까지를 반경으로 한 대략 원호면으로 형성되어 있음으로써, 가동 후드(32)를 폐쇄 상태에서부터 개방 상태로 변화시키는 경우에도, 가동 후드(32)에서의 적어도 후방측의 단부 가장자리가, 고정 후드(31)에 소정의 거리를 두고 근접한 상태로 고정 후드(31)의 외측을 회동하도록 구성되어 있다(도 6 및 도 7 참조). 또한, 제1 실시형태에서는, 가동 후드(32)는 대략 사각형으로 형성되어 있기 때문에, 가동 후드(32)를 폐쇄 상태에서부터 개방 상태로 변화시키는 경우에, 가동 후드(32)의 상면에서는, 후방측의 단부 가장자리 근방만이 고정 후드(31)에 근접한 상태로 회동한다. 그리고, 가동 후드(32)의 상면에서의 후방측의 단부 가장자리 근방을 제외하는 영역에서는, 고정 후드(31)와는 이격된 상태로 회동하게 된다(도 6 및 도 7 참조).
- [0034] 고정 후드(31) 및/또는 가동 후드(32)에는, 가동 후드(32)에서의 적어도 상기 후방측의 단부 가장자리와 고정 후드(31) 사이의 거리가 소정의 거리보다 작아지는 것을 규제하는 볼록형의 규제부(6)가 마련되어 있다. 제1 실시형태에서, 규제부(6)는, 도 4~도 6에 도시된 바와 같이, 가동 후드(32)의 상면에서의 후방측의 단부 가장자리의 내면에 형성되며 내측으로 돌출하는 돌기부(61)에 의해 구성되어 있다.
- [0035] 이와 같이, 고정 후드(31) 및/또는 가동 후드(32)에 볼록형의 규제부(6)가 마련됨으로써, 규제부(6)가 마련되어 있는 부분에서의 가동 후드(32)와 고정 후드(31) 사이의 거리(L1)는, 규제부(6)가 마련되어 있지 않는 영역에서의 가동 후드(32)와 고정 후드(31) 사이의 거리(L2)보다 작게 되어 있다. 따라서, 가동 후드(32) 또는 고정 후드(31)가 예컨대 휘어 변형된 경우에도, 가동 후드(32)와 고정 후드(31)는 규제부(6)에서만 접촉함으로써, 양자가 그 이상 근접하는 것을 방지한다. 그 결과, 가동 후드(32)와 고정 후드(31)가 크게 접촉하여, 가동 후드(32)의 개폐를 방해하는 것이나, 양자가 마찰되어 큰 손상이 나는 것을 막을 수 있다.
- [0036] 규제부(6)가 마련되어 있지 않는 부분에서의 가동 후드(32)의 적어도 후방측의 단부 가장자리의 내면과, 고정 후드(31)의 외면 사이의 거리(L2)는, 가동 후드(32)의 폐쇄 상태에서의 동물용 화장실(1)의 밀폐성을 확보하는 관점에서, 바람직하게는 1 mm~10 mm, 더 바람직하게는 1 mm~5 mm이다.
- [0037] 규제부(6)가 마련되어 있는 부분에서의 가동 후드(32)와 고정 후드(31) 사이의 거리(L1)는, 바람직하게는 0 mm~3 mm, 더 바람직하게는 0 mm~1 mm이다.
- [0038] 제1 실시형태에서, 고정 후드(31)에서의 상부 외면에는, 도 2에 도시된 바와 같이, 전방측으로부터 후방측으로 연장되고, 가동 후드(32)를 폐쇄 상태에서부터 개방 상태로 변화시키는 경우에 돌기부(61)의 이동을 안내하는 오목형의 가이드 홈(80)이 마련되어 있다. 가이드 홈(80)은, 고정 후드(31)의 상부면에서의 폭방향의 대략 중앙부에, 전방측의 단부로부터 후방측의 단부까지 상부면의 곡면 형상을 따라 직선형으로 형성되어 있다.
- [0039] 가이드 홈(80)의 폭은, 가동 후드(32)의 개폐시에서의 폭방향 흔들림을 막는 관점에서, 돌기부(61)의 폭보다 약간 넓게 형성되는 것이 바람직하고, 구체적으로는 15 mm~50 mm인 것이 바람직하다. 가이드 홈(80)의 깊이는, 바람직하게는 5 mm~20 mm, 더 바람직하게는 5 mm~10 mm이다.
- [0040] 또한, 같은 관점에서, 돌기부(61)와 가이드 홈(80) 사이의 수평 방향의 거리(L4)는, 후드(3)의 측면에 있어서 가동 후드(32)와 고정 후드(31) 사이의 수평 방향의 거리(L3)보다 작게 구성되는 것이 바람직하다(도 5 참조).
- [0041] 제1 실시형태의 동물용 화장실(1)을 구성하는 배설 용기(2), 하부 용기(4), 후드(3)의 구성 재료로서는, 이 종류의 동물용 화장실에 이용되는 것을 특별한 제한없이 이용할 수 있고, 예컨대 폴리에틸렌이나 폴리프로필렌 등

의 합성수지를 이용할 수 있다.

- [0042] 전술한 구성을 갖는 제1 실시형태의 동물용 화장실(1)에 의하면, 가동 후드(32)에 볼록형의 규제부(6)가 마련됨으로써, 가동 후드(32) 또는 고정 후드(31)가 예컨대 휘어 변형된 경우에도, 가동 후드(32)와 고정 후드(31)는 규제부(6)에서만 접촉하여, 양자가 그 이상 근접하는 것을 방지할 수 있고, 가동 후드(32)의 개폐를 방해하지 않는다. 이 때문에, 가동 후드(32)와 고정 후드(31) 사이에 생기는 간극을 작게 구성했을 때에도, 가동 후드(32)의 개폐를 원활히 행할 수 있다.
- [0043] 또한, 고정 후드(31)에서의 상부 외면에는, 전방측으로부터 후방측으로 연장되고, 가동 후드(32)를 폐쇄 상태에서부터 개방 상태로 변화시키는 경우에 돌기부(61)의 이동을 안내하는 오목형의 가이드 홈(80)이 마련되어 있기 때문에, 가동 후드(32)의 개폐시에서의 폭방향 흔들림을 막을 수 있어, 보다 원활하게 가동 후드(32)를 개폐할 수 있다.
- [0044] 다음에, 본 발명의 동물용 화장실의 제2 실시형태 및 제3 실시형태에 대해서 설명한다. 제2 실시형태 및 제3 실시형태에 대해서는, 전술한 제1 실시형태와 상이한 점을 주로 설명하고, 같은 점은 동일한 부호를 붙여 설명을 생략한다. 특별히 설명하지 않는 점은, 제1 실시형태에 대한 설명이 적절하게 적용된다.
- [0045] 제2 실시형태의 동물용 화장실(1)은, 주로 마련되어 있는 규제부(6)의 수에서 제1 실시형태와 상이하다.
- [0046] 제2 실시형태의 동물용 화장실(1)은, 규제부(6)가, 가동 후드(32)에서의 적어도 후방측의 단부 가장자리의 내면에 형성되어 내측으로 돌출하는 하나 이상의 돌기부(61)에 의해 구성되어 있다. 구체적으로, 돌기부(61)는, 도 8에 도시된 바와 같이, 가동 후드(32)의 상면 및 양 측면, 총 3 지점에 마련되어 있다. 또한, 제2 실시형태에서, 고정 후드(31)에는 가이드 홈(80)이 마련되어 있지 않다.
- [0047] 제2 실시형태의 동물용 화장실에 의하면, 규제부(6)인 돌기부(61)가, 가동 후드(32)의 상면 및 양 측면에 각각 마련됨으로써, 고정 후드(31)에 가이드 홈(80)을 마련하지 않아도, 가동 후드(32)의 상하 방향 및 폭방향(좌우 방향)의 흔들림을 막을 수 있고, 원활하게 가동 후드(32)를 개폐할 수 있다.
- [0048] 제3 실시형태의 동물용 화장실(1)은, 제1 실시형태에 비해, 규제부(6)가 고정 후드(31)에 마련되어 있는 점, 및 가동 후드(32)에 가이드 부재(81)가 마련되어 있는 점에서 상이하다.
- [0049] 제3 실시형태의 동물용 화장실은, 도 9에 도시된 바와 같이, 규제부(6)가, 고정 후드(31)의 상부 외면에 형성되어 전방측으로부터 후방측으로 연장되도록 마련되는 볼록형부(62)로 구성되어 있다. 볼록형부(62)는, 고정 후드(31)의 상부면에서의 폭방향의 대략 중앙부에, 전방측의 단부로부터 후방측의 단부까지 상부면의 곡면 형상을 따라 직선형으로 형성되어 있다.
- [0050] 또한, 가동 후드(32)의 상면에서의 적어도 후방측의 단부 가장자리의 내면에는, 볼록형부(62)의 볼록 형상에 대응하도록 위쪽으로 오목하게 들어간 오목형부를 갖는 가이드 부재(81)가 마련되어 있다.
- [0051] 제3 실시형태의 동물용 화장실(1)에 의해서도, 제1 실시형태와 같은 효과가 나타날 수 있다.
- [0052] 본 발명의 동물용 화장실은, 전술한 실시형태에 제한되지 않고, 본 발명의 취지를 일탈하지 않는 한 적절하게 변경할 수 있다.
- [0053] 예컨대, 제1 실시형태~제3 실시형태에서는, 가동 후드(32)가 고정 후드(31)의 외측을 회동하도록 구성되어 있지만, 가동 후드(32)는 고정 후드(31)의 내측을 회동하도록 구성되어 있어도 좋다. 이 경우에는, 규제부(6)는 가동 후드(32)의 외면 또는 고정 후드(31)의 내면 중 어느 하나에 마련할 수 있다.
- [0054] 또한, 제1 실시형태~제3 실시형태에서는, 가동 후드(32)가 배설 용기(2)의 전방측에, 고정 후드(31)가 배설 용기(2)의 후방측에 배치되어 있었지만, 가동 후드(32)가 배설 용기(2)의 후방측에, 고정 후드(31)가 배설 용기(2)의 전방측에 배치되어 있어도 좋다.
- [0055] 또한, 제1 실시형태~제3 실시형태에서는, 가동 후드(32)는 대략 사각형으로 구성되어 있지만, 가동 후드(32)는 고정 후드(31)와 마찬가지로, 그 상부면이 대략 원호면으로 형성되어 있어도 좋다.
- [0056] 또한, 제1 실시형태 및 제2 실시형태에 있어서, 돌기부(61)는, 가동 후드(32)의 상면에서의 후방측의 단부 가장자리의 내면에 형성되어 있었지만, 돌기부(61)는 가동 후드(32)의 상면의 내면에 있어서 후방측의 단부로부터 전방측까지 연장되도록 형성되어 있어도 좋다.
- [0057] 또한, 제2 실시형태에서는, 규제부(6)인 돌기부(61)는, 가동 후드(32)에 마련되었지만, 돌기부(61)는 고정 후드

(31)에 마련되어도 좋다.

[0058] 또한, 제1 실시형태~제3 실시형태에서, 배설 용기(2)는, 액투과성을 갖는 바닥면부를 구비하고, 그 아래쪽에 하부 용기(4)가 배치되어 있었지만, 배설 용기(2)는, 액투과성을 갖지 않으며, 그 아래쪽에는 하부 용기(4)가 배치되어 있지 않은 것이어도 좋다.

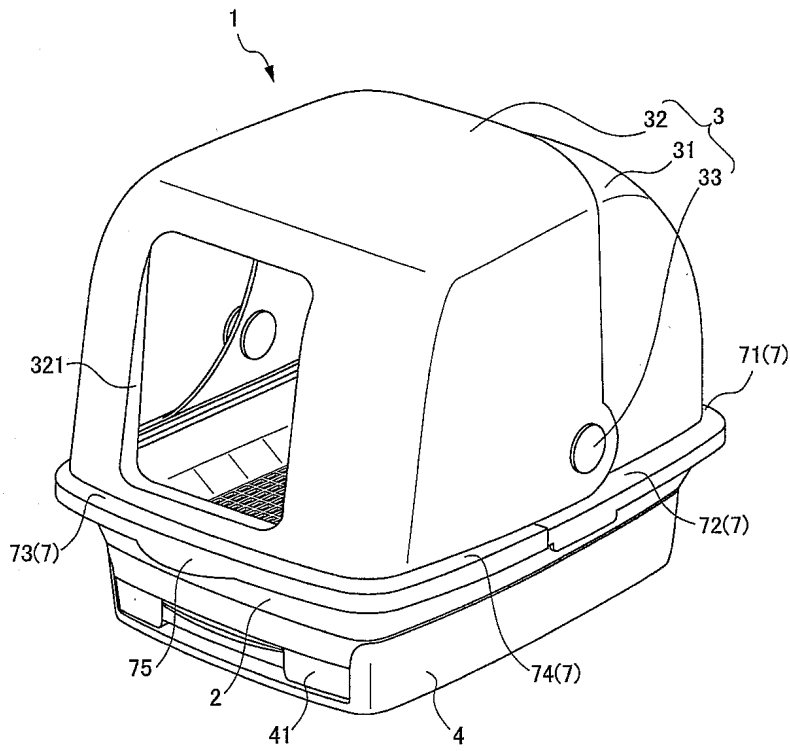
[0059] 본 발명의 동물용 화장실은, 고양이, 개, 토끼 등의 애완동물로서 사육되는 동물용 화장실로서 사용할 수 있고, 특히 실내에서 사육되는 고양이용 화장실로서 적합하게 사용할 수 있다.

부호의 설명

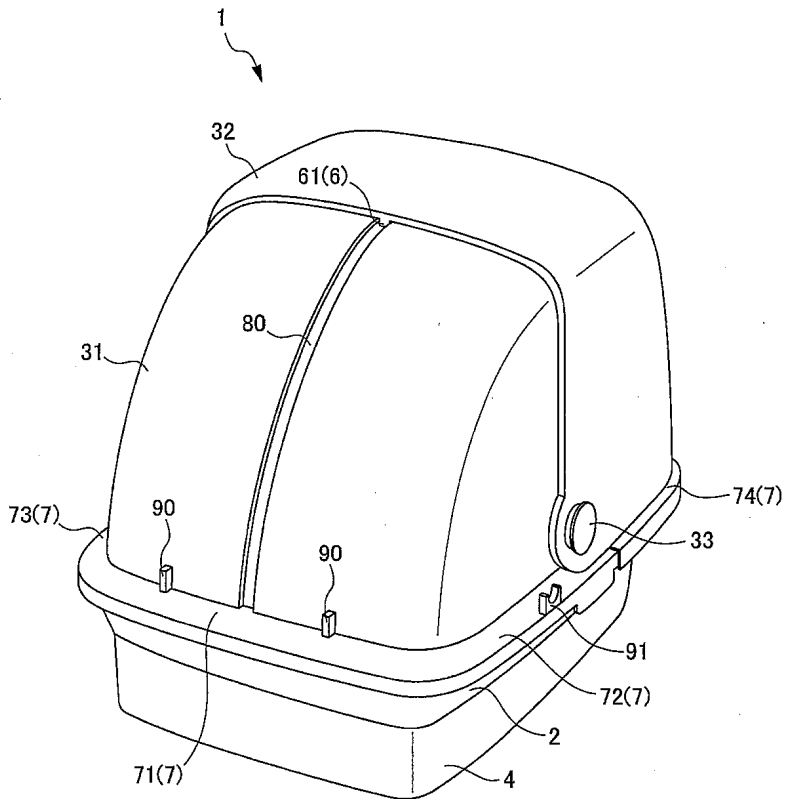
- [0060]
- 1: 동물용 화장실
 - 2: 배설 용기
 - 3: 후드
 - 31: 고정 후드
 - 32: 가동 후드
 - 33: 연결부
 - 4: 하부 용기
 - 41: 인출부
 - 5: 중첩되는 부분
 - 6: 규제부
 - 61: 돌기부
 - 62: 볼록형부
 - 7: 연장부
 - 71: 후방 연장부
 - 72: 고정 후드 측방 연장부
 - 73: 전방 연장부
 - 74: 가동 후드 측방 연장부
 - 80: 가이드 홈
 - 81: 가이드 부재
 - 90: 스톱퍼
 - 91: 스쿠프 홀더

도면

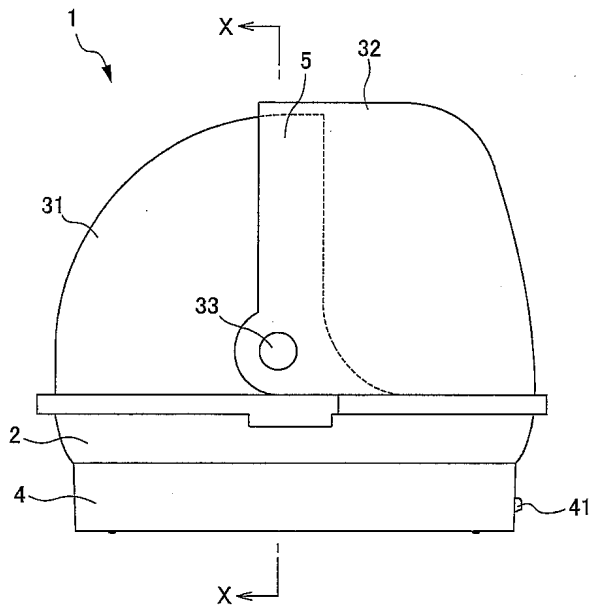
도면1



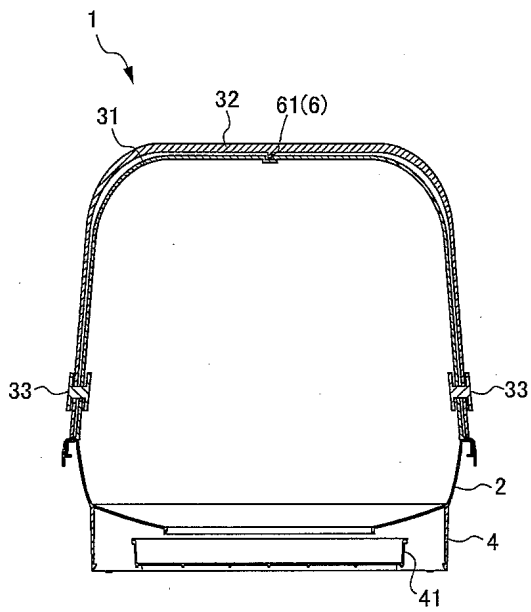
도면2



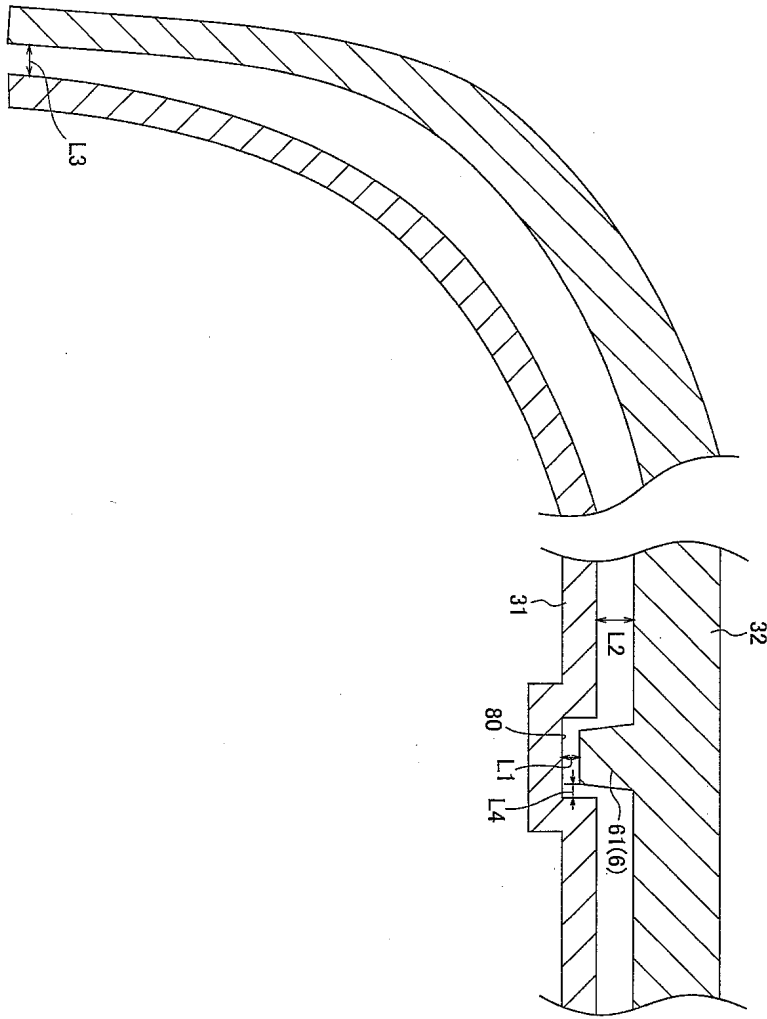
도면3



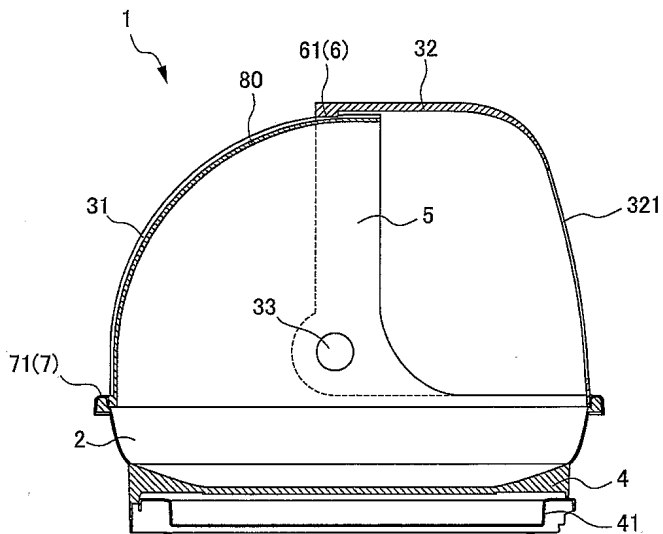
도면4



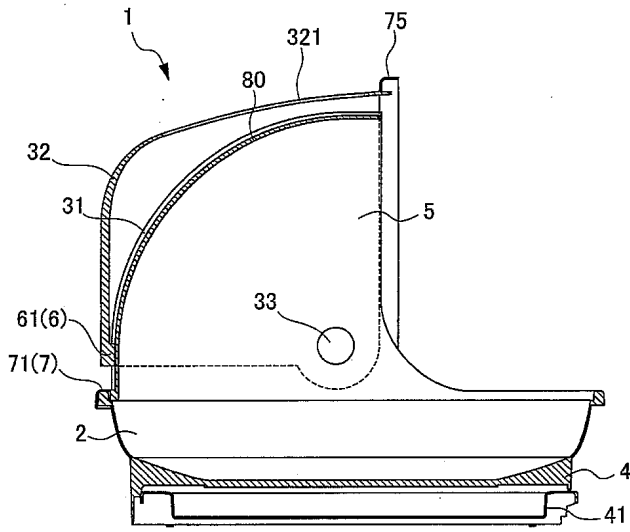
도면5



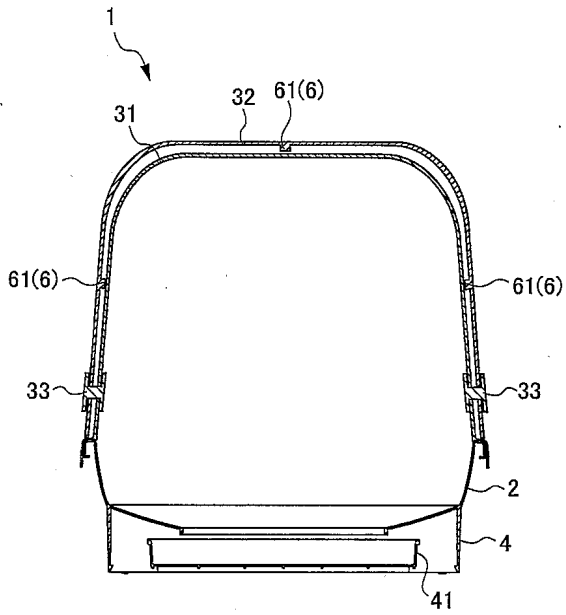
도면6



도면7



도면8



도면9

