



(12)实用新型专利

(10)授权公告号 CN 211186707 U

(45)授权公告日 2020.08.07

(21)申请号 201922378597.4

(22)申请日 2019.12.26

(73)专利权人 沭阳懂你医疗器械有限公司

地址 223900 江苏省宿迁市沭阳县金地华  
园B幢55号商铺

(72)发明人 张鹏 何盼权

(74)专利代理机构 宿迁市永泰睿博知识产权代  
理事务所(普通合伙) 32264

代理人 许重要

(51)Int.Cl.

A47G 9/10(2006.01)

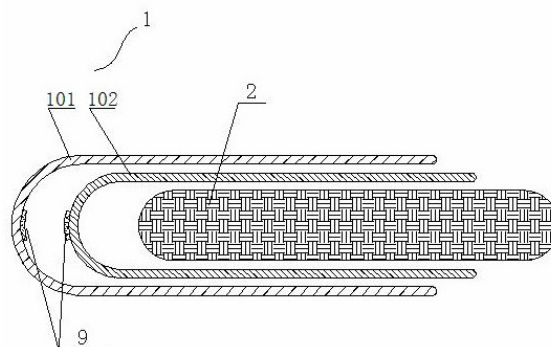
权利要求书1页 说明书3页 附图2页

(54)实用新型名称

防惊跳压枕

(57)摘要

本实用新型公开了防惊跳压枕,包括压枕本体和套袋,压枕本体收纳于套袋内,压枕本体由被子及连接于被子两端的枕头组成,枕头由枕套和枕芯组成,枕套内设有至少一个枕芯,枕套侧面设有第一开口,第一开口处设有以实现枕套开合的拉链。本实用新型的结构设计新颖合理,可根据实际需要变换多种使用状态,实现不同的功能。当压枕本体收卷后收纳于套袋内时,既可做抱枕使用,避免婴儿睡眠的惊跳反应,还可以辅助婴儿侧睡,防止吐奶和偏头;当压枕本体由套袋内取出并展开后,可将被子盖于婴儿的肚子上,避免着凉,同时两个枕头收紧后放于婴儿两侧,不仅可防止被子踢松,还可防止婴儿由于惊跳反应而惊醒。



1.防惊跳压枕,其特征在于:包括压枕本体和套袋,所述压枕本体收纳于套袋内,压枕本体由被子及连接于被子两端的枕头组成,所述枕头由枕套和枕芯组成,枕套内设有至少一个枕芯,枕套侧面设有第一开口,第一开口处设有以实现枕套开合的拉链。

2.如权利要求1所述的防惊跳压枕,其特征在于:所述被子由被罩和被芯组成,被芯填充在被罩内部。

3.如权利要求2所述的防惊跳压枕,其特征在于:所述被罩一端设有第二开口,第二开口处设有以实现被罩开合的纽扣。

4.如权利要求1所述的防惊跳压枕,其特征在于:所述枕套的第一开口的端部设有用于将拉链头收纳于内部的布套。

5.如权利要求4所述的防惊跳压枕,其特征在于:所述布套的截面呈三角形。

6.如权利要求1所述的防惊跳压枕,其特征在于:所述套袋为一端开口的中空圆柱体结构。

7.如权利要求6所述的防惊跳压枕,其特征在于:所述套袋的开口处设置有两个相对称的缺口。

8.如权利要求6所述的防惊跳压枕,其特征在于:所述套袋由外套袋和内套袋组成,内套袋置于外套袋内部。

9.如权利要求8所述的防惊跳压枕,其特征在于:所述内套袋底部外壁与外套袋的底部内壁之间连接有魔术贴。

## 防惊跳压枕

### 技术领域

[0001] 本实用新型属于婴儿用品领域,具体涉及防惊跳压枕。

### 背景技术

[0002] 刚出生的婴儿由于习惯了在被包裹在子宫内,来到这个全新的世界后,只有在妈妈温暖柔软的怀抱里,才能安然入睡,否则会产生惊跳反应,小手小脚总会一惊一乍,不仅影响婴儿的睡眠和生长发育,还会因将被子踢掉而着凉。婴儿的头骨相对较软,在长期的睡眠过程中,如果枕头使用不当的话很容易导致婴儿的头型睡扁,导致后期头型发育畸形。此外,婴儿的胃部较小且括约肌未发育完全,在喝完奶水后平躺时容易发生食物反流而造成吐奶的情况,在婴儿睡眠过程中,吐奶会直接导致婴儿被奶水呛醒。现有技术中的婴儿安抚产品往往功能单一,难以满足实际需要。

### 发明内容

[0003] 本实用新型针对背景技术中的不足,提供了防惊跳压枕,通过本实用新型可根据实际需要改变使用方法,使其满足防惊跳、防吐奶、防偏头的功能。

[0004] 为实现上述目的,本实用新型技术方案如下:

[0005] 防惊跳压枕,包括压枕本体和套袋,所述压枕本体收纳于套袋内,压枕本体由被子及连接于被子两端的枕头组成,所述枕头由枕套和枕芯组成,枕套内设有至少一个枕芯,枕套侧面设有第一开口,第一开口处设有以实现枕套开合的拉链。

[0006] 优选的,所述被子由被罩和被芯组成,被芯填充在被罩内部。

[0007] 优选的,所述被罩一端设有第二开口,第二开口处设有以实现被罩开合的纽扣。

[0008] 优选的,所述枕套的第一开口的端部设有用于将拉链头收纳于内部的布套。

[0009] 优选的,所述布套的截面呈三角形。

[0010] 优选的,所述套袋为一端开口的中空圆柱体结构。

[0011] 优选的,所述套袋的开口处设置有两个相对称的缺口。

[0012] 优选的,所述套袋由外套袋和内套袋组成,内套袋置于外套袋内部。

[0013] 优选的,所述内套袋底部外壁与外套袋的底部内壁之间连接有魔术贴。

[0014] 相对于现有技术,本实用新型有益效果如下:

[0015] 本实用新型的结构设计新颖合理,可根据实际需要变换多种使用状态,实现不同的功能。当压枕本体收卷后收纳于套袋内时,既可做抱枕使用,避免婴儿睡眠的惊跳反应,还可以辅助婴儿侧睡,防止吐奶和偏头;当压枕本体由套袋内取出并展开后,可将被子盖于婴儿的肚子上,避免着凉,同时两个枕头收紧后放于婴儿两侧,不仅可防止被子踢松,还可防止婴儿由于惊跳反应而惊醒。

### 附图说明

[0016] 通过阅读参照以下附图对非限制性实施例所作的详细描述,本实用新型的其它特

征、目的和优点将会变得更明显。

[0017] 图1为本实用新型剖视结构示意图；

[0018] 图2为本实用新型外套袋的俯视结构示意图；

[0019] 图3为本实用新型压枕本体展开状态结构示意图；

[0020] 图4为本实用新型压枕本体展开状态的俯视结构示意图；

[0021] 图中：1、套袋，101、外套袋，102、内套袋，2、压枕本体，201、被子，2011、被罩，2012、被芯，202、枕头，2021、枕套，2022、枕芯，3、第一开口，4、拉链，5、第二开口，6、纽扣，7、布套，8、缺口，9、魔术贴。

### 具体实施方式

[0022] 下面将结合本实用新型实施例中的附图，对本实用新型实施例中的技术方案进行清楚、完整地描述，显然，所描述的实施例仅仅是本实用新型一部分实施例，而不是全部的实施例。

[0023] 在本实用新型的描述中，需要理解的是，术语“中部”、“上”、“下”、“前”、“后”、“左”、“右”、“竖直”、“水平”、“顶”、“底”“内”、“外”等指示的方位或位置关系为基于附图所示的方位或位置关系，仅是为了便于描述本实用新型和简化描述，而不是指示或暗示所指的装置或元件必须具有特定的方位、以特定的方位构造和操作，因此不能理解为对本实用新型的限制。

[0024] 在本实用新型中，除非另有明确的规定和限定，术语“设置”、“安装”、“相连”、“连接”、“固定”等术语应做广义理解，例如，可以是固定连接，也可以是可拆卸连接；可以是机械连接；可以是直接相连，也可以通过中间媒介间接相连。对于本领域的普通技术人员而言，可以根据具体情况理解上述术语在本实用新型中的具体含义。

### 实施例

[0025] 如图1所示，防惊跳压枕，包括压枕本体2和套袋1，套袋为一端开口的中空圆柱体结构，压枕本体收纳于套袋内，使防惊跳压枕整体呈圆柱体结构，没有明显的棱角，使用时，可垫于背部让婴儿侧睡，防止吐奶和偏头，针对月龄稍大的宝宝使用时，可将压枕放于床边，防止婴儿翻身掉床。结合图2可知，套袋的开口处设置有两个相对称的缺口8，缺口的设计，既保证套袋的开口处不紧绷，便于将压枕由套袋内取出，又可将缺口两侧的袋体打结，将套袋的开口扎紧。套袋的袋口可加棉质面料贴边处理，没有拷边线迹外漏，杜绝应拷边线迹脱线缠绕婴儿手指等风险。

[0026] 如图1所示，套袋由外套袋101和内套袋102组成，内套袋置于外套袋内部，外套袋采用棉质面料，质感柔软，不会损伤婴儿皮肤，内套袋采用顺滑的羽纱面料，可减小压枕本体与套袋之间的摩擦力，使用时，可单手抓住套袋底部，将套袋的开口向下一投取出压枕，内套袋底部外壁与外套袋的底部内壁之间连接有魔术贴9，可将内套袋与外套袋固定在一起，避免内套袋同压枕一起由外套袋内滑出。

[0027] 如图3和图4所示，压枕本体2由被子201及连接于被子两端的枕头202组成，被子可以保护婴儿腹部，避免着凉，被子由被罩2011和被芯2012组成，被芯填充在被罩内部，被罩一端设有第二开口5，第二开口处设有以实现被罩开合的纽扣6，便于被芯与被罩之间的拆

装。枕头由枕套2021和枕芯2022组成,枕套内设有至少一个枕芯,枕套侧面设有第一开口3,第一开口处设有以实现枕套开合的拉链4,便于枕芯与枕套之间的拆装。由于随着婴儿的成长,每个阶段的体型不同,在婴儿侧睡防吐奶时,可通过改变枕套内部枕芯的数量,从而调节枕头的高度,使其与婴儿各个阶段的身长体型相匹配。枕套的第一开口的端部设有用于将拉链头收纳于内部的布套7,布套的截面呈三角形,隐藏了放置枕头的拉链头,可以很好的避免婴儿被拉链头划伤,或者在填塞枕头的时候方便找到拉链使用。

[0028] 本实用新型的使用方法如下:

[0029] 1、压枕本体收卷后收纳于套袋内

[0030] (1)套上套袋后可当抱枕使用,4个月后婴儿的惊跳反应逐渐消失,但睡觉时喜欢抱着东西抓着东西才有安全感;

[0031] (2)两个枕头内的枕芯数量可自由改变,可调节防惊跳压枕的重量,作为安抚玩具,给婴儿满满安全感;

[0032] (3)可以垫于背部辅助婴儿侧睡,有效支撑婴儿背部和头部,防止吐奶和偏头,月龄稍大的婴儿可放于床边,防止婴儿翻身掉床。

[0033] 2、压枕本体由套袋内取出,并展开后

[0034] 将被子盖在婴儿的肚子上,两个枕头收紧后放于婴儿两侧,不仅可防止被子踢松,还可防止婴儿由于惊跳反应而惊醒,两边的枕头如同妈妈的双臂,给予宝宝满满地安全感。

[0035] 在本实用新型正常使用时,两个枕头的枕芯内可填充决明子等有助于宝宝睡眠的材料。

[0036] 以上显示和描述了本实用新型的基本原理和主要特征和本实用新型的优点,对于本领域技术人员而言,显然本实用新型不限于上述示范性实施例的细节,而且在不背离本实用新型的精神或基本特征的情况下,能够以其他的具体形式实现本实用新型。因此,无论从哪一点来看,均应将实施例看作是示范性的,而且是非限制性的,本实用新型的范围由所附权利要求而不是上述说明限定,因此旨在将落在权利要求的等同要件的含义和范围内的所有变化囊括在本实用新型内。

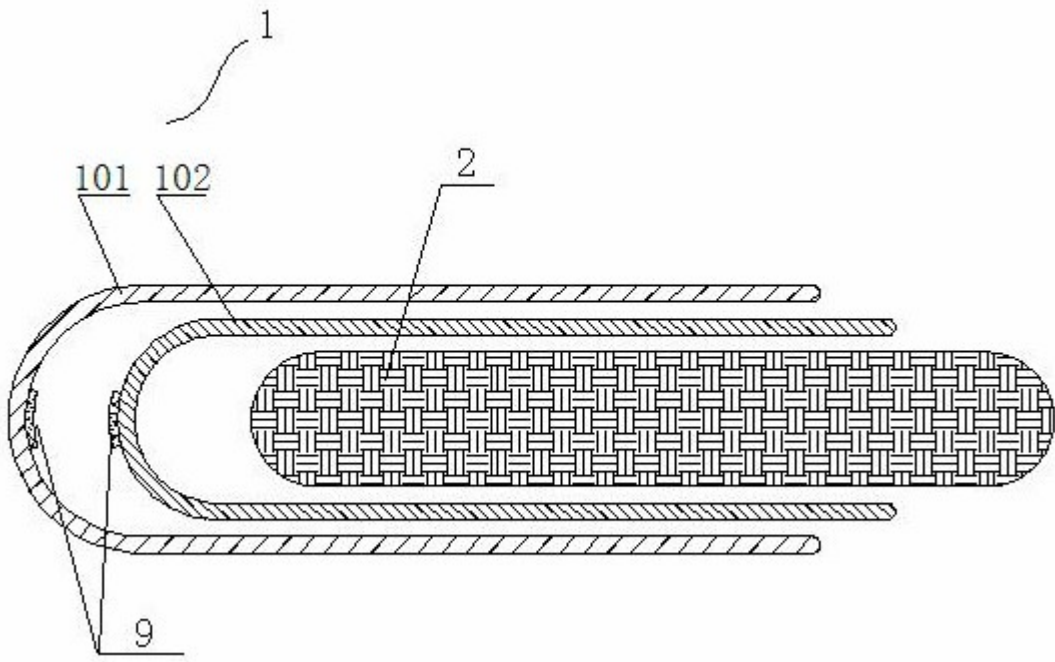


图1

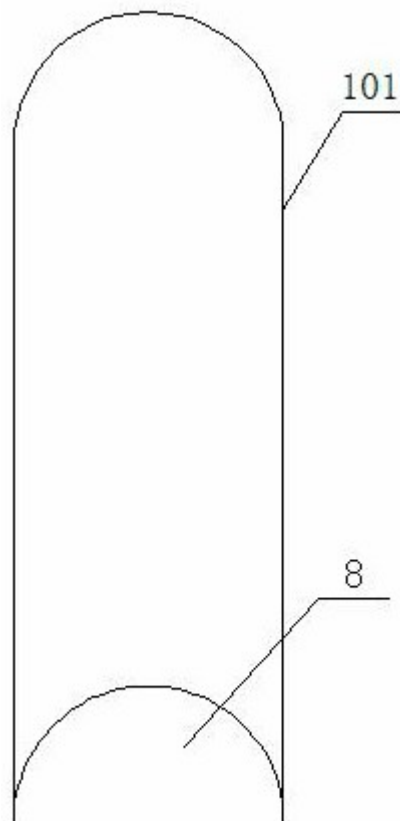


图2

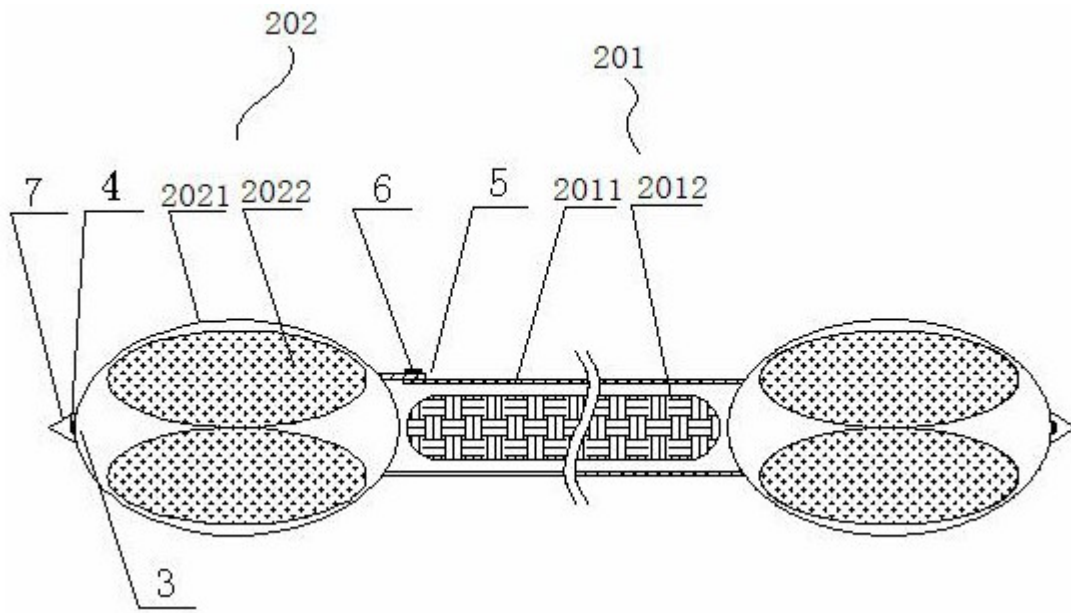


图3

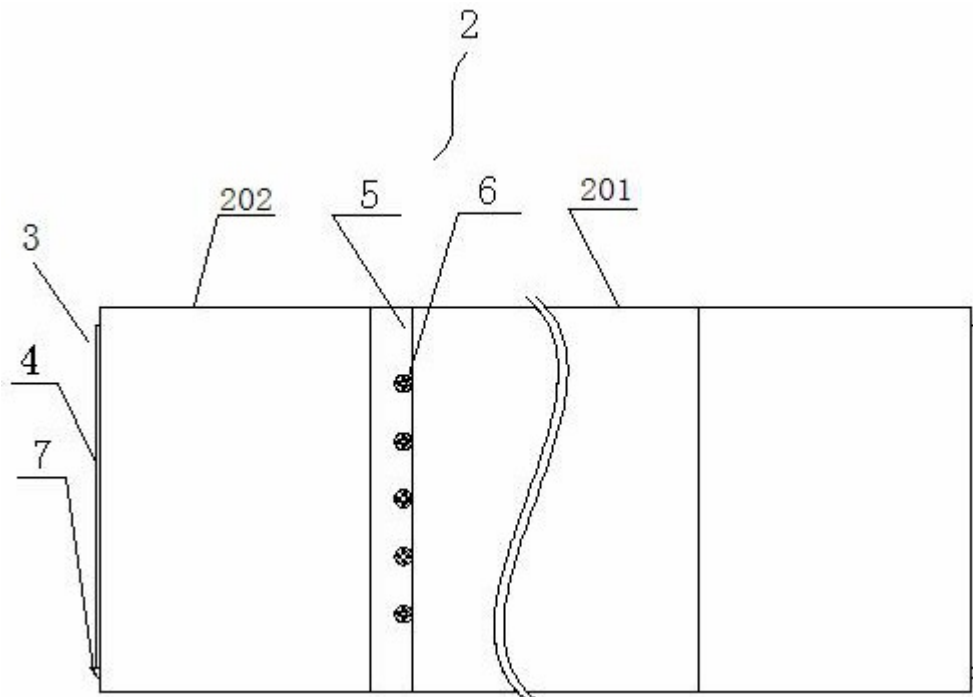


图4