

(19) 日本国特許庁(JP)

(12) 公表特許公報(A)

(11) 特許出願公表番号

特表2019-533611

(P2019-533611A)

(43) 公表日 令和1年11月21日(2019.11.21)

(51) Int.Cl.	F I	テーマコード (参考)
B65D 85/18 (2006.01)	B65D 85/18	G 3B102
B65D 5/52 (2006.01)	B65D 5/52	L 3E060
B65D 5/64 (2006.01)	B65D 5/64	B 3E068
A47G 9/02 (2006.01)	B65D 5/64	C
	A47G 9/02	N

審査請求 未請求 予備審査請求 未請求 (全 16 頁)

(21) 出願番号 特願2019-514115 (P2019-514115)
 (86) (22) 出願日 平成29年10月18日 (2017.10.18)
 (85) 翻訳文提出日 平成31年4月17日 (2019.4.17)
 (86) 国際出願番号 PCT/US2017/057210
 (87) 国際公開番号 W02018/080871
 (87) 国際公開日 平成30年5月3日 (2018.5.3)
 (31) 優先権主張番号 15/334,093
 (32) 優先日 平成28年10月25日 (2016.10.25)
 (33) 優先権主張国・地域又は機関 米国 (US)

(71) 出願人 518013372
 パープル イノベーション, エルエルシー
 アメリカ合衆国 ユタ州 84004 ノース
 アルパイン 200 イースト 123
 (74) 代理人 100147511
 弁理士 北来 亘
 (72) 発明者 ムーン, ショウン デビッド
 アメリカ合衆国, ユタ州 84062, シ
 ダー・ヒルズ, 4625 ウェスト 99
 00 ノース
 (72) 発明者 グッドウィン, ジュニア ジョー
 アメリカ合衆国, ユタ州 84104, ソ
 ルトレイクシティ, プエブロ・ストリート
 857 サウス

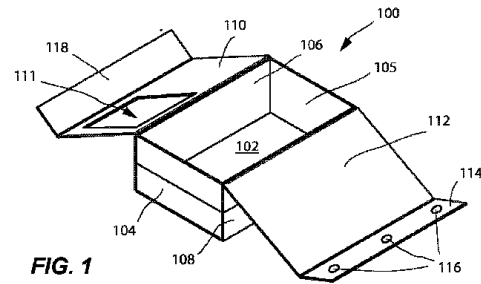
最終頁に続く

(54) 【発明の名称】 ベッドリネン包装

(57) 【要約】

包装されたベッドリネンが、包装箱と包装箱内に配置された少なくとも1つのベッドリネンを含んでいる。包装箱は、背面パネル、4つの側面パネル、第1前面パネル、及び側面パネルの1つへ付着されている第2前面パネル、を有している。第2前面パネルは、それが付着されている側面パネルに対して折れるように構成されている。第1前面パネルは、包装箱が閉構成にあるときに包装箱の中に密閉される内部前面パネルである。第2前面パネルは外部前面パネルである。外部前面パネルは、包装箱が閉構成にあるときに側面パネルに隣接して位置する構成の外部側面パネルを含んでいて、閉構成にて外部側面パネルを隣接する側面へ固定する付着装置を含んでいる。

【選択図】 図1



【特許請求の範囲】**【請求項 1】**

包装箱であって、
背面パネル、
上側面パネル、
下側面パネル、
第 1 横側面パネル、
第 2 横側面パネル、
第 1 前面パネル、及び、

自身の縁を前記第 1 横側面パネルと前記第 2 横側面パネルのうちの一方の縁へ付着されて 10
いてそれに対して折れるように構成されている第 2 前面パネル、を含み、

前記第 1 前面パネルは、前記包装箱が閉構成にあるときに前記包装箱の中に密閉される内部前面パネルとなる大きさ及び構成であり、前記第 2 前面パネルは、前記包装箱が前記閉構成にあるときに前記包装箱の外部に露出する外部前面パネルとなる大きさ及び構成であり、前記外部前面パネルは、前記包装箱が前記閉構成にあるときに前記第 1 横側面パネルと前記第 2 横側面パネルのうちの一方に隣接して位置する構成の外部側面パネルを更に含んでおり、前記外部側面パネルは、前記包装箱が前記閉構成にあるときに前記外部側面パネルを前記第 1 横側面パネルと前記第 2 横側面パネルのうちの前記隣接する一方へ固定する少なくとも 1 つの付着装置を含んでいる、包装箱と、

前記包装箱内に配置されている少なくとも 1 つのベッドリネンと、 20
を備えている包装されたベッドリネン。

【請求項 2】

請求項 1 に記載の包装されたベッドリネンにおいて、前記第 1 横側面パネルと前記第 2 横側面パネルのうちの前記隣接する一方は、前記包装箱が前記閉構成にあるときに前記外部側面パネルの前記少なくとも 1 つの付着装置へ引き付けられるか又は連結されるように位置付けられ構成されている少なくとも 1 つの追加の付着装置を備えている、包装されたベッドリネン。

【請求項 3】

請求項 2 に記載の包装されたベッドリネンにおいて、前記少なくとも 1 つの付着装置が又は前記少なくとも 1 つの追加の付着装置の少なくとも一方は永久磁石を備えている、包装されたベッドリネン。 30

【請求項 4】

請求項 2 に記載の包装されたベッドリネンにおいて、前記少なくとも 1 つの付着装置はフック・アンド・ループ材料の一方の構成要素を備え、前記少なくとも 1 つの追加の付着装置はフック・アンド・ループ材料のもう一方の構成要素を備えており、前記フック・アンド・ループ材料の構成要素は、前記包装箱が前記閉構成にあるときに互いへ付着されるように位置付けられ構成されている、包装されたベッドリネン。

【請求項 5】

請求項 2 に記載の包装されたベッドリネンにおいて、前記少なくとも 1 つの付着装置はスナップ締結具の一方の構成要素を備え、前記少なくとも 1 つの追加の付着装置は前記スナップ締結具のもう一方の構成要素を備えており、前記スナップ締結具の前記構成要素は前記包装箱が前記閉構成にあるときに互いへ固定されるように位置付けられ構成されている、包装されたベッドリネン。 40

【請求項 6】

請求項 1 から請求項 5 の何れか一項に記載の包装されたベッドリネンにおいて、前記内部前面パネルは、人が前記内部前面パネルを通して前記少なくとも 1 つのベッドリネンの布地に触れることを可能にするために貫通して延びている開口を有している、包装されたベッドリネン。

【請求項 7】

請求項 1 から請求項 5 の何れか一項に記載の包装されたベッドリネンであって、前記内 50

部前面パネルの外表面又は前記外部前面パネルの内表面へ固定されている、前記少なくとも1つのベッドリネンの布地と同一の布地の見本、を更に備えている包装されたベッドリネン。

【請求項8】

請求項1から請求項5の何れか一項に記載の包装されたベッドリネンにおいて、前記内部前面パネルは、前記包装箱が前記閉構成にあるときに前記第1横側面パネルと前記第2横側面パネルのうちの一方の内部側面に隣接して位置する構成の内部側面パネルを更に備えている、包装されたベッドリネン。

【請求項9】

請求項1から請求項5の何れか一項に記載の包装されたベッドリネンにおいて、少なくとも1つのベッドリネンは、フラットベッドシート、ボックス型ベッドシート(fitted bed sheet)、枕ケース、又はマットレスプロテクターのうちの少なくとも1つを備えている、包装されたベッドリネン。

10

【請求項10】

請求項9に記載の包装されたベッドリネンにおいて、前記少なくとも1つのベッドリネンは、フラットベッドシート、ボックス型ベッドシート、及び1つ又は2つの枕ケースからなっている、包装されたベッドリネン。

【請求項11】

請求項9に記載の包装されたベッドリネンにおいて、前記少なくとも1つのベッドリネンはマットレスプロテクターからなっている、包装されたベッドリネン。

20

【請求項12】

包装箱を形成する段階であって、前記包装箱は、

- 背面パネル、
- 上側面パネル、
- 下側面パネル、
- 第1横側面パネル、
- 第2横側面パネル、
- 第1前面パネル、及び、

自身の縁を前記第1横側面パネルと前記第2横側面パネルのうちの一方の縁へ付着されそれに対して折れるように構成される第2前面パネル、を含み、

30

前記第1前面パネルは、前記包装箱が閉構成にあるときに前記包装箱の中に密閉される内部前面パネルとなる大きさ及び構成であり、前記第2前面パネルは、前記包装箱が前記閉構成にあるときに前記包装箱の外部に露出する外部前面パネルとなる大きさ及び構成であり、前記外部前面パネルは、前記包装箱が前記閉構成にあるときに前記第1横側面パネルと前記第2横側面パネルのうちの一方に隣接して位置する構成の外部側面パネルを更に含み、前記外部側面パネルは、前記包装箱が前記閉構成にあるときに前記外部側面パネルを前記第1横側面パネルと前記第2横側面パネルのうちの前記隣接する一方へ固定する少なくとも1つの付着装置を含む、包装箱を形成する段階と、

少なくとも1つのベッドリネンを、前記包装箱の前記背面パネル、前記上側面パネル、前記下側面パネル、前記第1横側面パネル、及び前記第2横側面パネルによって画定される空間内に配置する段階と、

40

前記内部前面パネルを、前記包装箱の中の前記少なくとも1つのベッドリネンを少なくとも部分的に覆うように位置決めする段階と、

前記外部前面パネルを、前記第1横側面パネルと前記第2横側面パネルのうちのそれが付着されている前記一方に対して、前記外部前面パネルが前記内部前面パネルに隣接して配置されるように折る段階と、

前記外部側面パネルを前記外部前面パネルに対して折り、前記外部側面パネルを前記第1横側面パネルと前記第2横側面パネルのうちの隣接する一方へ固定する段階と、を備えている、ベッドリネンを包装する方法。

【請求項13】

50

請求項 1 2 に記載の方法において、前記第 1 横側面パネルと前記第 2 横側面パネルのうちの前記隣接する一方は少なくとも 1 つの追加の付着装置を備え、前記外部側面パネルを前記第 1 横側面パネルと前記第 2 横側面パネルのうちの前記隣接する一方へ固定する段階は、前記少なくとも 1 つの付着装置を前記少なくとも 1 つの追加の付着装置へ連結するか又は引き付ける段階を備えている、方法。

【請求項 1 4】

請求項 1 3 に記載の方法であって、前記少なくとも 1 つの付着装置が又は前記少なくとも 1 つの追加の付着装置の少なくとも一方を、永久磁石を備えるように選択する段階、を更に備えている方法。

【請求項 1 5】

請求項 1 3 に記載の方法であって、前記少なくとも 1 つの付着装置を、フック・アンド・ループ材料の一方の構成要素を備えるように選択し、前記少なくとも 1 つの追加の付着装置を、前記フック・アンド・ループ材料のもう一方の構成要素を備えるように選択する段階、を更に備えている方法。

【請求項 1 6】

請求項 1 3 に記載の方法であって、前記少なくとも 1 つの付着装置を、スナップ締結具の一方の構成要素を備えるように選択し、前記少なくとも 1 つの追加の付着装置を、前記スナップ締結具のもう一方の構成要素を備えるように選択する段階、を更に備えている方法。

【請求項 1 7】

請求項 1 2 から請求項 1 6 の何れか一項に記載の方法であって、人が前記内部前面パネルを通して前記少なくとも 1 つのベッドリネンの布地に触れることを可能にするために前記内部前面パネルを貫通して延びる開口を形成する段階、を更に備えている方法。

【請求項 1 8】

請求項 1 2 から請求項 1 6 の何れか一項に記載の方法であって、前記少なくとも 1 つのベッドリネンの布地と同一の布地の見本を前記内部前面パネルの外表面へ固定する段階、を更に備えている方法。

【請求項 1 9】

実施形態 1 2 から実施形態 1 6 の何れか一項に記載の方法において、前記包装箱を形成する段階は、前記内部前面パネルを、前記包装箱が前記閉構成にあるときに前記第 1 横側面パネルと前記第 2 横側面パネルのうちの一方の内部側面に隣接して位置する構成の内部側面パネルを備えるように形成する段階を更に備えている、方法。

【請求項 2 0】

請求項 1 2 から請求項 1 6 の何れか一項に記載の方法において、前記少なくとも 1 つのベッドリネンを前記空間内に配置する段階は、フラットベッドシート、ボックス型ベッドシート、枕ケース、又はマットレスプロテクターのうちの少なくとも 1 つを前記空間内に配置する段階を備えている、方法。

【発明の詳細な説明】

【技術分野】

【0 0 0 1】

(優先権の主張)

本願は、2016年10月25日出願の米国仮特許出願第15/334,093号「ベッドリネン包装」("Bed Linen Packaging")の出願日の恩典を主張する。

【0 0 0 2】

開示の実施形態は、概括的には、ボックス型シート(fitted sheet)、フラットシート、枕ケース、及びマットレスプロテクターの様なベッドリネンのための包装に関する。

【背景技術】

【0 0 0 3】

10

20

30

40

50

ベッドシートやマットレスプロテクターを含むベッドリネンのための包装は、潜在的購入者が包装の中のリネンを覗けるようにするために透明であるビニール若しくはビニールとカンバスのケースからなるのが一般的である。包装体の中には、ブランド確立、市場販売、及び製品に関する情報の掲載されたインサートが含まれている場合が多い。

【0004】

ベッドリネンを構成する材料と同じ材料で作られた袋にベッドリネンを包装することも知られている。一部のベッドリネンは、折り畳まれたリネンの周りに巻かれた帯以外の包装の一切無い状態で売られており、帯にブランド確立、市場販売、及び製品に関する情報が含まれている。ベッドリネンは、標準的な矩形段ボール箱に包装されていることもある。

10

【先行技術文献】

【特許文献】

【0005】

【特許文献1】米国仮特許出願第15/334,093号

【発明の概要】

【0006】

幾つかの実施形態では、本開示は包装されたベッドリネンを含む。包装されたベッドリネンは、包装箱内に配置された少なくとも1つのベッドリネンを備えている。包装箱は、背面パネル、上側面パネル、下側面パネル、第1横側面パネル、第2横側面パネル、第1前面パネル、及び、自身の縁を第1横側面パネルと第2横側面パネルのうちの一方の縁へ付着されていてそれに対して折れるように構成されている第2前面パネル、を含んでいる。

20

【0007】

第1前面パネルは、包装箱が閉構成にあるときに包装箱の中に密閉される内部前面パネルとなる大きさ及び構成であってもよい。第2前面パネルは、包装箱が閉構成にあるときに包装箱の外部に露出する外部前面パネルとなる大きさ及び構成であってもよい。外部前面パネルは、更に、包装箱が閉構成にあるときに第1横側面パネルと第2横側面パネルのうちの一方に隣接して位置する構成の外部側面パネルを含んでいてもよい。外部側面パネルは、包装箱が閉構成にあるときに外部側面パネルを第1横側面パネルと第2横側面パネルのうちの隣接する一方へ固定する少なくとも1つの付着装置を含んでいてもよい。

30

【0008】

追加の実施形態では、本開示はベッドリネンを包装するための方法を含む。その様な方法によれば、背面パネル、上側面パネル、下側面パネル、第1横側面パネル、第2横側面パネル、第1前面パネル、及び、自身の縁を第1横側面パネルと第2横側面パネルのうちの一方の縁へ付着されそれに対して折れるように構成される第2前面パネル、を含む包装箱が形成されることになる。第1前面パネルは、包装箱が閉構成にあるときに包装箱の中に密閉される内部前面パネルとなる大きさ及び構成とすることができる。第2前面パネルは、包装箱が閉構成にあるときに包装箱の外部に露出する外部前面パネルとなる大きさ及び構成とすることができる。外部前面パネルは、更に、包装箱が閉構成にあるときに第1横側面パネルと第2横側面パネルのうちの一方に隣接して位置する構成の外部側面パネルを含んでもよい。外部側面パネルは、包装箱が閉構成にあるときに外部側面パネルを第1横側面パネルと第2横側面パネルのうちの隣接する一方へ固定する少なくとも1つの付着装置を含む。

40

【0009】

包装箱を形成した後、少なくとも1つのベッドリネンが、包装箱の背面パネル、上側面パネル、下側面パネル、第1横側面パネル、及び第2横側面パネルによって画定される空間内に配置されることになる。次いで、内部前面パネルが、包装箱内の少なくとも1つのベッドリネンを少なくとも部分的に覆うように位置決めされることになる。外部前面パネルが、第1横側面パネルと第2横側面パネルのうちのそれが付着されている一方に対して、外部前面パネルが内部前面パネルに隣接して配置されるように折られ、外部側面パネル

50

が外部前面パネルに対して折られ、外部側面パネルが第1横側面パネルと第2横側面パネルのうちの隣接する一方へ固定されることになる。

【0010】

明細書は、本発明の具現化と見なされるものを明細に指し示し明確に請求する特許請求の範囲で完結するが、開示の実施形態の様々な特徴及び利点は、次に続く例としての実施形態の説明が添付図面と関連付けて閲読されることで、より容易く解明されるであろう。

【図面の簡単な説明】

【0011】

【図1】開構成にあるベッドリネン用包装箱の或る実施形態の斜視図である。

【図2A】箱内部にベッドリネンがあり、内部前面パネルがベッドリネンに重ねて折られ、外部前面パネルが開構成にある状態の、図1の包装箱の斜視図である。 10

【図2B】箱内部にベッドリネンがあり、内部前面パネルがベッドリネンに重ねて折られ、外部前面パネルが開構成にある状態の、図1の包装箱の斜視図である。

【図3】図1、図2A、及び図2Bの包装箱の中にベッドリネンを含んでいる包装されたベッドリネンの斜視図であり、包装箱は閉構成にある。

【図4】図3の包装されたベッドリネンの右側面図である。

【図5】図3及び図4の包装されたベッドリネンの左側面図である。

【図6】図3 - 図5の包装されたベッドリネンの上側面図である。

【図7】図3 - 図6の包装されたベッドリネンの下側面図である。

【発明を実施するための形態】 20

【0012】

ここに提示されている描画は、何れかの特定の包装体又は包装されたベッドリネンの実際の図ではなく、本開示の実施形態を説明するために用いられる理想化された表現にすぎない。図同士の間で共通の要素は同じ符号を保有する。

【0013】

図1は包装箱100を描いている。包装箱100は、背面パネル102、上側面パネル104、下側面パネル105、第1横側面パネル106、及び第2横側面パネル108を含んでいる。包装箱100は、更に、一部の実施形態では自身の縁を第1横側面パネル106と第2横側面パネル108のうちの一方の縁へ付着されていてもよい第1前面パネル110、及び自身の縁を第1横側面パネル106と第2横側面パネル108のうちの他方の縁へ付着されている第2前面パネル112を含んでいる。非限定的な実施例として、図1に示されている様に、第1前面パネル110は第1側面パネル106へ付着され、第2前面パネル112は第2側面パネル108へ付着されていてもよい。 30

【0014】

追加の実施形態では、第1前面パネル110は、箱100のうちの他方のパネルから分離されているパネルであり単にそこに配置されているだけであってもよい。

【0015】

第1前面パネル110及び第2前面パネル112は、それらがそれぞれ付着されている第1横側面パネル106及び第2横側面パネル108に対して折れるように構成されていてもよい。第1前面パネル110と第2前面パネル112のうちの一方は、包装箱100が閉構成にあるときに包装箱100の中に密閉される内部前面パネルとなる大きさ及び構成であり、第1前面パネル110と第2前面パネル112のうちの他方は、包装箱100が閉構成にあるときに包装箱100の外部に露出する外部前面パネルとなる大きさ及び構成であってもよい。例えば、図1に示されている実施形態では、第1前面パネル110が、包装箱100が閉構成にあるときに包装箱100の中に密閉される内部前面パネルとなる大きさ及び構成であり、第2前面パネル112が、包装箱100が閉構成にあるときに包装箱100の外部に露出する外部前面パネルとなる大きさ及び構成であってもよい。 40

【0016】

外部前面パネル112は、更に、以下に図5 - 図7を参照して説明されている様に、包装箱100が閉構成にあるときに第1横側面パネル106に隣接して位置する構成の外部 50

側面パネル 114 を含んでいる。外部側面パネル 114 は、図 3 - 図 7 に示されている様に、包装箱 100 が閉位置にあるときに外部側面パネル 114 を隣接する第 1 横側面パネル 106 へ固定する少なくとも 1 つの付着装置 116 を含んでいる。

【0017】

包装箱 100 の様々なパネルは、段ボール、複合繊維板材料、又はポリマー（例えばプラスチック）材料の様な比較的堅い材料で形成されていてもよく、及びその様な比較的堅い材料を備えていてもよい。他の比較的堅い材料が採用されてもよい。

【0018】

幾つかの実施形態では、図 2 B に示されている様に、複数の追加の付着装置 116' が第 1 横側面パネル 106 上又は内に配置されていて、付着装置 116 と追加の付着装置 116' は互いに相補であって互いに近づけられると一体に結着するか又は付着するように構成されていてもよい。

10

【0019】

非限定的な実施例として、付着装置 116 及び / 又は追加の付着装置 116' は永久磁石を備えていてもよい。例えば、付着装置 116 と追加の付着装置 116' が永久磁石を備えているというのであってもよい。別の実施例として、付着装置 116 は永久磁石を備え、追加の付着装置 116' は鉄材料又は磁石が引き付けられる別の材料を備えているというのであってもよい。更に別の実施形態では、付着装置 116 は鉄材料又は磁石が引き付けられる別の材料を備え、追加の付着装置 116' が永久磁石を備えていてもよい。その様な実施形態では、箱 100 が図 3 - 図 7 の閉構成にあるとき、付着装置 116 と追加の付着装置 116' の間の磁力は外部側面パネル 114 を第 1 横側面パネル 106 に当てて保持することができる。

20

【0020】

他の実施形態では、箱 100 が閉構成にあるときに外部側面パネル 114 を第 1 横側面パネル 106 に当てて固定するのにフック・アンド・ループ材料（例えば V E L C R O（登録商標））が使用されてもよい。例えば、付着装置 116 が、フック・アンド・ループ材料の一方の構成要素（例えばフック材料）を備え、追加の付着装置 116' がフック・アンド・ループ材料のもう一方の構成要素（例えばループ材料）を備えていてもよい。フック・アンド・ループ材料の構成要素は、包装箱 100 が閉構成にあるときに互いへ付着されるように位置付けられ構成されることができる。

30

【0021】

更に別の実施形態では、箱 100 が閉構成にあるときに外部側面パネル 114 を第 1 横側面パネル 106 に当てて固定するのにスナップ締結具が使用されてもよい。例えば、付着装置 116 のそれぞれがスナップ締結具の一方の構成要素を備え、追加の付着装置 116' のそれぞれがスナップ締結具のもう一方の構成要素を備えていてもよい。スナップ締結具の構成要素は、包装箱 100 が閉構成にあるときに互いへ付着されるように位置付けられ構成されることができる。

【0022】

何れかの他の種類の締結具又は締結用材料が付着装置 116 及び / 又は付着装置 116' として採用されてもよい。また、図には 3 つの付着装置 116 及び 3 つの追加の付着装置 116' が描かれているが、本開示の他の実施形態では何れの数（例えば 0、1、2、4、など）の付着装置 116 及び / 又は追加の付着装置 116' が採用されていてもよい。

40

【0023】

外部前面パネル 112、外部側面パネル 114、及び付着装置 116、116' は、端正な外観と触感を維持することを支援し、包装 100 が移送中に傷つかないように確実に外部前面パネルを保持するのみならず、顧客が包装体 100 の見本区域に容易にアクセスできるようにするので、顧客は中に収容されているベッドリネン製品を体験することができるわけであり、それはベッドリネンを買う際の重要な体験である。

【0024】

50

幾つかの実施形態では、内側の第1前面パネル110は、内側の第1前面パネル110に対して折られ箱100の中で第2横側面パネル108に隣接して配置されることになる内部側面パネル118を含んでいてもよい。内部側面パネル118は、ベッドリネン122を箱100の中で内部前面パネル110の下に確実に維持するのを支援することができる。

【0025】

図1、図2A、及び図2Bに示されている様に、内部前面パネル110は、人が内部前面パネル110を通してベッドリネン122の布地に触れることを可能にするために貫通して延びている開口111を含んでいてもよい。これは、潜在的顧客が店内で包装されたベッドリネン120を購入する前に包装箱100を完全に開くことも包装箱100を傷つけることもなくベッドリネン122の布地の触感を確かめられるようにする。随意的には、潜在的顧客がベッドリネン122の布地を他の競合する商業的に入手可能なベッドリネンの布地と比較できるようにするために、他の競合ベッドリネンの布地の比較見本が含まれるようにしてもよい。

10

【0026】

他の実施形態では、内部前面パネル110はその様な開口111を含んでいなくてもよい。その様な実施形態では、ベッドリネン122の布地と同一の布地の見本が内部前面パネル110の外表面へ及び/又は外部前面パネル112の内表面へ固定されていて、潜在的顧客が包装箱100を完全に開くことも包装箱100を傷つけることもなく外部前面パネル112を開けば布地の見本の触感を確かめられるようになっていてもよい。布地の見本は、内部前面パネル110及び/又は外部前面パネル110の相対的に堅い材料へしっかりと接着され又は締結されている布地の(単数又は複数の)見本用小切れの形態をしていてもよい。

20

【0027】

ベッドリネン122は、フラットベッドシート、ボックス型ベッドシート、枕ケース、又はマットレスプロテクターの1つ又はそれ以上を備えていてもよい。一部の非限定的な実施形態では、ベッドリネン122は、フラットベッドシート、ボックス型ベッドシート、及び1つ又は2つの枕ケースからなるベッドシートのセットであってもよい。他の非限定的な実施形態では、ベッドリネン122は単一のマットレスプロテクターであってもよい。

30

【0028】

包装されたベッドリネン120は、ベッドリネン122を包装箱100の中に設置し、内部前面パネル110をリネン122に重ねて折って図2A及び図2Bに示されている構造を形成し、次いで外部前面パネル112を内部前面パネル110に重ねて折って図3-図7に示されている包装されたベッドリネン120を形成することによって、形成されることができる。より詳しくは、包装箱100が上述のように形成されることになる。包装箱100を形成した後、少なくとも1つのベッドリネン122が、包装箱100の背面パネル102、上側面パネル104、下側面パネル105、第1横側面パネル106、及び第2横側面パネル108によって画定される空間内に配置されることになる。次いで、内部前面パネル110が、それが付着されている第1横側面パネル106に対して、内部前面パネル110が包装箱100の中のベッドリネン122を少なくとも部分的に覆うように折られることになる。次いで、外部前面パネル112が、それが付着されている第2横側面パネル108に対して、外部前面パネル112が内部前面パネル110に隣接して配置されるように折られることになる。外部側面パネル114が外部前面パネル112に対して折られ、外部側面パネル114は隣接する第1横側面パネル106へ固定されることになる。

40

【0029】

内部前面パネル110及び外部前面パネル112によって提供される二重折り前面は、ベッドリネン122及び/又は見本の布地材料を保護するのみならず、製造者に、ブランド確立、市場販売、及び製品に関する情報のためのより多くの空間を与え、しかも同時に

50

製品の知覚体験も可能にさせる。外部前面パネル 112 は、箱 100 を閉じるために横側面パネル 106 の途中まで延びる外部側面パネル 114 を含んでいる。外部前面パネル 122 が開かれると、内部前面パネル 110 が下に現れ、ブランド確立、市場販売、及び製品に関する情報のための追加の空間を露出させ、潜在的購入者がベッドリネン 122 又はベッドリネン布地の見本の触感を確かめられるようにする。

【0030】

本開示の追加の非限定的な例としての実施形態を以下に示す。

【0031】

実施形態 1

包装箱であって、背面パネル、上側面パネル、下側面パネル、第 1 横側面パネル、第 2 横側面パネル、第 1 前面パネル、及び、自身の縁を第 1 横側面パネルと第 2 横側面パネルのうちの一方の縁へ付着されていてそれに対して折れるように構成されている第 2 前面パネル、を含み、第 1 前面パネルは、包装箱が閉構成にあるときに包装箱の中に密閉される内部前面パネルとなる大きさ及び構成であり、第 2 前面パネルは、包装箱が閉構成にあるときに包装箱の外部に露出する外部前面パネルとなる大きさ及び構成であり、外部前面パネルは、包装箱が閉構成にあるときに第 1 横側面パネルと第 2 横側面パネルのうちの一方に隣接して位置する構成の外部側面パネルを更に含んでおり、外部側面パネルは、包装箱が閉構成にあるときに外部側面パネルを第 1 横側面パネルと第 2 横側面パネルのうちの隣接する一方へ固定する少なくとも 1 つの付着装置を含んでいる、包装箱と、包装箱内に配置されている少なくとも 1 つのベッドリネンと、を備えている包装されたベッドリネン。

10

20

【0032】

実施形態 2

実施形態 1 の包装されたベッドリネンにおいて、第 1 横側面パネルと第 2 横側面パネルのうちの隣接する一方は、包装箱が閉構成にあるときに外部側面パネルの少なくとも 1 つの付着装置へ引き付けられるか又は連結されるように位置付けられ構成されている少なくとも 1 つの追加の付着装置を備えている、包装されたベッドリネン。

【0033】

実施形態 3

実施形態 2 の包装されたベッドリネンにおいて、少なくとも 1 つの付着装置か又は少なくとも 1 つの追加の付着装置の少なくとも一方は永久磁石を備えている、包装されたベッドリネン。

30

【0034】

実施形態 4

実施形態 2 の包装されたベッドリネンにおいて、少なくとも 1 つの付着装置はフック・アンド・ループ材料の一方の構成要素を備え、少なくとも 1 つの追加の付着装置はフック・アンド・ループ材料のもう一方の構成要素を備えており、フック・アンド・ループ材料の構成要素は、包装箱が閉構成にあるときに互いへ付着されるように位置付けられ構成されている、包装されたベッドリネン。

【0035】

実施形態 5

実施形態 2 の包装されたベッドリネンにおいて、少なくとも 1 つの付着装置はスナップ締結具の一方の構成要素を備え、少なくとも 1 つの追加の付着装置はスナップ締結具のもう一方の構成要素を備えており、スナップ締結具の構成要素は包装箱が閉構成にあるときに互いへ固定されるように位置付けられ構成されている、包装されたベッドリネン。

40

【0036】

実施形態 6

実施形態 1 から実施形態 5 の何れか一つの包装されたベッドリネンにおいて、内部前面パネルは、人が内部前面パネルを通して少なくとも 1 つのベッドリネンの布地に触れることを可能にするために貫通して延びている開口を有している、包装されたベッドリネン。

【0037】

50

実施形態 7

実施形態 1 から実施形態 6 の何れか一つの包装されたベッドリネンであって、内部前面パネルの外表面へ及び / 又は外部前面パネルの内表面へ固定されている、少なくとも一つのベッドリネンの布地と同一の布地の見本、を更に備えている包装されたベッドリネン。

【 0 0 3 8 】**実施形態 8**

実施形態 1 から実施形態 7 の何れか一つの包装されたベッドリネンにおいて、内部前面パネルは、包装箱が閉構成にあるときに第 1 横側面パネルと第 2 横側面パネルのうちの一方の内部側面に隣接して位置する構成の内部側面パネルを更に備えている、包装されたベッドリネン。

【 0 0 3 9 】**実施形態 9**

実施形態 1 から実施形態 8 の何れか一つの包装されたベッドリネンにおいて、少なくとも一つのベッドリネンは、フラットベッドシート、ボックス型ベッドシート、枕ケース、又はマットレスプロテクターのうちの少なくとも一つを備えている、包装されたベッドリネン。

【 0 0 4 0 】**実施形態 1 0**

実施形態 1 から実施形態 9 の何れか一つの包装されたベッドリネンにおいて、少なくとも一つのベッドリネンは、フラットベッドシート、ボックス型ベッドシート、及び一つ又は二つの枕ケースからなっている、包装されたベッドリネン。

【 0 0 4 1 】**実施形態 1 1**

実施形態 1 から実施形態 9 の何れか一つの包装されたベッドリネンにおいて、少なくとも一つのベッドリネンはマットレスプロテクターからなっている、包装されたベッドリネン。

【 0 0 4 2 】**実施形態 1 2**

ベッドリネンを包装する方法であって、実施形態 1 から実施形態 1 1 の何れか一つに記載の包装箱を形成するか又はそれ以外のやり方で提供する段階と、少なくとも一つのベッドリネンを、包装箱の背面パネル、上側面パネル、下側面パネル、第 1 横側面パネル、及び第 2 横側面パネルによって画定される空間内に配置する段階と、内部前面パネルを、包装箱の中の少なくとも一つのベッドリネンを少なくとも部分的に覆うように位置決めする段階と、外部前面パネルを、第 1 横側面パネルと第 2 横側面パネルのうちのそれが付着されている一方に対して、外部前面パネルが内部前面パネルに隣接して配置されるように折る段階と、外部側面パネルを外部前面パネルに対して折る段階と、外部側面パネルを第 1 横側面パネルと第 2 横側面パネルのうちの隣接する一方へ固定する段階と、を備えている方法。

【 0 0 4 3 】**実施形態 1 3**

実施形態 1 2 の方法において、第 1 横側面パネルと第 2 横側面パネルのうちの隣接する一方は少なくとも一つの追加の付着装置を備え、外部側面パネルを第 1 横側面パネルと第 2 横側面パネルのうちの隣接する一方へ固定する段階は、少なくとも一つの付着装置を少なくとも一つの追加の付着装置へ連結するか又は引き付ける段階を備えている、方法。

【 0 0 4 4 】**実施形態 1 4**

実施形態 1 2 又は実施形態 1 3 の方法であって、人が内部前面パネルを通して少なくとも一つのベッドリネンの布地に触れることを可能にするために内部前面パネルを貫通して延びる開口を形成する段階、を更に備えている方法。

【 0 0 4 5 】

10

20

30

40

50

実施形態 1 5

実施形態 1 2 から実施形態 1 4 の何れか一つの方法であって、少なくとも一つのベッドリネンの布地と同一の布地の見本を内部前面パネルの外表面へ固定する段階、を更に備えている方法。

【 0 0 4 6 】

実施形態 1 6

実施形態 1 2 から実施形態 1 5 の何れか一つの方法において、包装箱を形成するか又はそれ以外のやり方で提供する段階は、内部前面パネルを、包装箱が閉構成にあるときに第 1 横側面パネルと第 2 横側面パネルのうち一方の内部側面に隣接して位置する構成の内部側面パネルを備えるように形成する段階を更に備えている、方法。

【 0 0 4 7 】

実施形態 1 7

実施形態 1 2 から実施形態 1 6 の何れか一つの方法において、少なくとも一つのベッドリネンを空間内に配置する段階は、フラットベッドシート、ボックス型ベッドシート、枕ケース、又はマットレスプロテクターのうち少なくとも一つを空間内に配置する段階を備えている、方法。

【 0 0 4 8 】

開示の実施形態は様々な修正型及び代替形態の余地がある。開示の実施形態の例示となる実例を提供するために具体的な実施形態を図面に示し、ここに詳細に説明してきた。但し、開示はここに開示されている特定の形態に限定されない。むしろ、開示の実施形態は、ここに広く定義されている開示の範囲内に入る全ての修正物、等価物、及び代替物を含み得る。また、ここに幾つかの実施形態と関連して説明されている要素及び特徴は、開示の他の実施形態に実施されてもよいし、開示の更に別の実施形態を提供するべくここに他の実施形態に関連して説明されている要素及び特徴と組み合わせられてもよい。

【 符号の説明 】

【 0 0 4 9 】

- 1 0 0 包装箱
- 1 0 2 背面パネル
- 1 0 4 上側面パネル
- 1 0 5 下側面パネル
- 1 0 6 第 1 横側面パネル
- 1 0 8 第 2 横側面パネル
- 1 1 0 第 1 前面パネル
- 1 1 1 開口
- 1 1 2 第 2 前面パネル
- 1 1 4 外部側面パネル
- 1 1 6、1 1 6' 付着装置
- 1 1 8 内部側面パネル
- 1 2 0 包装されたベッドリネン
- 1 2 2 ベッドリネン

10

20

30

40

【 図 1 】

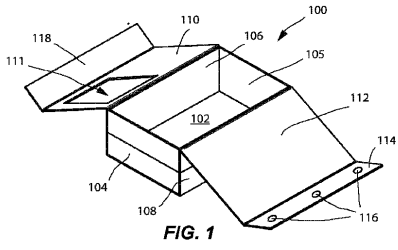


FIG. 1

【 図 2 A 】

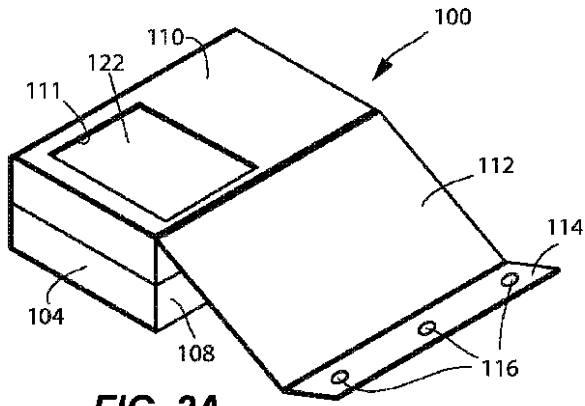


FIG. 2A

【 図 2 B 】

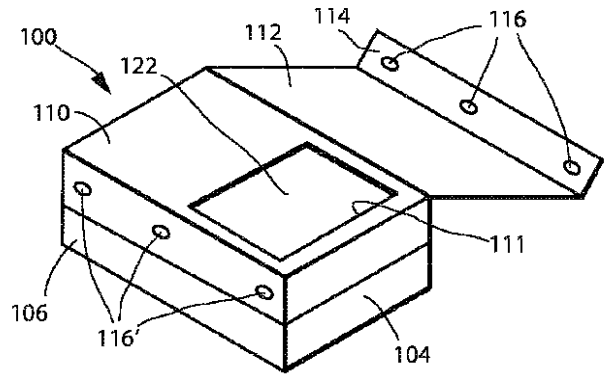


FIG. 2B

【 図 3 】

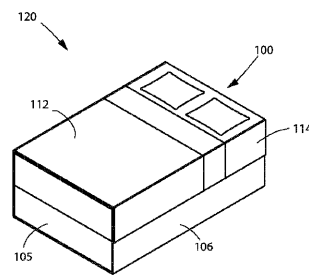


FIG. 3

【 図 4 】

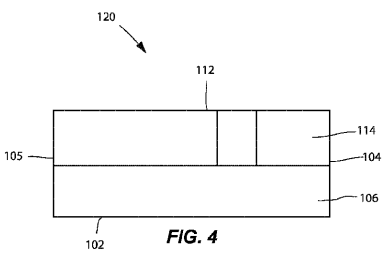


FIG. 4

【 図 5 】

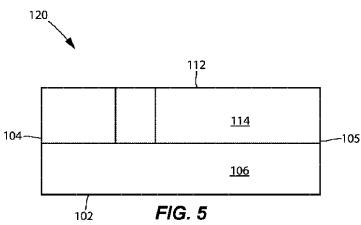


FIG. 5

【 図 6 】

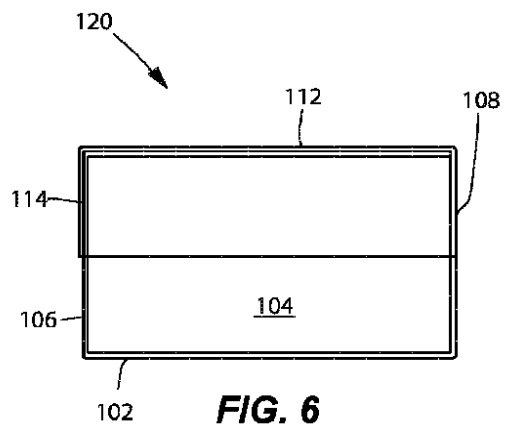
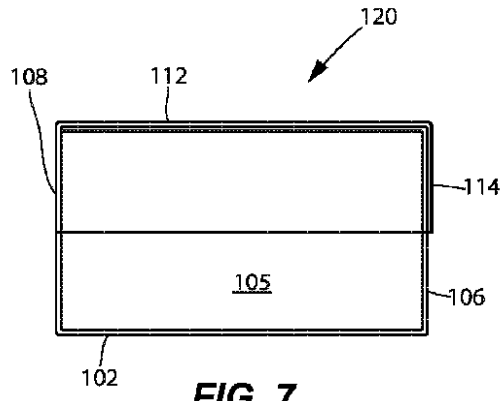




FIG. 6

【 図 7 】



【 国際調査報告 】

INTERNATIONAL SEARCH REPORT		International application No. PCT/US2017/057210
A. CLASSIFICATION OF SUBJECT MATTER		
B65D 5/32(2006.01)i, B65D 5/66(2006.01)i, A47G 9/02(2006.01)i, A47C 31/10(2006.01)i		
According to International Patent Classification (IPC) or to both national classification and IPC		
B. FIELDS SEARCHED		
Minimum documentation searched (classification system followed by classification symbols) B65D 5/32; B65D 85/18; B65D 6/28; B65D 85/00; A41H 33/00; B31B 1/26; A61B 19/02; B65D 5/66; A47G 9/02; A47C 31/10		
Documentation searched other than minimum documentation to the extent that such documents are included in the fields searched Korean utility models and applications for utility models Japanese utility models and applications for utility models		
Electronic data base consulted during the international search (name of data base and, where practicable, search terms used) eKOMPASS(KIPO internal) & Keywords: packaging box, back, top, bottom, side, bed, linen, sheet, aperture, magnet, snap fastener		
C. DOCUMENTS CONSIDERED TO BE RELEVANT		
Category*	Citation of document, with indication, where appropriate, of the relevant passages	Relevant to claim No.
Y	US 2013-0193011 A1 (SCANLAN et al.) 01 August 2013 See paragraphs [0009]-[0023] and figures 1A-4.	1-20
Y	US 2010-0213094 A1 (MCKAY, LINSEY) 26 August 2010 See paragraphs [0012], [0070] and figures 3-6.	1-20
Y	US 2014-0102920 A1 (PEACOCK APPAREL GROUP, INC.) 17 April 2014 See paragraph [0040] and figure 8.	6-7, 17-18
A	US 2011-0315584 A1 (HOFGARTNER, SUSAN) 29 December 2011 See paragraphs [0016]-[0025], [0066].	1-20
A	US 2008-0264983 A1 (KASTAN, JOSEPH) 30 October 2008 See paragraphs [0009]-[0025].	1-20
<input type="checkbox"/> Further documents are listed in the continuation of Box C. <input checked="" type="checkbox"/> See patent family annex.		
<p>* Special categories of cited documents:</p> <p>"A" document defining the general state of the art which is not considered to be of particular relevance</p> <p>"E" earlier application or patent but published on or after the international filing date</p> <p>"L" document which may throw doubts on priority claim(s) or which is cited to establish the publication date of another citation or other special reason (as specified)</p> <p>"O" document referring to an oral disclosure, use, exhibition or other means</p> <p>"P" document published prior to the international filing date but later than the priority date claimed</p> <p>"T" later document published after the international filing date or priority date and not in conflict with the application but cited to understand the principle or theory underlying the invention</p> <p>"X" document of particular relevance; the claimed invention cannot be considered novel or cannot be considered to involve an inventive step when the document is taken alone</p> <p>"Y" document of particular relevance; the claimed invention cannot be considered to involve an inventive step when the document is combined with one or more other such documents, such combination being obvious to a person skilled in the art</p> <p>"&" document member of the same patent family</p>		
Date of the actual completion of the international search 22 December 2017 (22.12.2017)		Date of mailing of the international search report 22 December 2017 (22.12.2017)
Name and mailing address of the ISA/KR  International Application Division Korean Intellectual Property Office 189 Cheongsu-ro, Seo-gu, Daejeon, 35208, Republic of Korea Facsimile No. +82-42-481-8578		Authorized officer HWANG, Chun Yoon Telephone No. +82-42-481-3347 

INTERNATIONAL SEARCH REPORT

Information on patent family members

International application No.

PCT/US2017/057210

Patent document cited in search report	Publication date	Patent family member(s)	Publication date
US 2013-0193011 A1	01/08/2013	None	
US 2010-0213094 A1	26/08/2010	US 7992712 B2	09/08/2011
US 2014-0102920 A1	17/04/2014	CA 2621029 A1 CA 2621029 C CA 2659228 A1 CA 2659228 C KR 10-1353150 B1 US 2007-0051788 A1 US 2007-0062846 A1 US 2008-0093257 A1 US 2010-0000889 A1 US 7621393 B2 US 7717323 B2 US 8579109 B2 US 9139356 B2 WO 2007-030579 A2 WO 2007-030579 A3	15/03/2007 04/08/2009 15/03/2007 02/08/2011 23/01/2014 08/03/2007 22/03/2007 24/04/2008 07/01/2010 24/11/2009 18/05/2010 12/11/2013 22/09/2015 15/03/2007 15/11/2007
US 2011-0315584 A1	29/12/2011	EP 2403764 A2 EP 2403764 B1 GB 2468336 A GB 2468336 B GB 2480974 A GB 2480974 B US 8550246 B2 WO 2010-100478 A2 WO 2010-100478 A3	11/01/2012 19/03/2014 08/09/2010 03/07/2013 07/12/2011 03/07/2013 08/10/2013 10/09/2010 18/11/2010
US 2008-0264983 A1	30/10/2008	None	

フロントページの続き

(81)指定国・地域 AP(BW, GH, GM, KE, LR, LS, MW, MZ, NA, RW, SD, SL, ST, SZ, TZ, UG, ZM, ZW), EA(AM, AZ, BY, KG, KZ, RU, TJ, TM), EP(AL, AT, BE, BG, CH, CY, CZ, DE, DK, EE, ES, FI, FR, GB, GR, HR, HU, IE, IS, IT, LT, LU, LV, MC, MK, MT, NL, NO, PL, PT, RO, RS, SE, SI, SK, SM, TR), OA(BF, BJ, CF, CG, CI, CM, GA, GN, GQ, GW, KM, ML, MR, NE, SN, TD, TG), AE, AG, AL, AM, AO, AT, AU, AZ, BA, BB, BG, BH, BN, BR, BW, BY, BZ, CA, CH, CL, CN, CO, CR, CU, CZ, DE, DJ, DK, DM, DO, DZ, EC, EE, EG, ES, FI, GB, GD, GE, GH, GM, GT, HN, HR, HU, ID, IL, IN, IR, IS, JO, JP, KE, KG, KH, KN, KP, KR, KW, KZ, LA, LC, LK, LR, LS, LU, LY, MA, MD, ME, MG, MK, MN, MW, MX, MY, MZ, NA, NG, NI, NO, NZ, OM, PA, PE, PG, PH, PL, PT, QA, RO, RS, RU, RW, SA, SC, SD, SE, SG, SK, SL, SM, ST, SV, SY, TH, TJ, TM, TN, TR, TT

Fターム(参考) 3B102 BA05

3E060	AA03	BA06	BB03	CB06	DA22	EA07	EA15			
3E068	AA30	AB02	AB03	AC07	BB01	BB15	CC04	CD01	CE01	CE02
	CE03	DD01	DD08	DD09	DD31	DD40	DE03	DE05	EE02	EE06
	EE10	EE25	EE26	EE31	EE32	EE37				