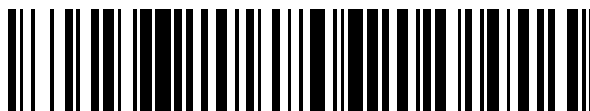


19



OFICINA ESPAÑOLA DE  
PATENTES Y MARCAS

ESPAÑA



11 Número de publicación: **2 608 852**

51 Int. Cl.:

**B04B 3/02**

(2006.01)

12

TRADUCCIÓN DE PATENTE EUROPEA

T3

96 Fecha de presentación y número de la solicitud europea: **18.03.2004 E 04405165 (4)**

97 Fecha y número de publicación de la concesión europea: **23.11.2016 EP 1468742**

54 Título: **Centrífuga de empuje de varias fases**

30 Prioridad:

**16.04.2003 EP 03405273**

45 Fecha de publicación y mención en BOPI de la traducción de la patente:

**17.04.2017**

73 Titular/es:

**FERRUM AG (100.0%)  
Industriestrasse 11/13  
CH-5102 Rapperswill, CH**

72 Inventor/es:

**REINACH, HARALD, DR. y  
GEIGER, ROY**

74 Agente/Representante:

**UNGRÍA LÓPEZ, Javier**

**ES 2 608 852 T3**

Aviso: En el plazo de nueve meses a contar desde la fecha de publicación en el Boletín Europeo de Patentes, de la mención de concesión de la patente europea, cualquier persona podrá oponerse ante la Oficina Europea de Patentes a la patente concedida. La oposición deberá formularse por escrito y estar motivada; sólo se considerará como formulada una vez que se haya realizado el pago de la tasa de oposición (art. 99.1 del Convenio sobre Concesión de Patentes Europeas).

## DESCRIPCIÓN

## Centrífuga de empuje de varias fases

La invención se refiere a una centrífuga de empuje de varias fases de acuerdo con al preámbulo de la reivindicación independiente 1, y como se conoce, por ejemplo, a partir del documento GB-A-1 518 239.

5 Para el secado de sustancias húmedas o mezclas de sustancias húmedas están muy extendidas las centrífugas en las más diferentes formas de realización y se emplean en los más diferentes campos. Así, por ejemplo, para el secado de productos farmacéuticos de alta pureza se emplean con preferencia centrífugas que trabajan de forma discontinua, como centrífugas de pelado, mientras que especialmente cuando deben separarse continuamente grandes cantidades de una mezcla de sólido-líquido, se emplean con ventaja centrífugas de empuje que trabajan de forma continua. En este caso, según los requerimientos, se emplean centrífugas de empuje de una o de varias fases, así como las llamadas centrífugas de doble empuje.

10 En los diferentes tipos de la última clase mencionada de centrífugas de empuje se alimenta una mezcla de sólido-líquido, por ejemplo una suspensión o una sal húmeda o mezcla de sal, a través de un tubo de entrada sobre un distribuidor de la mezcla a un tambor que gira a alta velocidad, que está configurado como tamiz de filtro, de manera que en virtud de las fuerzas centrífugas de actuación, se expulsa la fase líquida a través del tamiz de filtro, mientras que en el interior en la pared del tambor se separa una torta de material sólido. En este caso, en el tambor giratorio está dispuesto un fondo de empuje esencialmente en forma de disco, que gira al mismo tiempo de forma sincronizada, de manera que de acuerdo con el número de las fases del tamiz, o bien el fondo de empuje o una fase de tamiz oscila en dirección axial en el tambor con una cierta amplitud, de manera que una parte de la torta de materia sólida seca se expulsa por un extremo del tambor. Durante el movimiento opuesto del fondo de empuje se libera una zona del tambor que está adyacente al fondo de empuje, que se puede cargar entonces a través del tubo de entrada y a través de un distribuidor de la mezcla otra vez con mezcla nueva. En este caso, según el tipo empleado de centrífugas de empuje de alta potencia modernas se pueden alcanzar sin problemas cantidades de producción en un orden de magnitud de 100 toneladas por hora, siendo habituales, en general, diámetros del tambor de hasta 1000 mm y más y se pueden conseguir frecuencias de rotación típicas del tambor, en función del diámetro del tambor, de hasta 2000 rpm y más. En este caso, en general, un diámetro mayor del tambor condicional debido a las fuerzas centrífugas fuertes que aparecen una frecuencia de rotación máxima más pequeña del tambor. Evidentemente, los parámetros de funcionamiento, como por ejemplo la frecuencia de rotación del tambor, la cantidad de mezcla alimentadas por unidad de tiempo y también el diámetro del tambor y el tipo de la centrífuga de empuje empleada dependen también del propio material a secar, del contenido de humedad, etc.

15 Las centrífugas de empuje conocidas a partir del estado de la técnica son, en general, centrífugas de filtro que trabajan de forma continua. La centrífuga de filtro de varias fases está constituida en este caso por un tambor de tamiz exterior y por al menos una fase de tamiz dispuesta en un tambor de tamiz exterior, que está configurada de la misma manera como tambor de tamiz. En este caso se pueden disponer varias fases de tamiz de forma concéntrica entre sí, de manera que se pueden realizar centrífugas de empuje de dos, tres y más fases, siendo accionadas todas las fases de tamiz de forma sincronizada muy rápida alrededor de un eje de giro común. Una mezcla de sólido-líquido a separar llega en el estado de funcionamiento de forma continua a través de un tubo de entrada fijo estacionario a un distribuidor de la mezcla accionado en la fase de tamiz más interna, que gira al mismo tiempo también de forma sincronizada y se distribuye de manera uniforme sobre la fase de tamiz más interior sobre toda su periferia de tamiz. La mayor parte del líquido es centrifugado ya aquí y se forma una torta de materia sólida.

20 En este caso, por ejemplo, una centrífuga de empuje de dos fases, la fase más interior, que se designa también como primera fase, realiza, además del movimiento de rotación alrededor del eje de giro, un movimiento de oscilación en la dirección del eje de giro. Este movimiento oscilante es generado, por ejemplo, hidráulicamente por medio de un pistón de empuje con mecanismo de control. De esta manera se desplaza la torta de sustancia sólida en secciones anulares, de manera correspondiente a la longitud de la carrera de la oscilación, desde la primera hacia la segunda fase y finalmente abandona la centrífuga de empuje a través de un orificio de salida. En la práctica, en este caso, la torta de sustancia sólida es lavada en el tambor de tamiz de manera continua por medio de la adición de líquido de lavar sobre la torta de sustancia sólida.

25 Una centrífuga de empuje de dos fases conocida, que trabaja de acuerdo con el principio descrito anteriormente, se describe en detalle, por ejemplo, en el documento DT 25 42 916 A1. En este caso, en el caso de las centrífugas de empuje de dos o más fases, la primera fase, es decir, la fase de tamiz más interior sirve esencialmente para la deshidratación previa de la mezcla así como para la formación de una torta de sustancia sólida, mientras que el tambor de tamiz exterior sirve principalmente como fase de secado. Puesto que por medio de la primera fase de tamiz es posible una deshidratación previa, con centrífugas de varias fases se consigue una capacidad de aspiración de humedad claramente elevada, de manera que se pueden procesar mezclas con concentraciones de entrada más bajas, es decir, con contenido más alto de líquido.

30 Para campos de aplicación especiales se conocen formas de realización especiales de centrífugas de empuje de

dos o más fases, en particular para productor a centrifugar altamente abrasivos, como por ejemplo carbón y fosfato bruto, que requieren medidas especiales de protección contra el desgaste, como tamices resistentes al desgaste. También se conocen a partir del estado de la técnica formas de realización especiales para procesos de lavado intensivos y para la realización de procedimientos de lavado especiales, como por ejemplo el lavado a contra corriente en nitrocelulosa. También se pueden emplear formas de realización herméticas al gas de centrifugas de empuje de varias fases para el funcionamiento bajo atmósfera de gas protector.

Aunque las centrifugas de empuje de varias fases se conocen perfectamente desde hace mucho tiempo, como se ya esbozado brevemente más arriba, también para aplicaciones especiales en las más diferentes variantes de realización, las centrifugas de empuje de varias fases conocidas presentan, sin embargo, diferentes inconvenientes agravantes. Aunque con las centrifugas de empuje de varias fases conocidas se pueden procesar mejor concentraciones de entrada más bajas, es decir, mezclas con elevado contenido de humedad que con centrifugas de empuje de una fase habituales, la concentración de entrada de la mezcla a procesar no puede ser discrecionalmente baja. Es decir, que cuando la porción de líquido en la mezcla es demasiado alta, por ejemplo 50 % o 70 % u 80 % o incluso más del 90 % de fase líquida, la mezcla debe pre-concentrarse en procedimientos más o menos costosos. En el caso de un contenido de humedad demasiado alto, se dificulta cada vez más una distribución uniforme de la mezcla a secar sobre la periferia del tambor de tamiz. Esto puede conducir, por una parte, a vibraciones muy perjudiciales del tambor de tamiz y, por lo tanto, a desgaste precoz de cojinetes y el accionamiento; en el peor de los casos incluso a un problema de seguridad en el funcionamiento. Por otra parte, una torta de sustancia sólida distribuida de manera irregular sobre la periferia del tambor de tamiz plantea problemas durante el lavado. Por lo tanto, para la deshidratación previa están disponibles, por ejemplo, espesadores estáticos, tamices de fondo o el hidrociclón mejor conocido. Es evidente que el empleo de tales sistemas de deshidratación previas es muy costoso y, por lo tanto, muy caro tanto en cuanto a las técnicas de procedimientos como también en los aparatos.

Otro inconveniente agravante en el procesamiento de mezclas de poca concentración de entrada consiste en que prácticamente toda la cantidad de líquido, que se alimenta a la mezcla, debe centrifugarse a toda la velocidad circunferencial, antes de que sea expulsada a través del tamiz de filtro del tambor de tamiz. Lo mismo se aplica a partículas muy pequeñas en la mezcla, que deben separarse de la misma manera a través del tamiz desde la torta de sustancia sólida. Esto es extraordinariamente desfavorable desde el punto de vista energético e influye en el comportamiento de funcionamiento de la centrífuga de forma claramente negativa.

Pero incluso durante el procesamiento de mezclas con concentración claramente más elevada de sustancia sólida, las centrifugas conocidas a partir del estado de la técnica presentan, en parte, inconvenientes graves. Así, por ejemplo, la mezcla introducida a través del tubo de entrada en el distribuidor de la mezcla se acelera al incidir sobre el tambor de tambor en el tiempo más corto posible a plena velocidad circunferencial del tambor. Especialmente en el caso de sustancias sensibles, esto puede conducir, entre otras cosas, a rotura de los granos, es decir, que por ejemplo los granos de sustancia sólida, que están distribuidos en una suspensión alimentada a la centrífuga, se desintegran en piezas más pequeñas durante el proceso de aceleración brusca de manera descontrolada, lo que puede tener influencias negativas sobre la calidad de la torta de sustancia sólida producida, cuando, por ejemplo, el tamaño de las partículas de los granos juega un papel en el producto final.

Por lo tanto, el cometido de la invención es proponer una centrífuga de empuje mejorada de varias fases, que evita en gran medida los inconvenientes conocidos a partir del estado de la técnica.

Los objetos de la invención que solucionan estos cometidos se caracterizan a través de las características de la reivindicación independiente 1.

Las reivindicaciones dependientes respectivas se refieren a formas de realización especialmente ventajosas de la invención.

Por lo tanto, de acuerdo con la invención se propone una centrífuga de empuje de varias fases para la separación de una mezcla en una torta de sustancia sólida y un líquido. En este caso, la centrífuga de empuje de varias fases comprende un tambor de tamiz exterior rotatorio alrededor de un eje de giro y al menos una fase de tamiz dispuesta en el tambor de tamiz exterior, un distribuidor de la mezcla dispuesto en el tambor de tamiz con un dispositivo de fondo de empuje, en el que o bien la fase de tamiz o el dispositivo de fondo de empuje está dispuesto a lo largo del eje de giro de manera que se puede mover en vaivén, de modo que la torta de sustancia sólida es desplazable por medio del dispositivo de fondo de empuje. Además, la centrífuga de empuje de varias fases comprende una instalación de alimentación, con el que se puede introducir la mezcla a través del distribuidor de la mezcla en un espacio vacío, que resulta durante el desplazamiento de la torta de materia sólida a través del dispositivo de fondo de empuje, en el que el dispositivo de fondo de empuje comprende un embudo de aceleración previa, que se extiende de manera que se ensancha esencialmente en dirección a la instalación de alimentación y el embudo de aceleración previa está configurado como tamiz de aceleración previa y el embudo de aceleración previa tiene un desarrollo curvado y el ángulo de aceleración previa del embudo de aceleración previa se incrementa en dirección a

la instalación de alimentación.

Puesto que la centrífuga de empuje de varias fases de acuerdo con la invención presenta un tamiz de aceleración previa dispuesto en el dispositivo de fondo de empuje, no tiene que acelerarse toda la cantidad de la fase líquida, que está contenida en la fase alimentada, a toda la velocidad circunferencial del tambor de tamiz, puesto que una parte de la fase líquida ya ha sido separada a través del tamiz de aceleración previa y se puede retirar fuera del tambor de tamiz. De esta manera, se pueden procesar también sin problemas mezclas con un contenido de humedad muy alto. En particular, de esta manera se puede garantizar también con alto contenido de húmedas siempre una distribución uniforme de la mezcla a secar sobre la superficie circunferencial de la fase de tamiz o bien el tambor de tamiz.

Además, a través del embudo de aceleración previa realizado como tamiz de aceleración previa se impide que una mezcla introducida a través de la instalación de alimentación en el distribuidor de la mezcla llegue directamente, esencialmente sólo bajo la influencia de la fuerza de la gravedad y sin aceleración previa sobre la superficie circunferencial interior de la fase de tamiz. En su lugar, se acelera la mezcla entrante lentamente a la velocidad circunferencial del tambor de tamiz, con lo que se pueden evitar especialmente la rotura del grano y otras influencias perjudiciales, como aparecen en las centrífugas de empuje de varias fases conocidas a partir del estado de la técnicas. De este modo, a través de la centrífuga de empuje de varias fases de acuerdo con la invención se puede evitar una desintegración de granos de sustancia sólida contenidos en la mezcla, porque el proceso de aceleración se puede controlar sobre el ángulo de aceleración previa predeterminable del embudo de aceleración previa, es decir, que la propia aceleración se puede ajustar a través de una selección adecuada del ángulo de aceleración previa del embudo de aceleración previa. De este modo se puede incrementar claramente la calidad de la torta de sustancia sólida producida, especialmente en productos en los que, por ejemplo, el tamaño de las partículas o la forma de los granos en el producto final juegan un papel.

Los componentes esenciales así como el modo de funcionamiento básico de una centrífuga de empuje de varias fases se conocen a partir del estado de la técnica, de modo que a continuación se puede hacer referencia con prioridad a las características esenciales de la invención.

La centrífuga en empuje de acuerdo con la invención sirve para la separación de una mezcla en una torta de sustancia sólida y en una fase líquida y comprende como componentes esenciales un tambor de tamiz exterior giratorio alrededor de un eje de giro sobre un eje del tambor, que está alojado en una carcasa. El eje del tambor está en conexión operativa con un accionamiento del tambor, de manera que el tambor de tamiz es desplazable a través del accionamiento del tambor en rotación rápida alrededor del eje de giro. Dentro del tambor de tamiz exterior está dispuesta al menos una fase de tamiz. Por lo demás, en el tambor de tamiz está previsto un distribuidor de la mezcla con un dispositivo de fondo de empuje, en el que o bien la fase de tamiz o el dispositivo de fondo de empuje están dispuestos móviles en vaivén a lo largo del eje de giro, de manera que la torta de sustancia sólida es desplazable por medio del dispositivo de fondo de empuje. Tanto el tambor de tamiz exterior como también la fase de tamiz presentan en este caso orificios de tamiz, a través de los cuales se puede descargar de manera conocida durante la rotación rápida la fase líquida fuera de la rota de sustancia sólida o bien fuera de una mezcla, que se puede aplicar sobre una superficie circunferencial interior de la fase de tamiz, a través de las fuerzas centrífugas que se producen hacia el exterior. En particular, en un ejemplo especialmente importante para la práctica, el tambor de tamiz y/o la fase de tamiz pueden estar configuradas de manera conocida en sí como tambor de apoyo del tipo de esqueleto, que está revestido para la formación de las superficies de tamiz correspondientes con láminas de filtro especiales en su periferia, es decir, que el tambor de apoyo del tipo de esqueleto puede estar configurado, por ejemplo, con uno o varios tamices de filtro con orificios de filtro de diferente o del mismo tamaño para la separación de la fase líquida.

Dentro del tambor de tamiz está dispuesto el distribuidor de la mezcla con el dispositivo de fondo de empuje, que está configurado para distribuir de manera continua la mezcla alimentada a través de la instalación de alimentación sobre la superficie circunferencial interior de la fase de tamiz a través de la introducción en el espacio vacío, que ha aparecido durante el desplazamiento de la torta de sustancia sólida. En este caso, el dispositivo de fondo de empuje comprende un embudo de aceleración previa, que está configurado según la invención como tamiz de aceleración previa, en el que el tamiz de aceleración previa se extiende de manera que se ensancha esencialmente en dirección a la instalación de alimentación. En una zona periférica, en este caso el embudo de aceleración previa está configurada como zona anular, de tal manera que con la zona anular se puede desplazar la torta de sustancia sólida depositada en la fase de tamiz a través de una oscilación del dispositivo de fondo de tamiz p de la fase de tamiz en el tambor de tamiz o en otra fase de tamiz.

El distribuidor de la mezcla está acoplado en este caso con preferencia de manera conocida en sí a través de medios de fijación con el tambor de tamiz y, por lo tanto, gira en una forma de realización especial de forma sincronizada con el tambor de tamiz y con la fase de tamiz alrededor del eje de giro común. El movimiento oscilatorio ejecuta en este caso, según el número de las fases de tamiz existentes, o bien la fase de tamiz propiamente dicha o bien el dispositivo de fondo de tamiz. De esta manera, en el estado de funcionamiento existe un movimiento relativo oscilatorio entre la fase de tamiz y el dispositivo de fondo de empuje con embudo de aceleración previa. El accionamiento del movimiento oscilatorio se realiza en este caso con preferencia por medio de una barra de empuje,

de manera que en un primer semiperiodo del movimiento oscilatorio con la zona anular exterior se desplaza la torta de sustancia sólida depositada sobre la fase de tamiz en secciones anulares, cuya anchura está determinada por la longitud de la carrera del movimiento de oscilación, desde la fase de tamiz hacia el tambor de tamiz o hacia otra fase de tamiz, y en un segundo semiperiodo del movimiento oscilatorio se desplaza una sección anular depositada en el borde exterior del tambor de tamiz desde la torta de sustancia sólida fuera del tambor de tamiz. Durante el segundo semiperiodo del movimiento oscilatorio resulta al mismo tiempo un espacio vacío en la zona anular exterior en la fase de tamiz, de manera que se puede introducir mezcla nueva en el espacio vacío.

En este caso es esencial para la centrifuga de empuje de varias fases de acuerdo con la invención que una parte de la fase líquida se pueda separar ya en el tamiz de aceleración previa desde la mezcla y se pueda acelerar la mezcla en el tamiz de aceleración previa a una velocidad de rotación previa a una velocidad de rotación predeterminable, de manera que la mezcla introducida desde la instalación de alimentación se puede acelerar antes de alcanzar la superficie circunferencial de la fase de tamiz a una velocidad circunferencial predeterminable. De esta manera, por una parte, no debe acelerarse toda la cantidad de fase líquida, que está contenida en la mezcla, a toda la velocidad circunferencial del tambor de tamiz, de modo que también se pueden procesar sin problemas mezclas con contenido de humedad muy alto. Especialmente incluso con concentraciones muy altas de fase líquida en la mezcla no son necesarias instalaciones adicionales para la deshidratación previa, como por ejemplo espesadores estáticos, tamices de fondo o hidrociclones.

Por otra parte, puesto que el embudo de aceleración previa presenta con respecto al eje de giro un ángulo de apertura, que es inferior a  $90^\circ$ , en el embudo de aceleración previa se puede ajustar de manera selectiva la velocidad centrífuga de la mezcla en comparación con la velocidad en el caso libre en dirección a la superficie circunferencial de la fase de tamiz, de modo que la mezcla se puede acelerar poco a poco en la zona del embudo de aceleración previa a medida que se aproxima a la zona anular exterior tanto en dirección radial como también en dirección circunferencial del tambor de tamiz. Esto significa que la mezcla es acelerada en la zona del embudo de aceleración previa de manera especialmente cuidadosa poco a poco a una velocidad circunferencial predeterminable, para alcanzar, cuando llega a la superficie circunferencial, finalmente toda la velocidad de rotación de la fase de tamiz.

En este caso, tanto el embudo de entrada, cuya función se explica todavía en detalle más adelante, como también el embudo de aceleración previa se extienden en una zona predeterminable con preferencia bajo un ángulo de apertura esencialmente constante o bien bajo un ángulo de aceleración previa constante, que se ensancha cónicamente en dirección al dispositivo de fondo de empuje o bien hacia la instalación de alimentación.

Para aplicaciones especiales, por ejemplo en función de las propiedades de la mezcla a deshidratar, el embudo de entrada y/o el embudo de aceleración previa pueden tener, sin embargo, en una zona predeterminable también un desarrollo curvado, de manera que el ángulo de apertura del embudo de entrada y/o el ángulo de aceleración previa del embudo de aceleración previa se reducen en dirección al dispositivo de fondo de empuje. Esto puede ser especialmente ventajoso cuando el embudo de entrada o bien el embudo de aceleración previa, como se describe todavía con más exactitud más adelante, está configurado como tamiz de filtro previo o bien como tamiz de aceleración previa para la separación previa de la fase líquida.

En un ejemplo de realización especial, el tamiz de aceleración previa está configurado como filtro de dos fases con un filtro grueso y un filtro fino. La mezcla se puede filtrar de esta manera en la zona del tamiz de aceleración previa en dos fases. La configuración del tamiz de aceleración previa como filtro de dos fases tiene en este caso especialmente la ventaja de que el filtro fino no se carga tan fuertemente mecánicamente a través de partículas grandes y/o pesadas, que están contenidas en la mezcla entrante, de manera que el filtro fino puede presentar, por ejemplo, poros muy finos para la filtración de partículas muy pequeñas y especialmente también se puede fabricar de materiales menos resistentes mecánicamente.

Para la práctica es especialmente ventajoso que en el distribuidor de la mezcla esté previsto un dispositivo colector para la descarga de la fase líquida, de manera que una parte de la fase líquida se puede retirar ya antes de alcanzar la superficie circunferencial que gira de forma enormemente rápida de la fase de tamiz. Esta parte de la fase líquida no se acelera, en efecto, entonces ya a toda la velocidad circunferencial de la fase de tamiz, lo que conduce a un ahorro masivo de energía y a la descarga de los componentes, en particular de los componentes rotatorios y/u oscilantes de la centrifuga de empuje de varias fases. De esta manera, incluso mezclas con contenido de líquido enormemente alto se pueden procesar sin problemas.

En otra variante de realización de la centrifuga de empuje de varias fases de acuerdo con la invención, el tamiz de aceleración previa está configurado y dispuesto de tal forma que el tamiz de aceleración previa es giratorio por medio de un accionamiento giratorio alrededor de un eje de rotación con un número de revoluciones predeterminable, independientemente del número de revoluciones del tambor de tamiz. Con preferencia, pueden estar previstos medios adecuados para el control y/o regulación de la velocidad giratoria del accionamiento giratorio, por ejemplo en forma de sistemas electrónicos asistidos por ordenador, para controlar y/o regular el accionamiento giratorio, por ejemplo en función de parámetros de funcionamiento adecuados de la centrifuga de empuje de varias

fases.

En otra variante de realización preferida de una centrífuga de empuje de varias fases de acuerdo con la invención, en la instalación de alimentación está previsto adicionalmente un embudo de entrada para la aceleración previa de la mezcla entrante. La mezcla llega a través de la instalación de alimentación en primer lugar a un embudo de entrada, que está conectado en un ejemplo de realización con preferencia, pero no necesariamente, fijo contra giro con el distribuidor de la mezcla, de manera que el embudo de entrada gira de manera sincronizada con el distribuidor de la mezcla. En este caso, el embudo de entrada se extiende de manera que se ensancha en dirección esencialmente axial hacia el tamiz de aceleración previas, de modo que la mezcla alimentada a través de la instalación de alimentación llega directamente al embudo de entrada. En este caso, el embudo de entrada está configurado y dispuesto de tal manera que la mezcla se puede alimentar, al abandonar el embudo de entrada al tamiz de aceleración previa.

A través de la disposición y configuración del embudo de entrada se preacelera la mezcla ya en el embudo de entrada a una velocidad de rotación predeterminable, de manera que la mezcla presenta a la entrada en el tamiz de aceleración previa ya una cierta velocidad en dirección circunferencial de la fase de tamiz y de esta manera se puede acelerar, en general, todavía de manera más cuidadosa a la velocidad circunferencial máxima de la superficie circunferencial de la fase de tamiz.

En este caso, el embudo de entrada puede estar configurado también como tamiz de filtro previo para la separación previa de la fase líquida de la mezcla. En este caso, están previstos con preferencia medios colectores para la acumulación y derivación de la fase líquida separada del tamiz de filtro previo.

En este caso, un valor del ángulo de apertura del embudo de entrada y/o el valor de un ángulo de aceleración previa del embudo de aceleración previa con respecto al eje de giro puede estar, por ejemplo, entre 0° y 45°, en particular entre 0° y 10° o entre 10° y 45°, en particular entre 25° y 45°, con preferencia entre 16° y 35°. Evidentemente también es posible especialmente que el valor del ángulo de apertura y/o del ángulo de aceleración sea mayor que 45°. Muy en general, se puede establecer que, por regla general, con respecto al eje de giro es ventajoso un ángulo agudo, de manera que un ángulo óptimo del ángulo de apertura correspondiente y/o del ángulo de aceleración previa está determinado, entre otras cosas, por el valor del ángulo de fricción adhesiva del producto a deshidratar.

Especialmente cuando, pero no sólo cuando el embudo de entrada está configurado como tamiz de filtro previo para la separación previa, puede ser especialmente ventajoso que el embudo de entrada tenga un desarrollo curvado y que el ángulo de apertura del embudo de entrada se incremente o se reduzca en dirección al dispositivo de fondo de empuje. En efecto, se conoce que se pueden deshidratar con diferente calidad diferentes productos en condiciones de funcionamiento por lo demás iguales de la centrífuga de empuje, por ejemplo en función del tamaño del grano y/o de la viscosidad y/o de otras propiedades o parámetros, como por ejemplo la temperatura de la mezcla.

Si está presente, por ejemplo, una mezcla, que es relativamente fácil de deshidratar con parámetros de funcionamiento dados, puede ser ventajoso que el embudo de entrada o bien el tamiz de filtro previo tenga un desarrollo curvado, de manera que el ángulo de aperturas del tamiz de filtro previo se incrementa en dirección al dispositivo de fondo de empuje. Esto significa que el embudo de entrada o bien el tamiz de filtro previo se ensancha en dirección al dispositivo de fondo de empuje de manera similar al cuerno de una trompeta. De esta manera se incrementa la fuerza de arrastre, con la que se acelera la mezcla desde el embudo de entrada, a medida que se reduce la distancia con respecto al dispositivo de fondo de empuje, de modo que la mezcla, que ya se puede deshidratar en una medida relativamente grande en el tamiz de filtro previo y, por lo tanto, muestra malas propiedades de deslizamiento en el tamiz de filtro previo, puede abandonar más rápidamente el tamiz de filtro previo que, por ejemplo, en el caso de un tamiz de filtro previo que se ensancha en forma de cono, con ángulo de apertura constante.

Por otra parte, pueden existir mezclas, que se deshidratan relativamente mal con parámetros de funcionamiento dados. En este caso, se recomienda emplear un embudo de entrada o bien un tamiz de filtro previo con un desarrollo curvado, de manera que el ángulo de apertura del tamiz de filtro previo se reduce en dirección al dispositivo de fondo de empuje. Esto tiene como consecuencia que la fuerza de arrastre, con la que se acelera la mezcla desde el embudo de entrada, se incrementa a medida que se reduce la distancia con respecto al dispositivo de fondo de empuje más lentamente que, por ejemplo, en el caso de un embudo de entrada que se ensancha cónicamente bajo un ángulo de apertura esencialmente constantes. De esta manera resulta en el tamiz de aceleración previa una cierta acción de remanso, de manera que la mezcla permanece más tiempo en el tamiz de filtro previo y, por lo tanto, ya se puede deshidratar en el tamiz de filtro previo hacia un grado más alto.

De manera muy similar a los dicho anteriormente, evidentemente también el embudo de aceleración previa puede tener un desarrollo curvado, de modo que el ángulo de aceleración previa del embudo de aceleración previa se incrementa o se reduce en dirección a la instalación de alimentación.

Las ventajas explicadas anteriormente con relación al embudo de entrada curvado y su modo de actuación se pueden transferir por el técnico sin problemas de manera similar a un embudo de aceleración previa curvado y, por

lo tanto, no deben repetirse aquí.

Además en una variante de realización especial, el tamiz de filtro previo puede estar configurado evidentemente también como tamiz de dos fases con un tamiz grueso y un tamiz fino. Las ventajas son evidentes. La primera fase del filtro forma el tamiz grueso, que retienen partículas contenidas en la mezcla, que son mayores que los orificios del filtro del tamiz grueso. El tamiz fino retiene de manera correspondiente partículas más finas, mientras que al menos una parte de la fase líquida así como partículas muy pequeñas, que deben eliminarse de la misma manera, se pueden descargar directamente fuera de las fase de tamiz. La configuración del tamiz de filtro previo como tamiz de dos fases tiene especialmente la ventaja de que el tamiz fino no se carga mecánicamente tan fuertemente por partículas gruesas y/o pesadas, que están contenidas en la mezcla entrante, de manera que el filtro fino puede presentar, por ejemplo, poros muy pequeños para la filtración de partículas muy pequeñas y en particular se puede fabricar también de materiales menos resistentes mecánicamente.

Especialmente en un ejemplo de realización especialmente importante para la práctica, el embudo de entrada y/o el embudo de aceleración previa pueden estar configurados como cuerpo de apoyo del tipo de esqueleto, que puede estar configurado para la formación del tamiz de filtro previo y/o del tamiz de aceleración previa con láminas de filtro especiales, es decir, que el cuerpo de apoyo del tipo de esqueleto puede estar configurado, por ejemplo, con uno o varios tamices de filtro, que pueden presentar eventualmente orificios de filtro de de diferente tamaño para la separación en diferentes fases.

En este caso se pueden contemplar de manera muy general como tamiz de filtro, entre otros, tamices de ranura o, por ejemplo, chapas de tamiz. Los tamices de filtro pueden ser provistos en este caso con ventaja de diferente manera con orificios de filtro de diferente tamaño. En particular, las chapas de tamiz mencionadas anteriormente se pueden estampar, taladrar, procesar por láser, perforar con haz de electrones o cortar con chorro de agua, de manera que, en principio, se contemplan también otras técnicas. Los tamices propiamente dichos pueden estar fabricados en este caso según los requerimientos de diferentes materiales especialmente resistentes a la corrosión, como por ejemplo de plástico, materiales compuestos o diferentes aceros como 1.4462, 1.4539 o 2.4602 o de otros materiales adecuados. Para la protección contra desgaste se pueden proveer los tamices de filtro, además, con capas adecuadas, por ejemplo con capas de cromo duro, carburo de wolframio (WC), cerámico o pueden estar endurecidos de otra manera. El espesor de las chapas de filtro es en este caso típicamente entre 0,2 mm y 5 mm, siendo posibles también claramente otros espesores de chapa.

En la práctica puede ser muy importante controlar de manera selectiva el proceso de aceleración propiamente dicho o bien la velocidad de rotación, a la que se puede acelerar la mezcla en el embudo de entrada. Por lo tanto, el embudo de entrada se puede disponer de forma giratoria alrededor de un eje de accionamiento y por medio de un accionamiento con un número de revoluciones predeterminado alrededor del eje de accionamiento. Para el control y/o regulación de la velocidad de rotación del embudo de entrada, éste está conectado, por ejemplo, de forma fija contra giro con un eje de accionamiento separado y se puede accionar a través del eje de accionamiento por medio de un accionamiento de manera independiente del tambor de tamiz y/o independientemente del tamiz de aceleración previa con una frecuencia de rotación predeterminada. En este caso, como ya se ha descrito anteriormente durante el accionamiento del tamiz de aceleración previa. En este caso, como ya se ha descrito anteriormente en el accionamiento del tamiz de aceleración previa, pueden estar previstos medios adecuados. para controlar y/o regular el accionamiento, por ejemplo, en función de parámetros de funcionamiento, determinados por la mezcla a procesar de la centrífuga de empuje de varias fases, etc. A tal fin la centrífuga de empuje de varias fases de acuerdo con la invención puede comprender también sensores correspondientes para la medición de parámetros de funcionamiento relevantes.

Se entiende por sí mismo que las características de las variantes de realización especialmente preferidas descritas de forma ejemplar anteriormente de la centrífuga de empuje de varias fases de acuerdo con la invención se pueden combinar según los requerimientos, también opcionalmente de manera ventajosa.

A continuación se explica en detalle la invención con la ayuda del dibujo esquemático. En este caso:

La figura 1 muestra en sección una centrífuga de empuje con tamiz de aceleración previa.

La figura 2 muestra otro ejemplo de realización según la figura 1 con filtro de dos fases.

La figura 3 muestra otro ejemplo de realización según la figura 1 con instalación colectora para la descarga de la fase líquida.

La figura 4 muestra una centrífuga de empuje de varias fases con embudo de aceleración previa accionable por separado.

La figura 5 muestra una centrífuga de empuje de varias fases con embudo de entrada.

La figura 5a muestra un ejemplo de realización de un embudo de aceleración previa.

La figura 5b muestra otro ejemplo de realización de un embudo de aceleración previa.

La figura 5c muestra un embudo de entrada con desarrollo curvado.

La figura 5d muestra otro embudo de entrada según la figura 5c.

5 La figura 6 muestra un ejemplo de realización según la figura 5 con tamiz de filtro previo.

La figura 6a muestra un segundo ejemplo de realización según la figura 6 con tamiz de aceleración previa rotatorio.

La figura 6b muestra un segundo ejemplo de realización según la figura 6a con fondo ciego.

La figura 7 muestra un segundo ejemplo de realización la figura 6 con tamiz grueso y tamiz fino.

La figura 8 muestra un embudo de entrada con accionamiento giratorio.

10 La figura 1 muestra en la sección en la representación esquemática los componentes esenciales de un primer ejemplo de realización de una centrífuga de empuje de varias fases de acuerdo con la invención con tamiz de aceleración previa. En este caso, en los dibujos de las presentes solicitudes se representan de forma esquemática de forma ejemplar por razones de claridad, respectivamente, sólo las centrífugas de empuje de dos fases y la descripción se aplica de manera similar y se puede transferir de forma correspondiente, evidentemente también para  
15 centrífugas de empuje de más de dos fases.

La centrífuga de empuje de varias fases de acuerdo con la invención, que se designa a continuación en general con el signo de referencia 1, sirve para la separación de una mezcla 2 en una torta de sustancia sólida 23 y en una fase líquida 4 y comprende como componentes esenciales un tambor de tamiz exterior 6 rotatorio alrededor de un eje de giro 5 sobre un eje de tambor 51, que está alojado en una carcasa G. El eje de tambor 51 está en conexión operativa con un accionamiento de tambor 52, de manera que el tambor de tamiz 6 es desplazable a través del accionamiento del tambor 52 en rotación rápida alrededor del eje de giro 5. Dentro del tambor de tamiz exterior 6 está dispuesta al menos una fase de tamiz 7. Por lo demás, en el tambor de tamiz 6 está previsto un distribuidor de la mezcla 8 con un dispositivo de fondo de empuje 9, de manera que o bien la fase de tamiz 7 o el dispositivo de fondo de empuje 9 están dispuestos de forma móvil en vaivén a lo largo del eje de giro 5, de manera que la torta de sustancia sólida 3 es desplazable por medio del dispositivo de fondo de empuje 9. Tanto el tambor de tamiz 8 como también la fase de tamiz 7 presentan en este caso orificios de tamiz 61, 71, a través de los cuales de manera conocida con rotación rápida se puede descargar la fase líquida 4 desde la torta de sustancia sólida 3 o bien desde una mezcla 2 que se puede aplicar, como se describe todavía en detalle más adelante, sobre una superficie circunferencial interior 72 de la fase de tamiz 7, a través de las fuerzas centrífugas que se producen hacia fuera.

20 Dentro del tambor de tamiz 6, el distribuidor de la mezcla 8 está dispuesto con el dispositivo de fondo de empuje 9, que permite distribuir la mezcla 2 alimentada de manera continua a través de la instalación de alimentación 10 sobre la superficie circunferencial interior 72 de la fase de tamiz 7 a través de la introducción en un espacio vacío 11, que ha aparecido durante el desplazamiento de la torta de sustancia sólida 3. En este caso, el dispositivo de fondo de empuje 9 comprende un embudo de aceleración previa 12, que está configurado como tamiz de aceleración previa 12, de manera que el tamiz de aceleración previa 12 se extiende de modo que se ensancha esencialmente cónico en dirección a la instalación de alimentación 10. En una zona periférica en este caso, el embudo de aceleración previa 12 está configurado como zona anular 92, de manera que con la zona anular 92 se puede desplazar la rota de sustancia sólida 3 depositada en la fase de tamiz 7 a través de una oscilación descrita con más detalle más adelante del dispositivo de fondo de empuje 9 y/o de la fase de tamiz en el tambor de tamiz 6 o en otra fase de tamiz  
35 40 7 no representada aquí.

En este caso es esencial para la centrífuga de empuje 1 de varias fases de acuerdo con la invención que ya una parte de la fase líquida 4 se pueda separar en el tamiz de aceleración previa 12 desde la mezcla 2 y la mezcla 2 se pueda pre-acelerar en la fase de aceleración previa 12 a una velocidad de rotación predeterminada.

45 El distribuidor de la mezcla 8 está acoplado en este caso en el ejemplo de realización mostrado en la figura 1 rígidamente con el tambor de tamiz 6 a través del medio de fijación 91 y, por lo tanto, rota de forma sincronizada con el tambor de tamiz 6 y la fase de tamiz 7 alrededor del eje de giro 5. El movimiento oscilatorio, que se indica por medio de la doble flecha en la figura 1, se realiza el ejemplo mostrado aquí, pero sólo la fase de tamiz 7. De esta manera, en el estado de funcionamiento existe un movimiento relativo oscilante entre la fase de tamiz oscilante 7 y el dispositivo de fondo de empuje 9 inmóvil en dirección axial con el embudo de aceleración previa 12. El movimiento oscilante de la fase de tamiz 7 se realiza con preferencia a través de una barra de empuje 21, de manera que en un primer semiperiodo del movimiento oscilante con una zona anular exterior 92 se desplaza la torta de sustancia sólida 3 depositada en la fase de tamiz 7 en secciones anulares, cuya anchura está determinada por la longitud de la carrera del movimiento oscilante de la fase de tamiz 7, desde la fase de tamiz 7 hacia el tambor de tamiz 6, y en un



segundo semiperiodo del movimiento oscilante a través de la fase de tamiz 7 se desplaza una sección anular depositada en el borde exterior del tambor de tamiz 6 desde la torta de sustancia sólida 3 fuera del tambor de tamiz 6. Durante el segundo semiperiodo del movimiento oscilante resulta al mismo tiempo el espacio vacío 11 en la fase de tamiz 7, de manera que se puede introducir mezcla nueva en el espacio vacío 11.

5 En este caso es esencial para la centrífuga de empuje de varias fases 1 de acuerdo con la invención que ya una parte de la fase líquida 4 se pueda separar en el embudo de aceleración previa 12 desde la mezcla 2 y la mezcla 2 se pueda pre-acelerar en el embudo de aceleración previa 12 a una velocidad de rotación predeterminada, de manera que la mezcla 2 introducida desde la instalación de alimentación 10 se puede impulsar antes de alcanzar la fase de tamiz 7 a una velocidad circunferencial predeterminada. De esta manera, no tiene que acelerarse toda la cantidad de fase líquida 4, que está contenida en la mezcla 2, a toda la velocidad circunferencial del tambor de tamiz 6, puesto que una parte de la fase líquida 4 está separada ya a través del tamiz de aceleración previa 12 y se puede separar directamente a través de los orificios de tamiz 61, 71 fuera del tambor de tamiz 6. De esta manera, se pueden procesar sin problemas también mezclas con un contenido muy alto de fase líquida 4. En particular, también en el caso de un alto contenido de fase líquida 4 se garantiza siempre una distribución uniforme de la mezcla a secar 2 sobre la superficie circunferencial 12 de la fase de tamiz 7 o bien del tambor de tamiz 6. En particular, incluso con concentraciones muy altas de fase líquida 4 en la mezcla 2 no son necesarias instalaciones adicionales para la deshidratación previa, como por ejemplo espesadores estáticos, tamices de arco o hidrociclones. En este caso, se pueden separar también partículas muy pequeñas contenidas en la mezcla 2 a través del efecto del filtrado previo de manera mucho más efectiva desde la torta de sustancia sólida 3.

20 Además, puesto que el tamiz de aceleración previa 12 presenta un ángulo de aceleración previa  $\beta$ , que es inferior a  $90^\circ$ , en el tamiz de aceleración previa 12 se puede ajustar la velocidad de flujo de la mezcla 2 en comparación con la velocidad en la caída libre en dirección a la superficie circunferencial 72 de la fase de tamiz 7 de manera selectiva, de modo que la mezcla 2 se puede acelerar poco a poco en la zona del embudo de aceleración previa 12 a medida que se aproxima a la zona anular exterior 92 tanto en dirección axial como también en dirección circunferencial del tambor de tamiz 6. Es decir, que la mezcla 2 se acelera en la zona del tamiz de aceleración previa 12 de una manera especialmente cuidadosa poco a poco a una velocidad circunferencial predeterminada para conseguir entonces cuando se alcanza la superficie circunferencial 72 finalmente toda la velocidad de rotación de la fase de tamiz 7.

30 El valor del ángulo de aceleración previa  $\beta$  del embudo de aceleración previa 12 así como el valor de un ángulo de apertura  $\alpha$  de un embudo de entrada 16 que se describe todavía más adelante pueden estar en este caso con respecto al eje de giro 5, por ejemplo, entre  $0^\circ$  y  $45^\circ$ , en particular entre  $0^\circ$  y  $10^\circ$  o entre  $10^\circ$  y  $45^\circ$ , en particular entre  $25^\circ$  y  $45^\circ$ , con preferencia entre  $15^\circ$  y  $35^\circ$ . Evidentemente, en particular también es posible que el valor del ángulo de apertura  $\alpha$  y/o del ángulo de aceleración previa  $\beta$  sea mayor que  $45^\circ$ .

35 Muy en general se puede establecer que, en general, con relación al eje de giro 5 es ventajoso un ángulo más bien agudo estando determinado un valor óptimo del ángulo de apertura  $\alpha$  correspondiente y/o del ángulo de aceleración previa  $\beta$ , entre otras cosas, por el valor del ángulo de fricción adhesiva de la mezcla 2 a deshidratar.

40 Puesto que la mezcla 2, a diferencia de las centrífugas de empuje de varias fases conocidas a partir del estado de la técnica, no se acelera bruscamente en la zona del tamiz de aceleración previa 12, es decir, en un tiempo muy corto a la velocidad de rotación total de la fase de tamiz 7, se pueden impedir, por ejemplo, roturas del grano y otras repercusiones perjudiciales sobre la mezcla 2. De esta manera, en la centrífuga de empuje 1 de varias fases de acuerdo con la invención se pueden procesar también sustancias muy sensibles mecánicamente, también a altas velocidades de rotación del tamiz de mezcla 6.

45 En la figura 2 se representa otro ejemplo de realización según la figura 1, de manera que el tamiz de aceleración previa 12 está configurado como filtro de dos fases con un filtro grueso 121 y un filtro fino 122. La mezcla 2 se puede filtrar de esta manera en la zona del tamiz de aceleración previa 12 en dos fases. La primera fase de filtro forma el filtro grueso 121, que retiene las partículas contenidas en la mezcla, que son mayores que los orificios del filtro grueso 121, que se pueden introducir de esta manera en el espacio vacío 11. El filtro fino 122 retiene partículas correspondientes más finas, que se pueden alimentar de la misma manera al espacio vacío 11 y, por lo tanto, a la tota de sustancia sólida 3, mientras que al menos una parte de la fase líquida 4 así como partículas muy pequeñas, que deben eliminarse de la misma manera, se pueden descargar directamente a través de un orificio de tamiz 61, 71 fuera del tambor de tamiz 6. La configuración del tamiz de aceleración previa 12 como filtro de dos fases tiene especialmente la ventaja de que el filtro fino 122 no se carga mecánicamente tan fuertemente a través de partículas gruesas y/o pesadas, que pueden estar contenidas en la mezcla entrante 2, de modo que el filtro fino 122 puede presentar, por ejemplo, poros muy pequeños para la filtración de partículas muy pequeñas y se puede fabricar en particular también de materiales poco resistentes mecánicamente.

55 Para la práctica, es especialmente ventajoso que, como se representa de forma esquemática en la figura 3, en el distribuidor de la mezcla 8 está previsto un dispositivo colector 13 para la descarga de la fase líquida, de manera que una parte de la fase líquida 4 se puede retirar ya antes de la consecución de la superficie circunferencial 72 que gira

muy rápidamente de la fase 7 fuera de la fase de tamiz 7. Esta parte de la fase líquida 4 no se acelera ya, en efecto, a toda la velocidad circunferencial de la fase de tamiz 7, lo que conduce a un ahorro masivo de energía y a la descarga de los componentes, en particular de los componentes rotatorios y/u oscilantes de la centrífuga de empuje 1 de varias fases. De esta manera, se pueden procesar incluso mezclas 2 con una porción enorme alta de fase líquida 4. Se entiende que también en el ejemplo de realización representado en la figura 3 el tamiz de aceleración previa 12 puede estar configurado como filtro de dos fases y la fase líquida 4 separada en el tamiz de aceleración previa 12 se puede descargar también de acuerdo con la representación hacia la derecha a través del lado abierto del tambor de tamiz 6, de manera que, por ejemplo, la instalación colectora 13 se extiende sobre la zona anular exterior de acuerdo con la representación hacia la derecha en la fase de tamiz 7, desde donde se puede aspirar la fase líquida 4 separada en el tamiz de aceleración previa 12 a la instalación colectora 13, por ejemplo a través de dispositivos adecuados no mostrados en la figura 3.

En la figura 4 se representa una variante de realización de una centrífuga de empuje 1 de varias fases de acuerdo con la invención con tamiz de aceleración previa 12 accionable por separado. El tamiz de aceleración previa 12 es rotatorio por medio de un accionamiento giratorio 14 alrededor de un eje de rotación 15 con un número de revoluciones predeterminado, En este caso, el eje de rotación 15, como se representa de forma ejemplar en la figura 4, estar dispuesto dentro de la barra de empuje 21 y se puede accionar independientemente de ésta a través del accionamiento giratorio 14. Para el control y/o regulación de la velocidad giratoria del accionamiento giratorio 14 se pueden prever medios adecuados no representados aquí, para controlar y/o regular el accionamiento giratorio 14 por ejemplo en función de parámetros de funcionamiento adecuados de la centrífuga de empuje 1 de varias fases o en función de la mezcla a procesar o de otros factores.

Con preferencia, pero no necesariamente, en este caso el embudo de aceleración previa 12, es decir, el tamiz de aceleración previa 12 puede girar, por ejemplo, en una dirección del movimiento de oscilación con una velocidad de rotación distinta que durante el movimiento de oscilación opuesto. Así, por ejemplo, durante el desplazamiento de la torta de sustancia sólida 3 se puede seleccionar la frecuencia de rotación del embudo de aceleración previa 12 de tal manera que el embudo de aceleración previa 12 gira de forma sincronizada con el tambor de tamiz exterior 6, de modo que entre la zona anular exterior 92 y la torta de sustancia sólida 3, que está depositada sobre la superficie circunferencial 72 de la fase de tamiz 7, durante el desplazamiento no tiene lugar ningún movimiento relativo con respecto a la rotación alrededor del eje de giro 5, mientras que durante el retorno, es decir, en la fase del movimiento de oscilación en el espacio vacío 11 se carga con mezcla nueva 2, el embudo de aceleración previa 12 gira, por ejemplo, más lento que el tambor de tamiz exterior 6 o bien más lento que la fase de tamiz 7.

En la figura 5 se representa de forma esquemática otro ejemplo de realización de una centrífuga de empuje 1 de varias fases de acuerdo con la invención. En este ejemplo de realización, en la instalación de alimentación 10 está previsto un embudo de entrada 16 para la aceleración previa de la mezcla 2. La mezcla 2 llega a través de la instalación de alimentación 10 en primer lugar hasta el embudo de entrada 16, que está conectado fijo contra giro con el distribuidor de la mezcla 8. En este caso, el embudo de entrada 16 se extiende en dirección esencialmente axial y se ensancha cónicamente hacia el tamiz de aceleración previa 12, de manera que la mezcla 2 alimentada a través de la instalación de alimentación 10 llega directamente al embudo de entrada 16. En este caso, el embudo de entrada 16 está configurado y dispuesto de tal manera que la mezcla 2 se puede alimentar al tamiz de aceleración previa 12 cuando abandona el embudo de entrada 16.

Puesto que el embudo de entrada 16 se extiende en dirección al tamiz de aceleración previa 12 de manera que se ensancha de forma esencialmente cónica y el embudo de entrada 16 gira al mismo tiempo de forma sincronizada, se preacelera la mezcla 2 ya en el embudo de entrada 16 a una velocidad de rotación predeterminada, de modo que la mezcla 2 presenta a la entrada en el tamiz de aceleración previa 12 ya una cierta velocidad en la dirección circunferencial de la fase de tamiz 7 y de esta manera se puede acelerar, en general, todavía de manera cuidadosa a la velocidad circunferencial máxima de la superficie circunferencial 72 de la fase de tamiz 7.

En las figuras 5a y 5b se representa de forma ejemplar y esquemática, respectivamente, un ejemplo de realización de un embudo de aceleración previa 12. En este caso, en ambas figuras se representa para ilustración, respectivamente, un embudo de aceleración previa 12. No obstante, como indican los signos de referencia 12, 16 y 17 en la figura 2b, el ejemplo mostrado en la figura 2b para la geometría de un embudo se refiere tanto al embudo de entrada 16 como también al embudo de aceleración previa 12.

La figura 5a muestra un embudo de aceleración previa 12 con zona anular exterior 92 para el desplazamiento de una torta de sustancia sólida 3. La zona anular exterior 92 tiene en este caso una altura  $a$  predeterminada que, de acuerdo con la mezcla 2 a procesar y/o las condiciones de funcionamiento, en las que se acciona la centrífuga de protección 1 de acuerdo con la invención, está aproximadamente entre 1 % y 40 % de radio del tambor  $r$ , con preferencia entre aproximadamente 5 % y 10 %, en particular entre 5 % y 20 % del radio del tambor  $r$ .

En este caso, como se representa de forma esquemática en la figura 5b, el embudo 12, 16, 17 puede estar configurado también como embudo 12, 16, 17 de varias fases, de manea que el embudo 12, 16, 17 puede presentar para la aceleración previa de la mezcla 2 varias superficies parciales inclinadas entre sí bajo diferentes ángulos

$\varphi_1, \varphi_2$ , de manera que la superficie parcial relativamente grande así como su ángulo de inclinación  $\varphi_1, \varphi_2$ , pueden depender, por ejemplo, de la mezcla 2 a procesar o de los parámetros de funcionamiento de la centrífuga de empuje 1. En este caso, tanto el embudo de entrada 16 como también el embudo de aceleración previa 12 según la figura 5b pueden estar configurados como embudos de varias fases.

5 Especialmente cuando, pero no sólo cuando el embudo de entrada 16 está configurado como tamiz de filtro previo 17 para la separación previa de la fase líquida 4, puede ser especialmente ventajoso, que el embudo de entrada 16 tenga un desarrollo curvado y el ángulo de apertura  $\alpha$  del embudo de entrada 16, como se representa en las figuras 5c 6y 5d, se incrementa p se reduce en dirección al dispositivo del fondo de empuje 9. En efecto, se conoce que se pueden deshidratad con diferente calidad diferentes mezclas 2 por lo demás en las mismas condiciones de  
10 funcionamiento de la centrífuga de empuje 1, por ejemplo en función del tamaño del grano y/o de la viscosidad y/o de otras propiedades o parámetros como por ejemplo la temperatura de la mezcla 2.

Si está presente, por ejemplo, una mezcla 2, que es relativamente fácil de deshidratar con los parámetros de funcionamiento dados, puede ser ventajoso que el embudo de entrada 16 o bien el tamiz de filtro previo 17 tengan un desarrollo curvado, de manera que el ángulo de apertura  $\alpha$  del tamiz de filtro previo 17 se incrementa en dirección  
15 al dispositivo del fondo de empuje 9. Tal ejemplo de realización especial de un embudo de entrada 16 se representa de forma esquemática en la figura 5c. Es decir, que el embudo de entrada 16 o bien el tamiz de filtro previo 17 se ensancha en dirección al dispositivo de fondo de empuje 9 de manera similar al cuerno de una trompeta. De esta manera se acelera la fuerza de arrastre, con la que la mezcla 2 se acelera fuera del embudo de entrada 16, siendo mayor en una media sobreproporcional a medida que se reduce la distancia hacia el dispositivo de fondo de empuje  
20 9, de manera que la mezcla 2, que ya ha sido relativamente muy deshidratada en el tamiz de filtro previo 17 y, por lo tanto, muestra malas propiedades de deslizamiento en el tamiz de filtro previo 17, puede abandonar más rápidamente el tamiz de filtro previo 17 que, por ejemplo, en un tamiz de filtro previo 17 que se ensancha esencialmente en forma de cono, con ángulo de apertura  $\alpha$  constante.

Por otra parte, también pueden existir mezclas 2, que son relativamente malas de deshidratar con los parámetros de funcionamiento dados. En este caso, se recomienda insertar un embudo de entrada 16 o bien un tamiz de filtro previo 17 con un desarrollo curvado, de manera que el ángulo de apertura  $\alpha$  del tamiz de filtro previo 17 se reduce en dirección al dispositivo de fondo de empuje 9. Esto tiene como consecuencia que la fuera de arrastre, con la que se calera la mezcla 2 desde el embudo de entrada 16, se incremente lentamente a medida que se reduce la distancia con respecto al dispositivo de fondo de empuje 99 más lentamente que en un embudo de entrada 16 que  
25 se ensancha cónicamente bajo un ángulo de apertura  $\alpha$  esencialmente constante. De esta manera resulta en el tamiz de filtro previo 17 una cierta acción de remanso, de manera que la mezcla 2 permanece durante más tiempo en el tamiz de filtro previo 17 y, por lo tanto, se puede deshidratar ya en el tamiz de filtro previo 17 hasta un grado más elevado.

De manera muy similar a lo dicho anteriormente, evidentemente también el embudo de aceleración previa 12 o bien  
35 el tamiz de aceleración previa 12 pueden tener un desarrollo curvado, de manera que el ángulo de aceleración previa  $\beta$  del embudo de aceleración previa 12 se incrementa o se reduce en dirección a la instalación de alimentación 10.

Con preferencia en este caso el embudo de entrada 16, como se representa en la figura 6, puede estar configurado como tamiz de filtro previo 17 para la separación previa de la fase líquida 4 fuera de la mezcla 2. En este caso, con preferencia están previstos medios colectores 18 para la acumulación y derivación de la fase líquida 4 separada por  
40 el tamiz de filtro previo 17. En este caso, la fase líquida 4 se puede derivar, por ejemplo, a través de orificios en el dispositivo de fondo de empuje 9 a una zona de la fase de tamiz 7 que está separada de la torta de sustancia sólida y entonces se puede descargar a través de los orificios de tamiz 61, 71 fuera del tambor de tamiz 6, o la fase líquida 4 se puede descargar de manera similar al ejemplo de realización representado en la figura 3 directamente fuera del  
45 tambor de tamiz, de manera que esta parte de la fase líquida no es acelerada ya a la velocidad circunferencial de la fase de tamiz 7 o bien del tambor de tamiz 6.

En el ejemplo de realización representado en la figura 6a de una centrífuga de empuje 1 de varias fases, el embudo de entrada 16 está configurado como tamiz de filtro previo 17 y está dispuesto por medio de uno o varios apoyos de fijación 22 en el tambor de tamiz 6. Los apoyos de fijación 22 están configurados en este caso con preferencia en  
50 forma de radios 22 formados de manera adecuadas, barras finas 22 o tubos 22, de manera que en el estado de funcionamiento, la torta de sustancia sólida 3 se puede retirar sin problemas fuera de la fase de tamiz 7 o bien fuera del tambor de tamiz 6. En este caso, al menos uno de los apoyos de fijación 22 está configurado y dispuesto en un borde exterior del tambor de tamiz 6 de tal manera que la fase líquida 4 acumulada en el medio colector 18 se puede transportar a través del apoyo de fijación 22 en un orificio del tamiz 61 del tambor de tambor 6 y se puede separar a  
55 través del orificio de tamiz 61 fuera del tambor de tamiz 6. En este caso, evidentemente también pueden estar previstos en el apoyo de fijación 22 propiamente dicho en el lugar adecuado unos orificios para la descarga de la fase líquida 4.

Evidentemente, de acuerdo con la forma de realización de la centrífuga de empuje 1 de acuerdo con la invención o

bien según los requerimientos el tamiz de filtro previo 17 puede estar dispuesto por medio de uno o varios apoyos de fijación 22 también en una fase de tamiz 7 o incluso puede estar dispuesto en varias fases de tamiz 7 o en una fase de tamiz 7 y en el tambor de tamiz 6, de manera que los tambores correspondientes no realizan ningún movimiento oscilatorio relativo entre sí.

- 5 Con preferencia, pero no necesariamente, en este caso el embudo de aceleración previa 12, es decir, el tamiz de aceleración previa 12 puede girar, por ejemplo, en una dirección del movimiento de oscilación de la fase de tamiz 7 con otra velocidad giratoria que en el caso del movimiento de oscilación opuesto de la fase de tamiz 7. Así, por ejemplo, durante el desplazamiento de la torta de sustancia sólida 3 se puede seleccionar la frecuencia de rotación del embudo de aceleración previa 12 de tal manera que el embudo de aceleración previa 12 gira de forma sincronizada con la fase de empuje 7, de manera que entre la zona anular exterior 92 y la torta de sustancia sólida 3, que está alojada sobre la superficie circunferencial de la fase de tamiz 7, durante el desplazamiento no tiene lugar ningún movimiento relativo con respecto a la rotación alrededor del eje de giro 5, mientras que durante el retorno, es decir, en la fase del movimiento de oscilación, en el que se carga el espacio vacío 11 con mezcla nueva 2, el embudo de aceleración previa 12 gira, por ejemplo, más lentamente que la fase de tamiz 7.
- 10
- 15 En la figura 6b se representa de forma esquemática finalmente un ejemplo de realización según la figura 6a con un fondo ciego 911, de manera que el tamiz de aceleración previa 12 no se representa para mayor claridad como tamiz de dos fases. Evidentemente, también aquí tanto el tamiz de aceleración previa 12, como también el tamiz de filtro previo 17 pueden estar configurados como tamiz de una, dos o más fases.

El ejemplo de realización según la figura 6b presenta una zona anular exterior 92 configurada como fondo ciego 911, que gira de forma sincronizada con el tambor de tamiz exterior 6, pero está desacoplado del embudo de aceleración previa 12 con respecto al movimiento de rotación de manera que el embudo de aceleración previa 12, es decir, el tamiz de aceleración previa 12 es giratorio con otro número de revoluciones que el fondo ciego 911 alrededor del eje de giro 5. A tal fin, como se representa de forma esquemática en la figura 6b, el fondo ciego 911 puede estar conectado a través de al menos un tirante de fijación 912 de forma fija contra giro con el tambor de tamiz exterior 6, de manera que el tirante de fijación 912 está guiado a través de un orificio 70 emplazado de manera adecuada en la fase de tamiz 7, de modo que el tirante de fijación 912 está desacoplado del movimiento de oscilación de la fase de tamiz 7. Evidentemente, el ejemplo de realización según la figura 6b se puede transferir de manera similar también sobre centrifugas de empuje 1 de más de dos fases.

20

25

Las ventajas de la variante de realización según la figura 6b son evidentes. Por una parte, el embudo de aceleración previa 12 se puede accionar de manera totalmente independiente del número de revoluciones del tambor de tamiz exterior 6 con una frecuencia de rotación que se puede adaptar a la mezcla 2 a procesar y, por otra parte, el fondo ciego 911, que transporta la torta de sustancia sólida 3 en dirección axial con el mismo número de revoluciones como el tambor de tamiz 6 o bien la fase de tamiz 7, de manera que entre el fondo ciego 911 y la fase de tamiz 7 no tiene lugar ningún movimiento relativo con respecto a la rotación alrededor del eje de giro 5. Evidentemente, también en este caso, se puede variar la velocidad de rotación, por ejemplo, en función de un estado de funcionamiento momentáneo de la centrifuga de protección, como se ha descrito anteriormente.

30

35

Como se representa de forma ejemplar en la figura 7, el tamiz de filtro previo 17 puede estar configurado evidentemente también como tamiz de dos fases con un tamiz grueso 171 y un tamiz fino 172. La primera fase de filtro forma el tamiz grueso 171, que retiene partículas contenidas en la mezcla 2, que son mayores que los orificios de filtro del tamiz grueso 171. El tamiz fino 172 retiene de manera correspondiente partículas más finas, mientras que al menos una parte de la fase líquida 4, así como partículas muy pequeñas, que deben eliminarse de la misma manera, se pueden descargar directamente fuera de la fase de tamiz 7. La configuración del tamiz de filtro previo 17 como tamiz de dos fases tiene especialmente la ventaja de que el tamiz fino 172 no se carga mecánicamente demasiado fuertemente a partir de partículas gruesas y/o pesadas, que pueden estar contenidas en la mezcla entrante 2, de manera que el tamiz fino 172 puede presentar, por ejemplo, poros muy pequeños para la filtración de partículas muy pequeñas y en particular se puede fabricar también de materiales mecánicamente poco resistentes.

40

45

En la práctica, puede ser muy importante controlar de manera selectiva el proceso de aceleración propiamente dicho o bien la velocidad de rotación, a la que se puede acelerar la mezcla 2 en el embudo de entrada 16. Esto se puede conseguir, por ejemplo, con la otra variante de realización representada en la figura 8 de una centrifuga de empuje 1 de varias fases de acuerdo con la invención. En la variante de realización según la figura 8, el embudo de entrada 16 está desacoplado mecánicamente del distribuidor de la mezcla 8. Para el control y / o regulación de la velocidad de rotación del embudo de entrada 16, éste está conectado de forma fija contra giro con un primer eje de accionamiento 18 separado y se puede accionar a través del eje de accionamiento 19 por medio de un accionamiento 20 independientemente del tambor de tamiz 6 con una frecuencia de rotación predeterminada. En este caso, pueden estar previstos medios adecuado, no representados aquí, para controlar y/o regular el accionamiento 20, por ejemplo, en función de parámetros de funcionamiento adecuados de la centrifuga de protección de varias fases 1.

50

55

Se entiende, además, por sí mismo que las variantes de realización explicadas y representadas de forma esquemática en las figuras se pueden combinar entre sí también de forma discrecional en otros ejemplos de

realización, para cumplir requerimientos específicos en la práctica.

5 A través del empleo de la centrífuga de protección de varias fases según la invención, se puede pre-acelerar la mezcla introducida a través del tamiz de aceleración previa dispuesto en el dispositivo de fondo de empuje a una velocidad circunferencial predeterminada, de manera que la mezcla no se acelera cuando incide sobre el tambor de tamiz en un tiempo muy corto desde una velocidad circunferencial próxima a cero hasta la velocidad circunferencial total de la fase de tamiz interior. De esta manera, se puede evitar, entre otras cosas, la rotura del grano, de modo que se pueden procesar especialmente también sustancias, que reaccionan de manera especialmente sensible a modificaciones bruscas de una aceleración centrífuga, manteniendo máximos requerimientos de calidad.

10 En las diferentes variantes de realización preferidas, se pueden procesar, además, especialmente también concentraciones de entrada especialmente bajas, que corresponden aproximadamente al 50 % o 70 % u 80 % o incluso más del 90 % de la parte líquida, puesto que una parte considerable de la fase líquida contenida en la mezcla es separada ya en el tamiz de aceleración previa. En particular, a través del empleo adicional del tamiz de filtro previo es posible procesar mezclas con un contenido de líquido casi discrecionalmente grande, sin que deba pre-espesarse la mezcla en procedimientos costosos. De esta manera, se garantiza siempre también con alto contenido de líquido que se realice una distribución uniforme de la mezcla a secar sobre la superficie circunferencial interior de la fase de tamiz interna o bien del tambor de tamiz. De esta manera se impiden, por una parte, vibraciones muy perjudiciales del tambor de tamiz y con ello el desgaste precoz de cojinetes y accionamiento y se previenen de manera eficaz problemas de seguridad. Además, se evitan en la mayor medida posible problemas durante el lavado de la torta de sustancia sólida a través de su distribución irregular sobre la superficie circunferencial del tambor de tamiz. Se evita de la misma manera el empleo de sistemas de deshidratación previa tanto en la técnica de procedimientos como también en los aparatos de sistemas de deshidratación previa muy costosos, lo que conduce evidentemente a ahorros de costes considerables en el funcionamiento.

25 En el caso de empleo de los sistemas de filtro mencionados anteriormente no debe acelerarse ya toda la cantidad de la fase líquida, que se alimenta con la mezcla, a toda la velocidad circunferencial del tambor de tamiz. Esto es extraordinariamente favorable sobre todo con vistas al consumo de energía de la centrífuga de empuje de varias fases de acuerdo con la invención y, además, repercute, en general, de forma claramente positiva en el comportamiento de funcionamiento de la centrífuga.

30 A través de la configuración diferente correspondiente de las diferentes superficies de filtro o bien a través del empleo del embudo de aceleración previa y/o del embudo de entrada con accionamiento adecuado es posible procesar también mezclas mecánicamente muy sensibles, incluso a altos números de revoluciones del tambor de tamiz manteniendo normal máximas de calidad.

35

40

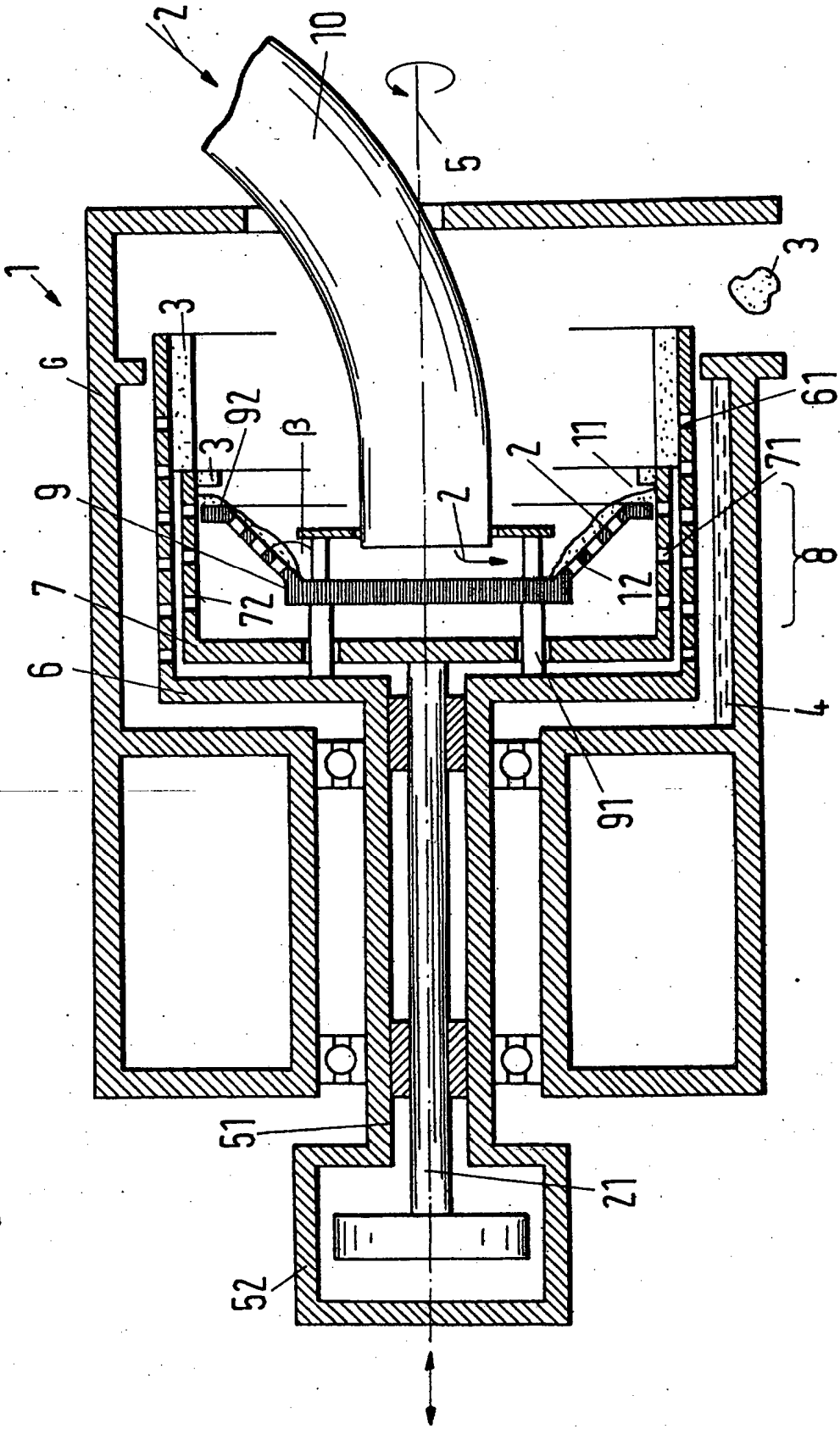
45

## REIVINDICACIONES

- 1.- Centrífuga de empuje de varias fases para la separación de una mezcla (2) en una torta de sustancia sólida (3) y en un líquido (4), que comprende un tambor de tamiz exterior (6) rotatorio alrededor de un eje de giro (5) y al menos una fase de tamiz (7) dispuesta en el tambor de tamiz exterior (6), un distribuidor de la mezcla (8) dispuesto en el tambor de tamiz (6) con un dispositivo de fondo de empuje (9), en el que o bien la fase de tamiz (7) o el dispositivo de fondo de empuje (9) está dispuesto a lo largo del eje de giro (5) de manera que se puede mover en vaivén, de modo que la torta de sustancia sólida (3) es desplazable por medio del dispositivo de fondo de empuje (9), y con una instalación de alimentación (10), con el que se puede introducir la mezcla (2) a través del distribuidor de la mezcla (8) en un espacio vacío (11), que resulta durante el desplazamiento de la torta de materia sólida (3) a través del dispositivo de fondo de empuje (9), en el que el dispositivo de fondo de empuje (9) comprende un embudo de aceleración previa (12), que se extiende de manera que se ensancha esencialmente en dirección a la instalación de alimentación (10), **caracterizada** porque el embudo de aceleración previa (12) está configurado como tamiz de aceleración previa (12) y el embudo de aceleración previa (12) tiene un desarrollo curvado y el ángulo de aceleración previa ( $\beta$ ) del embudo de aceleración previa (12) se incrementa en dirección a la instalación de alimentación (10).
- 2.- Centrífuga de empuje de varias fases de acuerdo con la reivindicación 1, en la que el embudo de aceleración previa (12) se extiende bajo un ángulo de aceleración previa ( $\beta$ ) esencialmente constante de modo que se ensancha cónicamente en dirección a la instalación de alimentación (10).
- 3.- Centrífuga de empuje de varias fases de acuerdo con una de las reivindicaciones anteriores, en la que el embudo de aceleración previa (12) tiene un desarrollo curvado y el ángulo de aceleración previa ( $\beta$ ) del embudo de aceleración previa (12) se reduce en dirección a la instalación de alimentación (10).
- 4.- Centrífuga de empuje de varias fases de acuerdo con una de las reivindicaciones anteriores, en la que el tamiz de aceleración previa (12) está configurado como filtro de dos fases con un filtro grueso (121) y un filtro fino (122).
- 5.- Centrífuga de empuje de varias fases de acuerdo con una de las reivindicaciones anteriores, en la que en el distribuidor de la mezcla (8) está prevista una instalación colectora (13) para la descarga de la fase líquida (4).
- 6.- Centrífuga de empuje de varias fases de acuerdo con una de las reivindicaciones anteriores, en la que un valor del ángulo de aceleración previa ( $\beta$ ) del tamiz de aceleración previa (12) con respecto al eje de giro (5) está entre  $0^\circ$  y  $45^\circ$ , en particular entre  $0^\circ$  y  $10^\circ$  o entre  $10^\circ$  y  $45^\circ$ , especialmente entre  $25^\circ$  y  $45^\circ$ , con preferencia entre  $15^\circ$  y  $35^\circ$ .
- 7.- Centrífuga de empuje de varias fases de acuerdo con una de las reivindicaciones anteriores, en la que el embudo de aceleración previa (12) está configurado y dispuesto de tal forma que el tamiz de aceleración previa (12) es giratorio por medio de un accionamiento giratorio (14) alrededor de un eje de rotación (15) con un número de revoluciones predeterminado.
- 8.- Centrífuga de empuje de varias fases de acuerdo con una de las reivindicaciones anteriores, en la que en la instalación de alimentación (10) está dispuesto un embudo de entrada (16), que se extiende de manera que se ensancha cónicamente bajo un ángulo de abertura ( $\alpha$ ) esencialmente constante en dirección al dispositivo del fondo de empuje (9).
- 9.- Centrífuga de empuje de varias fases de acuerdo con una de las reivindicaciones anteriores, en la que el embudo de entrada (16) tiene un desarrollo curvado y el ángulo de apertura ( $\alpha$ ) del embudo de entrada (16) se incrementa en dirección al dispositivo del fondo de empuje (9).
- 10.- Centrífuga de empuje de varias fases de acuerdo con una de las reivindicaciones anteriores, en la que el embudo de entrada (16) tiene un desarrollo curvado y el ángulo de apertura ( $\alpha$ ) del embudo de entrada (16) se reduce en dirección al dispositivo del fondo de empuje (9).
- 11.- Centrífuga de empuje de varias fases de acuerdo con una de las reivindicaciones anteriores, en la que el embudo de entrada (16) está configurado como tamiz de filtro previo (17) para la separación previa de la fase líquida (4) de la mezcla (2).
- 12.- Centrífuga de empuje de varias fases de acuerdo con una de las reivindicaciones anteriores, en la que el tamiz de filtro previo (17) está configurado como tamiz de dos fases con un tamiz grueso (171) y un tamiz fino (172).
- 13.- Centrífuga de empuje de varias fases de acuerdo con una de las reivindicaciones anteriores, en la que están previstos medios colectores (18) para la acumulación y desviación de la fase líquida (4) desde el tamiz de filtro previo (17).
- 14.- Centrífuga de empuje de varias fases de acuerdo con una de las reivindicaciones anteriores, en la que el embudo de entrada (16) está dispuesto de forma giratoria alrededor de un eje de accionamiento (19) y es giratorio

por medio de un accionamiento (20) con un número de revoluciones predeterminado alrededor del eje de accionamiento.

Fig.1





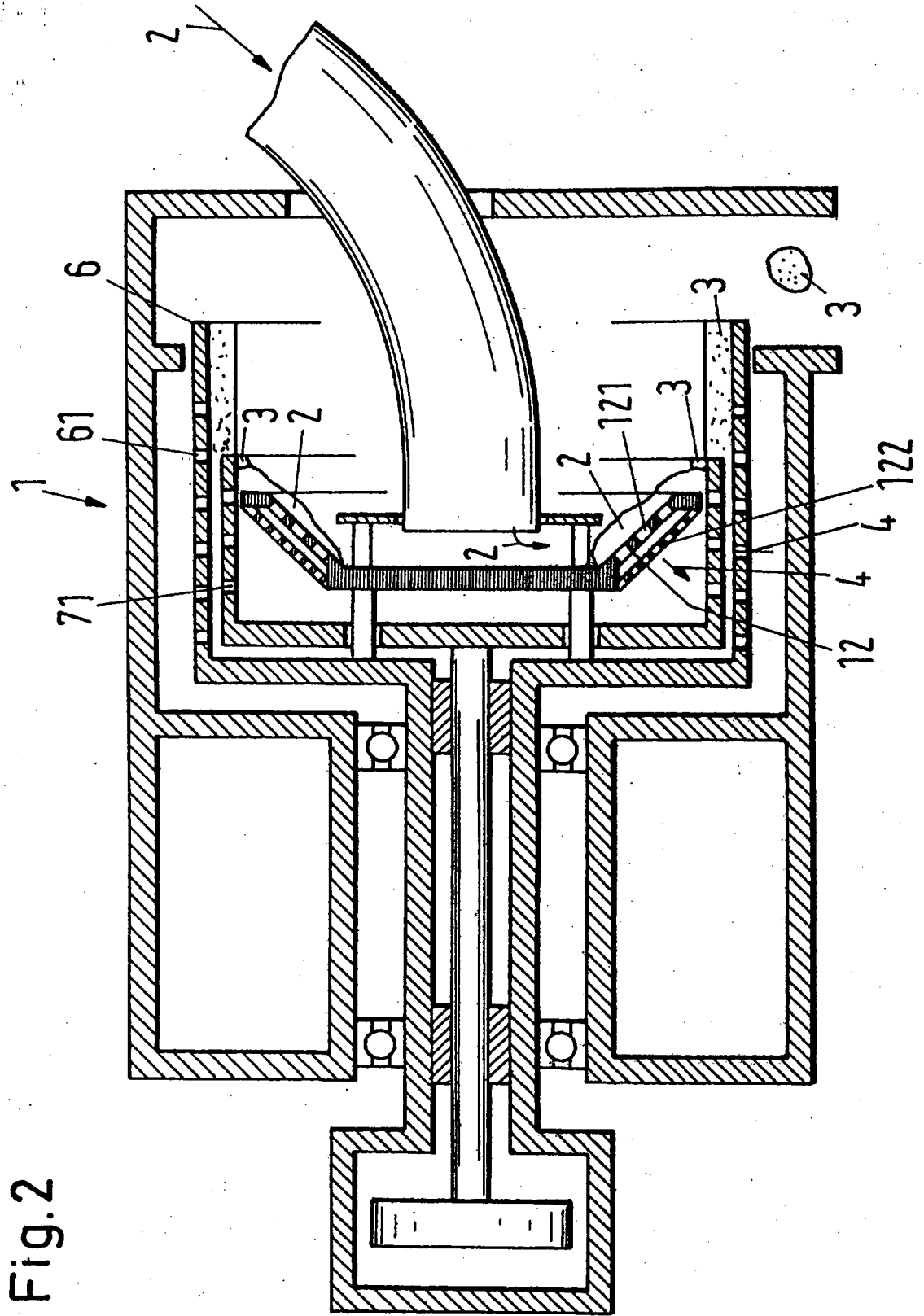
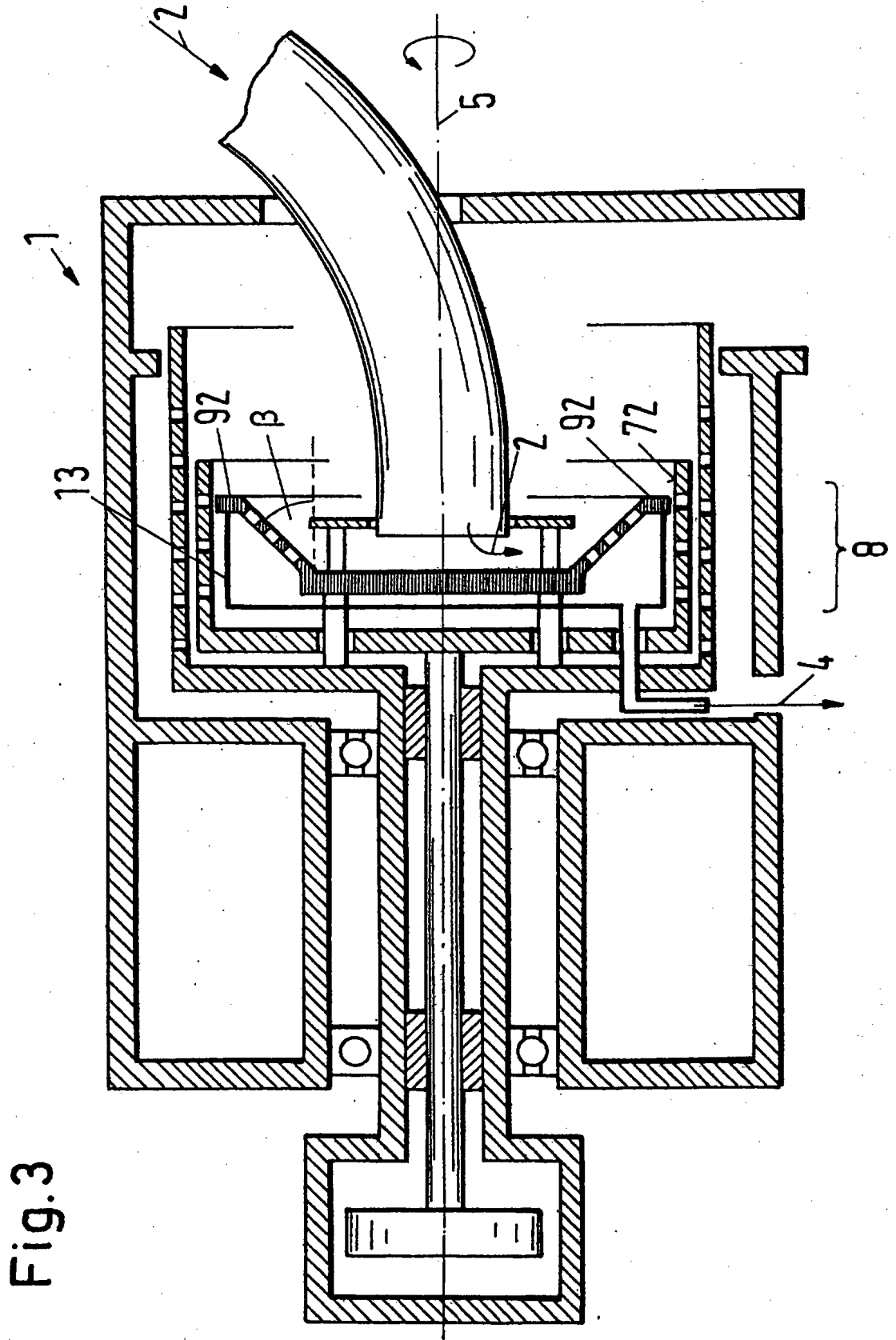


Fig. 2



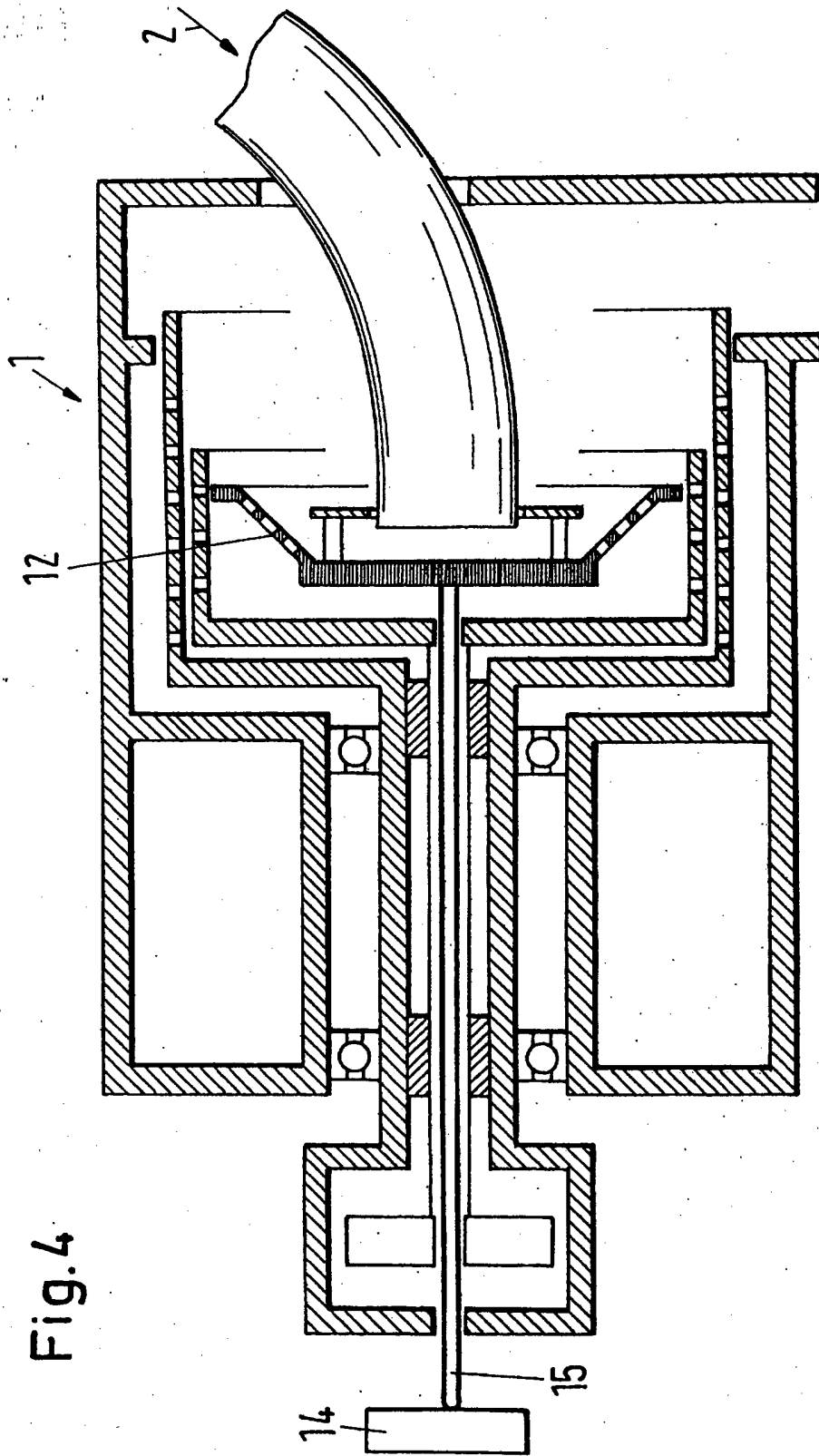


Fig. 4

Fig. 5

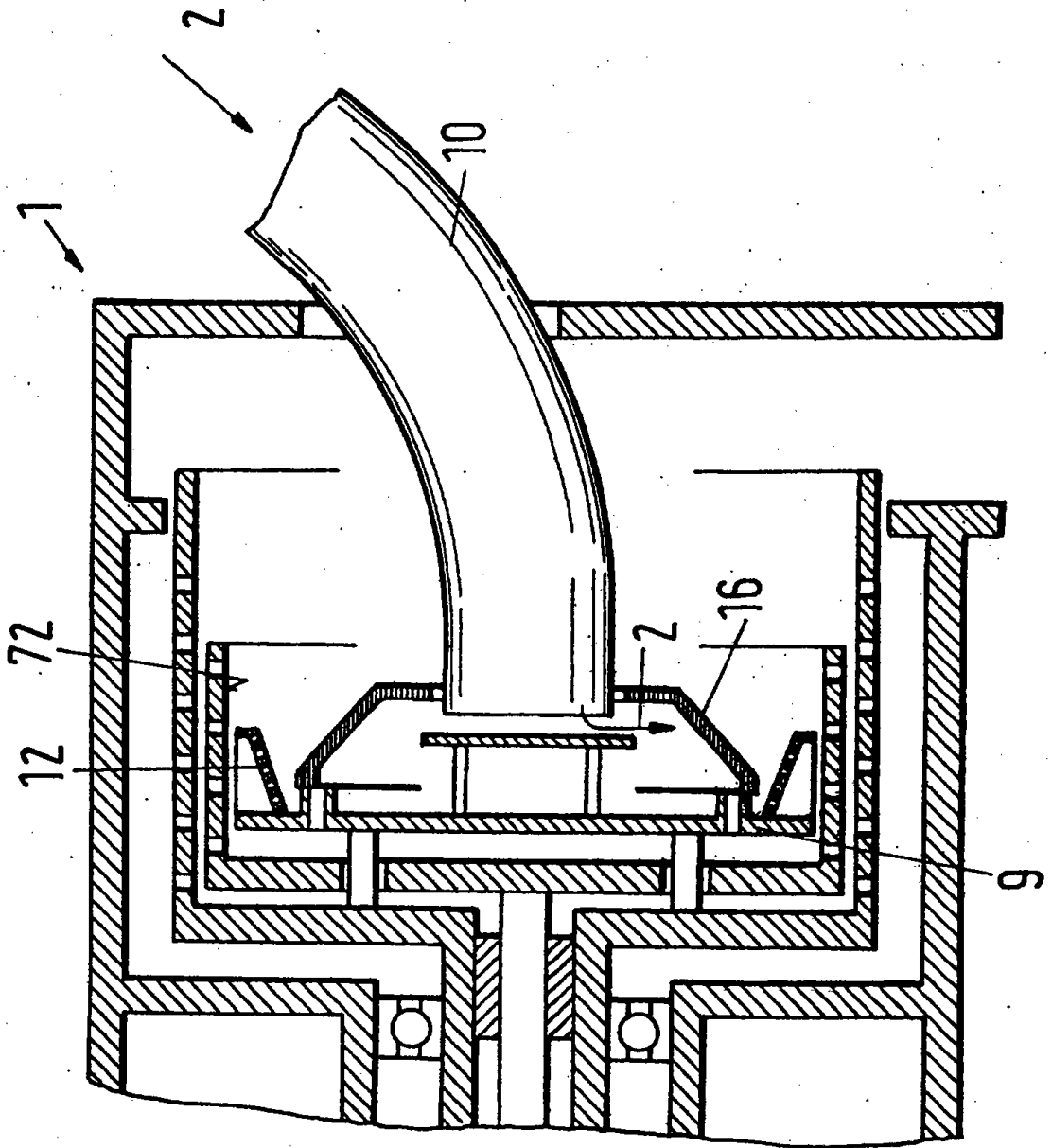


Fig.5a

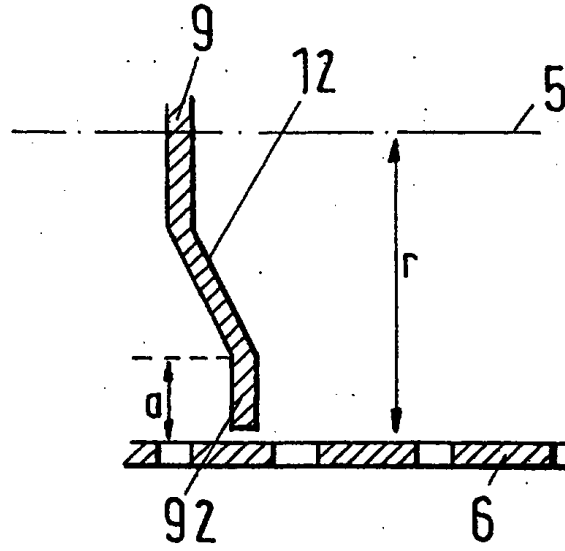


Fig.5b

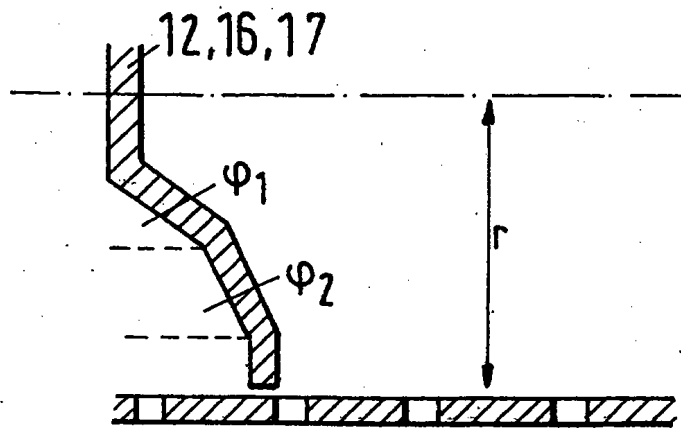


Fig.5c.

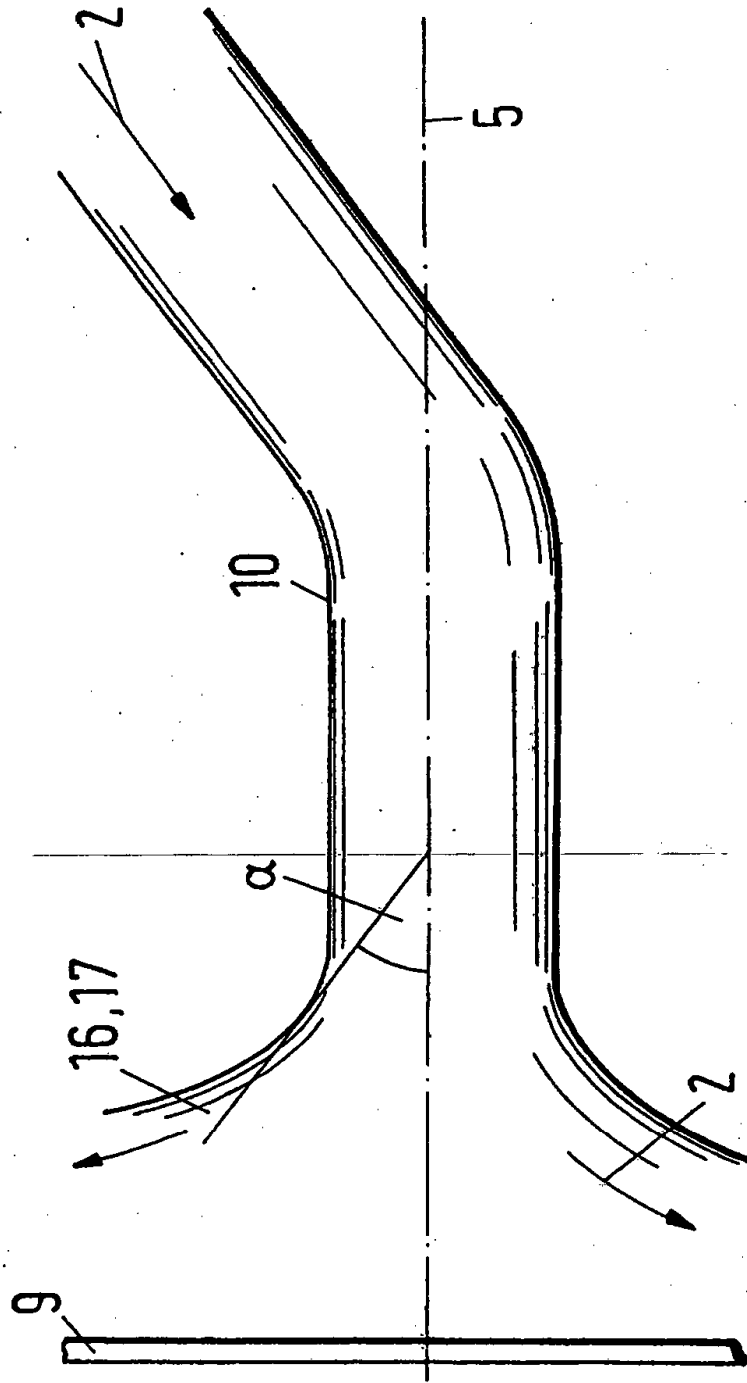


Fig.5d

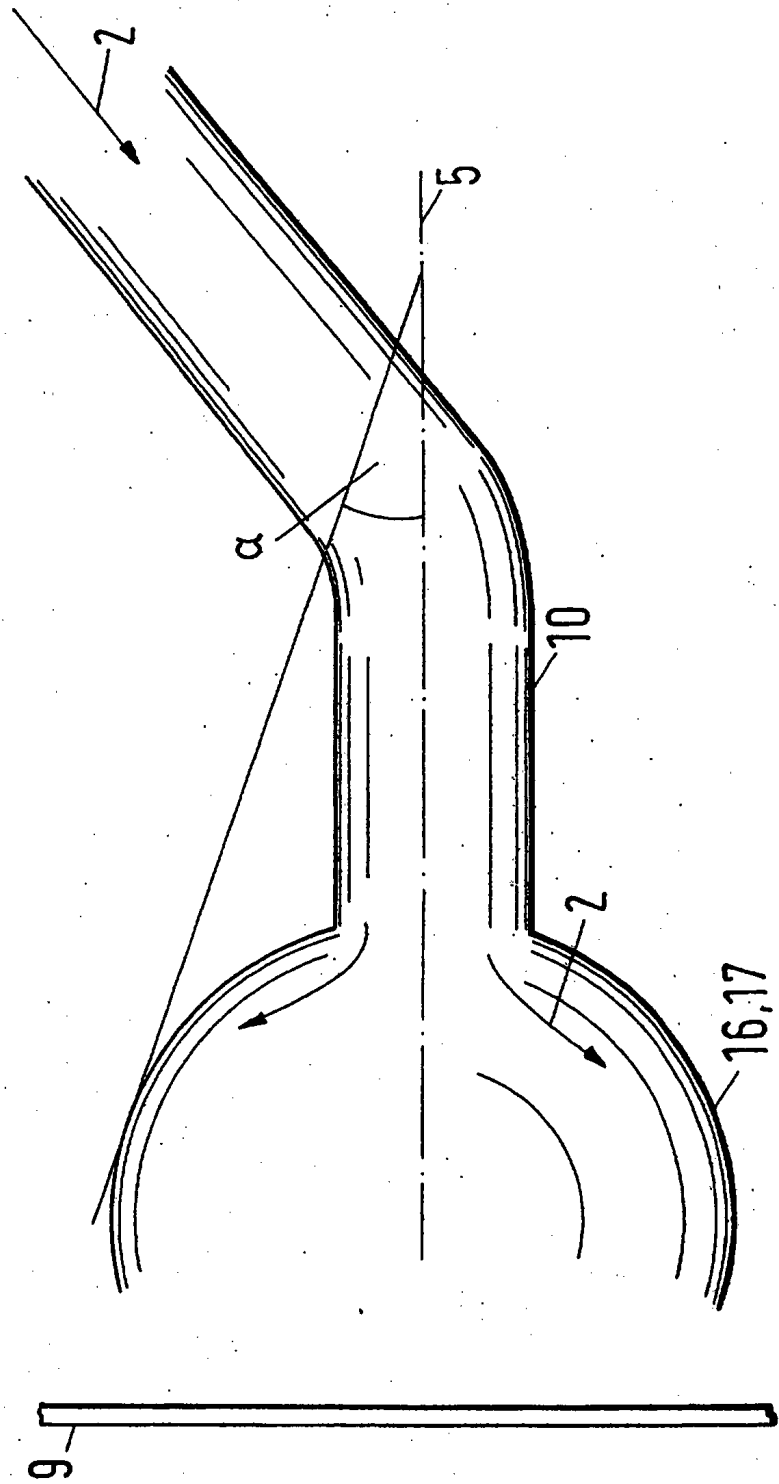


Fig. 6

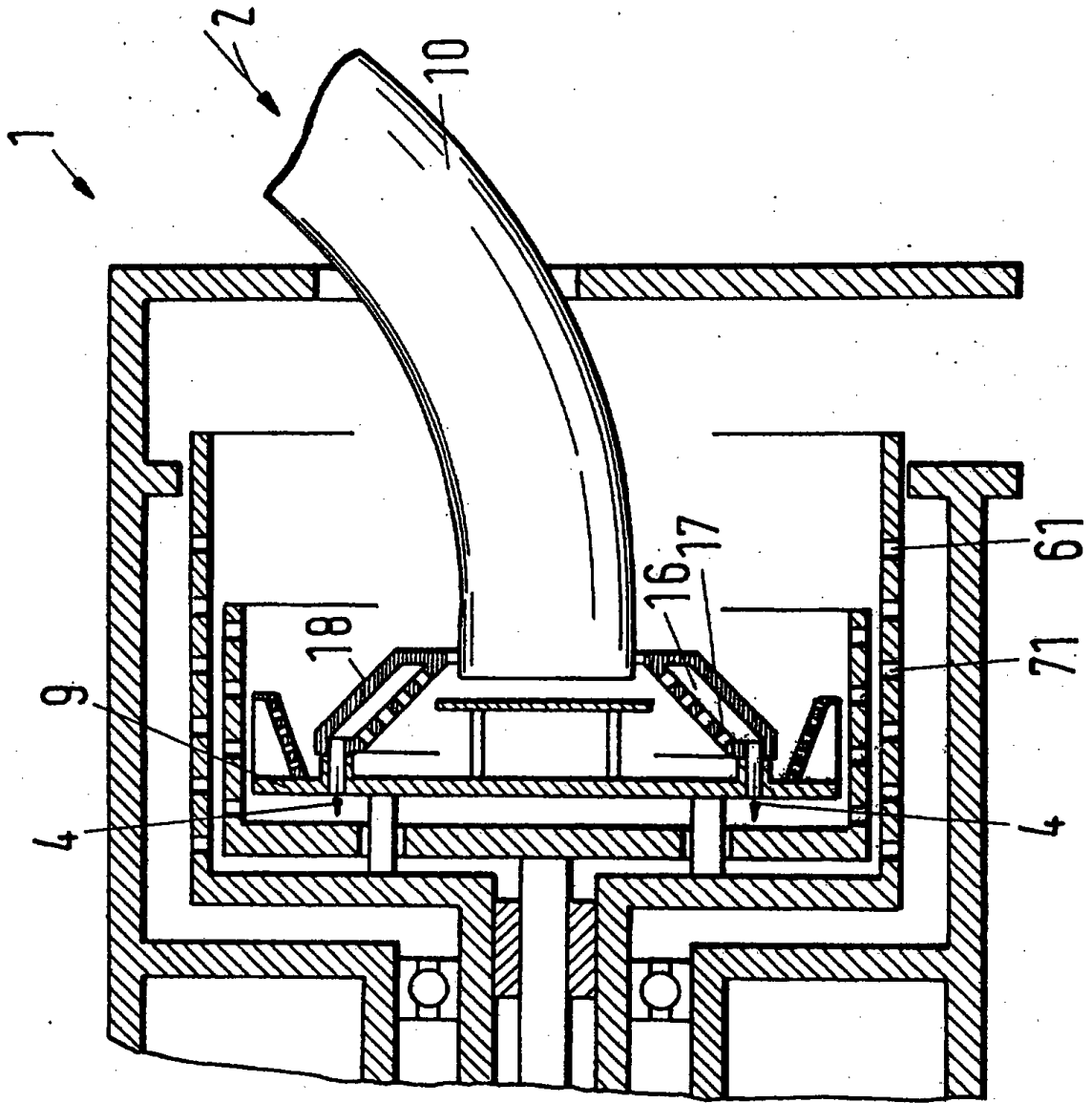




Fig. 6a

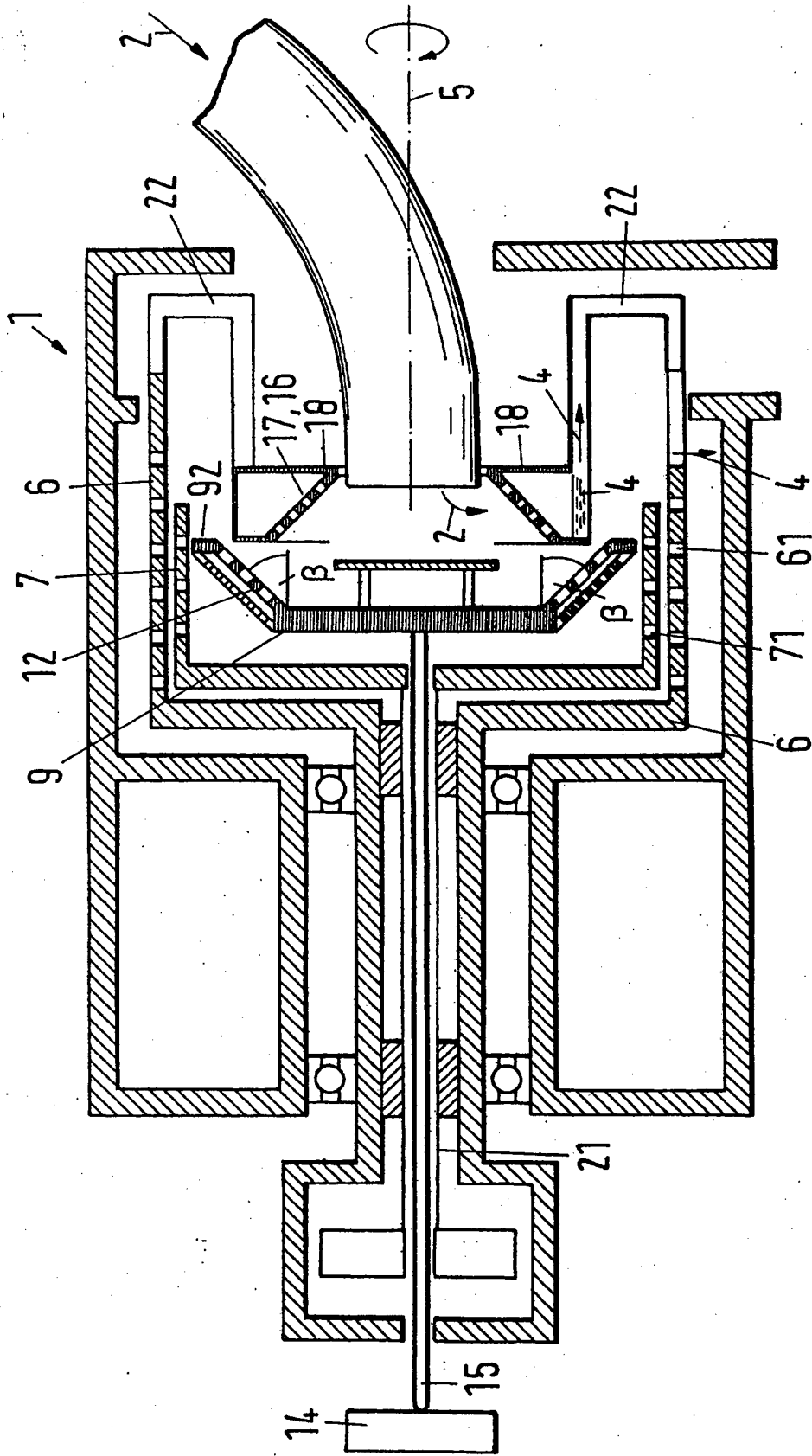
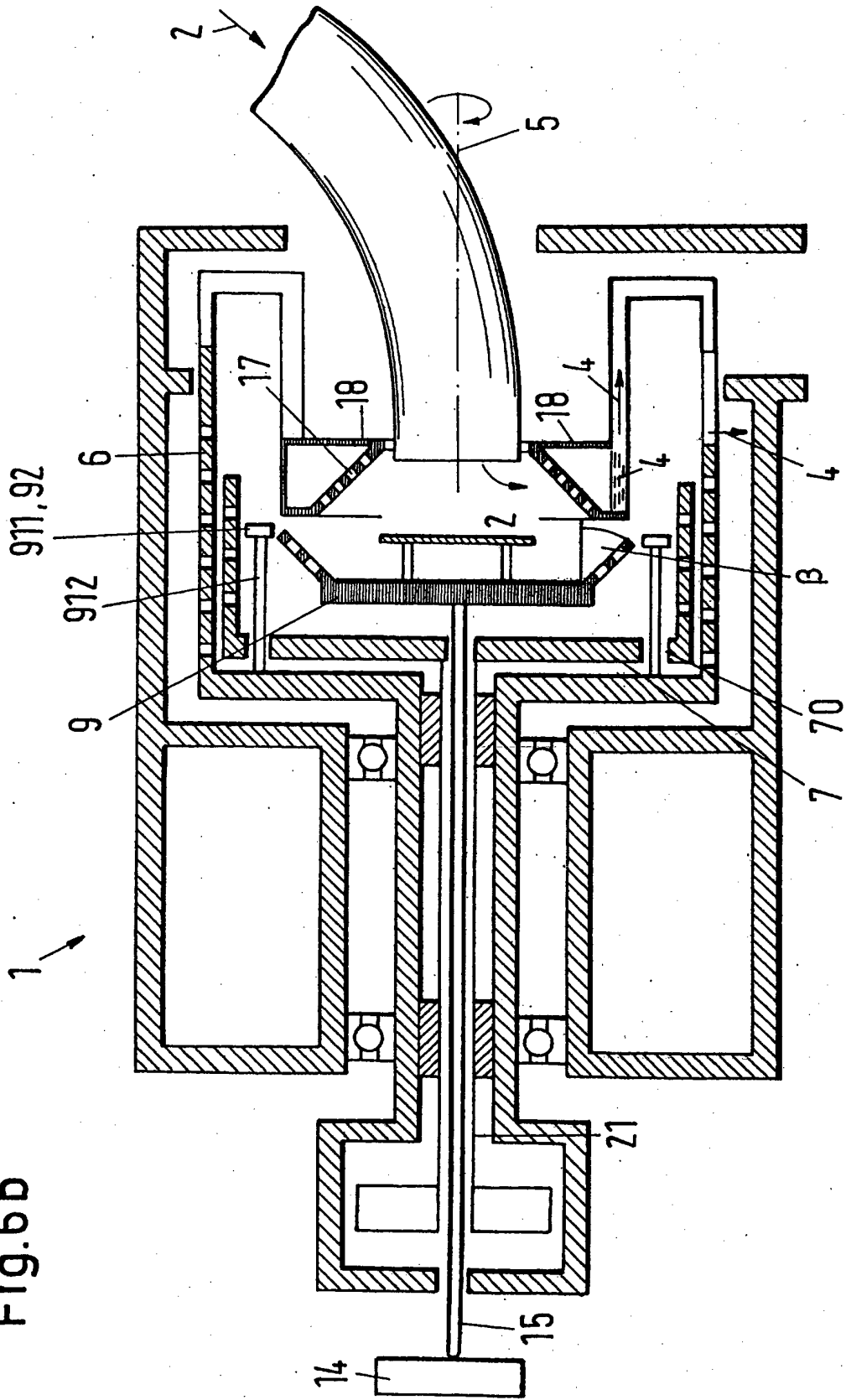


Fig.6b



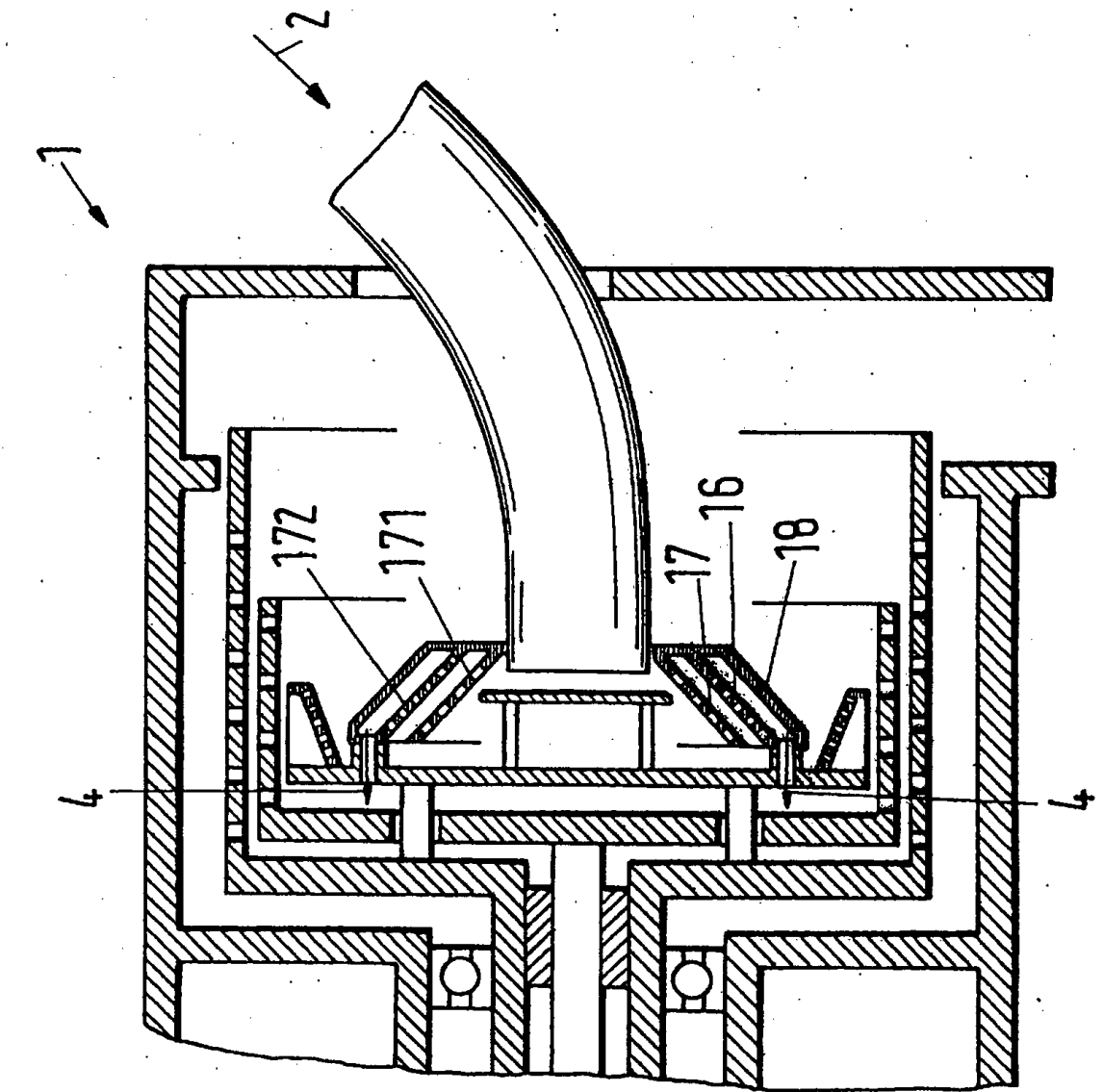


Fig.7

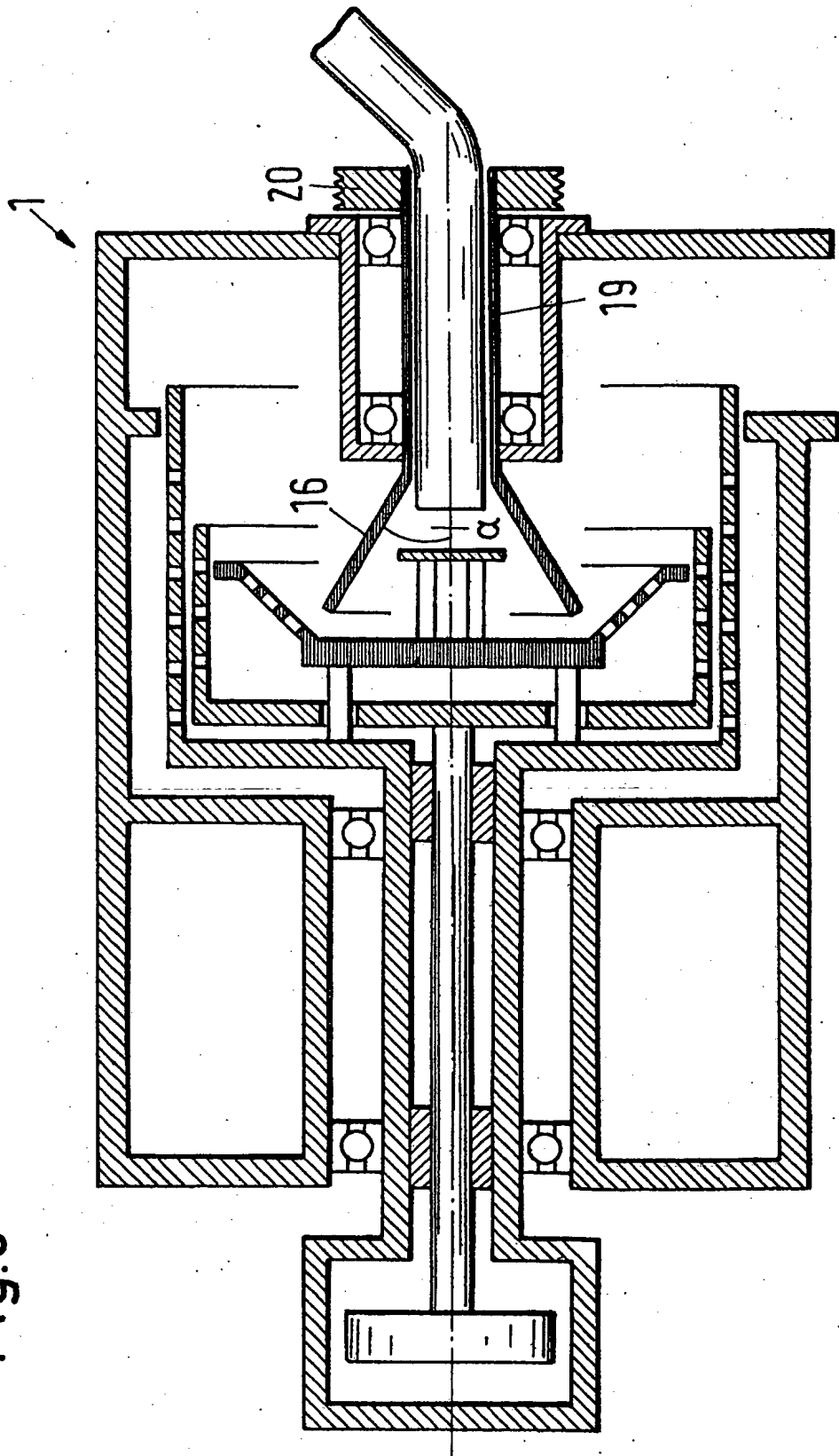


Fig. 8