

(12) DEMANDE INTERNATIONALE PUBLIÉE EN VERTU DU TRAITÉ DE COOPÉRATION EN MATIÈRE DE BREVETS (PCT)

(19) Organisation Mondiale de la
Propriété Intellectuelle
Bureau international



WIPO | PCT



(10) Numéro de publication internationale

WO 2016/092171 A1

(43) Date de la publication internationale
16 juin 2016 (16.06.2016)

(51) Classification internationale des brevets :
A63B 21/068 (2006.01) A63B 23/12 (2006.01)
A63B 23/02 (2006.01) A63B 26/00 (2006.01)
A63B 23/035 (2006.01) A63B 21/00 (2006.01)

(21) Numéro de la demande internationale :
PCT/FR2015/053141

(22) Date de dépôt international :
19 novembre 2015 (19.11.2015)

(25) Langue de dépôt : français

(26) Langue de publication : français

(30) Données relatives à la priorité :
1462356 12 décembre 2014 (12.12.2014) FR

(72) Inventeur ; et

(71) Déposant : CREVITS, Philippe [FR/FR]; 7 rue du Meunier de l'Espoir, 45130 Meung sur Loire (FR).

(74) Mandataire : LEGI LC; 4 impasse des Jades, CS63818, 44338 Nantes Cedex 3 (FR).

(81) États désignés (sauf indication contraire, pour tout titre de protection nationale disponible) : AE, AG, AL, AM,

AO, AT, AU, AZ, BA, BB, BG, BH, BN, BR, BW, BY, BZ, CA, CH, CL, CN, CO, CR, CU, CZ, DE, DK, DM, DO, DZ, EC, EE, EG, ES, FI, GB, GD, GE, GH, GM, GT, HN, HR, HU, ID, IL, IN, IR, IS, JP, KE, KG, KN, KP, KR, KZ, LA, LC, LK, LR, LS, LU, LY, MA, MD, ME, MG, MK, MN, MW, MX, MY, MZ, NA, NG, NI, NO, NZ, OM, PA, PE, PG, PH, PL, PT, QA, RO, RS, RU, RW, SA, SC, SD, SE, SG, SK, SL, SM, ST, SV, SY, TH, TJ, TM, TN, TR, TT, TZ, UA, UG, US, UZ, VC, VN, ZA, ZM, ZW.

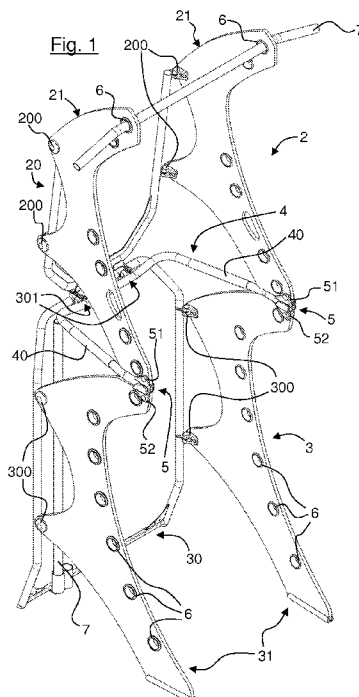
(84) États désignés (sauf indication contraire, pour tout titre de protection régionale disponible) : ARIPO (BW, GH, GM, KE, LR, LS, MW, MZ, NA, RW, SD, SL, ST, SZ, TZ, UG, ZM, ZW), eurasien (AM, AZ, BY, KG, KZ, RU, TJ, TM), européen (AL, AT, BE, BG, CH, CY, CZ, DE, DK, EE, ES, FI, FR, GB, GR, HR, HU, IE, IS, IT, LT, LU, LV, MC, MK, MT, NL, NO, PL, PT, RO, RS, SE, SI, SK, SM, TR), OAPI (BF, BJ, CF, CG, CI, CM, GA, GN, GQ, GW, KM, ML, MR, NE, SN, TD, TG).

Publiée :

— avec rapport de recherche internationale (Art. 21(3))

(54) Title : SELF-SUPPORTING MUSCLE-BUILDING DEVICE WHICH IS CONVERTIBLE BETWEEN A STORAGE POSITION AND A USE POSITION

(54) Titre : APPAREIL DE MUSCULATION AUTOPORTANT CONVERTIBLE ENTRE UNE POSITION DE RANGEMENT ET UNE POSITION D'UTILISATION



(57) Abstract : The invention relates to a self-supporting muscle-building device which is convertible between a storage position and a use position. The present invention relates to a muscle-building device (1) intended for having muscle-building accessories, the muscle-building device having a base portion (3) including one central section (30) and two side sections (31) on either side of the central section, the two side sections being mounted so as to pivot relative to the central section, characterised in that: the device is convertible between at least a use position and a storage position; in a use position, the side sections are unfolded beside the central section so as to form a self-supporting structure; in the storage position, the side sections are folded opposite the central section; and the base portion (3) comprises a locking element (4) for securing the self-supporting structure in the use position of the device.

(57) Abrégé : L'invention

[Suite sur la page suivante]

WO 2016/092171 A1



concerne un appareil de musculation (1) destiné à présenter des accessoires de musculation, l'appareil de musculation présentant une partie de base (3) comportant un pan central (30) et deux pans latéraux (31) de part et d'autre du pan central, les deux pans latéraux étant montés pivotants par rapport au pan central, caractérisé en ce que : - l'appareil est convertible entre au moins une position d'utilisation et une position de rangement; - dans une position d'utilisation, les pans latéraux sont dépliés en côté du pan central pour former une structure autoportante; - dans la position de rangement les pans latéraux sont repliés en regard du pan central; - la partie de base (3) comporte un élément de verrouillage (4) pour sécuriser la structure autoportante dans la position d'utilisation de l'appareil.

Appareil de musculation autoportant convertible entre une position de rangement et une position d'utilisation.

Le domaine de l'invention est celui de la conception et de la fabrication d'équipements pour la pratique du sport. Plus précisément, l'invention concerne la conception d'un appareil de musculation, et plus particulièrement du type appareil de musculation au poids du corps.

L'entraînement physique vise à améliorer les performances physiques d'une personne. Traditionnellement, pour la pratique de la musculation, des appareils de musculation ont été développés pour permettre à une personne de réaliser des exercices particuliers. Ces exercices peuvent être du type « exercice d'isolation », permettant d'isoler des groupes musculaires, ou être du type « exercice polyarticulaire », permettant de faire travailler en même temps ou de manière séquentielle toute une chaîne musculaire. Comme exemple d'exercice polyarticulaire, on retrouve les tractions qui permettent de développer les muscles du dos et des bras.

Ainsi, pour la pratique de la musculation et dans l'optique d'un travail global et harmonieux de l'ensemble des groupes musculaires, il est nécessaire de diversifier les entraînements et de réaliser des exercices différents.

Pour réaliser de tels entraînements, l'art antérieur propose divers appareils qui permettent de réaliser un ou plusieurs exercices. Ces appareils ont pour inconvénient de nécessiter un espace spacieux du fait de la multiplication du nombre d'appareil dédiés à des exercices.

Pour répondre à ce problème, des appareils complets et polyvalents ont été conçus, rassemblant en un seul appareil la majorité des exercices de musculation permis par les appareils de musculation les plus courants.

Ce type d'appareil nécessite néanmoins un espace important, dédié à son utilisation. Même si des éléments peuvent être montés mobile dessus pour pouvoir être repliés ou rangés, ce type d'appareil présente généralement comme inconvénient de monopoliser l'espace où il est installé après son utilisation.

Les appareils de musculation proposant une grande variété d'exercices peuvent être vendus en magasins sous une forme démontée et rangée dans des cartons de transport. En raison du poids important de ces appareils, ceux-ci sont conditionnés en plusieurs cartons de transports, qui
5 restent cependant chacun relativement lourds et pénibles à transporter. De plus, ces appareils présentent notamment des structures tubulaires vissées qui ne sont pas conçues pour être démontées une fois assemblés et qui ne sont pas aisément déplaçables du fait de leur poids important.

On connaît aussi les appareils de musculation destinés au grand
10 public et destinés à être utilisés à domicile. Ils sont parfois conçus pour être repliables pour faciliter leur rangement. Cependant, pas ou peu d'appareils de ce type ne concilient polyvalence d'exercice et encombrement réduit.

De plus, le développement du coaching personnel à domicile entraîne un besoin d'équipements de ce type pouvant concilier polyvalence
15 d'exercices, encombrement réduit mais aussi pouvant être transportés, mis en place et rangés, aisément et rapidement.

Plusieurs bancs d'exercice ont été proposés par l'art antérieur, et notamment par les documents de brevet publiés sous les numéros
20 US2013/324383, US2008/161162, US-5 961 430, US-7 488 277, US2011/190103, US2004/124680 et CN-202 161 737. Toutefois, ces solutions ne répondent pas aux attentes citées précédemment.

L'invention a notamment pour objectif de pallier ces inconvénients de l'art antérieur.

Plus précisément, l'invention a pour objectif de proposer un appareil
25 de musculation permettant une large variété d'exercices.

L'invention a également pour objectif de proposer un tel appareil dont l'encombrement est faible et la transportabilité aisée.

L'invention a encore pour objectif de proposer un tel appareil dont les opérations de mise en place et de rangement sont simples à réaliser.

30 Ces objectifs, ainsi que d'autres qui apparaîtront par la suite, sont atteints grâce à l'invention qui a pour objet un appareil de musculation destiné à présenter des accessoires de musculation, l'appareil de

musculature présentant une partie de base comportant un pan central et deux pans latéraux de part et d'autre du pan central, les deux pans latéraux étant montés pivotants par rapport au pan central, caractérisé en ce que :

- 5 - l'appareil est convertible entre au moins une position d'utilisation et une position de rangement ;
- dans une position d'utilisation, les pans latéraux sont dépliés en côté du pan central pour former une structure autoportante ;
- dans la position de rangement les pans latéraux sont repliés en regard du pan central ;
- 10 - la partie de base comporte un élément de verrouillage de la position des pans latéraux par rapport au pan central dans la position d'utilisation de l'appareil pour sécuriser la structure autoportante.

15 Selon un mode de réalisation particulier, l'appareil de musculature selon l'invention est du type appareil de musculature au poids du corps.

 L'appareil de musculature selon l'invention permet ainsi de concilier une large variété d'exercices (par exemple, du type traction, répulsion aux barres (ou « dips »), etc.), un encombrement réduit et une transportabilité aisée de l'appareil en position de rangement.

20 En effet, tel que cela va être expliqué plus en détail par la suite, l'appareil de musculature dispose d'au moins deux positions lui permettant d'être particulièrement adapté à une utilisation dans un cadre domestique, en particulier dans un logement où un espace dédié à la musculature n'existe pas.

25 Un tel appareil selon l'invention présente des caractéristiques particulièrement avantageuses pour la pratique de la musculature dans des espaces collectifs. En effet, cet appareil peut par exemple être utilisé pour des cours collectifs lors de la réalisation de différents exercices puis rapidement converti dans sa position de rangement par les participants aux
30 cours pour libérer la salle d'exercice.

 Par « pan central » on entend un élément plein ou ajouré positionné de manière centrale dans la partie de base. Tel qu'illustré par le mode de

réalisation préférentiel décrits ci-après, le pan central est formé, par exemple et non exclusivement, par une ossature métallique. Le pan central peut aussi comprendre un ou plusieurs panneaux assemblés ensemble tout en restant dans le cadre de l'invention.

5 Par « pans latéraux » on entend notamment, par exemple et par analogie au pan central, une ossature métallique, un châssis ou encore un ou plusieurs panneaux assemblés ensemble.

Par ailleurs, un appareil de musculation selon l'invention permet, en position d'utilisation, de disposer de multiples accessoires de musculation situés à des hauteurs différentes. Ces accessoires de musculation peuvent être des points d'appuis stables (barres, poignées, repose-coudes, etc.) ou des éléments de préhension instables (corde, élastique, etc.). Par exemple, l'élément de verrouillage peut constituer un accessoire de musculation en fournissant des points d'appuis stables.

15 Ainsi, grâce à l'appareil selon l'invention en position d'utilisation, une large variété d'exercices peut être réalisée. De plus, quand l'appareil est dans sa position de rangement, l'ensemble de ses éléments sont repliés les uns sur les autres et l'appareil présente ainsi un encombrement particulièrement réduit et est aisément transportable.

20 L'élément de verrouillage permet d'éviter des changements de position des pans latéraux vis-à-vis du pan central quand un utilisateur de l'appareil est en cours de réalisation d'un exercice de musculation.

Cet élément de verrouillage sécurise aussi la partie de base dans sa position autoportante.

25 Préférentiellement, l'appareil de musculation présente une partie supérieure, et :

- dans une position d'utilisation, la partie supérieure est située au-dessus de la partie de base ;
 - dans la position de rangement, la partie supérieure et la partie de base de l'appareil sont amenées et maintenues en regard l'une de l'autre.
- 30

Par l'expression « amenées et maintenues en regard l'une de l'autre », on entend que la partie de base et la partie supérieure sont disposées face à face au voisinage immédiat l'une de l'autre, ou que l'une des parties est disposée contre l'autre partie et que les parties sont retenues en position, ou encore qu'une des parties est insérée et retenue en position à l'intérieur de l'autre partie.

Cette partie supérieure permet d'augmenter le nombre d'exercices réalisables au moyen de l'appareil de musculation selon l'invention tout en n'augmentant pas ou peu l'encombrement de l'appareil de musculation dans sa position de rangement.

Selon une solution avantageuse, l'élément de verrouillage comporte deux branches mobiles par rapport au pan central selon les positions de l'appareil, les branches :

- étant parallèles et contiguës (ou quasiment) au pan central dans la position de rangement de l'appareil ;
- s'étendant écartées du pan central en direction des pans latéraux dans une position d'utilisation de l'appareil.

Selon un mode de réalisation préférentiel, l'élément de verrouillage prend la forme d'un U mobile par rapport au pan central selon une liaison pivot.

L'élément de verrouillage ainsi réalisé permet de sécuriser la position des pans latéraux par rapport au pan central tout en étant adapté à l'appareil de façon à occuper le moins de place possible en position de rangement de l'appareil. Un tel élément de verrouillage a aussi pour avantage de présenter un poids réduit, permettant à l'appareil d'être plus aisément transportable.

Les branches du U peuvent être divergentes l'une de l'autre. De cette manière, l'écartement entre les branches est variable le long de ces branches et permet à un utilisateur de trouver le positionnement qui lui permet de réaliser un exercice de la manière la plus appropriée à sa morphologie quand ledit élément de verrouillage est utilisé comme un accessoire de musculation.

Selon une caractéristique avantageuse, la partie supérieure comporte un pan central et deux pans latéraux montés pivotants par rapport au pan central, les pans latéraux de la partie supérieure étant dépliés en côté du pan central de la partie supérieure pour former une structure autoportante dans une position d'utilisation de l'appareil.

La partie supérieure ainsi conçue présente l'avantage, en étant elle-même autoportante, de conférer à l'appareil de musculation d'autres positions d'utilisation permettant ainsi d'augmenter la variété d'exercices de musculation réalisables au moyen de l'invention.

Par exemple, pour un exercice particulier, il est possible de dissocier la partie supérieure de la partie de base de manière à fournir des points d'appuis surélevés à la fois pour le haut du corps mais aussi pour le bas du corps.

Avantageusement, dans une position d'utilisation, les pans latéraux de la partie supérieure et de la partie de base présentent des moyens d'assemblage pour être solidarisés entre eux pour former une structure autoportante unique.

La structure autoportante unique permet de réaliser des exercices nécessitant, par exemple, des points d'appuis situés en hauteur dont la stabilité est renforcée. En effet, l'appareil de musculation selon l'invention ainsi réalisé présente une stabilité accrue.

Selon un mode de réalisation avantageux, l'élément de verrouillage est situé au voisinage de l'extrémité supérieure du pan central de la partie de base et il forme les moyens d'assemblage des pans latéraux de la partie supérieure et de la partie de base de l'appareil en position d'utilisation.

En combinant l'élément de verrouillage et les moyens d'assemblage, le poids total de la structure est diminué ainsi que son encombrement permettant ainsi d'améliorer sa transportabilité en position de rangement.

Préférentiellement, les pans latéraux comportent une pluralité de paires de trous positionnés en correspondance sur chaque pan latéral pour recevoir une barre de traction dans une position sensiblement horizontale.

L'invention ainsi constituée permet d'augmenter le nombre d'exercices de musculation réalisables.

Selon une caractéristique avantageuse, le pan central de la partie de base et/ou le pan central de la partie supérieure et/ou l'élément de verrouillage ont une structure tubulaire.

Suivant cette caractéristique et tel qu'expliqué précédemment, l'appareil de musculation en position de rangement est plus aisément transportable, notamment grâce à une diminution globale du poids de l'appareil et grâce à une diminution de son encombrement.

Selon une caractéristique préférentielle, les pans latéraux de la partie de base et/ou de la partie supérieure comportent des échancrures destinées à permettre le passage des bras d'un utilisateur quand ce dernier cherche à réaliser des exercices nécessitant une prise large.

De plus, en combinaison avec la position des accessoires de musculation (barres, trous, etc.), ces échancrures permettent d'optimiser la répartition des contraintes s'exerçant sur la structure de l'appareil de musculation lors de la réalisation des exercices par un utilisateur. Cette optimisation des contraintes se traduit en particulier par une limitation des forces s'exerçant sur les pans centraux, ce qui permet en particulier d'alléger la structure de l'appareil de musculation et de le rendre plus aisément transportable en position de rangement.

Selon une autre caractéristique avantageuse, l'appareil de musculation comporte un tapis qui est amené et maintenu en regard de la partie de base ou de la partie supérieure de l'appareil en position de rangement, le tapis étant destiné à être disposé devant le pan central et entre les pans latéraux de la partie de base de l'appareil en position d'utilisation.

L'intégration d'un tel tapis à un appareil de musculation convertible permet d'offrir un système global attractif pour un utilisateur qui n'aura notamment pas besoin d'acheter et de stocker un autre tapis d'exercice.

De plus, un tel tapis peut aider à contenir les éléments de l'appareil de musculation dans leur position quand ledit appareil est en position de

rangement. En particulier, le tapis peut permettre de maintenir la ou les barres de traction contenues à l'intérieur de l'appareil.

Enfin, le tapis peut permettre d'améliorer l'apparence globale de l'appareil de musculation en position de rangement en occultant, au moins
5 sur une face, les différents éléments rangés qui composent l'appareil.

D'autres caractéristiques et avantages de l'invention apparaîtront plus clairement à la lecture de la description suivante d'un mode de réalisation préférentiel de l'invention, donné à titre d'exemple illustratif et non limitatif, et des dessins annexés parmi lesquels :

- 10 - les figure 1 et 2 sont des représentations schématiques de l'appareil de musculation selon l'invention, respectivement dans une position d'utilisation et dans la position de rangement ;
- les figures 3 et 4 sont des représentations schématiques de l'appareil de musculation de l'appareil de musculation dans une
15 position d'utilisation selon respectivement une vue latéral et une vue de face ;
- la figure 5 est une représentation schématique d'une position d'utilisation possible de l'appareil de musculation selon l'invention ;
- 20 - la figure 6 est une représentation schématique de la partie de base de l'appareil de musculation selon l'invention, avec le tapis amené et maintenu en regard de la partie de base.

Tel que représenté sur les figures 1 et 2, l'appareil de musculation 1 selon l'invention est convertible entre au moins une position d'utilisation
25 (figure 1) et une position de rangement (figure 2).

En référence aux figures 1, 3, 4, 5 et 6, l'appareil de musculation 1 présente une partie de base 3.

Selon les figures 1, 3, 4, 5 et 6, la partie de base comporte un pan central 30 et deux pans latéraux 31 de part et d'autre du pan central. Les
30 deux pans latéraux de la partie de base sont montés pivotants par rapport au pan central de manière à ce qu'ils puissent passer d'une position dépliée en côté du pan central (figures 1, 3, 4, 5 et 6) à une position repliée en regard

du pan central (figure 2). La liaison entre pan central et pan latéral est obtenue au moyen de charnières inférieures 300.

Ainsi, l'appareil est convertible entre une position d'utilisation de l'appareil, dans laquelle les pans latéraux sont dépliés en côté du pan central et forment une structure autoportante, et une position de rangement dans laquelle les pans latéraux sont repliés en regard du pan central.

Selon les figures 1, 3 et 4, l'appareil de musculation 1 présente aussi une partie supérieure 2. Selon ce mode de réalisation, dans la position de rangement de l'appareil, la partie supérieure et la partie de base sont amenées et maintenues en regard l'une de l'autre.

Par exemple et tel qu'illustré par la figure 2, dans la position de rangement la partie supérieure et la partie de base sont positionnées de manière parallèle et adjacente l'une à l'autre (face à face) de façon à minimiser l'encombrement de l'appareil.

Tel que cela apparaît sur les figures 1, 3, 4, 5 et 6, la partie de base comporte un élément de verrouillage 4 de la position des pans latéraux par rapport au pan central dans la position d'utilisation de l'appareil. Cet élément de verrouillage 4 permet ainsi de sécuriser la structure autoportante dans une position d'utilisation.

Suivant le mode de réalisation préférentiel illustré par les dessins, l'élément de verrouillage 4 comporte deux branches 40 mobiles par rapport au pan central selon les positions de l'appareil.

En effet, les branches sont essentiellement parallèles et contiguës au pan central de la partie de base dans la position de rangement de l'appareil (figure 2). Dans la position d'utilisation de l'appareil, les branches 40 s'étendent écartées du pan central en direction des pans latéraux (figures 1, 3, 5 et 6). Ces branches peuvent former des accessoires de musculation de type barres parallèles. Avantagement, ces branches sont légèrement divergentes pour fournir à l'utilisateur, tel qu'expliqué précédemment, un écartement variable d'une extrémité à l'autre des branches.

L'élément de verrouillage 4 illustré sur les figures 1 et 2 prend notamment la forme d'un U, mobile par rapport au pan central selon une liaison pivot, notamment au moyen de charnières intermédiaires 301.

5 Suivant les figures 1, 3, 4 et 5, la partie supérieure 2 comporte un pan central 20 et deux pans latéraux 21 montés pivotants par rapport au pan central, notamment au moyen de charnières supérieures 200. Dans une position d'utilisation, les pans latéraux de la partie supérieure 2 sont dépliés en côté du pan central de la partie supérieure pour former une structure autoportante (figure 5).

10 Selon le présent mode de réalisation, les pans latéraux de la partie supérieure et de la partie de base présentent des moyens d'assemblage 5 pour être solidarisés entre eux et former ainsi une structure autoportante unique.

Tel que représenté sur les figures, l'élément de verrouillage 4 est
15 situé au voisinage de l'extrémité supérieure du pan central de la partie de base. L'élément de verrouillage 4 forme les moyens d'assemblage des pans latéraux de la partie supérieure et de la partie de base de l'appareil en position d'utilisation. L'élément de verrouillage comprend ainsi sur chaque branche une section apte à être solidarisée avec :

- 20
- un système d'attache inférieur 52 situé à l'extrémité supérieure des pans latéraux 31 de la partie de base ;
 - un système d'attache supérieur 51 situé à l'extrémité inférieure des pans latéraux 21 de la partie supérieure ;

25 Les systèmes d'attache consistent par exemple en des systèmes de type pince et/ou crochets pouvant s'arrimer sur une section tubulaire de l'élément de verrouillage et pouvant réaliser, en même temps, une liaison par emboîtement entre le système d'attache inférieur et le système d'attache supérieur.

30 Par ailleurs, les pans latéraux de la partie de base et de la partie supérieure comportent une pluralité de paires de trous 6 positionnés en correspondance sur chaque pan pour recevoir une barre de traction 7 dans une position sensiblement horizontale.

Suivant le mode de réalisation préférentiel de l'invention représenté sur les figures, le pan central de la partie de base, le pan central de la partie supérieure et l'élément de verrouillage ont une structure tubulaire.

La figure 5 représente une position d'utilisation de l'appareil de musculation. On retrouve la partie de base et la partie supérieure positionnées l'une en face de l'autre de manière à permettre la réalisation d'exercices de musculation en proposant différentes combinaisons d'utilisation des accessoires de musculation.

On note que, tel que cela apparaît clairement sur la figure 5, les pans latéraux 31, 21 comportent des échancrures 9. Cette forme des pans latéraux permet à un utilisateur de se placer entre les pans latéraux et de passer les bras dans les échancrures pour aller chercher une prise côté extérieur des pans latéraux.

Tel qu'illustré par la figure 6, l'appareil de musculation comporte un tapis 8. Ce tapis est amené et maintenu en regard de la partie de base et/ou de la partie supérieure de l'appareil en position de rangement.

En position d'utilisation de l'appareil de musculation le tapis est destiné à être disposé devant le pan central et entre les pans latéraux de la partie de base 3.

Pour convertir l'appareil de musculation d'une position d'utilisation à sa position de rangement, un utilisateur peut procéder de la manière décrite ci-après.

Dans un premier temps, les accessoires de musculation mobiles sont désolidarisés (notamment la ou les barres de tractions) et, par exemple, rangés ou attachés sur le pan central 31 de la partie de base. Les pans latéraux 21 de la partie supérieure sont ensuite désolidarisés des pans latéraux 31 de la partie de base (séparation des pans latéraux 21 des moyens d'assemblages 5 formé par l'élément de verrouillage 4), puis lesdits pans latéraux 21 de la partie supérieure sont repliés en regard du pan central 20 de la partie supérieure. C'est-à-dire que les pans latéraux 21 sont repliés l'un sur l'autre et sur le pan central 20, selon une disposition essentiellement parallèle.

Dans un second temps, la partie supérieure ainsi repliée est ensuite amenée en regard de la partie de base 3. Plus précisément, la partie supérieure est positionnée à l'intérieur de la partie de base dépliée de façon à ce que la partie supérieure soit disposée de manière essentiellement
5 parallèle au pan central de la partie de base. Une fois la partie supérieure 2 positionnée, l'élément de verrouillage 4 est détaché des pans latéraux 31 de la partie de base et rabattu en regard de la partie de base (soit à l'intérieur de la partie de base, de manière à ce que les branches 40 soient essentiellement au voisinage et parallèle au pan central 30 de la partie de
10 base, puis les pans latéraux 31 de la partie de base sont repliés en regard du pan central, sur la partie supérieure qui est ainsi maintenue en regard de la partie de base. C'est-à-dire que la partie supérieure est maintenue de manière essentiellement parallèle à la partie de base et/ou contenue à l'intérieure de la partie de base tel qu'illustré par la figure 2.

15 Enfin, le tapis 8 est amené et maintenu en regard de la partie de base et/ou de la partie supérieure de l'appareil en position de rangement tel qu'illustré par la figure 6.

Ainsi, on comprend que l'appareil de musculation dans sa position de rangement est peu encombrant et aisément transportable.

REVENDICATIONS

1. Appareil de musculation (1) destiné à présenter des accessoires de musculation, l'appareil de musculation présentant une partie de base (3) comportant un pan central (30) et deux pans latéraux (31) de part et d'autre du pan central, les deux pans latéraux étant montés pivotants par rapport au pan central, caractérisé en ce que :
- l'appareil est convertible entre au moins une position d'utilisation et une position de rangement ;
 - dans une position d'utilisation, les pans latéraux sont dépliés en côté du pan central pour former une structure autoportante ;
 - dans la position de rangement les pans latéraux sont repliés en regard du pan central ;
 - la partie de base (3) comporte un élément de verrouillage (4) de la position des pans latéraux par rapport au pan central dans la position d'utilisation de l'appareil pour sécuriser la structure autoportante.
- et en ce qu'il présente une partie supérieure (2),
- et en ce que :
- dans une position d'utilisation, la partie supérieure est située au-dessus de la partie de base (3) ;
 - dans la position de rangement, la partie supérieure et la partie de base de l'appareil sont amenées et maintenues en regard l'une de l'autre.
2. Appareil de musculation selon la revendication 1, caractérisé en ce que la partie supérieure (2) comporte un pan central (20) et deux pans latéraux (21) montés pivotants par rapport au pan central (20), et en ce que dans une position d'utilisation de l'appareil, les pans latéraux de la partie supérieure sont dépliés en côté du pan central de la partie supérieure pour former une structure autoportante.

3. Appareil de musculation selon la revendication 2, caractérisé en ce que dans une position d'utilisation les pans latéraux (21, 31) de la partie supérieure et de la partie de base présentent des moyens d'assemblage (5) pour être solidarisés entre eux pour former une structure autoportante unique.
- 5
4. Appareil de musculation selon la revendication 3, caractérisé en ce que l'élément de verrouillage (4) est situé au voisinage de l'extrémité supérieure du pan central (30) de la partie de base (3) et en ce que l'élément de verrouillage forme les moyens d'assemblage (5) des pans latéraux (21, 31) de la partie supérieure et de la partie de base de l'appareil en position d'utilisation.
- 10
5. Appareil de musculation selon l'une quelconque des revendications 1 à 4, caractérisé en ce que le pan central de la partie de base et/ou le pan central de la partie supérieure et/ou l'élément de verrouillage ont une structure tubulaire.
- 15
6. Appareil de musculation selon l'une quelconque des revendications 1 à 5, caractérisé en ce qu'il comporte un tapis (8) qui est amené et maintenu en regard de la partie de base ou de la partie supérieure de l'appareil en position de rangement, le tapis étant destiné à être disposé devant le pan central et entre les pans latéraux de la partie de base de l'appareil en position d'utilisation.
- 20
- 25
7. Appareil de musculation selon l'une quelconque des revendications précédentes, caractérisé en ce que l'élément de verrouillage (4) comporte deux branches (40) mobiles par rapport au pan central selon les positions de l'appareil, les branches :
- 30
- étant parallèles et contiguës au pan central dans la position de rangement de l'appareil ;

- s'étendant écartées du pan central en direction des pans latéraux dans une position d'utilisation de l'appareil.
- 5 **8.** Appareil de musculation selon la revendication 7, caractérisé en ce que l'élément de verrouillage (4) prend la forme d'un U mobile par rapport au pan central (30) selon une liaison pivot.
- 10 **9.** Appareil de musculation selon l'une quelconque des revendications précédentes caractérisé en ce que les pans latéraux (21, 31) comportent une pluralité de paires de trous (6) positionnés en correspondance sur chaque pan pour recevoir une barre de traction (7) dans une position sensiblement horizontale.

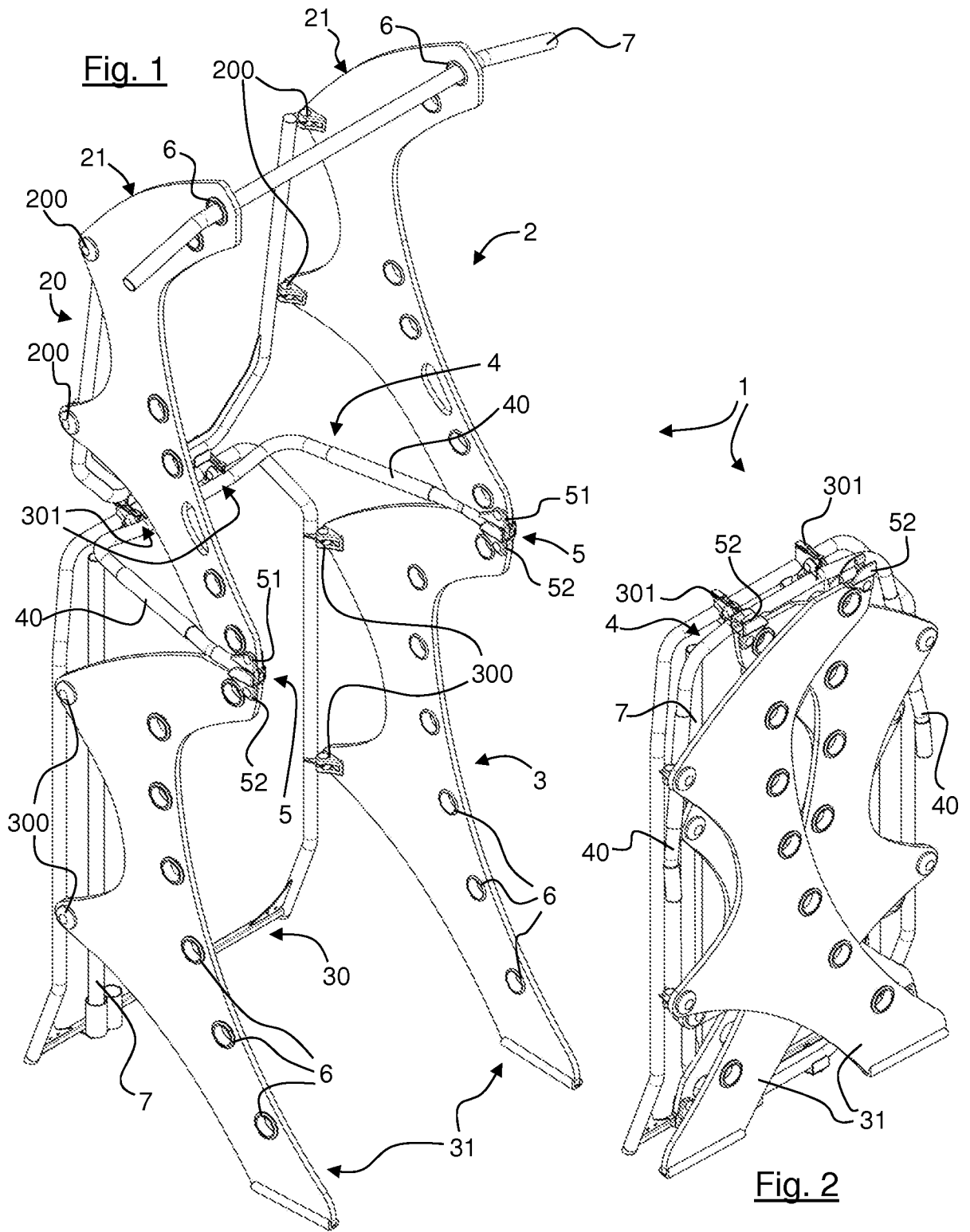


Fig. 3

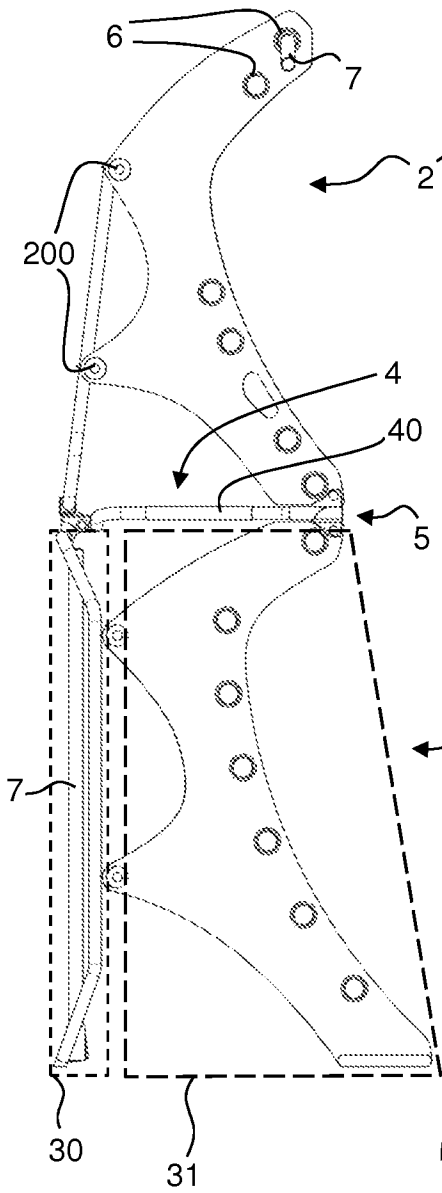
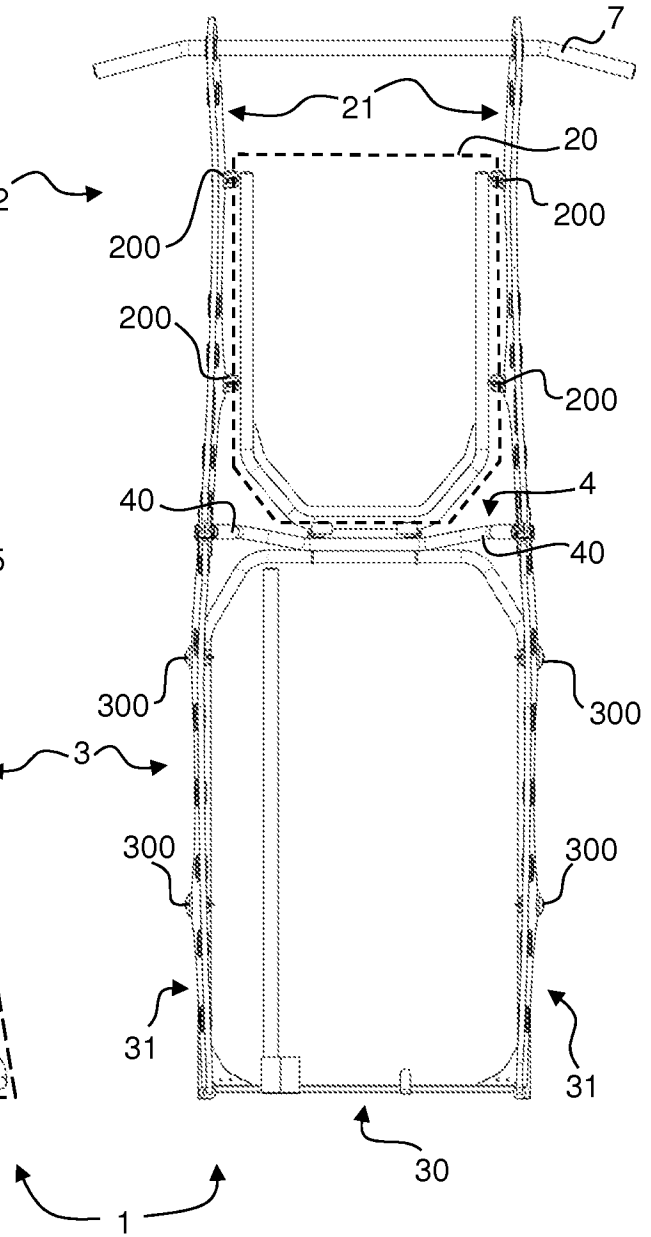


Fig. 4



3/3

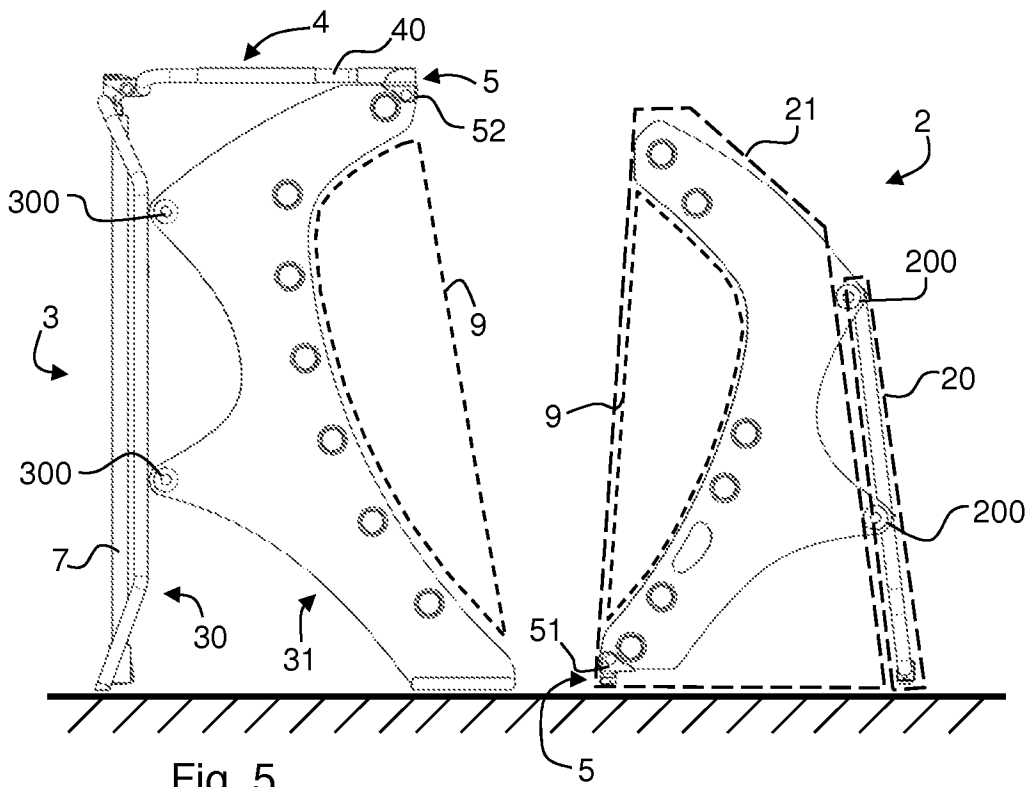


Fig. 5

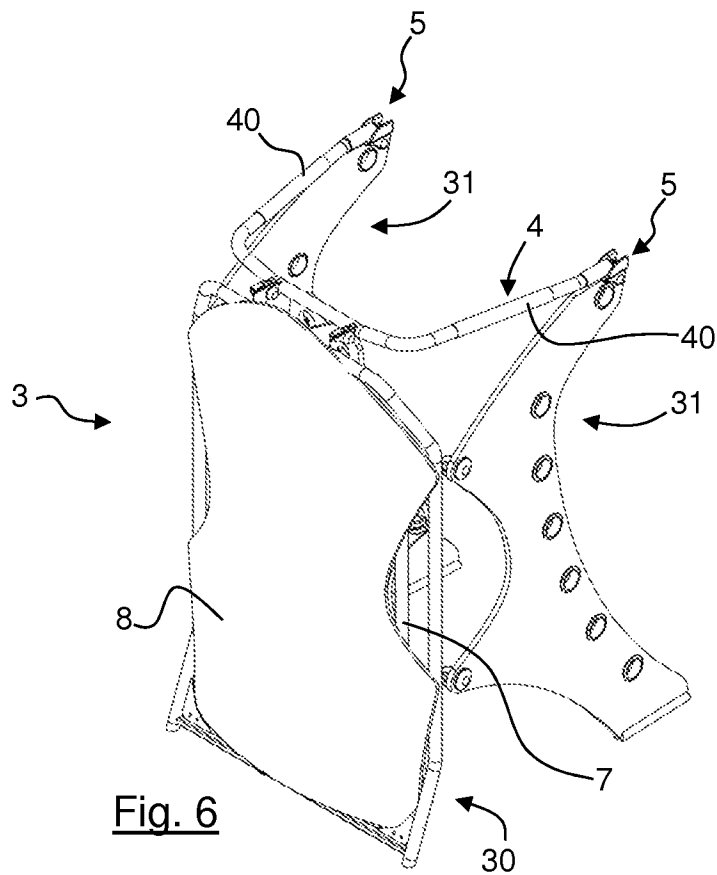


Fig. 6

INTERNATIONAL SEARCH REPORT

International application No
PCT/FR2015/053141

A. CLASSIFICATION OF SUBJECT MATTER
 INV. A63B21/068 A63B23/02 A63B23/035 A63B23/12 A63B26/00
 A63B21/00
 ADD.
 According to International Patent Classification (IPC) or to both national classification and IPC

B. FIELDS SEARCHED
 Minimum documentation searched (classification system followed by classification symbols)
 A63B

Documentation searched other than minimum documentation to the extent that such documents are included in the fields searched

Electronic data base consulted during the international search (name of data base and, where practicable, search terms used)
 EPO-Internal, WPI Data

C. DOCUMENTS CONSIDERED TO BE RELEVANT

Category*	Citation of document, with indication, where appropriate, of the relevant passages	Relevant to claim No.
A	US 2013/324383 A1 (ROGERS KIM [US]) 5 December 2013 (2013-12-05) page 3 - page 4; figures -----	1
A	US 2008/161162 A1 (DOKSHUTSKY LEO [US]) 3 July 2008 (2008-07-03) page 2 - page 3; figures -----	1
A	US 5 961 430 A (ZUCKERMAN ROBERT [US] ET AL) 5 October 1999 (1999-10-05) column 4 - column 8; figures -----	1
A	US 7 488 277 B1 (KNAPP JEFFREY M [US]) 10 February 2009 (2009-02-10) column 5 - column 16; figures -----	1
	-/--	

Further documents are listed in the continuation of Box C.

See patent family annex.

* Special categories of cited documents :

<p>"A" document defining the general state of the art which is not considered to be of particular relevance</p> <p>"E" earlier application or patent but published on or after the international filing date</p> <p>"L" document which may throw doubts on priority claim(s) or which is cited to establish the publication date of another citation or other special reason (as specified)</p> <p>"O" document referring to an oral disclosure, use, exhibition or other means</p> <p>"P" document published prior to the international filing date but later than the priority date claimed</p>	<p>"T" later document published after the international filing date or priority date and not in conflict with the application but cited to understand the principle or theory underlying the invention</p> <p>"X" document of particular relevance; the claimed invention cannot be considered novel or cannot be considered to involve an inventive step when the document is taken alone</p> <p>"Y" document of particular relevance; the claimed invention cannot be considered to involve an inventive step when the document is combined with one or more other such documents, such combination being obvious to a person skilled in the art</p> <p>"&" document member of the same patent family</p>
---	---

Date of the actual completion of the international search 12 February 2016	Date of mailing of the international search report 19/02/2016
---	--

Name and mailing address of the ISA/ European Patent Office, P.B. 5818 Patentlaan 2 NL - 2280 HV Rijswijk Tel. (+31-70) 340-2040, Fax: (+31-70) 340-3016	Authorized officer Borrás González, E
--	--

INTERNATIONAL SEARCH REPORT

International application No
PCT/FR2015/053141

C(Continuation). DOCUMENTS CONSIDERED TO BE RELEVANT		
Category*	Citation of document, with indication, where appropriate, of the relevant passages	Relevant to claim No.
A	US 2011/190103 A1 (NGUYEN HIEU TRONG [US]) 4 August 2011 (2011-08-04) abstract; figures -----	1
A	US 2004/124680 A1 (HARRIS ROBERT D [US]) 1 July 2004 (2004-07-01) abstract; figures -----	1
A	CN 202 161 737 U (TIANJIN AOLIN CO LTD) 14 March 2012 (2012-03-14) abstract; figures -----	1

INTERNATIONAL SEARCH REPORT

Information on patent family members

International application No PCT/FR2015/053141

Patent document cited in search report	Publication date	Patent family member(s)	Publication date
US 2013324383	A1	05-12-2013	NONE
US 2008161162	A1	03-07-2008	US 2008161162 A1 WO 2008082818 A2
US 5961430	A	05-10-1999	NONE
US 7488277	B1	10-02-2009	US 7488277 B1 US 2009143203 A1
US 2011190103	A1	04-08-2011	NONE
US 2004124680	A1	01-07-2004	NONE
CN 202161737	U	14-03-2012	NONE

RAPPORT DE RECHERCHE INTERNATIONALE

Demande internationale n°

PCT/FR2015/053141

A. CLASSEMENT DE L'OBJET DE LA DEMANDE INV. A63B21/068 A63B23/02 A63B23/035 A63B23/12 A63B26/00 A63B21/00 ADD. Selon la classification internationale des brevets (CIB) ou à la fois selon la classification nationale et la CIB		
B. DOMAINES SUR LESQUELS LA RECHERCHE A PORTE Documentation minimale consultée (système de classification suivi des symboles de classement) A63B Documentation consultée autre que la documentation minimale dans la mesure où ces documents relèvent des domaines sur lesquels a porté la recherche Base de données électronique consultée au cours de la recherche internationale (nom de la base de données, et si cela est réalisable, termes de recherche utilisés) EPO-Internal, WPI Data		
C. DOCUMENTS CONSIDERES COMME PERTINENTS		
Catégorie*	Identification des documents cités, avec, le cas échéant, l'indication des passages pertinents	no. des revendications visées
A	US 2013/324383 A1 (ROGERS KIM [US]) 5 décembre 2013 (2013-12-05) page 3 - page 4; figures -----	1
A	US 2008/161162 A1 (DOKSHUTSKY LEO [US]) 3 juillet 2008 (2008-07-03) page 2 - page 3; figures -----	1
A	US 5 961 430 A (ZUCKERMAN ROBERT [US] ET AL) 5 octobre 1999 (1999-10-05) colonne 4 - colonne 8; figures -----	1
A	US 7 488 277 B1 (KNAPP JEFFREY M [US]) 10 février 2009 (2009-02-10) colonne 5 - colonne 16; figures ----- -/--	1
<input checked="" type="checkbox"/> Voir la suite du cadre C pour la fin de la liste des documents		
<input checked="" type="checkbox"/> Les documents de familles de brevets sont indiqués en annexe		
* Catégories spéciales de documents cités:		
"A" document définissant l'état général de la technique, non considéré comme particulièrement pertinent "E" document antérieur, mais publié à la date de dépôt international ou après cette date "L" document pouvant jeter un doute sur une revendication de priorité ou cité pour déterminer la date de publication d'une autre citation ou pour une raison spéciale (telle qu'indiquée) "O" document se référant à une divulgation orale, à un usage, à une exposition ou tous autres moyens "P" document publié avant la date de dépôt international, mais postérieurement à la date de priorité revendiquée	"T" document ultérieur publié après la date de dépôt international ou la date de priorité et n'appartenant pas à l'état de la technique pertinent, mais cité pour comprendre le principe ou la théorie constituant la base de l'invention "X" document particulièrement pertinent; l'invention revendiquée ne peut être considérée comme nouvelle ou comme impliquant une activité inventive par rapport au document considéré isolément "Y" document particulièrement pertinent; l'invention revendiquée ne peut être considérée comme impliquant une activité inventive lorsque le document est associé à un ou plusieurs autres documents de même nature, cette combinaison étant évidente pour une personne du métier "&" document qui fait partie de la même famille de brevets	
Date à laquelle la recherche internationale a été effectivement achevée 12 février 2016	Date d'expédition du présent rapport de recherche internationale 19/02/2016	
Nom et adresse postale de l'administration chargée de la recherche internationale Office Européen des Brevets, P.B. 5818 Patentlaan 2 NL - 2280 HV Rijswijk Tel. (+31-70) 340-2040, Fax: (+31-70) 340-3016	Fonctionnaire autorisé Borrás González, E	

C(suite). DOCUMENTS CONSIDERES COMME PERTINENTS		
Catégorie*	Identification des documents cités, avec, le cas échéant, l'indication des passages pertinents	no. des revendications visées
A	US 2011/190103 A1 (NGUYEN HIEU TRONG [US]) 4 août 2011 (2011-08-04) abrégé; figures -----	1
A	US 2004/124680 A1 (HARRIS ROBERT D [US]) 1 juillet 2004 (2004-07-01) abrégé; figures -----	1
A	CN 202 161 737 U (TIANJIN AOLIN CO LTD) 14 mars 2012 (2012-03-14) abrégé; figures -----	1

RAPPORT DE RECHERCHE INTERNATIONALE

Renseignements relatifs aux membres de familles de brevets

Demande internationale n°

PCT/FR2015/053141

Document brevet cité au rapport de recherche	Date de publication	Membre(s) de la famille de brevet(s)	Date de publication
US 2013324383	A1	05-12-2013	AUCUN
US 2008161162	A1	03-07-2008	US 2008161162 A1 03-07-2008 WO 2008082818 A2 10-07-2008
US 5961430	A	05-10-1999	AUCUN
US 7488277	B1	10-02-2009	US 7488277 B1 10-02-2009 US 2009143203 A1 04-06-2009
US 2011190103	A1	04-08-2011	AUCUN
US 2004124680	A1	01-07-2004	AUCUN
CN 202161737	U	14-03-2012	AUCUN