



(19)대한민국특허청(KR)
(12) 등록특허공보(B1)

(51) 。 Int. Cl. F21S 13/10 (2006.01)	(45) 공고일자 (11) 등록번호 (24) 등록일자	2007년04월05일 10-0704073 2007년03월29일
---	-------------------------------------	--

(21) 출원번호 (22) 출원일자 심사청구일자	10-2004-0087755 2004년11월01일 2004년11월01일	(65) 공개번호 (43) 공개일자	10-2006-0038644 2006년05월04일
----------------------------------	---	------------------------	--------------------------------

(73) 특허권자 이정율
 서울특별시 성동구 성수2가동 572-7 성수연립 A-10

 김준형
 서울특별시 강남구 대치3동 956-25 우명빌딩 지하 1층

(72) 발명자 이정율
 서울특별시 성동구 성수2가동 572-7 성수연립 A-10

 김준형
 서울특별시 강남구 대치3동 956-25 우명빌딩 지하 1층

(74) 대리인 강현석

(56) 선행기술조사문헌
 KR200345342 Y1
 * 심사관에 의하여 인용된 문헌

심사관 : 윤용희

전체 청구항 수 : 총 3 항

(54) 굴절식 가로등

(57) 요약

본 발명은 야간에 차도 및 인도 등의 도로를 밝혀주어 여러 안전사고를 예방하는 가로등(1)에 관한 것으로서 특히, 가로등(1)의 지주(4)가 굴절이 가능하여 가로등(1)의 유지,보수를 위해 작업자가 사다리나 사다리차를 이용할 필요 없이 가로등(1)의 지주(4)를 굴절시켜 작업자가 지상에서 간편하게 가로등(1)을 유지,보수할 수 있는 굴절식 가로등에 관한 것이다.

본 발명은 전등(2)과 연결대(3)가 형성된 지주(4)의 하부에는 일측이 개방된 단면형상의 회전대(5)가 지주(4)와 일체로 구성되고, 지면에 고정된 플레이트(9)에는 버팀대(6)가 구성되며, 회전대(5)와 버팀대(6)의 힌지구멍(11)(12)에 힌지(7)가 삽입되어 결합됨으로써 지주(4)가 형성된 회전대(5)가 힌지(7)를 중심으로 회전 가능하도록 구성된다.

대표도

도 2

특허청구의 범위

청구항 1.

전등(2)과 연결대(3)가 형성된 지주(4)의 하부에는 일측이 개방된 단면형상의 회전대(5)가 지주(4)와 일체로 구성되고, 지면에 고정된 플레이트(9)에는 버팀대(6)가 구성되며,

버팀대(6)가 회전대(5)의 내부로 삽입되어 버팀대(6) 상부와 회전대(5) 상부의 힌지구멍(11)(12)에 힌지(7)가 삽입되어 결합되고,

버팀대(6) 하부의 고정구멍(14)과 회전대(5) 하부의 고정구멍(13)에 고정핀(8)이 삽입되어 결합됨으로써, 고정핀(8)을 분리하면 지주(4)가 형성된 회전대(5)가 힌지(7)를 중심으로 굴절이 가능하도록 구성된 것을 특징으로 하는 굴절식 가로등.

청구항 2.

제 1항에 있어서,

회전대(5)에는 무게추(15)가 구성된 것을 특징으로 하는 굴절식 가로등.

청구항 3.

제 1항 또는 제 2항에 있어서,

회전대(5)의 하부와 버팀대(6)의 하부가 와이어(16)로 연결된 것을 특징으로 하는 굴절식 가로등

명세서

발명의 상세한 설명

발명의 목적

발명이 속하는 기술 및 그 분야의 종래기술

본 발명은 야간에 차도 및 인도 등의 도로를 밝혀주어 여러 안전사고를 예방하는 가로등에 관한 것으로서 특히, 가로등의 지주가 굴절이 가능하여 가로등의 유지,보수가 편리한 굴절식 가로등에 관한 것이다.

일반적으로 도로를 밝혀주는 가로등은 자동차나 사람의 통행에 방해되지 않고, 도로의 넓은 면적을 비추기 위해서 가로등의 전등이 지주의 높은 곳에 설치된다.

상기와 같은 종래의 가로등은 전등을 유지,보수하기 위해서 작업자가 사다리를 타고 올라가거나, 사다리차를 이용하여 작업자가 전등까지 올라가야 하기 때문에 가로등의 유지,보수에 많은 시간과 비용이 소요되는 문제점이 있었다.

발명이 이루고자 하는 기술적 과제

본 발명은 상기와 같은 문제점을 해결하기 위하여 가로등의 지주를 굴절이 가능하도록 구성함으로써 작업자가 사다리나 사다리차를 이용할 필요 없이 가로등의 지주를 굴절시켜 작업자가 지상에서 간편하게 전등을 유지,보수할 수 있는 굴절식 가로등을 제공하는데 그 목적이 있다.

발명의 구성

상기의 목적을 달성하기 위하여 본 발명은 전등(2)과 연결대(3)가 형성된 지주(4)의 하부에는 일측이 개방된 단면형상의 회전대(5)가 지주(4)와 일체로 구성되고, 지면에 고정된 플레이트(9)에는 버팀대(6)가 구성되며, 회전대(5)와 버팀대(6)의 힌지구멍(11)(12)에 힌지(7)가 삽입되어 결합됨으로써 지주(4)가 형성된 회전대(5)가 힌지(7)를 중심으로 회전 가능하도록 구성된다.

이하 첨부한 도면에 의하여 본 발명을 자세히 설명하면 다음과 같다.

도 1은 본 발명의 정면도이고, 도 2는 본 발명의 지주(4)가 굴절된 상태의 정면도이며, 도 3은 본 발명의 분해사시도이다.

본 발명은 도 1과 도 3에서와 같이 버팀대(6)가 플레이트(9)에 형성되고, 버팀대(6)의 상부에는 힌지구멍(12)이 형성되며, 버팀대(6)의 하부에는 고정구멍(14)이 형성된다.

전등(2)과 연결대(3)를 지지하는 지주(4)의 하부에는 회전대(5)가 지주(4)와 일체로 형성되고, 회전대(5)의 상부에는 힌지구멍(11)이 형성되며, 회전대(5)의 하부에는 고정구멍(14)이 형성된다.

도 3에서와 같이 일측이 개방되고 단면형상이 'ㄷ'형인 회전대(5)의 내부로 버팀대(6)가 삽입되고 힌지(7)가 회전대(5)와 버팀대(6)에 형성된 힌지구멍(11)(12)에 삽입되며, 고정핀(8)이 회전대(5)와 버팀대(6)에 형성된 고정구멍(13)(14)에 삽입되어 회전대(5)와 버팀대(6)가 결합된다.

상기와 같이 구성된 본 발명은 평소에는 도 1에서와 같이 일반 가로등과 같이 전등(2)이 지주(4)의 상부에 구성되어 높은 곳에서 전등(2)이 도로를 밝히게 된다.

도 2는 본 발명이 굴절된 상태의 정면도이다.

가로등(1)의 전등(2)이 수명이 다되거나 고장이 발생하여 전등(2)을 교환하는 등의 가로등(1)의 유지,보수작업이 필요할 때는 도 2에서와 같이 회전대(5)의 하부 고정구멍(13)에 삽입되어 있는 고정핀(8)을 뺐으면 지주(4)와 회전대(5)가 버팀대(6) 상부의 힌지(7)를 중심으로 회전되며 가로등(1)이 굴절된다.

상기와 같이 가로등(1)의 지주(4)를 굴절시키면 작업자는 사다리를 타고 가로등(1)의 전등(2)까지 올라갈 필요없이 지상에서 편리하게 전등(2)을 교환하는 등의 가로등(1) 유지,보수작업을 할 수 있다.

가로등(1)의 유지,보수작업이 끝나면 지주(4)를 회전시켜 일으켜 세우고 고정핀(8)을 회전대(5)와 버팀대(6)의 고정구멍(13)(14)에 삽입,고정하면 도 1과 같이 지주(4)가 고정된다.

도 4는 본 발명의 사용상태를 나타낸 사시도이다.

도 4에서와 같이 회전대(5)의 하부에 무게추(15)를 장착하여 힌지(7)를 중심으로 하여 지주(4), 연결대(3) 및 전등(2)의 무게와 회전대(5), 무게추(15)의 무게가 평형을 이루도록 구성함으로써 지주(4)를 회전·굴절시킬때 작업자가 적은 힘으로도 쉽게 지주(4)를 회전·굴절시킬 수 있다.

또한, 도 4에서와 같이 회전대(5)의 하부와 버팀대(6)의 하부를 와이어(16)로 연결함으로써 지주(4)가 회전·굴절될때 지주(4)가 일정각도 이상 회전하지 못하도록 하여 지주(4)가 과도하게 회전·굴절되어 전등(2)이 지면에 충돌하는 것을 방지한다.

즉, 본 발명의 기술요지는 전등(2)과 연결대(3)가 형성된 지주(4)의 하부에는 일측이 개방된 단면형상의 회전대(5)가 지주(4)와 일체로 구성되고, 지면에 고정된 플레이트(9)에는 버팀대(6)가 구성되며, 버팀대(6)가 회전대(5)의 내부로 삽입되어 버팀대(6) 상부와 회전대(5) 상부의 힌지구멍(11)(12)에 힌지(7)가 삽입되어 결합되고, 버팀대(6) 하부의 고정구멍(14)과 회전대(5) 하부의 고정구멍(13)에 고정핀(8)이 삽입되어 결합됨으로써, 고정핀(8)을 분리하면 지주(4)가 형성된 회전대(5)가 힌지(7)를 중심으로 굴절이 가능하도록 구성됨으로써 가로등의 지주(4)가 힌지(7)를 중심으로 굴절 가능하여 작업자가 편리하게 가로등의 유지,보수를 할 수 있도록 구성된 것이다.

발명의 효과

이상에서 살펴본 바와 같이 본 발명은 가로등(1)의 지주(4)가 회전·굴절이 가능하기 때문에 전등(2)교환 등의 가로등(1) 유지,보수를 위해 작업자가 사다리나 사다리차를 사용할 필요 없이 가로등(1)의 지주(4)를 굴절시켜 지상에서 편리하게 가로등(1)을 유지, 보수 할 수 있으므로 가로등(1)의 유지,보수에 소요되는 비용과 시간을 대폭 절감할 수 있는 매우 유용한 발명이다.

도면의 간단한 설명

도 1은 본 발명의 정면도.

도 2는 본 발명의 지주가 굴절된 상태의 정면도.

도 3은 본 발명의 분해사시도.

도 4는 본 발명의 무게추와 와이어가 구성된 상태를 나타낸 사시도.

<도면의 주요부분에 대한 부호의 설명>

1 : 가로등

2 : 전등

3 : 연결대

4 : 지주

5 : 회전대

6 : 버팀대

7 : 힌지

8 : 고정핀

9 : 플레이트

11,12 : 힌지구멍

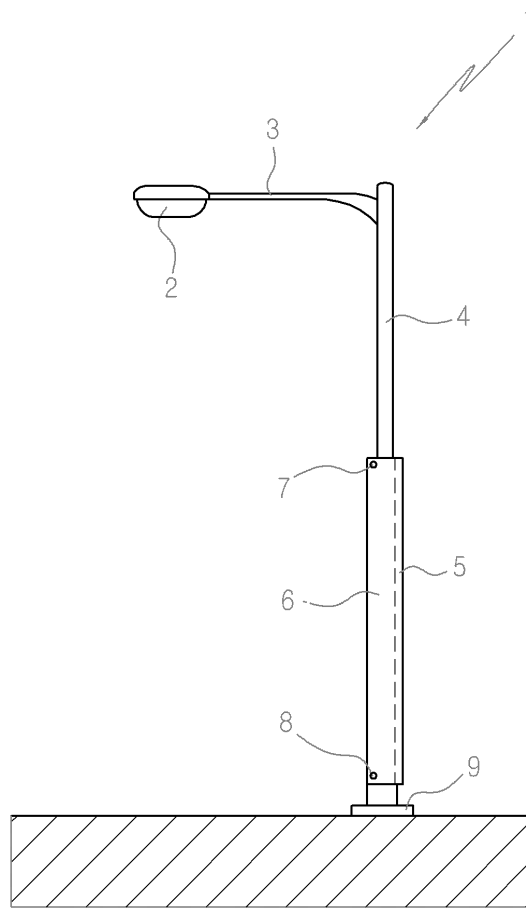
13,14 : 고정구멍

15 : 무게추

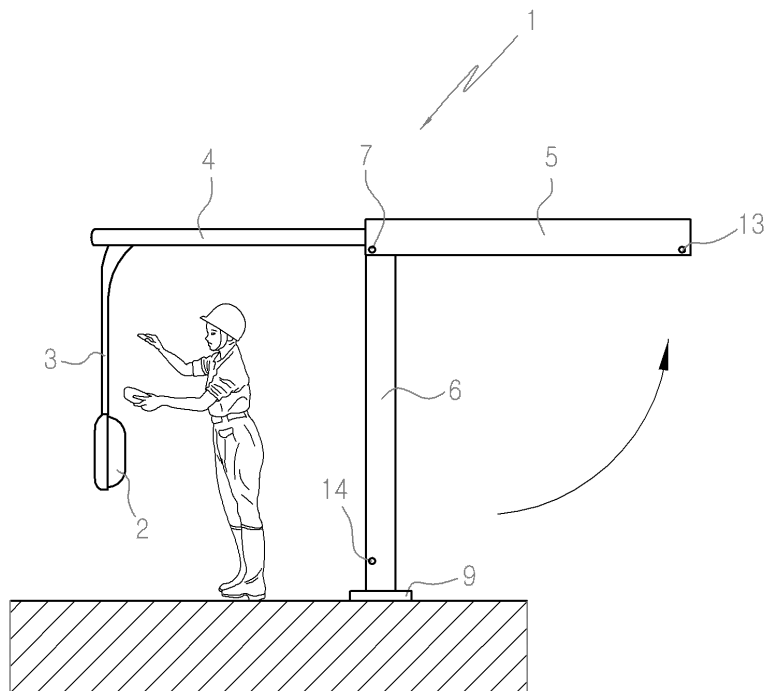
16 : 와이어

도면

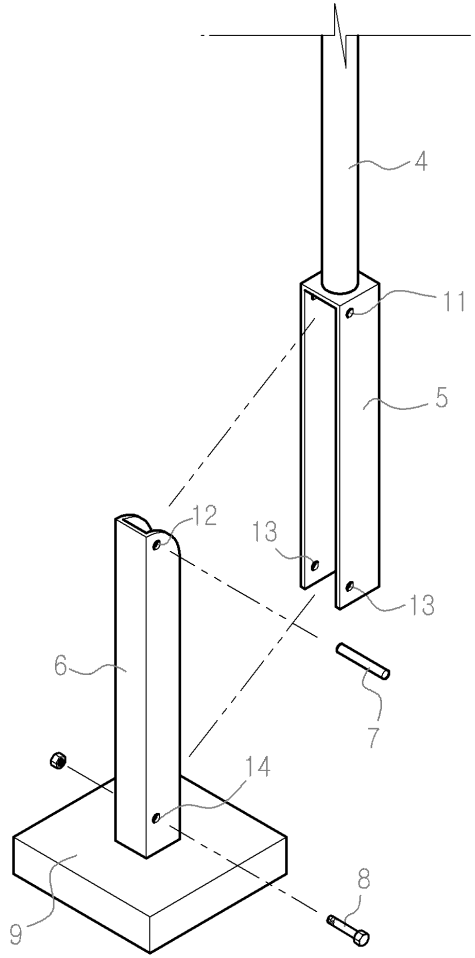
도면1



도면2



도면3



도면4

